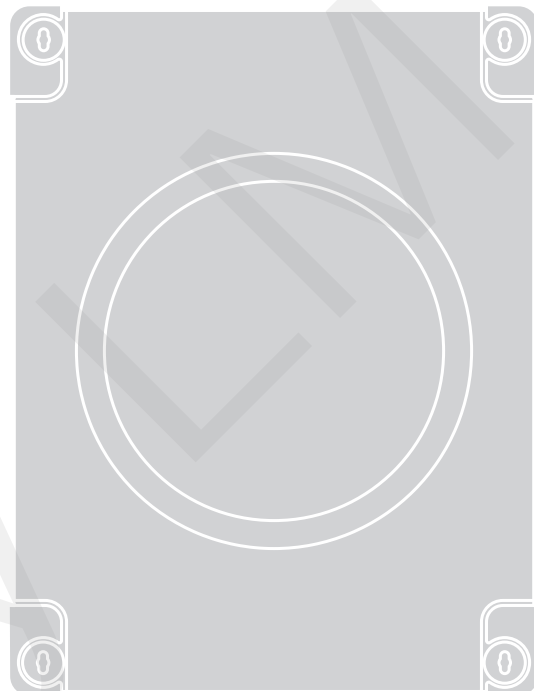


Nice

CE
EAC

MC824H

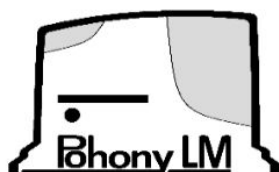


Řídicí jednotka

Návod na montáž a použití

Manuál na montáž a používanie

Pohony LM s.r.o.
Pionierska 336/17
916 21 ČAČHTICE




tel: +421905918922
email: pohonylm@gmail.com
www.pohonylm.sk


Nice


OBSAH


- 1 VŠEOBECNÁ UPOZORNĚNÍ TÝKAJÍCÍ SE BEZPEČNOSTI
- 2 POPIS VÝROBKU A MOŽNOSTI JEHO POUŽITÍ
 - 2.1 Seznam komponentů, ze kterých se skládá řídicí jednotka
- 3 INSTALACE
 - 3.1 Kontrolní činnosti před instalací
 - 3.2 Omezení pro použití výrobku
 - 3.3 Označení a celkové rozměry
 - 3.4 Typická instalace
 - 3.5 Instalace řídicí jednotky
- 4 ELEKTRICKÁ ZAPOJENÍ
 - 4.1 Kontroly před instalací
 - 4.2 Schéma a popis zapojení
 - 4.2.1 Schéma zapojení
 - 4.2.2 Popis zapojení
 - 4.2.3 Operace při zapojování
 - 4.3 Připojení dalších zařízení k řídicí jednotce
 - 4.4 Naadresování zařízení připojených k systému BlueBus
 - 4.5 První zapnutí a kontrola zapojení
 - 4.6 Načtení připojených zařízení
 - 4.7 Přepínač motoru
 - 4.8 Načtení pozic mechanických dorazů
 - 4.8.1 Načtení v automatickém režimu
 - 4.8.2 Načtení v manuálním režimu
 - 4.8.3 Načtení v kombinovaném režimu
 - 4.9 Kontrola pohybu brány
- 5 KOLAUDACE A UVEDENÍ DO PROVOZU
 - 5.1 Kolaudace
 - 5.2 Uvedení do provozu
- 6 PROGRAMOVÁNÍ
 - 6.1 Používání programovacích tlačítek
 - 6.2 Programování na první úrovni (ON-OFF)
 - 6.2.1 Postup při programování na první úrovni
 - 6.3 Programování na druhé úrovni (nastavitelné parametry)
 - 6.3.1 Postup při programování na druhé úrovni
 - 6.4 Speciální funkce
 - 6.4.1 Funkce "uvezt do chodu za všech okolností"
 - 6.4.2 Funkce "upozornění na servis"
 - 6.5 Vymazání paměti
- 7 CO DĚLAT, KDYŽ ... (návod na řešení problémů)
 - 7.1 Signalizace vydávaná majákem
 - 7.2 Signalizace vydávaná řídicí jednotkou
 - 7.3 Historie poruch
- 8 PODROBNĚJŠÍ INFORMACE (příslušenství)
 - 8.1 Připojení rádiového přijímače typu SM
 - 8.2 Připojení rozhraní IBT4N
 - 8.3 Připojení záložní baterie PS324
 - 8.4 Připojení systému Solempo
- 9 SERVIS VÝROBKU
- 10 LIKVIDACE VÝROBKU
- 11 TECHNICKÉ PARAMETRY
- 12 ES PROHLÁŠENÍ O SHODĚ

**INSTRUKCE A BEZPEČNOSTNÍ UPOZORNĚNÍ
URČENÁ PRO KONCOVÉHO UŽIVATELE**
**1 VŠEOBECNÁ UPOZORNĚNÍ TÝKAJÍCÍ
SE BEZPEČNOSTI**

 **POZOR!** Tento manuál obsahuje důležité instrukce a bezpečnostní opatření. Dodržujte všechny uvedené instrukce, protože chybně provedená instalace může způsobit těžká poranění osob a značné škody na majetku.

 **POZOR!** Tento manuál obsahuje důležité bezpečnostní pokyny. Manuál uschovejte pro jeho případné pozdější použití.

 Podle nejnovější evropské legislativy se na automatizované brány vztahují harmonizované normy, specifikované v platné Směrnici pro strojní zařízení, na jejichž základě je pak možné vystavit prohlášení o shodě pro příslušnou automatizační techniku. Z těchto důvodů musí být vždy všechny instalační práce, elektrická zapojení, kolaudace zařízení, jeho uvedení do provozu a následná údržba automatizační techniky prováděna výhradně kvalifikovaným a autorizovaným technikem!

 Aby nemohlo dojít k nebezpečí, které vyplývá z nahodilého zapnutí tepelné pojistky, musí být toto zařízení napájené externě, jako jsou například spínací hodiny, nebo musí být napojené na okruh, který zapíná a vypíná obsluhu.

POZOR! Dodržujte následující upozornění:

- Předtím, než se pustíte do instalace, zkontrolujte, jestli je tento výrobek vhodný pro zamýšlené použití (viz "Omezení pro použití výrobku" a "Technické parametry výrobku"). Pokud zjistíte, že výrobek není vhodný k těmto účelům, NEPOKRAČUJTE v jeho instalaci.

- Výrobek nesmí být používán před tím, než bude zkoušený a řádně uvedený do provozu podle instrukcí uvedených v kapitole Kolaudace a uvedení do provozu.

- Předtím, než začnete výrobek instalovat, zkontrolujte, jestli je veškerý materiál, který budete během instalace používat, v bezvadném stavu a jestli je vhodný pro zamýšlené použití.

- **Tento výrobek není určen k tomu, aby byl používán osobami (včetně dětí), jejichž fyzické, smyslové nebo rozumové schopnosti jsou nějakým způsobem omezené, anebo jim chybí jistá zkušenost a nemají ani znalosti o provozu a ovládání automatizační techniky.**

- Zajistěte, aby si děti nemohly hrát s tímto zařízením.

Nedovolte dětem, aby si hrály s ovládacími prvky automatizační techniky. Aby nedošlo k nechtěnému uvedení automatizační techniky do chodu, nenechávejte dálkovou ovladače v jejich dosahu.

- Elektrické napájecí vedení musí být vybaveno rozpojovacími zařízeními (není součástí dodaného zařízení), u něhož musí být v rozpojeném stavu takový vzdálenost mezi kontakty, aby bylo zaručeno spolehlivé odpojení od přívodu elektrické energie v souladu s požadavky stanovenými pro III. kategorii zabezpečení proti přepětí.

- Během instalace zacházejte opatrně s výrobkem, především dbejte, aby nebyl vystaven nárazům, tlakům, pádu a aby nepřišel do kontaktu s kapalinami. Nenechávejte výrobek v blízkosti tepelných zdrojů a nevystavujte jej působení plamene. Mohlo by dojít k jeho poškození a následné poruchové funkčnosti, způsobit požár nebo být zdrojem nebezpečných situací. Pokud by se tak i přesto stalo, ukončete okamžitě instalaci a kontaktujte autorizovaný servis.

- Výrobce nenese žádnou odpovědnost za škody na majetku nebo za případná zranění osob, která by byla způsobena nerespektováním instrukcí během montáže. V takovém případě rovněž pozbývá platnost i záruka poskytovaná na vady materiálu.

- Hladina produkovaného akustického tlaku A je nižší než 70 dB(A).

- Čištění a základní údržba zařízení, která může být prováděna uživatelem automatizační techniky, nesmí být vykonávána dětmi bez dozoru.

- Předtím, než budete provádět nějaké činnosti na automatizační technice (např. údržbu nebo její čištění), odpojte vždycky výrobek od elektrického napájecího vedení.

- Zařízení pravidelně kontrolujte, především se zaměřte na stav kabelů, pružin a nosných částí konstrukce, abyste zjistili případné nevyvážení, znaky opotřebení nebo poškození. Automatizační techniku nepoužívejte, pokud vyžaduje opravu nebo seřízení, protože každá závada na instalaci nebo nedostatečné vyvážení brány mohou způsobit vážná zranění.

- Obalové materiály, v nichž je zařízení dodáváno, musí být zlikvidované v naprostém souladu s místně platnými nařízeními.

2 POPIS VÝROBKU A MOŽNOSTI POUŽITÍ

MC824H je elektronická řídicí jednotka pro pohony křídlových bran a vrat. MC824H je schopná ovládat modely elektromechanických pohonů, které jsou uvedené v Tabulce 4. Je vybavená systémem, který kontroluje namáhání motorů, které jsou k ní připojené (amperometrie). Tento systém umožňuje automaticky rozpoznat koncové spínače, pamatuje si délku pracovního cyklu pro každý motor samostatně a detekuje případné překážky během normálního provozu. Tyto vlastnosti podstatně zjednodušují montáž, protože není nutné nastavovat délku pracovního cyklu a zpoždění jednoho křídla vůči druhému.

Řídicí jednotka je naprogramovaná s běžně požadovanými funkcemi a nejčastější konfigurací, a je vybavená zabudovaným přijímačem pro možnost dálkového ovládání. Prostřednictvím jednoduchých operací je případně možné zvolit další požadované funkce (viz kapitola PROGRAMOVÁNÍ). MC824H je vybavená konektorem typu SM pro přijímače rádiového signálu se stejným konektorem (viz kapitola Zapojení rádiového přijímače typu SM) a konektorem typu IBT4N, který prostřednictvím rozhraní IBT4N umožňuje připojení zařízení BusT4, jako je programovací jednotka Oview (viz kapitola Zapojení rozhraní IBT4N).

Řídicí jednotka má přípravu pro napájení ze záložní baterie PS324, která v případě výpadku dodávky elektrické energie funguje jako nouzové napájení (viz kapitola Zapojení záložní baterie PS324). Kromě toho má MC824H i přípravu pro připojení systému určeného pro napájení solární energií Solemyo (viz kapitola Připojení systému Solemyo).

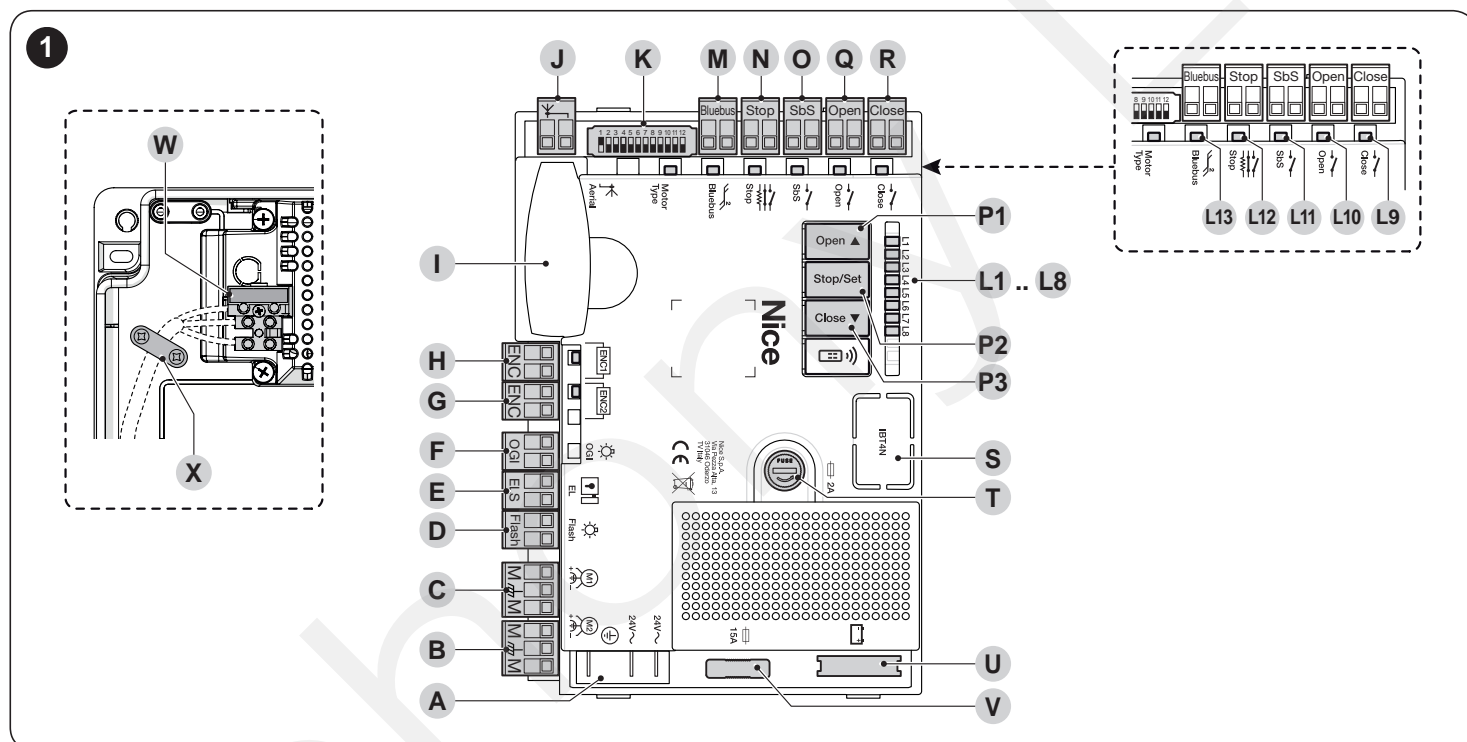


Veškeré jiné použití, které není uvedené v tomto návodu, se považuje za nesprávné a zakázané!

2.1 SEZNAM KOMPONENTŮ, KTERÉ TVOŘÍ ŘÍDICÍ JEDNOTKU

Řídicí jednotka je složená z elektronické desky, která zajišťuje ovládání a kontrolu, a je umístěná v ochranné krabici.

Obrázek 1 znázorňuje základní části elektronické desky.



A	Konektor napájení 24 V
B	Svorka motoru M2 (startuje jako první při otevírání)
C	Svorka motoru M1 (startuje jako první při zavírání)
D	Svorka výstupu pro maják
E	Svorka výstupu pro elektrický zámek
F	Svorka výstupu OGI (kontrolka otevřené brány)
G	Svorka vstupu pro enkodér motoru M2
H	Svorka vstupu pro enkodér motoru M1
I	Konektor SM pro rádiový přijímač
J	Svorka pro rádiovou anténu
K	Volba typu motoru
M	Svorka vstupu Bluebus
N	Svorka vstupu Stop

O	Svorka vstupu SbS (krok-za-krokem)
Q	Svorka vstupu Open (otevřít)
R	Svorka vstupu Close (zavřít)
P1..P3	Tlačítka pro programování řídicí jednotky
L1..L8	Programovací LED diody
L9..L13	LED diody vstupů
S	Konektor pro IBT4N
T	Pojistka pro příslušenství (2 A, typ F)
U	Konektor pro záložní baterii PS324 / systém pro napájení solární energií Solemyo
V	Pojistka pro motory (15 A)
W	Síťové napájení (P-fáze, N-nulák)
X	Kabelová svorka

3 MONTÁŽ

3.1 KONTROLNÍ ČINNOSTI PŘED INSTALACÍ

Předtím, než se pustíte do instalace výrobku, je zapotřebí:

- Zkontrolujte, jestli je balení výrobku kompletní;
- Zkontrolujte, jestli jsou materiály, které budou použité během instalace, v perfektním stavu, jestli odpovídají zamýšlenému použití;
- Zkontrolujte, jestli podmínky používání nepřekračují limitní hodnoty uvedené v kapitole "Omezení pro použití výrobku" a v kapitole TECHNICKÉ PARAMETRY;
- Zkontrolujte, jestli je místo vybrané pro instalaci dostatečně velké vzhledem k celkovým rozměrům (viz Obrázek 2);
- Zkontrolujte, jestli je podklad zvolený pro instalaci dostatečně pevný a zaručuje stabilní uchycení;
- Zkontrolujte, jestli v místě vybraném pro instalaci nedochází k záplavám; případně proveďte instalaci výrobku v dostatečné výšce nad úroveň terénu;

Zkontrolujte, jestli bude prostor okolo výrobku dostatečně velký, aby k němu byl snadný a bezpečný přístup;

Zkontrolujte, jestli všechny elektrické kabely, které použijete při instalaci, odpovídají typu a požadavkům uvedeným v Tabulce 1;

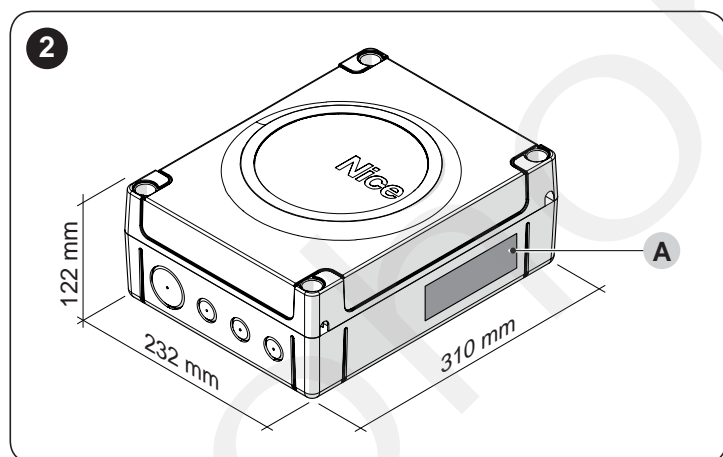
Zkontrolujte, jestli systém vybavený mechanickými dorazy, jak zavřené, tak i v otevřené pozici.

3.2 OMEZENÍ PRO POUŽITÍ VÝROBKU

Výrobek může být použitý výhradně ve spojení s pohony uvedenými v Tabulce 4, dále je nutné přihlídnout k omezením stanoveným pro použití výrobku.

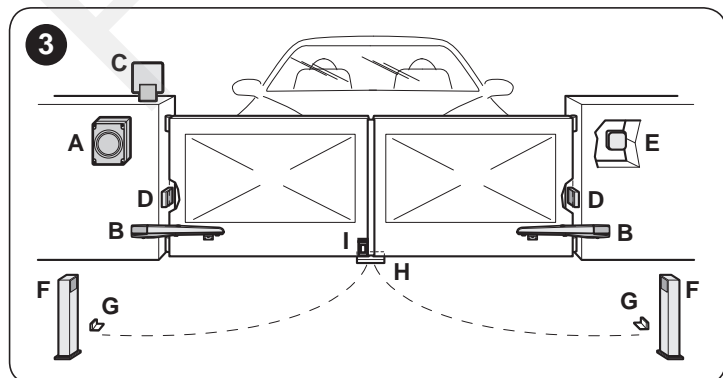
3.3 OZNAČENÍ A CELKOVÉ ROZMĚRY VÝROBKU

Celkové rozměry a etiketa (A), díky níž je možné výrobek identifikovat, jsou uvedené na obrázku 2.



3.4 TYPICKÁ INSTALACE

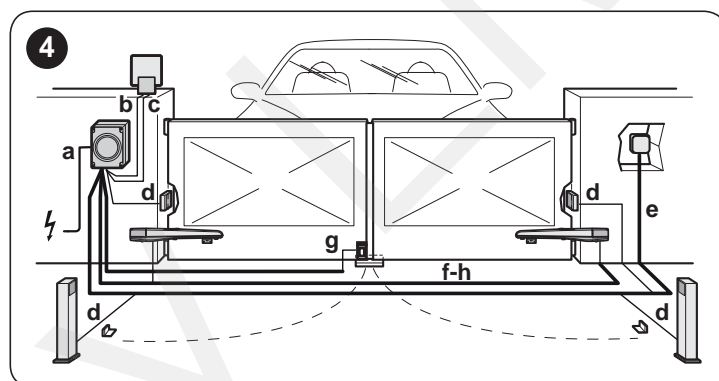
Na obrázku 3 je příklad automatizační techniky vyrobené s využitím komponentů Nice.



- A Řídicí jednotka
- B Pohon
- C Výstražný maják
- D Fotobuňka
- E Tlačítkový panel - Čtečka karet s transponderem - Klíčový spínač
- F Sloupek pro fotobuňku
- G Mechanické dorazy při otevření
- H Mechanické dorazy při zavření
- I Elektrický zámek

Výše uvedené komponenty jsou rozmístěny podle typického a běžně používaného schématu. Schéma na obrázku 4 použijte jako příklad pro určení přibližné polohy, ve které budete jednotlivé komponenty instalovat.

! Před provedením samotné montáže si připravte kabely potřebné pro vaši automatizační techniku, přitom vycházejte z údajů uvedených v kapitole TECHNICKÉ PARAMETRY.



Tabulka 1

TECHNICKÉ PARAMETRY ELEKTRICKÝCH KABELŮ	
Označení	Parametry kabelů
a	Kabel NAPÁJENÍ ŘÍDICÍ JEDNOTKY 1 kabel 3 x 1,5 mm ² maximální délka 30 m [poznámka 1]
b	Kabel MAJÁKU 1 kabel 2 x 0,5 mm ² maximální délka 20 m
c	Kabel ANTÉNY 1 koaxiální kabel, typ RG58 maximální délka 20 m; doporučená < 5 m
d	Kabel ZAŘÍZENÍ BLUEBUS 1 kabel 2 x 0,5 mm ² maximální délka 20 m [poznámka 2]
e	Kabel KLÍČOVÉHO SPÍNAČE 2 kabely 2 x 0,5 mm ² maximální délka 50 m [poznámka 3]
f	Kabel NAPÁJENÍ MOTORU 1 kabel 3 x 1,5 mm ² maximální délka 10 m [poznámka 4]
g	Kabel ZAPOJENÍ ELEKTROZÁMKU 1 kabel 2 x 1 mm ² maximální délka 10 m
h	Kabel ZAPOJENÍ ENKODÉRU 1 kabel 2 x 1 mm ² maximální délka 10 m [poznámka 4]

Poznámka 1 Pokud je napájecí kabel delší než 30 m, je nutné použít kabel s větším průřezem, například 3x2,5 mm², a je nutné provést bezpečnostní uzemnění umístěné v blízkosti automatizační techniky

Poznámka 2 Pokud je kabel BlueBus delší než 20 m, maximálně však 40 m, je nutné použít kabel s větším průřezem (2 x 1 mm²).

Poznámka 3 Tyto dva kabely je možné nahradit jedním kabelem o průřezu 4 x 0,5 mm².

Poznámka 4 Tyto kabely je možné nahradit jedním kabelem o průřezu 5 x 1,5 mm².

! Použité kabely musí být vhodné pro daný typ prostředí, ve kterém je instalace provedena.

! Při ukládání ochranných trubnic pro rozvody elektrických kabelů a v místě vstupu kabelů do krabičky s řídicí jednotkou zkontrolujte, jestli ve žlábkách a kanálcích nezůstává stát voda a jestli nebude docházet k její kondenzaci v rozbočovací krabicích a ochranných trubnicích. Voda a vlhkost můžou poškodit elektrické obvody výrobku.

3.5 MONTÁŽ ŘÍDICÍ JEDNOTKY

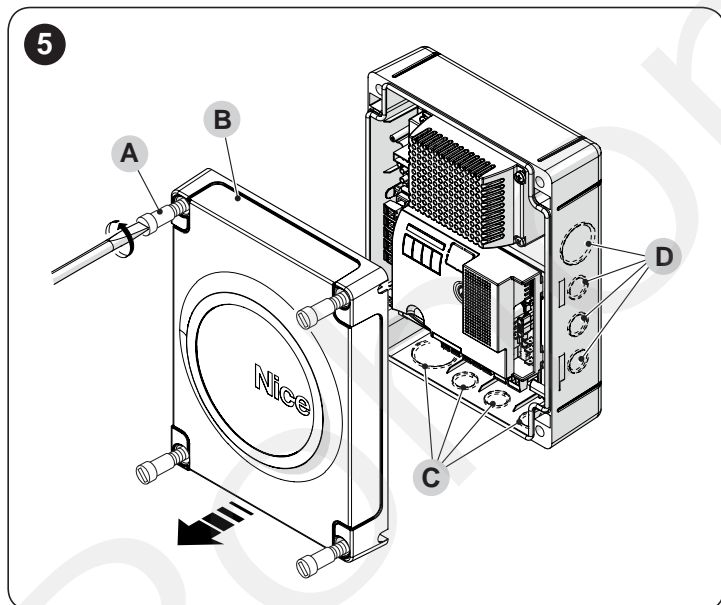
! Připevněte řídicí jednotku ke stabilnímu, svislému podkladu, který je plochý a nebude vystavený nárazům. Spodní strana jednotky musí být minimálně 40 cm nad zemí.

! Řídicí jednotka může být namontovaná i venku, protože je vybavená krytem, který zajišťuje ochranné krytí IP54.

Montáž řídicí jednotky (obrázek 5 a obrázek 6):

1. Odšroubujte šrouby (A) a sundejte kryt (B) řídicí jednotky.
2. Vybte jeden z vyznačených otvorů (C) na spodní straně krabice ty, které budete potřebovat pro průchod elektrických kabelů a vylomte je.

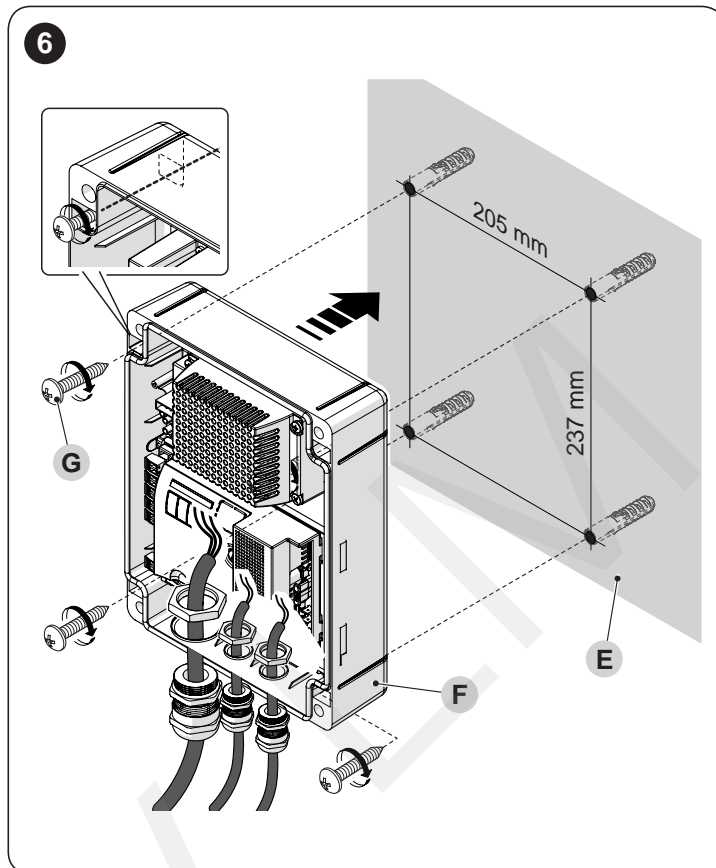
! Boční otvory pro kabely (D) je možné použít pouze v případě, kdy je řídicí jednotka namontovaná v interieru.



3. Vyvrtejte otvory do stěny (E) podle rozměrů uvedených na obrázku a do otvorů strčte vhodné hmoždinky (nejsou součástí balení). Přiložte krabici (F) a připevněte ji šrouby (G) (nejsou součástí balení).
4. Použijte průchodky pro přívod kabelů potřebných pro zapojení.
5. Proveďte zapojení elektrických kabelů podle pokynů v kapitole ELEKTRICKÁ ZAPOJENÍ.

! Při montáži případných dalších zařízení, která jsou součástí automatizační techniky, postupujte podle příslušných návodů.

7. Po dokončení elektrických zapojení znovu nasadte kryt (B) a utáhněte šrouby (A).



4 ELEKTRICKÁ ZAPOJENÍ

4.1 KONTROLY PŘED INSTALACÍ

Elektrické připojení jednotlivých zařízení, která jsou součástí systému s automatizační technikou (fotobuňky, tlačítkové klávesnice, čtečky karet s transponderem apod.), k řídicí jednotce musí být provedeno prostřednictvím systému Bluebus od Nice. Pro ostatní zapojení platí následující pokyny.

! Všechna elektrická zapojení musí být prováděna na zařízení, které není napájeno elektrickou energií, a pokud je zařízení vybaveno záložní baterií, musí být odpojená.

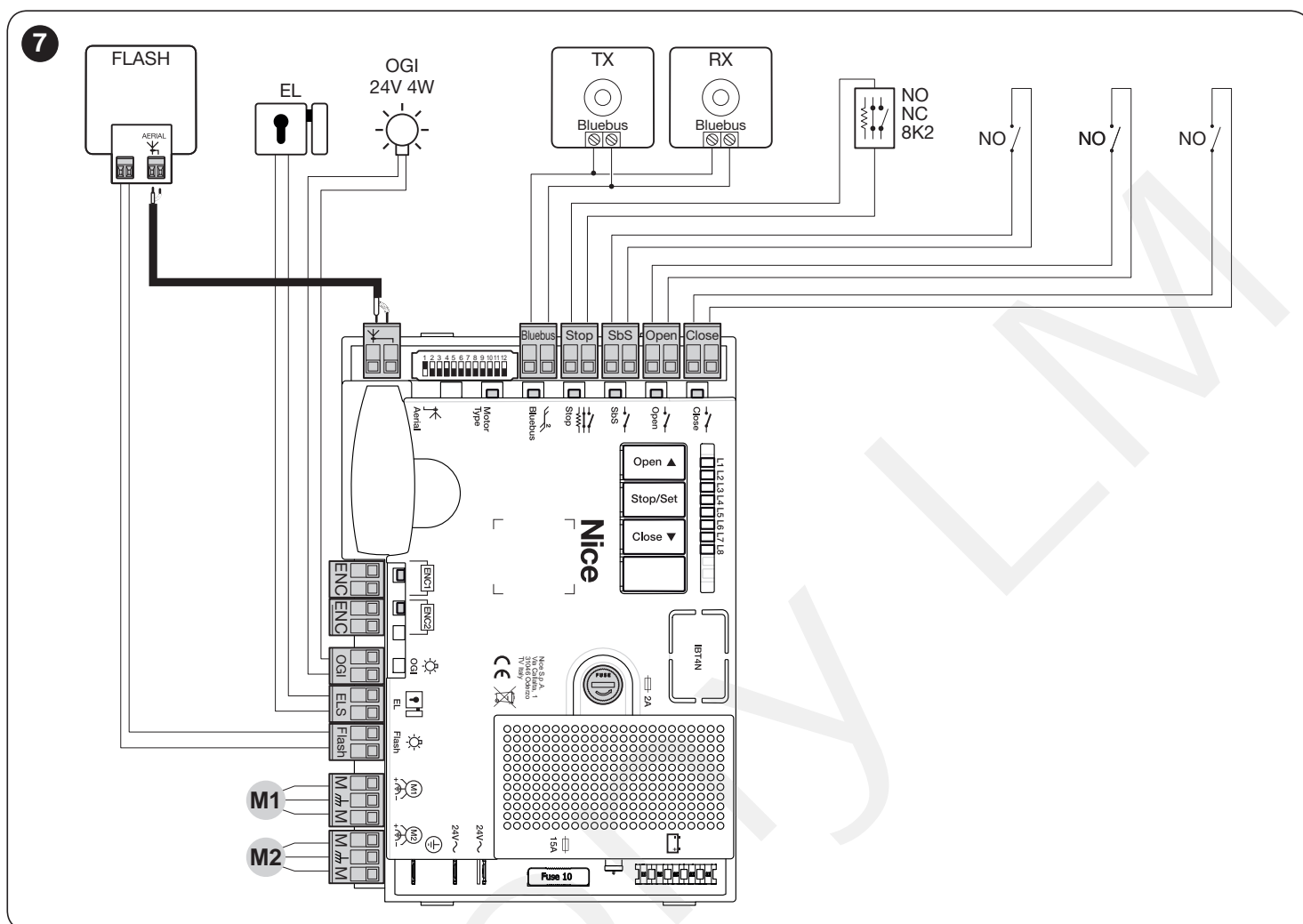
! Zapojení musí být provedeno výhradně kvalifikovaným technikem elektrikářem.

! Napájecí elektrické vedení musí být vybavené zařízením, které bude umožňovat úplné odpojení automatizační techniky od elektrické rozvodné sítě.

- Kontakty vypínače musí být v rozpojeném stavu od sebe vzdálené podle podmínek uvedených v normě a platných pro III. kategorii přepětí. Rozpojovací mechanismus musí být provedený v souladu s instrukcemi pro instalaci. V případě potřeby tento vypínač zaručuje rychlé a bezpečné odpojení elektrického napájení, a proto musí být umístěný na dohled od automatizační techniky. Pokud je na jiném místě, ze kterého není vidět na automatizační techniku, musí být rozpojovací mechanismus opatřený blokovacím systémem, který znemožní náhodné nebo neoprávněné zapnutí.

4.2 SCHÉMA A POPIS ZAPOJENÍ

4.2.1 Schéma zapojení



4.2.2 Popis zapojení

Níže je popsán význam značek vytištěných na elektronické desce u jednotlivých svorek.

Tabulka 2

ELEKTRICKÁ ZAPOJENÍ			
Svorky	Funkce	Popis	Typ kabelu
	Motor 1	Zapojení motoru M1 [poznámka 1]	3 x 1,5 mm ²
	Motor 2	Zapojení motoru M2	3 x 1,5 mm ²
Flash	Maják	Výstup pro jeden výstražný maják se žárovkou 12 V (max. 21 W) Výstup lze naprogramovat (viz kapitola Programování první úrovně (ON-OFF)).	2 x 0,5 mm ²
ELS	Elektrický zámek	Výstup pro elektrický zámek 12 Va (max. 15 VA) Výstup lze naprogramovat (viz kapitola Programování první úrovně (ON-OFF)).	2 x 1,0 mm ²
OGI	OGI	Výstup Kontrolka otevřené brány pro signalizační žárovku 24 V a max. 4 W. Výstup lze naprogramovat (viz kapitola Programování první úrovně (ON-OFF)).	1 x 0,5 mm ²
ENC	Enkodér 1	Vstup enkodéru motoru 1. Není nutné dodržovat polaritu.	2 x 1,0 mm ²
ENC	Enkodér 2	Vstup enkodéru motoru 2. Není nutné dodržovat polaritu.	2 x 1,0 mm ²
	Anténa	Zapojení antény rádiového přijímače.	1 koaxiální kabel typ RG58
Bluebus	BlueBus	Vstup pro kompatibilní zařízení (EPMB, EPMOB, EDSB a ETPB). Zapojení zařízení se provádí paralelně prostřednictvím dvou vodičů, kterými prochází nejen elektrické napájení ale i komunikační signály. Není nutné dodržovat polaritu. Během načtení je díky jedinečnému kódu identifikováno každé zařízení připojené k řídicí jednotce. Po každém přidání nebo odebrání nějakého zařízení ze systému je nutné znovu spustit načtení příslušenství řídicí jednotkou (viz kapitola Načtení připojeného příslušenství).	2 x 0,5 mm ²

ELEKTRICKÁ ZAPOJENÍ			
Svorky	Funkce	Popis	Typ kabelu
Stop	Stop	Vstup je určený pro zařízení, která svou reakcí vyvolají okamžité zastavení probíhajícího pracovního cyklu, po kterém následuje krátký pohyb opačným směrem. K tomuto vstupu je možné připojit příslušenství s výstupem se spínacím kontaktem NO, s rozpínacím kontaktem NC, nebo zařízení s trvalým odporem 8,2 kΩ, jako jsou například bezpečnostní lišty. Každé zařízení při pojení k tomuto vstupu je identifikováno řídicí jednotkou během načtení příslušenství (viz kapitola Načtení připojeného příslušenství). Na základě těchto údajů je pak vydán příkaz STOP pokaždé, když je zjištěna nějaká změna oproti načtenému stavu. S přihlédnutím k jistým opatřením je možné ke vstupu STOP připojit i větší počet příslušenství, a to i různého typu: několik zařízení se spínacím kontaktem NO je možné zapojit navzájem paralelně, bez omezení jejich počtu; do série můžete zapojit několik zařízení s rozpínacím kontaktem NC bez omezení jejich počtu; paralelně 2 zařízení s výstupem s trvalým odporem 8,2 kΩ; větší počet těchto zařízení je nutné zapojit kaskádovitě s jedním koncovým odporem 8,2 kΩ; paralelně 2 zařízení NO a NC s tím, že do série se ke kontaktu NC zapojí odpor 8,2 kΩ (toto umožňuje i kombinaci 3 zařízení NO, NC a 8,2 kΩ).	1 x 0,5 mm ²
SbS	Step by step (krok-za-krokem)	Vstup pro tlačítko se spínacím kontaktem NO, pro vydávání příkazů v režimu krok-za-krokem	1 x 0,5 mm ²
Open	Otevřít	Vstup pro ovládací prvky, které na základě své reakce spustí otevření. Ke vstupu lze připojit spínací kontakty NO.	1 x 0,5 mm ²
Close	Zavřít	Vstup pro ovládací prvky, které na základě své reakce spustí zavírání. Ke vstupu lze připojit spínací kontakty NO.	1 x 0,5 mm ²

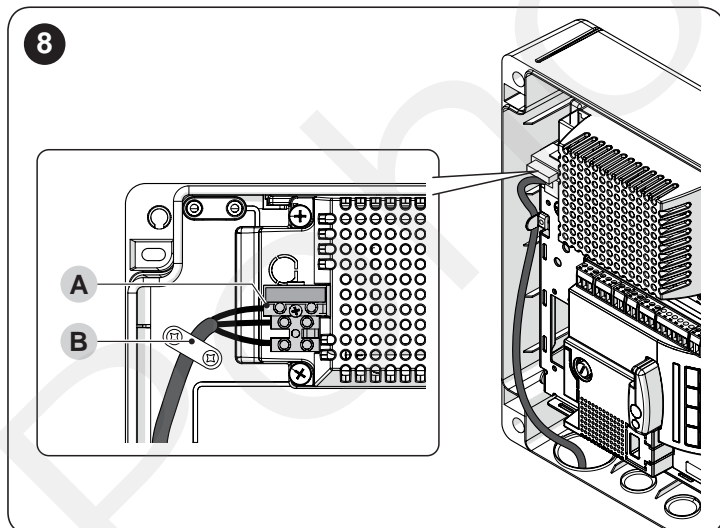
4.2.3 Operace při zapojení

Elektrická zapojení provádějte následovně (obr. 7):

1. vyjměte svorky
2. připojte jednotlivá zařízení k příslušným svorkám podle schématu na obrázku 7.
3. vraťte svorky na původní místa
4. připojte kabel elektrického napájení ke svorce (A) a zajistěte jej kabelovou průchodkou (B) (obrázek 8).



Pokud je automatizační technika vybavená jen jedním motorem, připojte ho ke svorce M2 a svorku M1 ponechtejete volnou.



4.3 PŘIPOJENÍ DALŠÍCH ZAŘÍZENÍ K ŘÍDICÍ JEDNOTCE

V případech, kdy potřebujete napájet nějaká další zařízení, která jsou součástí automatizační techniky (např. čtečka karet s transponderem, klíčový spínač apod.), můžete tato zařízení připojit k řídicí jednotce pomocí svorek SbS (plus) a Stop (mínus) (obrázek 7). Napájecí napětí je 24 DC, maximální je proudový odběr je 200 mA.

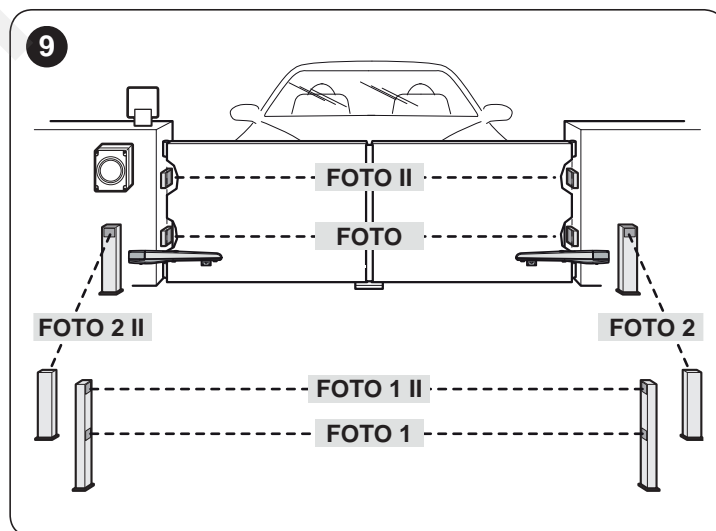


Napětí na svorkách SbS a STOP zůstává přítomné, i když je v řídicí jednotce aktivovaná funkce Stand By.

4.4 NAADRESOVÁNÍ ZAŘÍZENÍ PŘIPOJENÝCH PROSTŘEDNICTVÍM SYSTÉMU BLUEBUS

Aby mohla řídicí jednotka identifikovat jednotlivá zařízení připojená prostřednictvím systému "BlueBus", je nutné provést naadresování těchto zařízení.

Tato operace se provádí vhodným vložením elektického můstku do správné polohy, který je součástí každého zařízení (viz příslušné návody přiložené k zařízením). Dole najdete schéma naadresování fotobuněk podle jejich typu.



Tabulka 3

NAADRESOVÁNÍ FOTOBUNĚK	
Fotobuňka	Poloha můstku
FOTO Vnější fotobuňka v = 50 cm reaguje během zavírání (zastaví a změní směr pohybu)	
FOTO II Vnější fotobuňka v = 100 cm reaguje během zavírání (zastaví a změní směr pohybu)	
FOTO 1 Vnitřní fotobuňka v = 50 cm reaguje jak při zavírání (zastaví a změní směr pohybu), tak během otevření (zastaví a pokračuje v pohybu po uvolnění fotobuňky)	

NAADRESOVÁNÍ FOTOBUNĚK	
Fotobuňka	Poloha můstků
FOTO 1 II Vnitřní fotobuňka v = 100 cm reaguje během zavírání (zastaví a změni směr pohybu) i během otevírání (zastaví a pokračuje v pohybu po uvolnění fotobuňky)	
FOTO 2 Vnitřní fotobuňka reaguje během otevírání (zastaví a změni směr pohybu)	
FOTO 2 II Vnitřní fotobuňka reaguje během otevírání (zastaví a změni směr pohybu)	
FOTO 3 NEPOVOLENÁ KONFIGURACE	

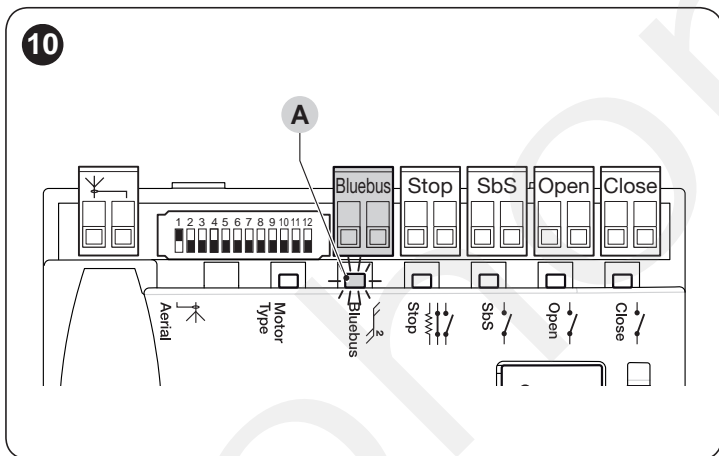


Po dokončení instalace nebo po odstranění fotobuněk nebo jiného příslušenství, je nutné spustit operaci pro načtení příslušenství (viz kapitola "Načtení připojeného příslušenství").

4.5 PRVNÍ ZAPNUTÍ A KONTROLA ZAPOJENÍ

Po připojení elektrického napájení řídicí jednotky je nutné udělat následující kontroly (Obrázek 10):

- Po uplynutí několika sekund zkontrolujte, jestli LED Blue-bus (A) pravidelně bliká s frekvencí jedno bliknutí za sekundu.
- Zkontrolujte, jestli blikají LED diody na fotobuňkách, jak na vysílači TX, tak na přijímači RX. Typ blikání není v této fázi důležitý.
- Zkontrolujte, jestli maják připojený k výstupu Flash nesvítí.



! Pokud některá z kontrol nedopadla dobře, je nutné vypnout elektrické napájení řídicí jednotky a zkontrolovat všechna elektrická zapojení.

4.6 NAČTENÍ PŘIPOJENÉHO PŘÍSLUŠENSTVÍ

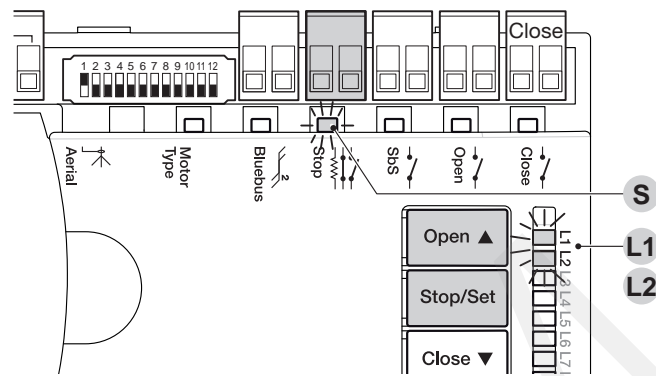
Po prvním zapnutí je nutné nechat řídicí jednotku načíst příslušenství připojené ke vstupům BlueBus a Stop :



Toto načtení je nutné spustit i v případě, že k řídicí jednotce není připojené žádné příslušenství.

Řídicí jednotka je schopná rozlišovat jednotlivé typy zařízení díky provedené operaci načtení připojeného příslušenství a rozpozná i případné závady těchto zařízení. Proto je nutné tuto operaci spustit po každém přidání nebo odebrání některého zařízení ze systému.

11



LED L1 a L2, které jsou umístěny na řídicí jednotce (Obrázek 11), pomalu blikají a tím signalizují, že je nutné spustit načtení připojeného příslušenství.

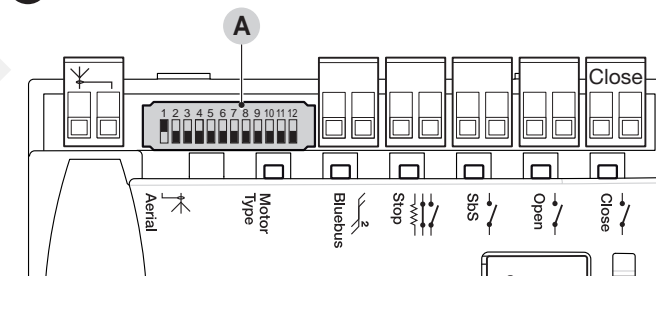
Postupujte následujícím způsobem:

- Současně stiskněte a podržte stisknutá tlačítka **[Open ▲]** a **[Stop/Set]**
- Tlačítka uvolněte v okamžiku kdy LED L1 a L2 začnou rychle blikat (přibližně po 3 sekundách).
- Počkejte několik sekund dokud řídicí jednotka nedokončí fázi načítání příslušenství.
- Na konci této fáze LED dioda Stop (S) musí zůstat rozsvícená a LED L1 a L2 musí zhasnout (můžou začít blikat jen LED diody L3 a L4).

4.7 PŘEPÍNAČ MOTORU

Na řídicí jednotce je umístěný přepínač (A - obrázek 12), který umožňuje vybrat typ použitého motoru (viz tabulka 4).

12



Nastavení přepínače motoru musí být provedeno před spuštěním načtení pozic mechanických dorazů.



Veškeré konfigurace, které nejsou uvedené v tabulce 4, nejsou povolené.

Tabulka 4

VÝBĚR TYPU MOTORU		
Typ motoru	Přepínač motoru	Zobrazení na Oview
MB4024 - MB5024 - HY7024 - HY7124		MB4024
MFAB3024		ME3024
TO4024 - XFAB2124 - LFAB4024		TO4024
TO5024 - TO5024I		TO5024
TO7024 - TO6024HS		TO7024

VÝBER TYPU MOTORA		
Typ motoru	Přepínač motoru	Zobrazení na Oview
BFAB5024		BM5024
METROELITE - MFAB3024HS - TO5024HS		METROE
WINGOELITE - WG3524HS - LFAB4024HS - TTN3724HS - TTN6024HS		WINGOE

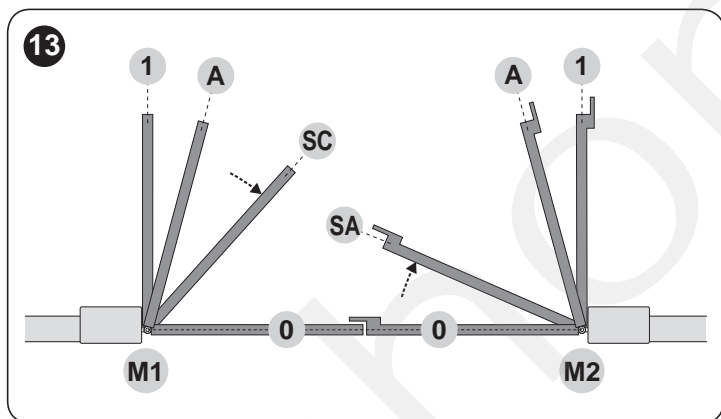
4.8 NAČTENÍ POZICE MECHANICKÝCH DORAZŮ

Po načtení zařízení je nutné spustit načtení pozic mechanických dorazů (maximální otevření a maximální zavření). Tato operace se může provést třemi způsoby: **automaticky, manuálně a kombinovaně**.

Při automatickém způsobu řídicí jednotka provede načtení mechanických dorazů, vypočítá nevhodnější zpoždění uvedení křídel do chodu a vypočítá body pro zpomalení rychlosti pohybu SA a SC (obrázek 13).

Při manuálním způsobu jsou pozice (obrázek 13) programované jedna po druhé posouváním křídel do požadovaných pozic. Pozice, kterou chcete naprogramovat je rozpoznatelná prostřednictvím blikání jedné z osmi LED diod L1...L8 (viz tabulka 5).

Při kombinovaném způsobu je možné spustit automatický postup a potom pomocí manuálního způsobu upravit jednu nebo několik pozic, s výjimkou pozic 0 a 1, které se shodují s pozicemi mechanických dorazů.

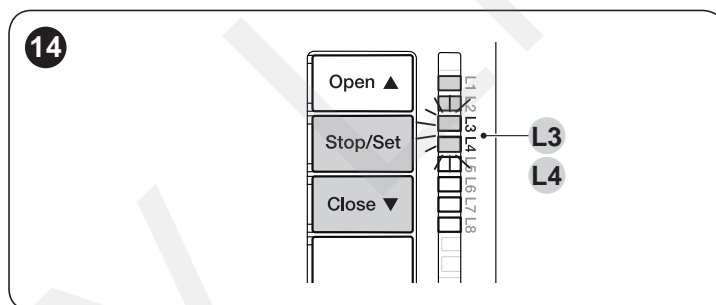


Tabulka 5

PROGARMOVATELNÉ POZICE		
Pozice	LED	Popis
Pozice 0 (motor 1)	L1	Pozice maximálního zavření: křídlo poháněné motorem 1 se opírá o mechanický doraz v zavřené pozici.
Pozice 0 (motor 2)	L2	Poloha maximálního zavření: křídlo poháněné motorem 2 se opírá o mechanický doraz v zavřené pozici.
Pozice SA (motor 2)	L3	Zpoždění při otevírání: když křídlo poháněné motorem 2 překoná tuto pozici, začne se otevírat křídlo poháněné motorem 1
Pozice A (motor 1)	L4	Pozice částečného otevření: pozice, ve které se musí křídlo poháněné motorem 1 zastavit na konci otevírání. Není nutné, aby se tato poloha shodovala s mechanickým dorazem při otevření. Může být zvolena libovolně mezi pozicí 0 a 1.

PROGARMOVATELNÉ POZICE		
Pozice	LED	Popis
Pozice A (motor 2)	L5	Pozice částečného otevření: pozice, ve které se musí křídlo poháněné motorem 2 zastavit na konci otevírání. Není nutné, aby se tato poloha shodovala s mechanickým dorazem při otevření. Může být zvolena libovolně mezi pozicí 0 a 1.
Pozice SC (motor 1)	L6	Zpoždění při zavírání: když křídlo poháněné motorem 1 překoná tuto pozici, začne se zavírat křídlo poháněné motorem 2
Pozice 1 (motor 1)	L7	Pozice maximálního otevření: křídlo poháněné motorem 1 se opírá o mechanický doraz v otevřené pozici
Pozice 1 (motor 2)	L8	Pozice maximálního otevření: křídlo poháněné motorem 2 se opírá o mechanický doraz v otevřené pozici

4.8.1 Načtení v automatickém režimu



Operace při provádění automatického načtení:

1. Stiskněte současně a držte stisknutá tlačítka **[Stop/Set]** a **[Close ▼]**
2. Uvolněte tlačítka v okamžiku, kdy LED L3 a L4 začnou rychle blikat (přibližně po 5 sekundách).
3. Zkontrolujte, jestli automatizovaná brána vykonává tyto pracovní cykly:
 - a. pomalé zavření motoru M1 až po mechanický doraz
 - b. pomalé zavření motoru M2 až po mechanický doraz
 - c. pomalé otevření motoru M2 a motoru M1 až po mechanický doraz
 - d. rychlé zavření motorů M1 a M2



Pokud není prvním pracovním cyklem (a) zavírání křídla poháněného motorem M1, ale křídla poháněného motorem M2, stiskněte tlačítka [Open ▲] nebo [Close ▼], aby se operace načítání zastavila. Potom přehodte zapojení motorů M1 a M2 na svorkách řídicí jednotky a na svorkách příslušných enkodérů. Potom znovu spusťte operaci pro načtení.



Pokud nejsou první dva cykly (a a b) zavírání křídla, ale křídla se otevírají, stiskněte tlačítka [Open ▲] nebo [Close ▼] aby se operace načítání zastavila. Potom na motoru, který se otevíral přehodte ovládací vodiče (vnější pozice vůči svorkám) a znovu spusťte operaci pro načtení.

4. Na konci zavíracího pracovního cyklu (d) dvou pohonů zhasnou LED diody L3 a L4, aby tak potvrdily, že celá operace proběhla správně.



Pokud během operace automatického načítání pozic dojde k reakci fotobuněk nebo se aktivuje některé zařízení připojené ke vstupu stop, operace se přeruší a LED dioda L1 začne blikat. V takovém případě bude nutné celou operaci načítání spustit znovu.

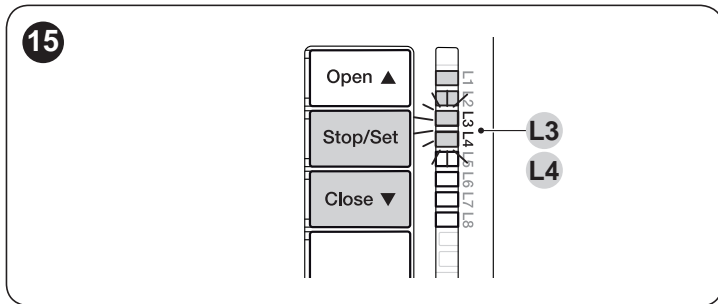


Postup pro automatické načtení můžete kdykoliv zopakovat i po dokončení montáže automatizační techniky, například po změně pozic mechanických dorazů.

4.8.2 Načtení v manuálním režimu



Během načítání máte k dispozici maximálně 10 sekund, které se odpočítávají mezi stisknutím dvou tlačítek. Po uplynutí tohoto času se operace automaticky ukončí a do paměti se uloží změny provedené až do tohoto okamžiku.



Během blikání LED diod L1..L8 stačí k přesunu z jedné LED na druhou krátké stisknutí tlačítka [Open ▲] nebo [Close ▼] (LED bliká a označuje aktuální pozici).



Během blikání LED diod L1..L8 stačí pro uvedení motoru do chodu krátce stisknout tlačítko [Open ▲] nebo [Close ▼].

Postup při manuálním načtení:

1. Stiskněte současně a podržte stisknutá tlačítka [Stop/Set] a [Close ▼]
2. Uvolněte tlačítka v okamžiku, kdy LED dioda L1 začne blikat (přibližně po 3 sekundách).
3. Led L1 bliká: **pozice 0 pro M1**
 - pro ovládání a posunutí motoru 1 do **pozice 0** (obrázek 13): stiskněte a podržte stisknuté tlačítko [Open ▲] nebo [Close ▼]. Po dosažení pozice uvolněte tlačítko a motor se zastaví.
 - pro uložení pozice do paměti stiskněte a podržte stisknuté tlačítko [Stop/Set] aspoň 3 sekundy, a potom ho uvolněte (po 2 sekundách LED L1 zůstane rozsvícená a po uvolnění tlačítka [Stop/Set] začne blikat LED dioda L2).
4. LED dioda L2 bliká: **pozice 0 pro M2**
 - pro ovládání a posunutí motoru 2 do **pozice 0** (obrázek 13): stiskněte a podržte stisknuté tlačítko [Open ▲] nebo [Close ▼]. Po dosažení pozice uvolněte tlačítko a motor se zastaví.
 - pro uložení pozice do paměti stiskněte a podržte stisknuté tlačítko [Stop/Set] aspoň 3 sekundy, a potom ho uvolněte (po 2 sekundách LED L2 zůstane rozsvícená a po uvolnění tlačítka [Stop/Set] začne blikat LED dioda L3).
5. LED dioda L3 bliká: **pozice SA pro M2**
 - pro ovládání a posunutí motoru 2 do **pozice SA** (obrázek 13): stiskněte a podržte stisknuté tlačítko [Open ▲] nebo [Close ▼]. Po dosažení pozice uvolněte tlačítko a motor se zastaví.
 - pro uložení pozice do paměti stiskněte a podržte stisknuté tlačítko [Stop/Set] aspoň 3 sekundy, a potom ho uvolněte (po 2 sekundách LED L3 zůstane rozsvícená a po uvolnění tlačítka [Stop/Set] začne blikat LED dioda L4).
6. LED dioda L4 bliká: **pozice A pro M1**
 - pro ovládání a posunutí motoru 1 do **pozice A** (obrázek 13): stiskněte a podržte stisknuté tlačítko [Open ▲] nebo [Close ▼]. Po dosažení pozice uvolněte tlačítko a motor se zastaví.
 - pro uložení pozice do paměti stiskněte a podržte stisknuté tlačítko [Stop/Set] aspoň 3 sekundy, a potom ho uvolněte (po 2 sekundách LED L4 zůstane rozsvícená a po uvolnění tlačítka [Stop/Set] začne blikat LED dioda L5).
7. LED dioda L5 bliká: **pozice A pro M2**
 - pro ovládání a posunutí motoru 2 do **pozice A** (obrázek 13): stiskněte a podržte stisknuté tlačítko [Open ▲] nebo [Close ▼]. Po dosažení pozice uvolněte tlačítko a motor se zastaví.

- pro uložení pozice do paměti stiskněte a podržte stisknuté tlačítko [Stop/Set] aspoň 3 sekundy, a potom ho uvolněte (po 2 sekundách LED L5 zůstane rozsvícená a po uvolnění tlačítka [Stop/Set] začne blikat LED dioda L6).

8. Led L6 bliká: **pozice SC pro M1**
 - pro ovládání a posunutí motoru 1 do **pozice SC** (obrázek 13): stiskněte a podržte stisknuté tlačítko [Open ▲] nebo [Close ▼]. Po dosažení pozice uvolněte tlačítko a motor se zastaví.
 - pro uložení pozice do paměti stiskněte a podržte stisknuté tlačítko [Stop/Set] aspoň 3 sekundy, a potom ho uvolněte (po 2 sekundách LED L6 zůstane rozsvícená a po uvolnění tlačítka [Stop/Set] začne blikat LED dioda L7).
9. Led L7 bliká: **pozice 1 pro M1**
 - pro ovládání a posunutí motoru 1 do **pozice 1** (obrázek 13): stiskněte a podržte stisknuté tlačítko [Open ▲] nebo [Close ▼]. Po dosažení pozice uvolněte tlačítko a motor se zastaví.
 - pro uložení pozice do paměti stiskněte a podržte stisknuté tlačítko [Stop/Set] aspoň 3 sekundy, a potom ho uvolněte (po 2 sekundách LED L7 zůstane rozsvícená a po uvolnění tlačítka [Stop/Set] začne blikat LED dioda L8).
10. Led L8 bliká: **pozice 1 pro M2**
 - pro ovládání a posunutí motoru 2 do **pozice 1** (obrázek 13): stiskněte a podržte stisknuté tlačítko [Open ▲] nebo [Close ▼]. Po dosažení pozice uvolněte tlačítko a motor se zastaví.
 - pro uložení pozice do paměti stiskněte a podržte stisknuté tlačítko [Stop/Set] aspoň 3 sekundy, a potom ho uvolněte (po 2 sekundách LED L8 zůstane rozsvícená až do uvolnění tlačítka [Stop/Set]).



Pokud je systém vybavený jen jedním motorem:

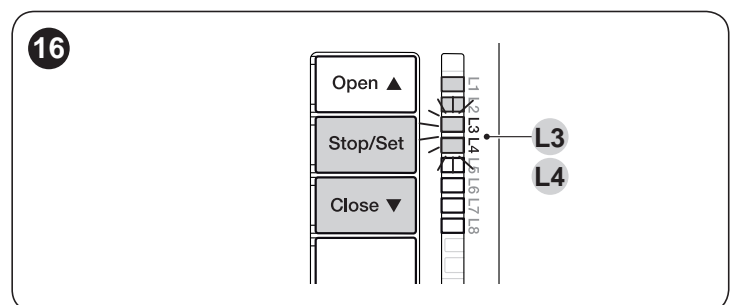
- postupujte stejně jako je popsáno v bodech 1 a 2.
- v bodě 3 a bodě 9 stiskněte a podržte stisknuté tlačítko [Stop/Set] aspoň 3 sekundy, a potom ho uvolněte.
- po 2 sekundách se rozsvítí příslušná LED dioda a zůstane rozsvícená až do uvolnění tlačítka [Stop/Set]. Potom začne blikat následující LED dioda.

Neprogramujte pozice, týkající se LED diod L3 (SA pro M2), L4 (A pro M1) a L6 (SC pro M1). Pro přesun z jedné LED na druhou stačí krátké stisknutí tlačítka [Open ▲] nebo [Close ▼] (LED dioda bliká a označuje aktuální pozici).

4.8.3 Načtení v kombinovaném režimu



Během načítání máte k dispozici maximálně 10 sekund, které se odpočítávají mezi stisknutím dvou tlačítek. Po uplynutí tohoto času se operace automaticky ukončí a do paměti se uloží změny provedené až do tohoto okamžiku.



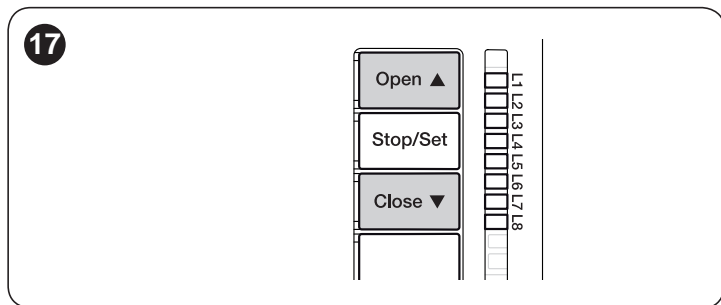
Postup při kombinovaném načtení:

1. Spusťte operaci načtení v automatickém režimu podle instrukcí uvedených v kapitole **Načtení v automatickém režimu**.
2. Současně stiskněte a držte stisknutá tlačítka [Stop/Set] a [Close ▼]
3. Tlačítka uvolněte v okamžiku, kdy začne blikat LED dioda L1.

4. Krátkým stisknutím tlačítka **[Open ▲]** nebo **[Close ▼]** přesuňte blikání LED (L1...L8) na pozici, kterou chcete programovat.
5. postupujte u každé pozice podle instrukcí uvedených v kapitole **Načtení v manuálním režimu**.
6. Tuto operaci zopakujte i ve všech ostatních pozicích, které chcete upravit.

4.9 KONTROLA POHYBU BRÁNY

Po dokončení načítání doporučujeme nechat řídicí jednotku vykonat několik otevření a zavření a přitom kontrolovat správný správný pohyb brány a zjistit případné nedostatky v montáži nebo nastavení.



1. Při kontrole pohybu brány:
2. stiskněte tlačítko **[Open ▲]** (obrázek 17). Zkontrolujte, jestli během otevírání dochází ke zrychlení, po kterém následuje pohyb konstantní rychlostí a pak dojde ke zpomalení. Po dokončení pracovního cyklu se křídla brány zastaví několik centimetrů před mechanickým dorazem v otevřené pozici.
3. stiskněte tlačítko **[Close ▼]** (obrázek 17). Zkontrolujte, jestli během zavírání dochází ke zrychlení, po kterém následuje pohyb konstantní rychlostí a pak dojde ke zpomalení. Po dokončení pracovního cyklu musí být křídla brány perfektně zavřená a opřená o mechanický doraz v zavřené pozici.
4. zkontrolujte, jestli byly všechny upravené funkce přijaté řídicí jednotkou.

5 KOLAUDACE A UVEDENÍ DO PROVOZU

Jedná se o nejdůležitější fázi při realizaci automatizační techniky, protože jejich účelem je zajistit maximální bezpečnost. Postup stanovený pro kolaudaci může být používán i při pravidelných kontrolách jednotlivých zařízení, z nichž se automatizační technika skládá.



Kolaudace celého zařízení a jeho uvedení do provozu

musí být provedeno zkušeným a kvalifikovaným technikem, který je na základě posouzení možných rizik povinen provést předepsané zkoušky a zkontrolovat, jestli byla dodržena ustanovení předepsaná příslušnými zákony, technickými normami a směrnici, a především prověřit, jestli byly splněny náležitosti stanovené normou EN 12445, která definuje zkušební metody pro kontrolu automatizačních technik nainstalovaných na branách.

Každá jednotlivá součást automatizační techniky, například bezpečnostní lišty, fotobuňky, zařízení pro nouzové zastavení atd. vyžaduje vlastní specifickou fázi kolaudace; v případě těchto komponentů je nutné provést zkušební procesy uvedené v jejich instruktážních manuálech.

5.1 KOLAUDACE

Uvedené pořadí jednotlivých operací, které je zapotřebí vykonat při kolaudaci zařízení, je popsáno pro případ typické sestavy automatizační techniky (obrázek 3).

Postup při kolaudaci:

1. Zkontrolujte, jestli byly přesně dodrženy veškeré pokyny uvedené v tomto manuálu a zejména instrukce obsažené v kapitole **"BEZPEČNOSTNÍ UPOZORNĚNÍ"**.

2. Odblokujte převodový pohon podle instrukcí uvedených v příslušné části tohoto návodu. Uchopte křídlo v místě, které je vhodné pro ruční ovládání a pak zkontrolujte, jestli je možné křídlem pohybovat jak ve směru pro otevírání, tak i pro zavírání silou, která nepřekračuje 390 N.
3. zablokujte pohony, podle příslušných instrukcí.
4. pomocí příslušných ovládacích prvků pro vydávání příkazů a pro zastavování (klíčový spínač, ovládací tlačítka nebo rádiové dálkové ovladače) několikrát bránu otevřete, zavřete a zastavte, a přitom kontrolujte, jestli reakce automatizační techniky odpovídají vydaným příkazům.
5. zkontrolujte postupně správnou funkčnost všech bezpečnostních prvků, kterými je zařízení vybaveno (fotobuňky, bezpečnostní lišty, zařízení pro nouzové zastavení atd.) V případě reakce některého z prvků dvakrát rychle blikne LED Bluebus (A - obrázek 10) přítomná na řídicí jednotce, čímž potvrzuje, že reakci prvku zaznamenala a identifikovala.
6. pokud jsou nebezpečné situace vyvolané posuvem křídla brány zabezpečené prostřednictvím omezení nárazové síly, je nutné provést měření této síly, a to podle postupu stanoveného normou EN 12445. Pokud jsou nastavení „Rychlosti“ a kontrola „Síly motoru“ používané jako pomocné prvky systému pro omezení nárazové síly, pokuste se najít takové nastavení, které by zaručovalo co nejlepší výsledky.

5.2 UVEDENÍ DO PROVOZU



Uvedení automatizační techniky do provozu může být provedeno pouze na základě pozitivních výsledků všech fází kolaudace



Předtím, než uvedete automatizační techniku do provozu informujte jejího uživatele vhodnou formou o možných zbytkových rizicích a nebezpečích.

Při uvedení automatizační techniky do provozu:

1. Vypracujte a uchovejte alespoň po dobu 10 let servisní knížku automatizační techniky, ta musí obsahovat alespoň: celkový náčrt automatizační techniky, schéma elektrického zapojení, analýzu rizik a příslušná řešení, která byla přijata, prohlášení o shodě výrobců všech použitých zařízení .
2. Bránu opatřete štítkem, který bude obsahovat alespoň následující údaje: druh automatizační techniky, jméno a adresa výrobce (odpovědného za „uvedení do provozu“), výrobní číslo a rok výroby a značku „CE“.
3. Vypracujte a uživateli předejte prohlášení o shodě, vydané pro automatizační techniku.
4. Vypracujte a uživateli předejte manuál „Instrukce a upozornění pro uživatele automatizační technik.
5. Vypracujte a uživateli předejte časový harmonogram údržby automatizační techniky (musí obsahovat všechny údržby předepsané pro jednotlivé nainstalované komponenty zařízení).

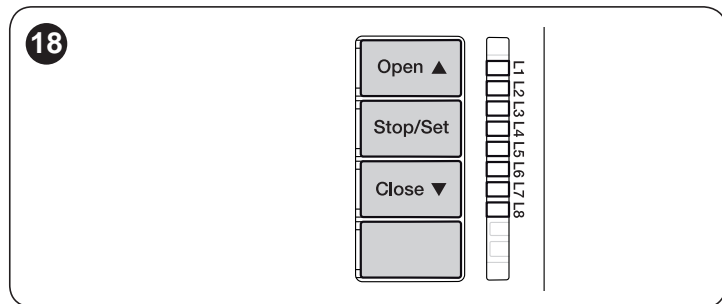


K výše uvedeným dokumentaci společnost Nice dává prostřednictvím technické pomoci k dispozici všechny návody a předvyplněné tiskopisy.

6 PROGRAMOVÁNÍ

Řídicí jednotka je vybavená 3 tlačítky: **[Open ▲]**, **[Stop/Set]** a **[Close ▼]** (obrázek 18), která slouží jednak k ovládání řídicí jednotky během zkoušení provozu, a dále pak k programování jednotlivých funkcí.

Tlačítko **[Radio 📻📶]** není využité.



Programovatelné funkce jsou rozdělené do **dvou úrovní** a jejich provozní stav je signalizovaný prostřednictvím 8 LED diod **L1...L8**, které se nacházejí na řídicí jednotce (LED svítí = funkce je aktivní; LED nesvítí = funkce je deaktivovaná).

6.2 PROGRAMOVÁNÍ PRVNÍ ÚROVNĚ (ON-OFF)

Všechny funkce první úrovně jsou z výroby nastavené **OFF** a je možné je kdykoliv upravit. Při kontrole nastavení jednotlivých funkcí vycházejte z hodnot uvedených v **tabulce 5**.

6.2.1 Postup při programování na první úrovni



Během programování je třeba dávat pozor na čas, protože mezi stisknutím dvou tlačítek je odpočítáván interval 10 sekund, pokud tento interval uplyne, aniž by bylo stisknuto některé tlačítko, dojde k automatickému uložení změn provedených až do tohoto okamžiku.

Postup při programování na první úrovni:

1. Stiskněte a podržte stisknuté tlačítko **[Stop/Set]** tak dlouho, dokud LED dioda L1 nezačne blikat.
2. Uvolněte tlačítko **[Stop/Set]** v okamžiku, kdy LED dioda led **L1** začne blikat.
3. Stiskněte tlačítko **[Open ▲]** nebo **[Close ▼]** a přesuňte blikání na tu LED diodu, která signalizuje funkci, kterou chcete upravit.
4. Stiskněte tlačítko **[Stop/Set]**, aby se změnil stavu funkce:
 - rychlé blikání = **OFF**
 - pomalé blikání = **ON**
5. Počkejte 10 sekund a programovací proces bude ukončen, protože uplynul maximální povolený interval.



Pokud chcete naprogramovat další funkce ON nebo OFF během jedné programovací operace, zopakujte body 2 a 3.

Tabuška 6

FUNKCE PRVNÍ ÚROVNĚ (ON-OFF)		
LED	Funkce	Popis
L1	Automatické zavírání	Funkce AKTIVOVANÁ : po otevření brány je odpočítaná pauza (v délce naprogramovaného parametru Délka pauzy) a po jejím uplynutí aktivuje řídicí jednotka automaticky zavírání. Tovární nastavení délky pauzy je 30 sekund. Funkce DEAKTIVOVANÁ : poloautomatický provozní režim.
L2	Zavřít po foto	Funkce AKTIVOVANÁ : pokud během otevírání nebo zavírání brány zareagují fotobuňky, délka pauzy se zkrátí na 5 sekund bez ohledu na naprogramovanou délku pauzy. Pokud není aktivované "automatické zavírání" a během otevírání nebo zavírání brány zareagují fotobuňky, aktivuje se automatické zavírání, kterému bude předcházet naprogramovaná délka pauzy.
L3	Vždy zavřít	Funkce AKTIVOVANÁ : v případě výpadku dodávky elektrické energie, i krátkodobého, kdy 10 sekund po obnovení její dodávky řídicí jednotka zjistí, že brána zůstala otevřená, aktivuje se automaticky zavírání, kterému bude předcházet 5 sekundové blikání výstražného majáku. Funkce DEAKTIVOVANÁ : po obnovení dodávky elektrické energie zůstane brána tam, kde právě je.
L4	Stand-by všechno	Funkce AKTIVOVANÁ : 1 minutu po dokončení pracovního cyklu řídicí jednotka vypne výstup "BLUEBUS" (a tedy i k němu připojená zařízení) a stejně tak i všechny LED diody s výjimkou LED diody BLUEBUS, která však bude blikat pomaleji. V okamžiku, kdy řídicí jednotka přijme nějaký příkaz, obnoví svůj normální provoz. Pokud tato funkce není aktivovaná, nedojde k žádnému snížení spotřeby elektrické energie.
L5	Maják / přídavné osvětlení	Funkce AKTIVOVANÁ : výstup maják (FLASH - 120/230 Va 50/60 Hz) změní své fungování na přídavné osvětlení. Funkce DEAKTIVOVANÁ : výstup funguje jako výstražný maják.
L6	Blikání před cyklem	Funkce AKTIVOVANÁ : výstražný maják se aktivuje 3 sekundy před uvedením automatizační techniky do chodu. Funkce DEAKTIVOVANÁ : výstražný maják začne blikat současně se s uvedením automatizační techniky do chodu.

FUNKCE PRVNÍ ÚROVNĚ (ON-OFF)		
LED	Funkce	Popis
L7	Zavřít bude částečné otevření 1	Funkce AKTIVOVANÁ: vstup "zavřít" na řídicí jednotce změní svoji funkci na "částečné otevření 1"
L8	Kontrolka otevřené brány nebo kontrolka údržby	Funkce AKTIVOVANÁ: výstup "kontrolka otevřené brány" na řídicí jednotce změní svoji funkci na "kontrolka servisu". Funkce DEAKTIVOVANÁ: výstup funguje jako "kontrolka otevřené brány".

6.3 PROGRAMOVÁNÍ NA DRUHÉ ÚROVNĚ (NASTAVITELNÉ PARAMETRY)

Všechny parametry druhé úrovně jsou z výroby nastavené na hodnoty, které jsou zvýrazněné **ŠEDOU BARVOU** v **tabulce 7** a lze se kdykoliv upravit. Parametry jsou nastavitelné na stupnici hodnot od 1 do 8. Pokud potřebujete zjistit hodnotu, která odpovídá jednotlivým LED diodám, podívejte se do tabulky 7.

6.3.1 Postup při programování na druhé úrovni



Během programování je třeba dávat pozor na čas, protože mezi stisknutím dvou tlačítek je odpočítáván interval 10 sekund, pokud tento interval uplyne, aniž by bylo stisknuto některé tlačítko, dojde k automatickému uložení změn provedených až do tohoto okamžiku.

Postup při programování na první úrovni:

1. Stiskněte a podržte stisknuté tlačítko **[Stop/Set]**, tak dlouho, dokud LED dioda **L1** nezačne blikat.
2. Uvolněte tlačítko **[Stop/Set]**, v okamžiku, kdy LED dioda **L1** začne blikat.
3. Stiskněte tlačítko **[Open ▲]** nebo **[Close ▼]** a přesuňte blikání na LED diodu, která představuje "vstupní LED diodu" parametru, který chcete upravit.
4. Stiskněte a podržte stisknuté tlačítko **[Stop/Set]**. Přitom stále držte stisknuté tlačítko **[Stop/Set]**:
 - počkejte cca 3 sekundy, dokud se nerozsvítí LED dioda, která signalizuje aktuálně nastavenou hodnotu parametru, který právě upravujete.
 - stiskněte tlačítko **[Open ▲]** nebo **[Close ▼]** a přesuňte blikání na LED diodu, která představuje hodnotu parametru.
5. Uvolněte tlačítko **[Stop/Set]**
6. Počkejte 10 sekund a programovací proces bude ukončen, protože uplynul maximální povolený interval.



Pokud chcete během jedné operace naprogramovat několik parametrů, zopakujte body 2 až 4.



Hodnota zvýrazněná šedým podkladem (tabulka 7) je hodnota nastavená výrobou.

Tabulka 7

FUNKCE DRUHÉ ÚROVNĚ (NASTAVITELNÉ PARAMETRY)				
Vstupní LED	Parametr	LED úroveň	Nastavená hodnota	Popis
L1	Délka pauzy	L1	5 sekund	Nastavení délky pauzy, tj. časového intervalu, který je odpočítán předtím, než dojde k automatickému zavření brány. Funkce má vliv na chod automatizační techniky pouze v případě, že je aktivováno automatické zavírání.
		L2	15 sekund	
		L3	30 sekund	
		L4	45 sekund	
		L5	60 sekund	
		L6	80 sekund	
		L7	120 sekund	
		L8	180 sekund	
L2	Funkce krok za krokem	L1	Otevřít stop zavřít stop	Upravuje sled příkazů přiřazených ke vstupu SbS , Open , Close nebo k příkazu vydanému dálkovým ovladačem. Poznámka: nastavením L4, L5, L7 a L8 se upraví i funkce příkazů "otevření" a "zavírání".
		L2	Otevřít – stop – zavřít – otevřít	
		L3	Otevřít - zavřít - otevřít - zavřít	
		L4	BYTOVÉ DOMY Během otevření příkaz "krok-za-krokem" a "otevřít" nebudou mít žádný vliv na provoz; zatímco příkaz "zavřít" změni směr pohybu, takže se brána začne zavírat. Během zavírání příkaz "krok-za-krokem" a "otevřít" změni směr pohybu, takže se brána začne otevírat; zatímco příkaz "zavřít" nebude mít žádný vliv na provoz.	
		L5	BYTOVÉ DOMY 2 Během otevření příkaz "krok-za-krokem" a "otevřít" nebudou mít žádný vliv na provoz; zatímco příkaz "zavřít" změni směr pohybu, brána se začne zavírat. Pokud bude příkaz aktivovaný <u>po dobu delší než 2 sekundy, bude proveden příkaz Stop</u> Během zavírání příkaz "krok-za-krokem" a "otevřít" změni směr pohybu, brána se začne otevírat; zatímco příkaz "zavřít" nebude mít žádný vliv na provoz. Pokud bude příkaz aktivovaný <u>po dobu delší než 2 sekundy, bude proveden příkaz Stop.</u>	
		L6	KROK-ZA-KROKEM 2 (kratší než 2 sekundy aktivuje částečné otevření)	
		L7	V PŘÍTOMNOSTI OBSLUHY Automatizační technika bude v chodu jen po dobu aktivace příkazu; po jeho přerušení se cyklus zastaví.	
		L8	Otevření poloautomaticky, zavření v přítomnosti obsluhy.	

FUNKCE DRUHÉ ÚROVNĚ (NASTAVITELNÉ PARAMETRY)

Vstupní LED	Parametr	LED úroveň	Nastavená hodnota	Popis
L3	Rychlost motorů	L1	Velmi nízká	Upravuje rychlost motrů během normálního provozu.
		L2	Nízká	
		L3	Střední	
		L4	Vysoká	
		L5	Velmi vysoká	
		L6	Nejvyšší	
		L7	Rychlé otevírání, pomalé zavírání	
		L8	Velmi rychlé otevírání, středně rychlé zavírání	
L4	Uvolnění tahu motoru po zavření	L1	Bez uvolnění	Upravuje délku krátkého chosu opačným směrem obou motorů po zavření brány, aby došlo ke snížení zbytkového tlaku na zavřenou bránu.
		L2	Úroveň 1 - minimální uvolnění (cca 100 ms)	
		L3	Úroveň 2 - ...	
		L4	Úroveň 3 - ...	
		L5	Úroveň 4 - ...	
		L6	Úroveň 5 - ...	
		L7	Úroveň 6 - ...	
		L8	Úroveň 7 - maximální uvolnění (cca 800 ms)	
L5	Síla motorů	L1	Úroveň 1 - minimální síla	Upravuje sílu obou motorů.
		L2	Úroveň 2 - ...	
		L3	Úroveň 3 - ...	
		L4	Úroveň 4 - ...	
		L5	Úroveň 5 - ...	
		L6	Úroveň 6 - ...	
		L7	Úroveň 7 - ...	
		L8	Úroveň 8 - maximální síla	
L6	Otevření pro pěší nebo částečné otevření	L1	Pro pěší 1 (otevření křídla M2 na 1/4 celkového otevření)	Upravuje typ otevírání, přiřazeného k příkazu částečné otevření 1. Na úrovních L5, L6, L7, L8 se za minimální otevření považuje menší otevření nastavené pro motory M1 a M2; např. pokud se motor M1 otevírá na 90° a M2 na 110°, minimální otevření je 90°.
		L2	Pro pěší 2 (otevření křídla M2 na 1/2 celkového otevření)	
		L3	Pro pěší 3 (otevření křídla M2 na 3/4 celkového otevření)	
		L4	Pro pěší 4 (úplné otevření křídla 2)	
		L5	Částečné 1 (otevření obou křídel na 1/4 minimálního otvorení)	
		L6	Částečné 2 (otevření obou křídel na 1/2 minimálního otevření)	
		L7	Částečné 3 (otevření obou křídel na 3/4 minimálního otevření)	
		L8	Částečné 4 (otevření obou křídel je stejné jako minimální otevření)	
L7	Upozornění na servisní interval	L1	500	Upravuje počet pracovních cyklů, po kterých bude signalizován požadavek na servis automatizační techniky (viz kapitola Funkce "Upozornění na servis").
		L2	1000	
		L3	1500	
		L4	2500	
		L5	5000	
		L6	10000	
		L7	15000	
		L8	20000	
L8	Přehled provozních chyb	L1	Výsledek 1. cyklu (posledního provedeného)	Umožňuje zjistit typ chyby nebo závady, ke které došlo během posledních 8 pracovních cyklů (viz kapitola Přehled chyb).
		L2	Výsledek 2. cyklu	
		L3	Výsledek 3. cyklu	
		L4	Výsledek 4. cyklu	
		L5	Výsledek 5. cyklu	
		L6	Výsledek 6. cyklu	
		L7	Výsledek 7. cyklu	
		L8	Výsledek 8. cyklu	

6.4 SPECIÁLNÍ FUNKCE

6.4.1 Funkce "uvést do chodu za všech okolností"

Tato funkce umožňuje uvedení pohonu do chodu i v případech, kdy nefunguje některý z bezpečnostních prvků nefunguje zcela zprávně nebo je poškozený. Automatizační techniku je možné ovládat v režimu "v přítomnosti obsluhy" následujícím způsobem:

- vydejte příkaz pro uvedení brány do chodu prostřednictvím ovladače nebo klíčového spínače apod. Pokud je všechno v pořádku, brána se normálně uvede do chodu, v opačném případě přejděte k bodu 2.

- Do 3 sekund znovu aktivujte příkaz a podrže jej aktivovaný.
- Přibližně po 3 sekundách brána vykoná požadovaný pohyb v režimu "v přítomnosti obsluhy"; v chodu bude jen po dobu po kterou bude aktivovaný příkaz.

6.4.2 Funkce upozornění na servis

Tato funkce umožňuje signalizovat uživateli, že je nutné vykonat pravidelnou servisní prohlídku automatizační techniky. Signalizace upozorňující na servis je probíhá prostřednictvím žárovky připojené k výstupu OGI, pokud je tento výstup nakonfigurovaný jako "kontrolka údržby".

Konfigurace je možná pouze prostřednictvím programátoru Oview (viz kapitola Připojení rozhraní IBT4N).



Všechny typy signalizace vydávané kontrolkou jsou popsány v tabulce 8.

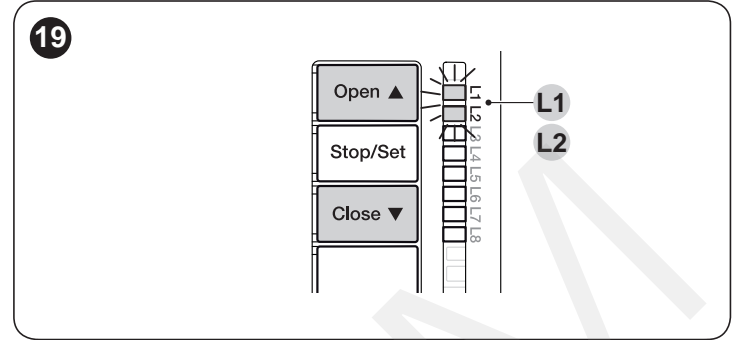
Tabulka 8

SIGNÁLY VYDÁVĚNÉ KONTROLKOU ÚDRŽBY	
Počet pracovních cyklů	Signalizace
Méně než 80% limitu	Kontrolka je rozsvícená 2 sekundy na začátku otevírání.
Mezi 81% a 100% limitu	Kontrolka bliká během celého pracovního cyklu
Více než 100% limitu	Kontrolka nepřetržitě bliká

6.5 WMAZÁNÍ PAMĚTI



Níže popsaný postup vrátí všechny parametry řídicí jednotky zpět do továrního nastavení. Všechna dodatečně provedená nastavení budou smazána.



Při vymazání paměti řídicí jednotky a obnovení všech parametrů výrobního nastavení postupujte následovně:

1. Stiskněte a podržte stisknutá tlačítka **[Open ▲]** a **[Close ▼]**, dokud nezačnou blikat LED diody L1 a L2.
2. Tlačítka uvolněte.

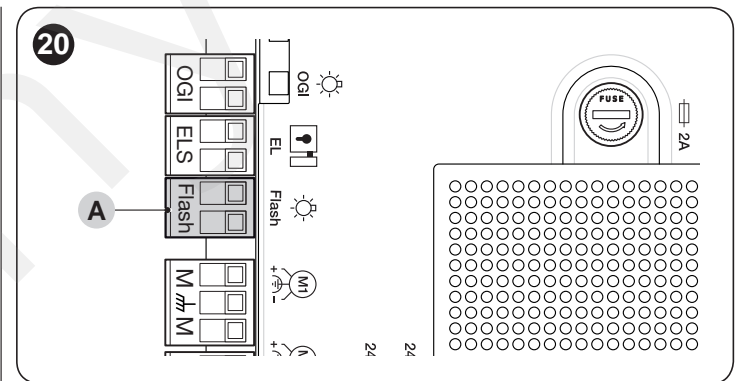
7 CO DĚLAT, KDYŽ... (návod na řešení problémů)

Některá zařízení jsou schopná signalizovat provozní stav nebo nastalou poruchu.

7.1 SIGNALIZACE VYDÁVANÁ MAJÁKEM

Pokud je k výstupu FLASH (A), umístěnému na řídicí jednotce, připojený maják, bude během pracovního cyklu pravidelně blikat 1x za sekundu.

Při nějakém neobvyklém stavu bude maják blikat rychleji. Sekvence se budou dvakrát opakovat a budou oddělené pauzou v délce 1 sekundy. V tabulce 9 jsou popsány příčiny a možná řešení pro každý typ problému, který je signalizovaný majákem.



Tabulka 9

SIGNALIZACE VYDÁVANÁ MAJÁKEM PŘIPOJENÝM K VÝSTUPU FLASH (OBRÁZEK 20)		
Blikání	Porucha	Možné řešení
1 rychlé bliknutí, pauza 1 sekunda, 1 rychlé bliknutí	Chyba v systému Bluebus	Kontrola zařízení připojených k systému Bluebus, která probíhá na začátku pracovního cyklu, neodpovídá stavu uloženého příslušenství, který byl načtený během fáze automatického načtení připojeného příslušenství. Je možné, že některá zařízení jsou odpojená nebo poškozená, bude nutné je zkontrolovat a případně vyměnit. Bude nutné znovu spustit načtení připojeného příslušenství
2 rychlá bliknutí, pauza 1 sekunda, 2 rychlá bliknutí	Reakce fotobuňky	Jedna nebo několik fotobuněk nepovolilo uvedení do chodu nebo během provozu došlo ke změně směru pohybu. Zkontrolujte, jestli v dráze nejsou překážky.
3 rychlá bliknutí, pauza 1 sekunda, 3 rychlá bliknutí	Reakce funkce "detekce překážek" kontrolovaná omezovačem síly.	Během chodu vyhodnotily motory nadměrné namáhání. Zkontrolujte příčinu, případně zvýšte stupeň síly motorů.
4 rychlá bliknutí, pauza 1 sekunda, 4 rychlá bliknutí	Reakce vstupu STOP	Na začátku pracovního cyklu nebo v jeho průběhu došlo k reakci zařízení připojených ke vstupu STOP. Zjistěte příčinu.
5 rychlých bliknutí, pauza 1 sekunda, 5 rychlých bliknutí	Chyba v interních parametrech řídicí jednotky	Počkejte alespoň 30 sekund a potom zkuste znovu vydat příkaz. Případně vypněte i napájení. Pokud problém přetrvává, mohlo by se jednat o závadu elektronické desky, kterou by bylo nutné vyměnit.
6 rychlých bliknutí, pauza 1 sekunda, 6 rychlých bliknutí	Prekročen max. limit po sobě jdoucích pracovních cyklů nebo cyklů za hodinu	Počkejte několik minut, aby se omezovač maximálního počtu pracovních cyklů vrátil zpět pod prahovou hodnotu.
7 rychlých bliknutí, pauza 1 sekunda, 7 rychlých bliknutí	Porucha elektrických obvodů	Počkejte alespoň 30 sekund a potom zkuste znovu vydat příkaz. Případně vypněte i napájení. Pokud problém přetrvává, mohlo by se jednat o závadu elektronické desky, kterou by bylo nutné vyměnit.

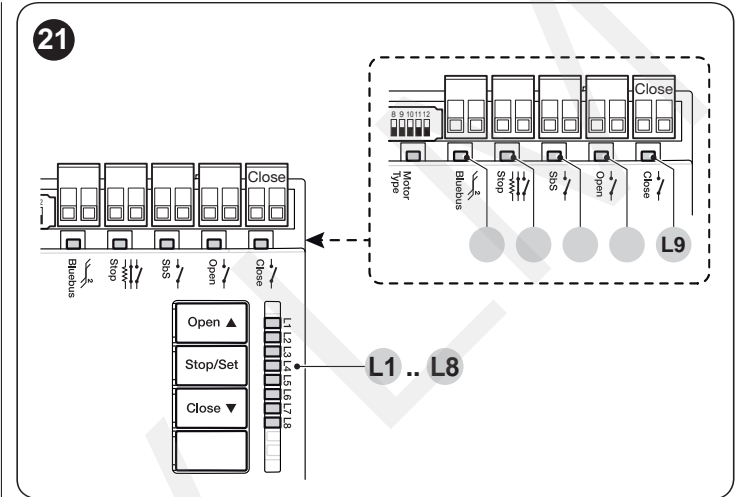
SIGNALIZACE VYDÁVANÁ MAJÁKEM PŘIPOJENÝM K VÝSTUPU FLASH (OBRÁZEK 20)

Blikání	Porucha	Možné řešení
8 rychlých bliknutí, pauza 1 sekunda, 8 rychlých bliknutí	Je aktivovaný příkaz, který nepovoluje provedení dalších příkazů	Zkontrolujte, o jaký trvalý příkaz se jedná (např. by mohlo jít o příkaz vydaný hodinami připojenými ke vstupu AUX).
9 rychlých bliknutí, pauza 1 sekunda, 9 rychlých bliknutí	Automatizace je zablokovaná příkazem "zablokovat automatizační techniku"	Odblokujte automatizaci vydáním příkazu "odblokovat automatizační techniku.
10 rychlých bliknutí, pauza 1 sekunda, 10 rychlých bliknutí	Reakce funkce "detekce překážek" aktivovaná enkodérem	Během chodu došlo k zablokování motorů zvýšeným mechanickým odporem nebo třením. Zjistěte příčinu.

7.2 SIGNALIZACE VYDÁVANÁ ŘÍDICÍ JEDNOTKOU

Na řídicí jednotce jsou LED diody L1..L8, umístěné na tlačítkách, a LED diody L9..L13, umístěné u svorek (obrázek 21).

Každá z těchto LED diod může vydávat příslušnou signalizaci, a to jak během normálního provozu, tak i v případě nějaké závady. V tabulce 10 a tabulce 11 jsou popsány příčiny a možná řešení pro každý typ problému.

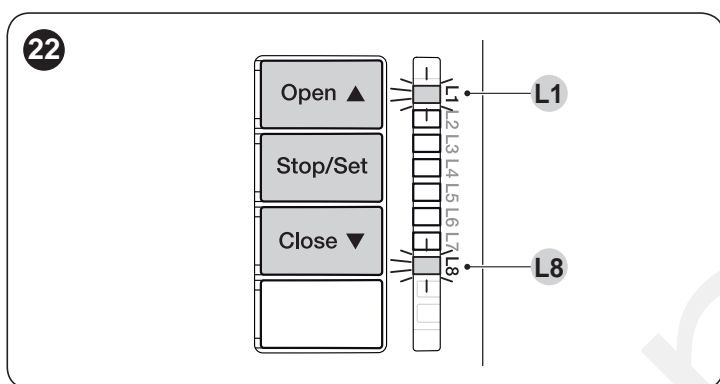

Tabulka 10
SIGNALIZACE LED DIOD U SVOREK ŘÍDICÍ JEDNOTKY

Stav	Význam	Možné řešení
Všechny LED diody		
Žádná LED dioda není rozsvícená	Řídicí jednotka není napájena	Zkontrolujte, jestli je řídicí jednotka napájena elektrickou energií. Zkontrolujte pojistky, jestli nejsou spálené, pokud tomu tak je, zjistěte nejprve příčinu a teprve pak je vyměňte za nové se stejnými parametry (T - obrázek 1). Pokud nesvítí ani LED "BlueBus" nebo maják, jedná se pravděpodobně o vážnou poruchu, která vyžaduje výměnu řídicí jednotky.
LED BLUEBUS		
Zelená LED je trvale zhasnutá	Porucha	Zkontrolujte, jestli je řídicí jednotka napájena elektrickou energií. Zkontrolujte pojistky, jestli nejsou spálené, pokud tomu tak je, zjistěte nejprve příčinu a teprve pak je vyměňte za nové se stejnými parametry (T - obrázek 1).
Zelená LED je trvale rozsvícená	Vážná porucha	Jedná se o vážný problém: zkuste odpojit elektrické napájení řídicí jednotky. Pokud bude tento stav trvat i nadále, bude nutné vyměnit elektroniku.
1 bliknutí zelené LED diody za sekundu	Všechno je v pořádku	Správné fungování řídicí jednotky.
2 rychlá bliknutí zelené LED diody	Změna stavu vstupů	Je to v pořádku, pokud nastala změna na jednom ze vstupů Sbs, Stop, Open nebo Close, při reakci fotobuněk nebo byl vydán příkaz dálkovým ovladačem.
Řada bliknutí červené LED diody, oddělená 1 sekundovou pauzou	Různé	viz tabulka 9
LED STOP		
Zhasnutá	Reakce vstupu "Stop"	Zkontrolujte zařízení připojená ke vstupu Stop.
Rozsvícená	Všechno je v pořádku	Vstup Stop je aktivní.
LED SBS		
Zhasnutá	Všechno je v pořádku	Vstup Sbs je neaktivní.
Rozsvícená	Reakce vstupu "Sbs"	Je to v pořádku, pokud je skutečně aktivní zařízení připojené ke vstupu Sbs.
LED OPEN		
Zhasnutá	Všechno je v pořádku	Vstup Open je neaktivní.
Rozsvícená	Reakce vstupu "Open"	Je to v pořádku, pokud je skutečně aktivní zařízení připojené ke vstupu Open.
LED CLOSE		
Zhasnutá	Všechno je v pořádku	Vstup Close je neaktivní.
Rozsvícená	Reakce vstupu "Close"	Je to v pořádku, pokud je skutečně aktivní zařízení připojené ke vstupu Close.

SIGNALIZACE LED (L1..L4) (OBRÁZEK 21)		
Stav	Význam	Možné řešení
Led L1 - L2		
Pomalé blikání	Zmena počtu zařízení připojených k BlueBus nebo nebylo provedeno nařízení příslušenství.	Je nutné provést nařízení příslušenství (viz kapitola Nařízení připojeného příslušenství).
Led L3 - L4		
Pomalé blikání	Nikdy nebylo provedeno nařízení pozic mechanických dorazů nebo došlo po nařízení pozic mechanických dorazů ke změně konfigurace dip switchů.	Je nutné provést nařízení příslušenství (viz kapitola Nařízení připojeného příslušenství).

7.3 HISTORIE CHYB

Řídicí jednotka umí zobrazit případné provozní chyby, ke kterým došlo v průběhu posledních 8 pracovních cyklů (například přerušení pracovního cyklu kvůli reakci fotobuňky nebo bezpečnostní lišty).



Při kontrole seznamu chyb:

1. Podržte stisknuté tlačítko **[Stop/Set]** přibližně 3 sekundy.
2. Uvolněte tlačítko **[Stop/Set]**, jakmile začne blikat "L1".
3. Stiskněte a uvolněte tlačítko **[Open ▲]** nebo **[Close ▼]** a presuňte blikání na LED **L8** (parametr seznam chyb).
4. Podržte stisknuté tlačítko **[Stop/Set]** během kroků 5 a 6:
5. Počkejte přibližně 3 sekundy, dokud se nerozsvítí LED L1, která signalizuje výsledek posledního vykonaného pracovního cyklu.
6. Stiskněte a uvolněte tlačítko **[Open ▲]** nebo **[Close ▼]** pro výběr požadovaného pracovního cyklu: příslušná LED blikne tolikrát, jako kdyby blikal výstražný maják v případě nějaké chyby (viz Tabulka 9).
7. Uvolněte tlačítko **[Stop/Set]**.

8 DOPLŇUJÍCÍ INFORMACE (příslušenství)

8.1 ZAPOJENÍ PŘIJÍMAČE RÁDIOVÉHO SIGNÁLU TYPU SM

Na řídicí jednotce je umístěn konektor, do kterého můžete zapojit přijímače rádiového signálu s patičí SM (volitelné příslušenství), které umožňuje ovládání řídicí jednotky i na dálku prostřednictvím dálkových ovladačů, které aktivují jednotlivé vstupy řídicí jednotky.



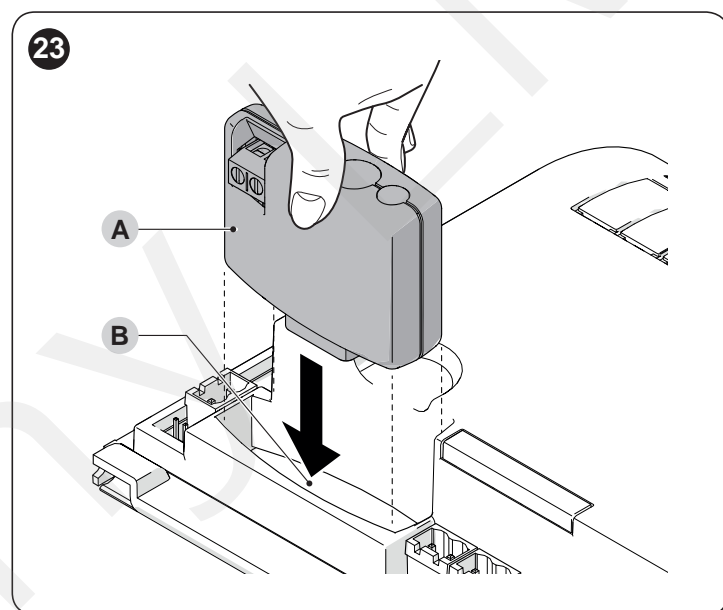
Předtím, než začnete přijímač instalovat, vypněte elektrické napájení řídicí jednotky.

Instalace přijímače (obrázek 23):

1. Sundejte kryt krabice, ve které je umístěná řídicí jednotka.
2. Zastrčte přijímač (A) do příslušného konektoru (B) na elektronické desce řídicí jednotky.

3. Nasadte nazpět kryt krabice řídicí jednotky.

Nyní můžete znovu zapnout elektrické napájení řídicí jednotky.



V Tabulce 12 a Tabulce 13 jsou uvedena zapojení mezi výstupem přijímače a vstupem řídicí jednotky.

Tabulka 12

SMXI / SMXIS NEBO OXI / OXIFM / OXIT / OXITFM	
I. ZPŮSOB NEB II. ZPŮSOB ULOŽENÍ	
Výstup přijímače	Vstup řídicí jednotky
Výstup č. 1	Příkaz SBS (Krok-za-krokem)
Výstup č. 2	Příkaz Částečné otevření 1
Výstup č. 3	Příkaz Otevřít
Výstup č. 4	Příkaz Zavřít

Tabulka 13

OXI / OXIFM / OXIT / OXITFM II. ROZŠÍŘENÝ ZPŮSOB		
Č.	Příkaz	Popis
1	Krok-za-krokem	Příkaz SBS (Krok-za-krokem)
2	Částečné otevření 1	Příkaz Částečné otevření 1
3	Otevřít	Příkaz Otevřít
4	Zavřít	Příkaz Zavřít
5	Stop	Zastaví pracovní cyklus
6	Krok-za-krokem bytové jednotky	Příkaz v režimu bytové jednotky
7	Krok-za-krokem s vysokou předností	Ovládá i zablokovaný pohon nebo pohon s aktivním příkazem
8	Částečné otevření 2	Částečné otevření (otevření křídla M2 do 1/2 celkového otevření)
9	Částečné otevření 3	Částečné otevření (otevření obou křídel do 1/2 celkového otevření)

Č.	Příkaz	Popis
10	Otevřít a zablokovat pohon	Spustí otevření a po jeho dokončení pohon zablokuje; řídicí jednotka nepřijímá žádné příkazy, s výjimkou "krok-za-krokem s vysokou předností", "odblokovat pohon" nebo (jen přes Oview) příkazy: "odblokovat a zavřít" a "odblokovat a otevřít".
11	Zavřít a zablokovat pohon	Spustí zavírání a po jeho dokončení pohon zablokuje; řídicí jednotka nepřijímá žádné příkazy, s výjimkou "krok-za-krokem s vysokou předností", "odblokovat pohon" nebo (jen přes Oview) příkazy: "odblokovat a zavřít" a "odblokovat a otevřít".
12	Zablokovat pohon	Zastaví probíhající pracovní cyklus a pohon zablokuje; řídicí jednotka nepřijímá žádné příkazy, s výjimkou "krok-za-krokem s vysokou předností", "odblokovat pohon" nebo (jen přes Oview) příkazy: "odblokovat a zavřít" a "odblokovat a otevřít".
13	Odblokovat pohon	Odblokuje pohon a obnoví normální fungování.
14	On Timer přídavné osvětlení	Zapne se výstup přídavné osvětlení, jehož vypnutí je načasované.
15	On-Off přídavné osvětlení	Zapne a vypne výstup přídavné osvětlení v režimu krok-za-krokem.

 **Podrobnější informace naleznete v návodu přiloženém k přijímači.**

8.2 PŘIPOJENÍ ROZHRANÍ IBT4N

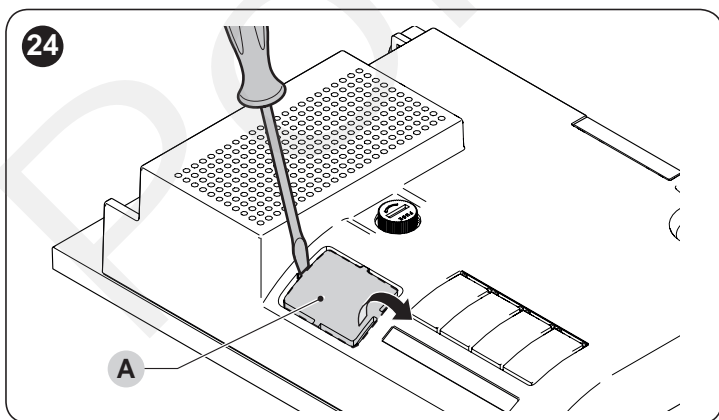
Řídicí jednotka je vybavená konektorem typu IBT4N pro rozhraní IBT4N, které umožňuje připojit všech zařízení s rozhraním BusT4, jako jsou například programovací jednotka Oview a Wi-Fi rozhraní IT4WIFI.

Programovací jednotka Oview umožňuje kompletní a rychlé programování při montáži a instalaci, servisu a diagnostice celého automatizovaného systému.

 **Předtím, než připojíte rozhraní, vypněte elektrické napájení řídicí jednotky.**


Instalace rozhraní (**obrázek 24 a obrázek 25**):

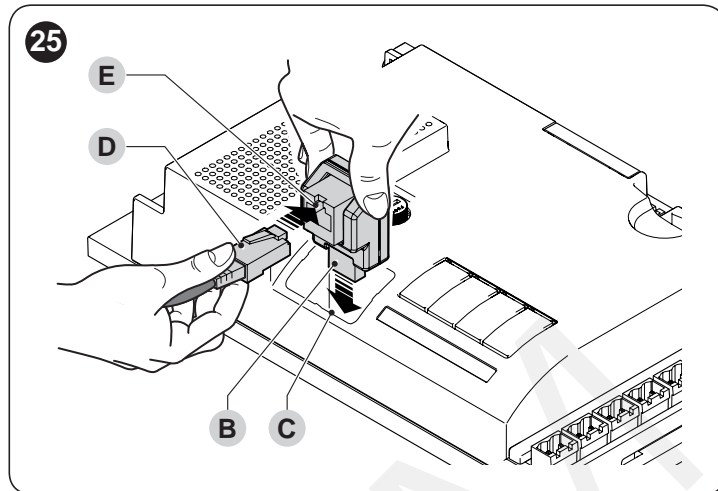
1. Sundejte kryt krabice, ve které je uložena řídicí jednotka.
2. Vylomte předřezanou plastovou krytku (**A**) začistěte případné otřepty.



3. Zastrčte rozhraní (**B**) do příslušného konektoru (**C**) na elektronické desce řídicí jednotky.
4. Zastrčte kabel (**D**) do příslušného konektoru (**E**) na elektronické desce řídicí jednotky.

Nyní můžete opět připojit elektrické napájení řídicí jednotky.

 **Podrobnější informace najdete v příslušných návodech, přiložených k připojeným zařízením.**



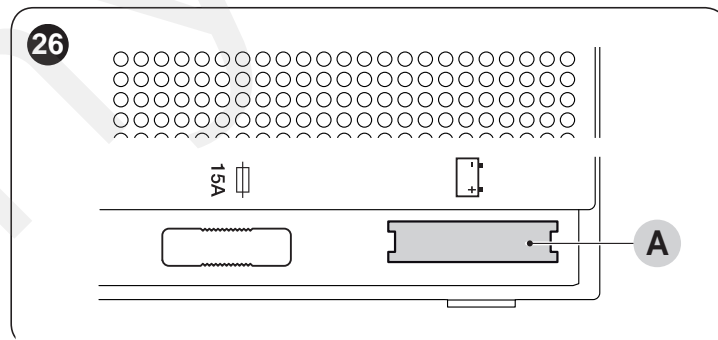
8.3 PŘIPOJENÍ ZÁLOŽNÍ BATERIE PS324

Řídicí jednotka má přípravu pro napájení ze záložní baterie PS324, která se využívá v případě výpadku dodávky elektrické energie.

 **Před instalací záložní baterie odpojte elektrické napájení řídicí jednotky.**

Instalace záložní baterie:

1. Sundejte kryt krabice, ve které je umístěna řídicí jednotka.
2. Připojte konektor záložní baterie do zásuvky (**A**) na řídicí jednotce.

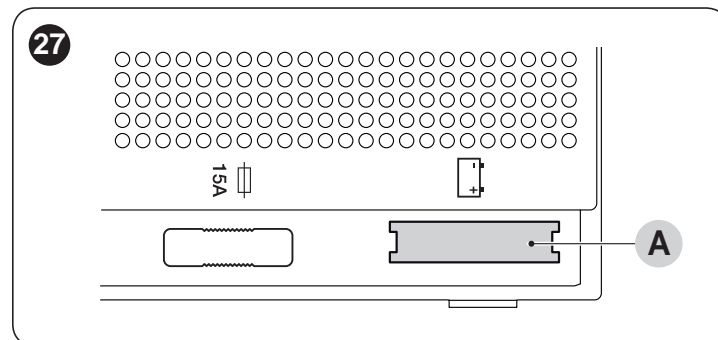



3. Dejte nazpět kryt krabice řídicí jednotky.


Nyní můžete opět připojit elektrické napájení řídicí jednotky.

8.4 ZAPOJENÍ SYSTÉMU SOLEMYO

Řídicí jednotka má provedenou přípravu pro napájení fotovoltaickým systémem Solemyo (fotovoltaický panel a baterie 24 V). Pro připojení akumulátoru Solemyo k řídicí jednotce použijte stejný konektor (**A**), který se používá pro připojení záložní baterie.



 **Když je pohon napájený ze systému Solemyo, NESMÍ BÝT SOUČASNĚ NAPÁJENÝ i z elektrické rozvodné sítě.**

 **Systém Solemyo může být používán pouze za podmínky, že je v řídicí jednotce aktivovaná (ON) funkce "Stand by všechno".**

9 SERVIS VÝROBKU

Řídicí jednotka jako elektronické zařízení nevyžaduje žádnou zvláštní údržbu. Nicméně pravidelně aspoň každých 6 měsíců kontrolujte spolehlivou funkčnost celého zařízení podle instrukcí uvedených v kapitole **KOLAUDACE A UVEDENÍ DO PROVOZU**.

10 LIKVIDACE VÝROBKU

 Tento výrobek je nedílnou součástí automatizační techniky a proto musí být zlikvidovaný společně s ní.

Stejně tak jako instalace tohoto výrobku i jeho demontáž a znehodnocení po skončení jeho životnosti musí být provedeno kvalifikovaným technickým personálem.

Tento výrobek je sestavený z různých typů materiálů: některé z nich jsou recyklovatelné, jiné komponenty musí být znehodnoceny. Informujte se o možnostech recyklace nebo znehodnocení, které jsou předepsané příslušnými směrnici, platnými v dané oblasti a vztahujícími se na tuto kategorii výrobků.



POZOR

Některé součásti výrobku mohou obsahovat látky, které jsou škodlivé nebo přímo nebezpečné pro životní prostředí a jejich volné vyhození by mohlo mít negativní dopad jak na životní prostředí, tak i na lidské zdraví.



Jak vyplývá z vedle uvedeného symbolu, je zakázáno vyhazovat tento výrobek do kontejnerů určených pro směsný komunální odpad. Při znehodnocení tohoto výrobku postupujte v souladu se zásadami platnými pro "tříděný odpad". Dodržuje místně platná nařízení a nebo výrobek odevzdejte prodejci při nákupu nového výrobku stejného typu.



POZOR

Místně platné předpisy mohou postihovat vysokými sankcemi nedodržení pokynů, které se týkají znehodnocení výrobků tohoto typu

11 TECHNICKÉ PARAMETRY

 Všechny níže uvedené technické parametry platí při teplotě okolního prostředí 20°C (± 5°C). • Společnost Nice S.p.a. si vyhrazuje právo provádět úpravy svých výrobků, kdykoli to bude považovat za nutné, přičemž zachová jejich provozní parametry a možnosti použití.

Tabulka 14

TECHNICKÉ PARAMETRY	
Popis	Technický údaj
Napájení ze sítě	řídicí jednotka MC824H: 230 Va ±10% 50-60 Hz řídicí jednotka MC824H/V1: 120 Va ±10% 50 - 60 Hz
Nominální příkon odebraný z elektrické rozvodné sítě	200 W
Příkon odebraný z konektoru baterie na řídicí jednotce v režimu "stand-by všechno" (včetně přijímače s konektorem typu SM)	nižší než 100 mW
Výstup pro maják [Poznámka 1]	1 maják ELDC
Výstup pro el. zámek [Poznámka 1]	1 elektrický zámek 12 Va max. 15 VA
Výstup pro kontrolku otevřené brány [Poznámka 1]	1 žárovka 24 V max. 4 W (výstupní napětí může kolísat mezi -30 a +50%, výstup může ovládat i malá relé)
Výstup BLUEBUS	1 výstup se zátěží max. 15 jednotek Bluebus (max. 6 párů fotobuněk EPMB nebo EPMOB + 2 páry fotobuněk EPMB nebo EPMOB naadresovaných jako zařízení pro otevírání + max. 4 ovládací prvky EDSB nebo ETPB)
Vstup STOP	pro rozpnací kontakty, spínací kontakty nebo s trvalým odporem 8,2 kΩ; v režimu automatického načtení (změna vůči uloženému stavu aktivuje příkaz STOP)
Vstup SbS	pro spínací kontakty (sepnutí kontaktu aktivuje příkaz "krok-za-krokem")
Vstup OPEN	pro spínací kontakty (sepnutí kontaktu aktivuje příkaz "OTEVŘÍT")
Vstup CLOSE	pro spínací kontakty (sepnutí kontaktu aktivuje příkaz "ZAVŘÍT")
Rádiový konektor	konektor SM pre přijímač řady SMXI, OXI a OXIFM
Vstup ANTENNA Radio	50 Ω pro kabel typu RG58 nebo obdobný
Programovatelné funkce	8 funkcí typu ON-OFF a 8 nastavitelných funkcí
Funkce s automatickým načtením	autoamtické načtení zařízení připojených k výstupu BlueBus; automatické načtení typu zařízení, připojeného ke svorce STOP (kontakt NO, NC nebo odpor 8,2 kΩ); automatické načtení dráhy křidel automatický výpočet bodů pro zpomalení a částečné otevření (různé podle typu motoru)
Provozní teploty	-20°C ... +55°C
Použití v silně kyselém, slaném nebo výbušném prostředí	NE
Stupeň krytí	IP 54 s neporušeným krytem
Rozměry	310 x 232 x v. 122 mm
Hmotnost	4,1 kg

Poznámka 1: Výstupy "Maják", "Elektrický zámek" a "Kontrolka otevřené brány" se mohou reprogramovat na jiné funkce (viz tabulka 6 v kapitole *Programování první úrovně (ON-OFF)* nebo prostřednictvím programátoru Oview, viz kapitola *Zapojení rozhraní IBT4N*). Elektrické parametry výstupu se přizpůsobí podle naprogramování: maják (žárovka 12 Vc, max. 21 W) - elektrický zámek (12 Va, max. 15 VA) - jiné výstupy (všechny typy: 1 žárovka nebo relé 24 Vc, -30% ÷ +50%, max. 4 W).

**ES Prohlášení o shodě
a prohlášení o zabudování „neúplného strojního zařízení“**

Poznámka: Obsah tohoto prohlášení odpovídá originální verzi dokumentu, který je archivovaný v sídle společnosti Nice s.p.a., konkrétně se jedná o poslední revizi dokumentu, která byla k dispozici v době vydání tohoto návodu. Text prohlášení o shodě je z tiskařských důvodů typograficky upraven. Kopii originálního prohlášení si můžete vyžádat u společnosti Nice S.p.a. (Treviso) Itálie.

Číslo: 298/MC824H

Revize: 12

Jazyk: CZ

Název výrobce: Nice s.p.a.
Adresa: Via Callalta 1, 31046 Oderzo (TV), Itálie
Osoba oprávněná k vypracování technické dokumentace: Nice s.p.a.
Typ výrobku: Řídicí jednotka pro 2 motory 24 Vd.c.
Model / Typ: MC824H
Příslušenství: viz katalog

Níže podepsaný Roberto Griffa, ve funkci generálního ředitele prohlašuje na vlastní odpovědnost, že výše uvedený výrobek splňuje požadavky stanovené níže uvedenými směrnici:

- Směrnice 2014/30/EU (EMC) v souladu s následujícími harmonizovanými normami: EN 61000-6-2:2005, EN 61000-6-3:2007+A1:2011

Dále výrobek splňuje náležitosti podle následující směrnice, která se vztahuje na neúplná strojní zařízení (Příloha II, část 1, oddíl B):

- Směrnice 2006/42/ES EVROPSKÉHO PARLAMENTU A RADY ze dne 17. května 2006 o strojních zařízeních a o změně směrnice 95/16/ES (přepracované znění).

Prohlašujeme, že příslušná technická dokumentace byla zpracována v souladu s přílohou VII B směrnice 2006/42/ES a že byly respektovány následující základní požadavky: 1.1.1 - 1.1.2 - 1.1.3 - 1.2.1 - 1.2.6 - 1.5.1 - 1.5.2 - 1.5.5 - 1.5.6 - 1.5.7 - 1.5.8 - 1.5.10 - 1.5.11.

Výrobce se zavazuje, že kompetentním orgánům jednotlivých států předá na základě oprávněného požadavku příslušné informace o "neúplném strojním zařízení", přičemž si vyhrazuje nárok na ošetření vlastních autorských práv.

Pokud je "neúplné strojní zařízení" uvedeno do provozu v evropské zemi, jejíž úřední jazyk je jiný, než jazyk použitý v tomto prohlášení, je importér povinen přiložit k tomuto prohlášení příslušný překlad.

Upozorňujeme, že "neúplné strojní zařízení" nesmí být uvedeno do provozu do té doby, dokud nebude finální strojní zařízení, jehož bude součástí, prohlášeno jako shodné v souladu s požadavky uvedenými ve směrnici 2006/42/ES.

Dále výrobek splňuje požadavky následujících norem:
 EN 60335-1:2012+A11:2014, EN 62233:2008, EN 60335-2-103:2015

Ing. Roberto Griffa
 (generální ředitel)



Oderzo, 12/12/2017

Předtím, než poprvé použijete automatizační techniku, nechte si od technika vysvětlit možné zdroje zbytkového rizika a věnujte několik minut četbě tohoto návodu. Uchovejte si tento manuál pro případ, že byste v budoucnu měli nějaké pochybnosti, eventuálně pro nového majitele této automatizační techniky.



POZOR!

Vaše automatizační technika je strojní zařízení, které přesně provádí Vaše příkazy; používání automatizační techniky bez předchozího poučení anebo její nevhodné používání z ní může učinit nebezpečné zařízení:

- Neuvádějte automatizační techniku do chodu, pokud se v jejím akčním rádiu nacházejí osoby, zvířata nebo předměty.
- Je přísně zakázáno dotýkat se automatizační techniky po celou dobu, kdy je rameno závory v pohybu!
- Fotobuňky nejsou bezpečnostní zařízení, ale pouze bezpečnostní prvek, který zvyšuje bezpečnost provozu automatizační techniky. Jsou vysoce spolehlivé, ale v extrémních situacích může dojít k jejich selhání nebo může dojít k jejich poškození. Taková závada se nemusí ihned projevit. Z těchto důvodů je nutné při používání automatizační techniky dodržovat všechna bezpečnostní upozornění uvedená v tomto návodu.
- Pravidelně kontrolujte správnou funkčnost fotobuněk.



JE PŘÍSNĚ ZAKÁZANÉ projíždět nebo procházet branou, která se zavírá! Průjezd je povolen pouze v okamžiku, kdy je brána otevřená a její křídla jsou v klidu.



DĚTI

Automatizační technika zajišťuje vysoký stupeň bezpečnosti. Její detekční systémy zneumožňují uvedení zařízení do chodu, pokud jsou v jeho bezprostřední blízkosti osoby nebo předměty. Zároveň tyto systémy zajišťují předvídatelné a bezpečné uvedení automatizační techniky do chodu za všech okolností. Nicméně je více než vhodné zakázat dětem, aby si hrály v blízkosti automatizační techniky. Aby nedošlo k nechtěnému uvedení automatizační techniky do chodu, nenechávejte dálkové ovladače v jejich dosahu: není to hračka! Tento výrobek není určený k tomu, aby byl používán osobami (včetně dětí), jejichž fyzické, smyslové nebo rozumové schopnosti jsou nějakým způsobem omezené. Stejně tak není určený pro osoby, kterým schází jistá zkušenost a nemají ani znalosti o provozu a ovládání automatizační techniky a současně nejsou v doprovodu jiné osoby, která takové znalosti a zkušenosti má a je odpovědná za jejich bezpečnost.

Neobvyklé reakce: Jakmile zjistíte, že automatizační technika reaguje neobvyklým způsobem, odpojte zařízení od zdroje elektrického napájení a manuálně ho odblokujte. Nepokoušejte se sami o nějakou opravu, ale vyžádejte si zásah vašeho technika, který provedl instalaci zařízení.



Neupravujte zařízení, naprogramované parametry a další nastavení. Za provoz vaší automatizační techniky je zodpovědný technik, který provedl jeho instalaci.

V případě poruchy nebo výpadku dodávky elektrické energie můžete během čekání na vašeho technika, případně dokud nebude obnovena dodávka elektrické energie a automatizační technika není vybavená záložní baterií, můžete automatizační techniku používat. Je však nutné provést odblokování převodového motoru (viz příslušná část tohoto návodu) a pak můžete bránu otevírat a zavírat ručně.

Nefunkční bezpečnostní prvky: pohon může fungovat, i když jsou některé bezpečnostní prvky mimo provoz nebo nefungují zcela správně. Za takových okolností je možné bránu ovládat v režimu "v přítomnosti s obsluhou", a to následujícím způsobem:

1. Vydejte dálkovým ovladačem nebo jiným ovládacím prvkem příkaz, pro uvedení brány do chodu. Pokud je vše v pořádku, brána se normálně uvede do chodu, v opačném případě postupujte následovně:
2. Do 3 sekund znovu aktivujte příkaz a podržte jej aktivní.
3. Přibližně po 2 sekundách se brána uvede do chodu v režimu "v přítomnosti obsluhy"; to znamená, že se brána bude pohybovat jen po dobu aktivace příkazu (např. stisknuté tlačítko na dálkovém ovladači).



Automatizační techniku s bezpečnostními prvky mimo

provoz nechejte co nejdříve opravit kvalifikovaným technikem.

Kolaudace, pravidelné údržby a případné opravy musí být zdokumentované technikem, který je provedl. Dokumentace je pak archivována majitelem zařízení. Jediné činnosti, které můžete na zařízení provádět a které Vám současně doporučujeme, je pravidelné očištění sklíček fotobuněk automatizační techniky. Abyste zabránili situaci, kdy by někdo mohl uvést závoru do chodu, tak předtím, než začnete provádět čištění, nezapomeňte automatizační techniku odblokovat (podle níže uvedených instrukcí). Při čištění používejte pouze hadřík, mírně navlhčený ve vodě.



Uživatel automatizované brány musí před prováděním drobné údržby ručně odblokovat motor, aby nedošlo k nahodilému uvedení automatizační techniky do chodu.

Údržba: aby byla trvale zaručena požadovaná úroveň bezpečnosti a zajištěna co nejdelší životnost celé automatizační techniky, je nutné provádět její pravidelný servis (přibližně každých 6 měsíců).



Veškeré servisní činnosti, kontroly, oprava a údržba musí být provedena jedině kvalifikovaným technikem.

Likvidace: Po uplynutí životnosti automatizační techniky se ujistěte o tom, že její likvidace byla provedena kvalifikovaným personálem a že materiály byly recyklovány nebo zlikvidovány v souladu s místně platnými předpisy.



Pokud je pohon zablokovaný příkazem "zablokovat automatizační techniku", brána se po vydání příkazu neuvede do chodu a maják 9x rychle blikne.

POZNÁMKY



Poznámky L M



POZNÁMKY

Handwriting practice lines consisting of 20 horizontal dashed lines.

Poznámky L M

Pohony LM