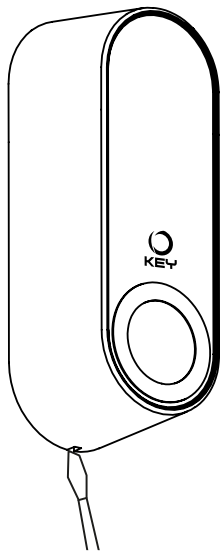


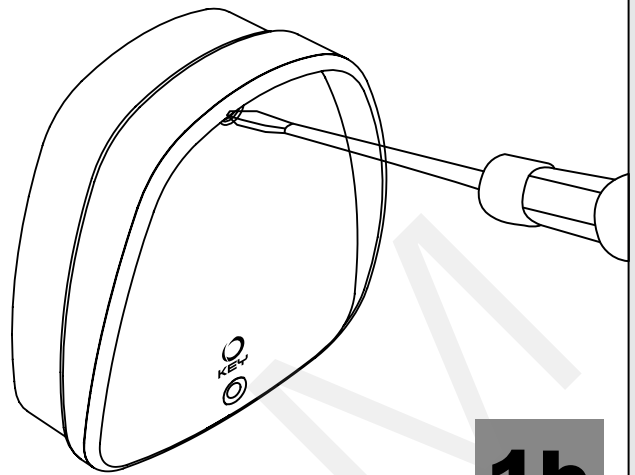
# SEKUR FT

*Infračervené fotobunky*

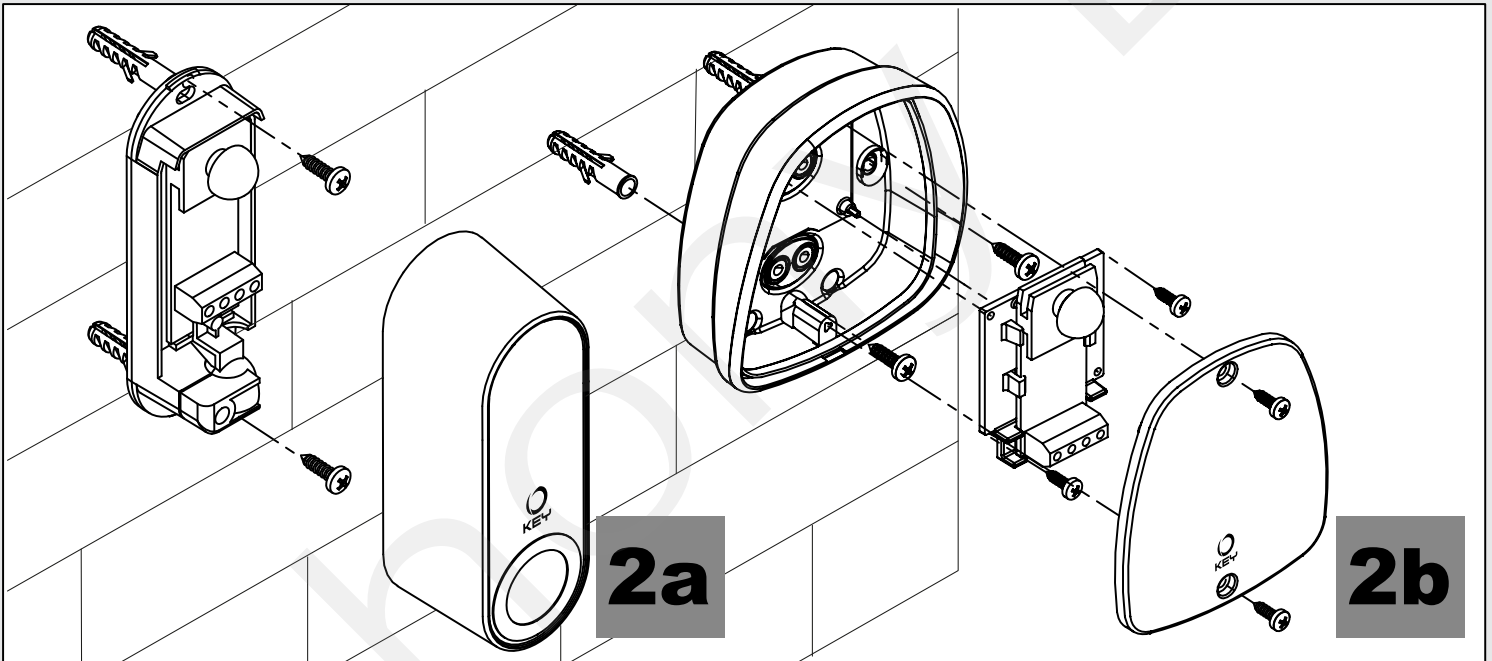
*Infračervené fotobuňky*



**1a**



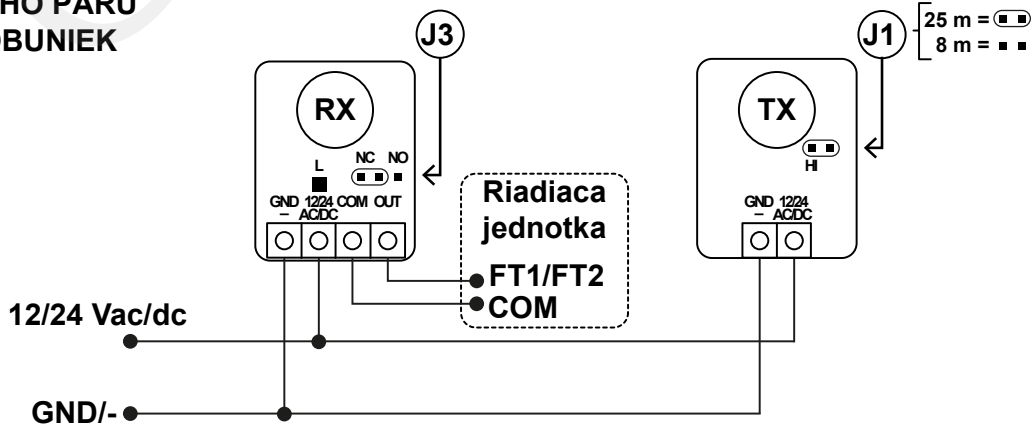
**1b**



**2a**

**2b**

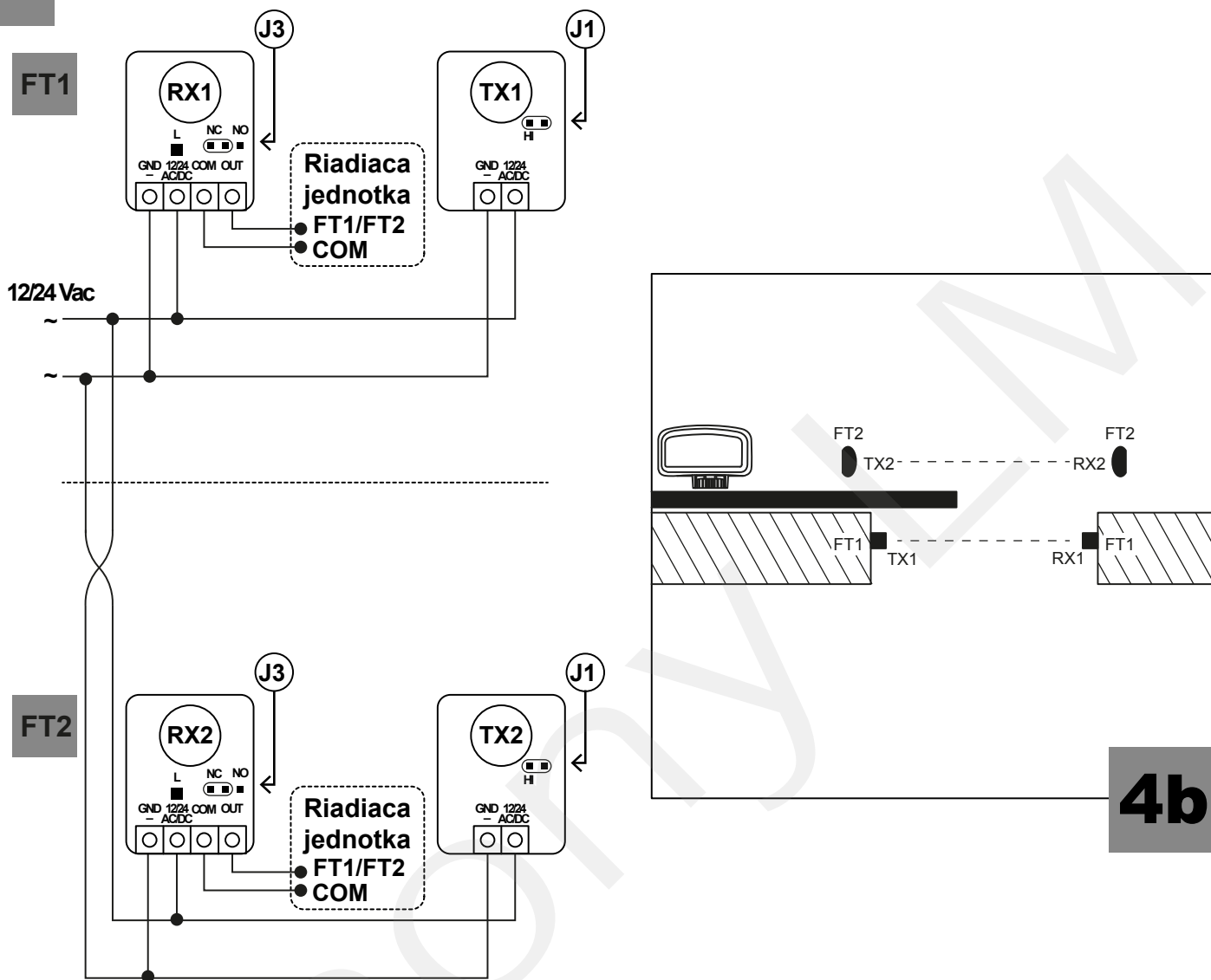
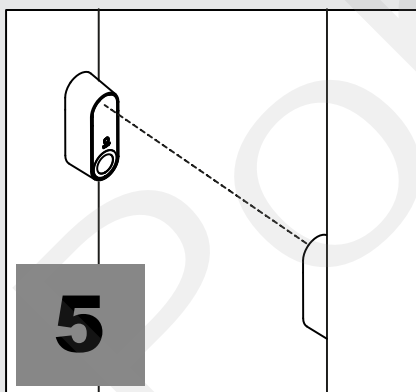
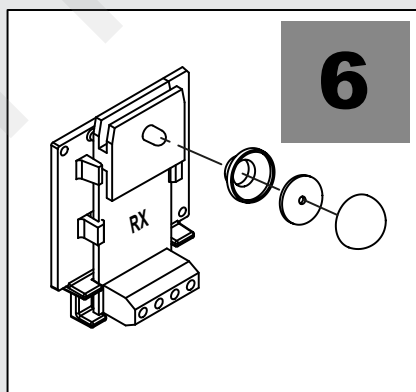
**ZAPOJENIE  
JEDNÉHO PÁRU  
FOTOBUNIEK**



**3**

**4**

### Zapojenie dvoch párov fotobuniek so synchronizáciou Vždy synchronizované s VAC

**4b****5****6**

**SK UPOZORNENIE:** V prípade inštalácie fotobuniek pracujúcich s 12/24Vac dodržujte presne zapojenie podľa obrázku 3.

**CZ UPOZORNĚNÍ:** V případě instalace fotobuněk pracujících s 12/24Vac dodržujte přesně zapojení dle obrázku 3.

**1 - BEZPEČNOSTNÍ INFORMACE**

**POZOR - pro bezpečnost lidí, je důležité, aby byly dodržovány přesně tyto pokyny a uschovejte je pro budoucí použití.**

Před zahájením instalace si přečtěte pečlivě tento návod. Konstrukce a výroba zařízení tvořících produkt a informace obsažené v tomto návodu k obsluze jsou v souladu s bezpečnostními předpisy.

**2 - POPIS PRODUKTU**

**INFRAČERVENÉ FOTOBUNĚKY**

Fotobuněky rady FT jsou bezpečnostní zařízení, použitelné pro automatizaci vrat a bran, které umožňují odhalit přítomnost překážek na trase mezi vysílačem a přijímačem.

**Upozornění: jakékoli jiné než použití než to, které je v tomto návodu je třeba považovat za nesprávné a zakázané.**

KÓD	POPIS
9 FT22	Pár venkovních fotobuněk (80x30x28mm).
9 FT32	Pár vnějších nebo vestavěných fotobuněk (90x80x33mm).
9 FT42	Pár venkovních fotobuněk se 180 ° orientací (120x30x30mm).

TECHNICKÉ CHARAKTERISKY	900FT22	900FT32	900FT42
dosah	25 m / 8 m*	25 m / 8 m*	25 m / 8 m*
stupeň krytí	IP54	IP54	IP54
napájení	10/30Vac 10/40Vdc	10/30Vac 10/40Vdc	10/30Vac 10/40Vdc
příkon rx	27 mA	27 mA	27 mA
příkon tx	10 mA	10 mA	10 mA
max. proud na kontaktu relé	1 A	1 A	1 A
max. napětí na kontaktech relé	24 Vdc	24 Vdc	24 Vdc
pracovní teplota	-20° +55°C	-20° +55°C	-20° +55°C

\* max. dosah /snížený dosah

**HLAVNÍ KOMPONENTY**

- Obal na opto-elektronický obvod
- Opto-elektronický obvod
- Víko s infračerveným průzorem
- Proti-oslňující membrána
- Upevňovací šrouby

**1 - BEZPEČNOSTNÉ INFORMÁCIE**

**POZOR - pre bezpečnosť ľudí, je dôležité, aby sa dodržiavali presne tieto pokyny a uschovajte ich pre budúce použitie.**

Pred začatím inštalácie si prečítajte starostlivo tento návod. Konštrukcia a výroba zariadení tvoriacich produkt a informácie obsiahnuté v tomto návode na obsluhu sú v súlade s bezpečnostnými predpismi.

**2- POPIS PRODUKTU**

**INFRAČERVENÉ FOTOBUNĤKY**

FotobunĤky rady FT sú bezpečnostné zariadenia, použiteľné pre automatizáciu vrat a brán, ktoré umožňujú odhaliť prítomnosť prekážok na trase medzi vysielačom a prijímačom.

**Upozornenie: akékoľvek iné než použitie než to, ktoré je v tomto návode je potrebné považovať za nesprávne a zakázané.**

KÓD	POPIS
900FT22	Pár vonkajších fotobuniek (80x30x28mm).
900FT32	Pár vonkajších, alebo vstavaných fotobuniek (90x80x33mm).
900FT42	Pár vonkajších fotobuniek so 180° orientáciou (120x30x30mm).

TECHNICKÉ CHARAKTERISTIKY	FT22	FT32	FT42
dosah	25 m / 8 m*	25 m / 8 m*	25 m / 8 m*
STUPEŇ OCHRANY	IP54	IP54	IP54
Napájanie	10/30Vac 10/40Vdc	10/30Vac 10/40Vdc	10/30Vac 10/40Vdc
rx spotreba	27 mA	27 mA	27 mA
tx spotreba	10 mA	10 mA	10 mA
max. prúd na relé kontaktoch	1 A	1 A	1 A
maximálne napätie na relé kont.	24 Vdc	24 Vdc	24 Vdc
pracovná teplota	-20° +55°C	-20° +55°C	-20° +55°C

\* plná sila / oslabená

**HLAVNÉ KOMPONENTY**

- Obal na opto-elektronický obvod
- Opto-elektronický obvod
- VeĤo s infračerveným priezorom
- Proti-oslepujúca membrána
- Upevňovacie skrutky

**3 - PŘEDBĚŽNÉ KONTROLY**

**Před instalací produktu si prosím zkontrolujte následující body:**

- Ujistěte se, že místo kam se chystáte upevnit produkt je pevné
- Použijte správné elektrické vybavení a kabeláž vhodnou pro určený typ instalace
- Zkontrolujte, že zdroj napájení je v souladu s technickou charakteristikou produktu

**4 - INSTALACE PRODUKTU**

**POPIS SESTAVY**

- Připravte si všechno potřebné k instalaci kabelů
- Otevřete kryt fotobuněk pomocí šroubováku (obr. 1a a 1b)
- Připevněte základnu na stěnu pomocí dodaných šroubů (obr. 2a a 2b)
- Pokračujte s požadovanou kabeláží obr.3 (elektrické schéma pro připojení fotobuněk), nebo obr.4 (elektrické schéma pro připojení dvou párů fotobuněk)
- Zkontrolujte zarovnání vysílače a přijímače (obr. 5)
- Namontujte kryt s infračerveným průzorem

**SYNCHRONIZACE:** tato funkce umožňuje dvěma pářům fotobuněk fungovat v alternaci, aby se předešlo rušení mezi nimi. Synchronizace je automaticky aktivovaná v případě posunutí J2 doleva (**Obr 4**)

**FUNKCE "SNÍH":** pro dosažení dočasněho přizpůsobení k častému rušení fotobuněk systém automaticky aktivuje komenzaci: pokud je paprsek fotobuněk přerušen více než 5 krát v nkrátkých intervalech cca 2 sekund (paprsek musí být přerušen na 300 ms. pro detekci překážky). Normální režim se obnoví automaticky pokud není žádné přerušeni během 10 sekund.

**KRÁTKÁ VZDÁLENOST:** pro vyvarování se rušení mezi fotobuněkami z důvodu malé vzdálenosti mezi fotobuněkami odstraňte jumper pro nízkou vzdálenost z 25m na 8m (**Obr.3**)

**5 - TESTOVÁNÍ A UVEDENÍ DO PROVOZU**

Pokud jsou VŠECHNY části systému plně funkční a otestovaný systém může být uveden do provozu. Vypracujte si náčrsek zapojení a zapište si taktéž všechny případné poznámky. Uschovejte si také tento manuál pro případné další použití.

Ujistěte se, že uživatelé systému jsou plně zaučeni.

**6 - DOPLŇKOVÉ INFORMACE**

**VOLITELNÁ MEMBRÁNA:** v případě potřeby vložte do přijímače membránu (**obr.6**)

**3 - PREDBEŽNÉ KONTROLY**

**pred inštaláciou produktu si prosím skontrolujte nasledujúce body:**

- Ujistite sa, že miesto kam sa chystáte upevniť produkt je pevné
- Používajte správne elektrické vybavenie a kabeláž vhodnú pre určený typ inštalácie
- Skontrolujte, že zdroj napájania je v súlade s technickou charakteristikou produktu

**4 - INŠTALÁCIA PRODUKTU**

**OPIS ZOSTAVY**

- Pripravte si všetko na inštaláciu káblov
- Otvorte kryt fotobuniek s pomocou skrutkovača (obr. 1a a 1b)
- Pripevnite základňu na stenu pomocou dodaných skrutiek (obr. 2a a 2b)
- Pokračujte s požadovanou kabelážou obr.3 (elektrická schéma pre pripojenie fotobuniek), alebo obr.4 (elektrické schéma pre pre pripojenie dvoch párov fotobuniek)
- Skontrolujte zarovnanie vysielača a prijímača (obr. 5)
- Namontujte kryt s infračerveným priezorom

**SYNCHRONIZÁCIA:** táto funkcia umožňuje dvom párom fotobuniek fungovať v alternácii, aby sa predišlo rušeniu medzi nimi. Synchronizácia je automaticky aktivovaná v prípade ak sa J2 pohne doľava (**Obr 4**)

**FUNKCIA "SNEH":** pre dosiahnutie dočasného prispôsobenia k častému rušeniu fotobuniek systém automaticky aktivuje komenzáciu: pokiaľ je lúč fotobuniek prerušený viac ako 5 krát v nízkych intervaloch cca 2 sekundy (lúč musí byť prerušený na 300 ms. pre detekciu prekážky). Normálny režim sa obnoví automaticky pokiaľ nieje žiadne prerušenie počas 10 sekúnd.

**KRÁTKA VZDIALENOSŤ:** pre vyhnutie sa rušeniu medzi fotobunčkami z dôvodu malej vzdialenosti medzi fotobunčkami odstráňte jumper pre nízku vzdialenosť z 25m na 8m (**Obr.3**)

**5 - TESTOVANIE A UVEDENIE DO PREVÁDZKY**

Pokiaľ sú VŠETKY časti systému plne funkčné a otestovaný systém môže byť uvedený do prevádzky. Vypracujte si náčrsek zapojenia a zapište si taktiež všetky prípadné poznámky. Odložte si taktiež tento manuál pre prípadné ďalšie použitie.

!!Ubezpečte sa, že používatelia systému sú plne zaučeni.

**6 - VIAC INFORMÁCIÍ**

**VOLITELNÁ MEMBRÁNA:** v prípade potreby vložte do príjemča membránu (**obr.6**)