

# BF/FE fotobuňky

Manuál na montáž a používanie

Pohony LM s.r.o.  
Pionierska 336/17  
916 21 ČAČHTICE

tel: +421905918922  
email: pohonylm@gmail.com  
www.pohonylm.sk



## 1. Popis

Zařízení z řady FE-FEP-FI-BF se skládají z vysílače TX a přijímače RX. Paprsek je tvořen pomocí vysílání modulovaného infračerveného světla. Vzhledem k jejich redukovaným rozměrům mohou být fotočlánky FE-FEP-BF namontovány přímo na zeď bez nutnosti vyvrtávání otvorů nebo drážek a nutnosti vystředění. Perfektní vyrovnání bariér je možné sledovat pomocí světelných diod na přijímači. FI je konstruován k zahloubení do zdi a jeho vyrovnání pomocí dvou testovacích bodů je velice snadné. FE-FEP-FI-BF jsou konstruovány v souladu se všemi platnými standarty (UNI 8612), jejich konstrukce a použitý materiál zajišťují jejich vysokou spolehlivost a dlouhou životnost.

## 2. Rozsah použití

Tato zařízení se používají u vnějších a vnitřních výstražných systémů k ochraně dveří a bran. Použití těchto zařízení musí splňovat veškeré platné bezpečnostní předpisy. Výrobce neodpovídá za jakékoliv škody způsobené nevhodným, chybným nebo nepřiměřeným použitím.

## 3. Montáž

Nová generace zařízení je opatřena synchronním obvodem, který dovoluje, aby byly 2 páry namontovány velmi blízko u sebe, aniž by vznikla jakákoliv interference.

K využití této možnosti přestříhnete konektor "A" (**obr. 4**) na obou TX, napojte oba páry na střídavý proud a zaměňte polaritu prvního a druhého páru (**obr. 1a/1b**). Synchronní funkce lze použít také u jednoho páru, tím se dosáhne přesnější funkce a menší spotřeby energie.

**Poznámka:** V případě použití napájení stejnosměrným proudem je synchronní funkce anulována, proto je třeba namontovat dva přijímače a vysílače naproti sobě (**obr. 2a/2b**).

Vzhledem k tomu, že paprsek vysílaný vysílačem je velice silný, může při vzdálenosti menší než 4 až 5 m od přijímače dojít k odrazu paprsku od okolních předmětů. K vyřešení tohoto problému se nabízí 2 úrovně rozsahu:

1. 15 m (standart), 2. 30 m odstříhnout konektor "B" na přijímači (viz **obr. 4**).

**Poznámka:** vlivem nepříznivých povětrnostních podmínek, jako např. mlha, déšť, prach, může být rozsah snížen o 50%.

Další vlastností je napájení. Díky novému stabilizačnímu systému je možné napájet fotočlánky stejnosměrným nebo střídavým proudem o napětí, které může být v rozsahu od 12 do 30 V. Vysílač a přijímač musí být namontovány naproti sobě ve stejné geometrické ose a ve stejné výšce od země. K otevření krytu vložte šroubovák do drážky umístěné ve spodní části a zatlačte (FE-FI). Namontujte fotočlánky dle **obr. 2a, 2b** a **3**. Provedte zapojení podle **obr. 1a/1b** nebo **2a/2b**.

**FE-FEP-BF:** připojte k fotočlánku napájení 12-24 V (stejnosměrný či střídavý). Je-li fotočlánek správně zapojen a vyrovnán bude červená dioda na přijímači svítit.

**FI:** připojte napětí k fotočlánku, připojte zkušební napětí na kontrolní body B ( ) a kontrolujte měřené hodnoty. Potom seřizujte polohu pomocí 3 šroubů jak na přijímači tak na vysílači dokud není získáno maximální napětí cca 3-5 V (minimálně 0,3 Vdc). V případě, že nemáte možnost změřit zkušební napětí sledujte LED diodu, s rostoucím napětím svítí jasněji. Je-li fotočlánek vyrovnán a vystředěn, LED dioda bude jasně svítit.

### 3.1 Kontrola funkce

**FE-FEP-BF:** přerušte několikrát paprsek a zkontrolujte, zda relé přepíná a zda se rozsvítí červená dioda na přijímači.

1. fotočlánek není vyrovnán - červená dioda svítí
2. fotočlánek je vyrovnán - červená dioda nesvítí

Namontujte kryt na fotočlánek a zkontrolujte, zda stále dobře funguje. Je-li fotočlánek namontován ve vzdálenosti přesahující 30 m (do 100 m), lze namontovat do specifického pouzdra čočku (

**Společnost TECHNOPARK dodává následující příslušenství k usnadnění montáže:**

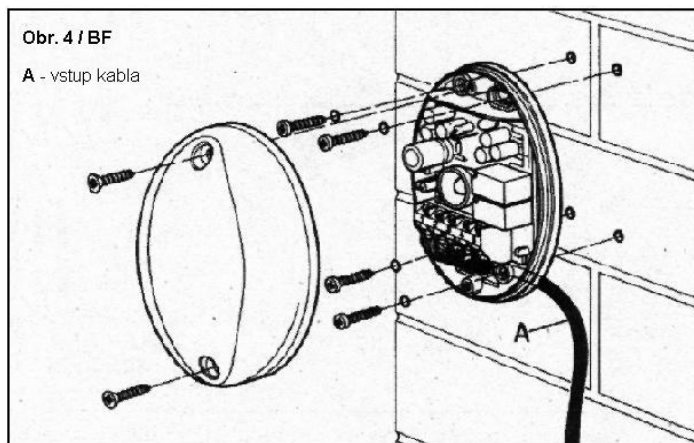
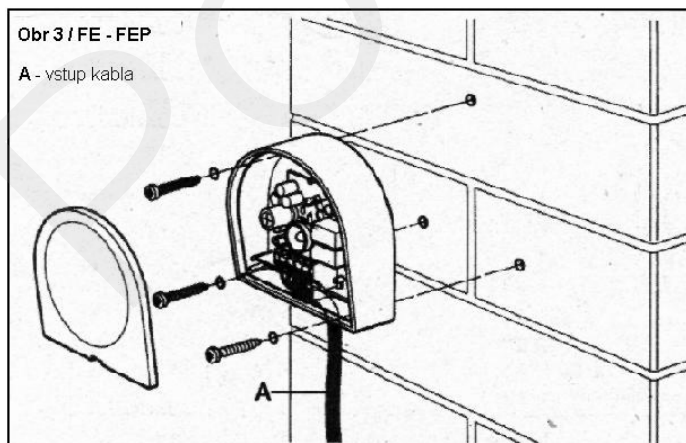
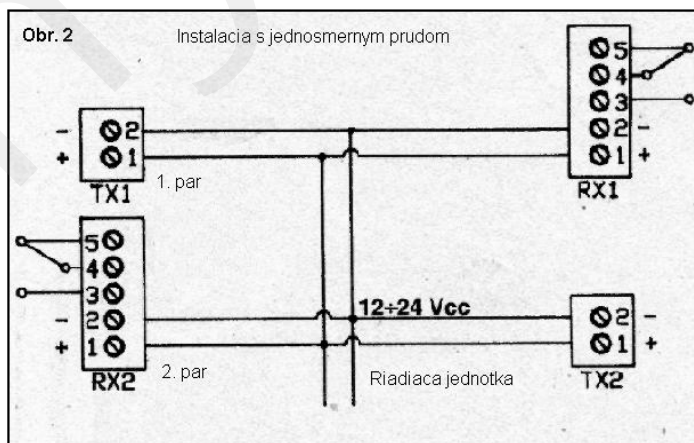
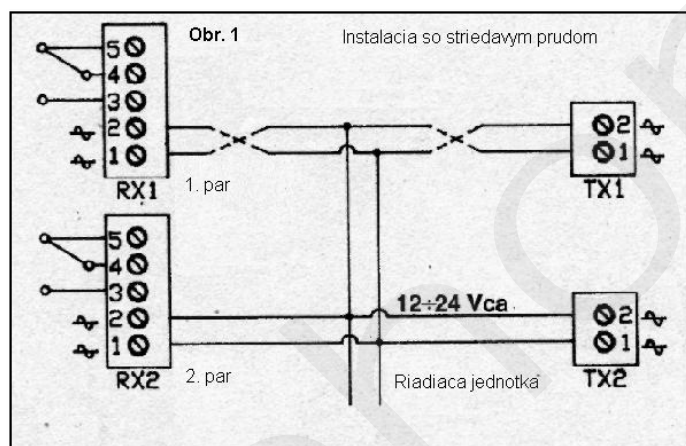
- COF** - kovový sloupek H 50 cm FE-FEP
- PCB** - základová deska pro sloupek FE-FEP
- COB** - kovový sloupek H 50 cm BF
- CPI** - plastová skříňka do zdiva FI
- PCB** - základová deska pro sloupek BF

## Tabulka 1: Technické údaje

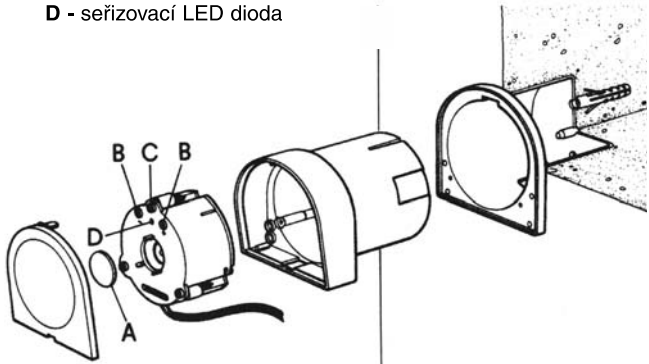
### Přijímač

<b>Rozsah</b>	15 m standard - 30 m přestřižením určené spojky na RX, FI lze rozšířit na 100 m pomocí optických čoček. Vlivem špatných povětrnostních podmínek (mlha, déšť, prach) může být rozsah fotobuněk snížen až o 50 %
<b>Napájení</b>	12-24 V (stejnoseměrný/střídavý)
<b>Vlnová délka</b>	880 Nm
<b>Kmitočet</b>	540 Hz
<b>Příkon</b>	RX 20 mA – TX 35 mA
<b>Provozní teplota</b>	-20 °C až +70 °C
<b>Výkon relé</b>	1 A max. 24 V
<b>Rozměry</b>	FE - 77 × 64 × 32 mm
	FEP - 77 × 64 × 38 mm
	BF - 54 × 84 × 27 mm
	FI - 80 × 77 × 64 mm

## 4. Obrazová příloha

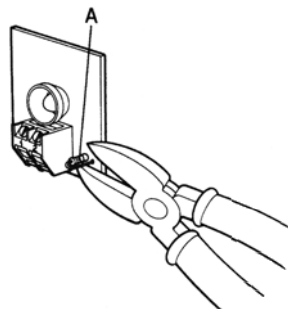


- A - čočka optická
- B - připojovací body pro kontrolu nastavení
- C - upevňovací a seřizovací šrouby
- D - seřizovací LED dioda



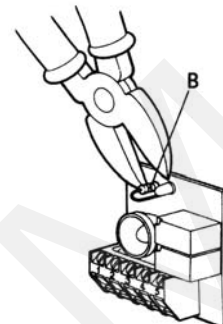
3

synchronizace fotočlánků

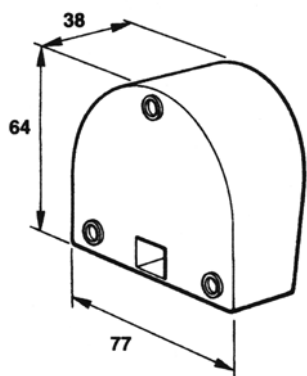


4

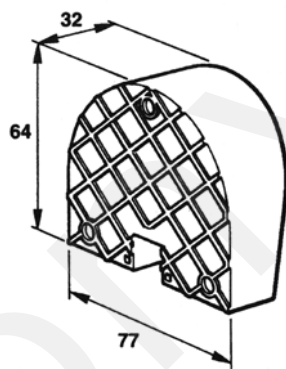
zvýšení dosahu fotočlánků na 30 m



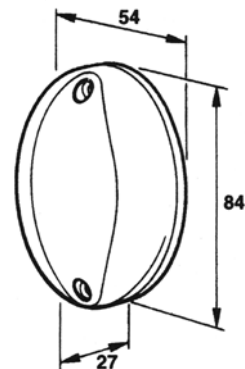
5



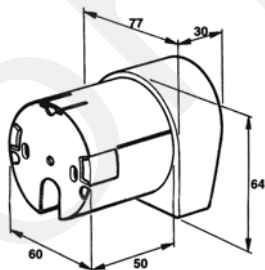
6a



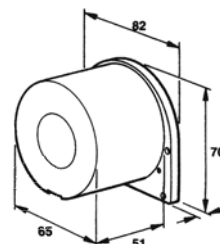
6b



6c



7a



7b

## ES Prohlášení o shodě

Níže podepsaný Lauro Buoro, ve funkci generálního manažera, prohlašuje na vlastní odpovědnost, že výrobek:

**Název výrobce:** NICE s.p.a.

**Adresa:** Via Pezza Alta 13, 31046 Z.I. Rustignè, Oderzo (TV) Itálie

**Typ výrobku:** Venkovní fotobuňka

**Modely:** BF, FE, FEP, FI

**Příslušenství:** Bez příslušenství

Splňuje požadavky stanovené níže uvedenými evropskými směrnici, upravenými a aktualizovanými Směrnicí Evropské rady 93/68/EHS ze dne 22. července 1993:

- 89/336/EHS; SMĚRNICE 89/336/EHS EVROPSKÉ RADY ze dne 3. května 1989 o sblížení právních předpisů členských států týkajících se elektromagnetické kompatibility.

Podle následujících norem: EN 61000-6-2:2001, EN 61000-6-3:2001+A11:2004

Datum: 2. července 2007

  
Generální manažer  
Lauro Buoro