

# LOCK-10

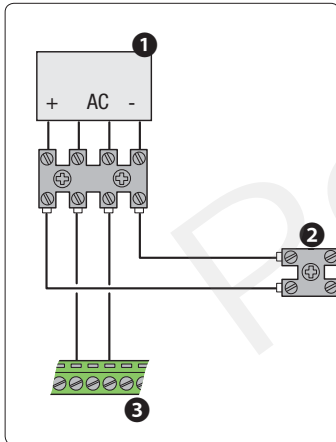
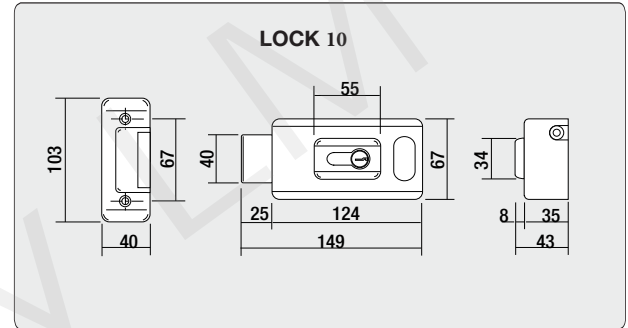
Elektromagnetický zámok pre krídlovú bránu s jednostrannou cylindrickou vložkou.

## Technické dáta

Typ	LOCK-01
Napájacie napätie:	12 AC/DC-50Hz
Pracovný prúd:	3,5A
Trieda ochrany:	III

## Popis dielov

- Usmerňovací mostík **1**
- Svorkovnica elektrického zámku **2**
- Svorkovnica ovládacieho panelu **3**
- Dorazová lišta **4**
- Kryt elektrického zámku **5**



- 📖 Informácie o pripojení nájdete v príručke k ovládaciemu panelu.
- 📖 Usmerňovací mostík **MUSÍ** byť umiestnený vo vnútri ovládacieho panelu.

