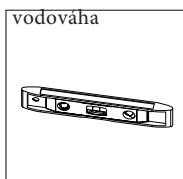
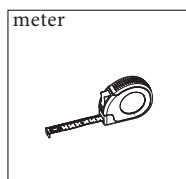
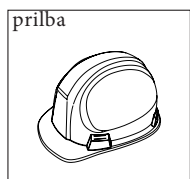
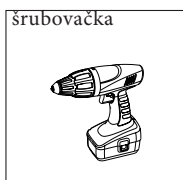
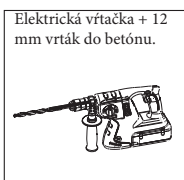




**Sada na spájanie pergôl – horizontálne**

# POTREBNÉ NÁRADIE A OCHRANNÉ POMÔCKY (NIE SÚ SÚČASŤOU BALENIA)



## ZOZNAM DIELOV – 3 m

### CARTON 1

REF	ICON	QTY
A	64X21-930	3

### CARTON 2

REF	ICON	QTY	REF	ICON	QTY	REF	ICON	QTY	REF	ICON	QTY
H1		2	H3		2	WO-1		8	ZO-8		1
H2		2				ZO-7		1			

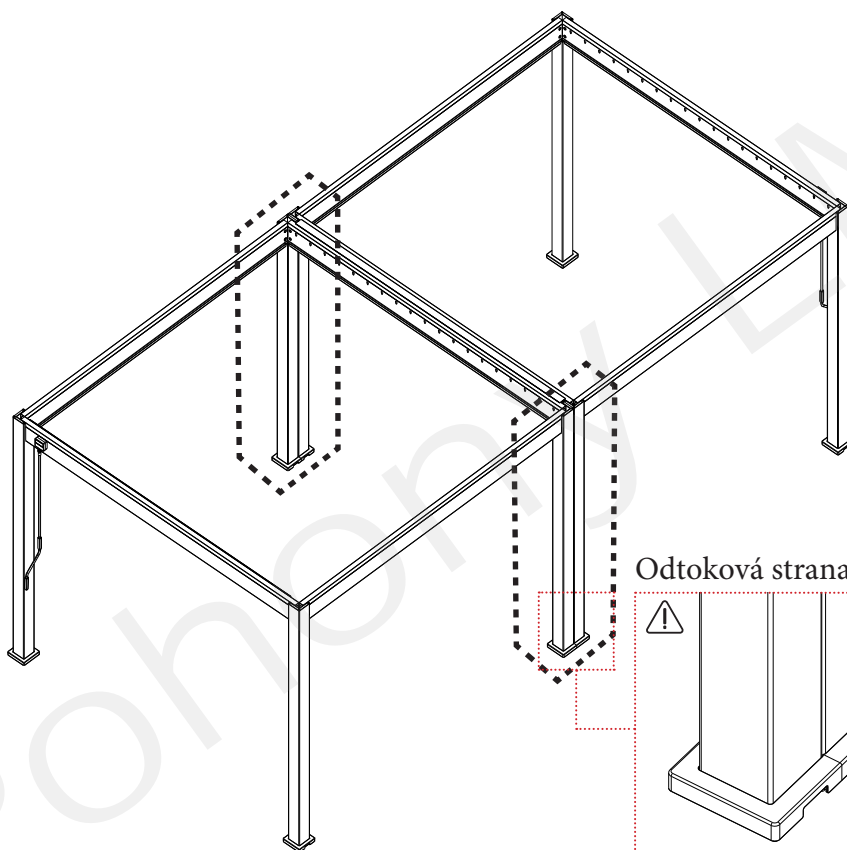
## ZOZNAM DIELOV – 4 m

### CARTON 1

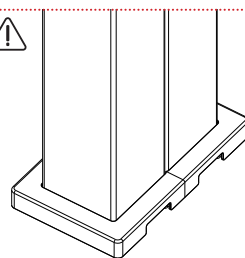
REF	ICON	QTY
A	64X21-930	3
B	64X21-915	1

### CARTON 2

REF	ICON	QTY	REF	ICON	QTY	REF	ICON	QTY	REF	ICON	QTY
H1		2	H3		2	WO-1		8	ZO-8		1
H2		2				ZO-7		1			

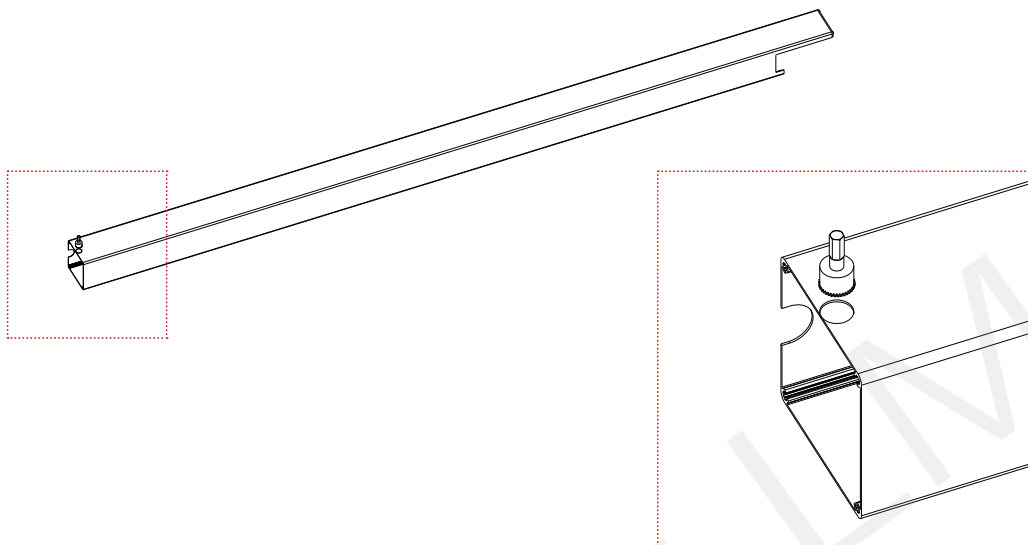


Odtoková strana smerom von.



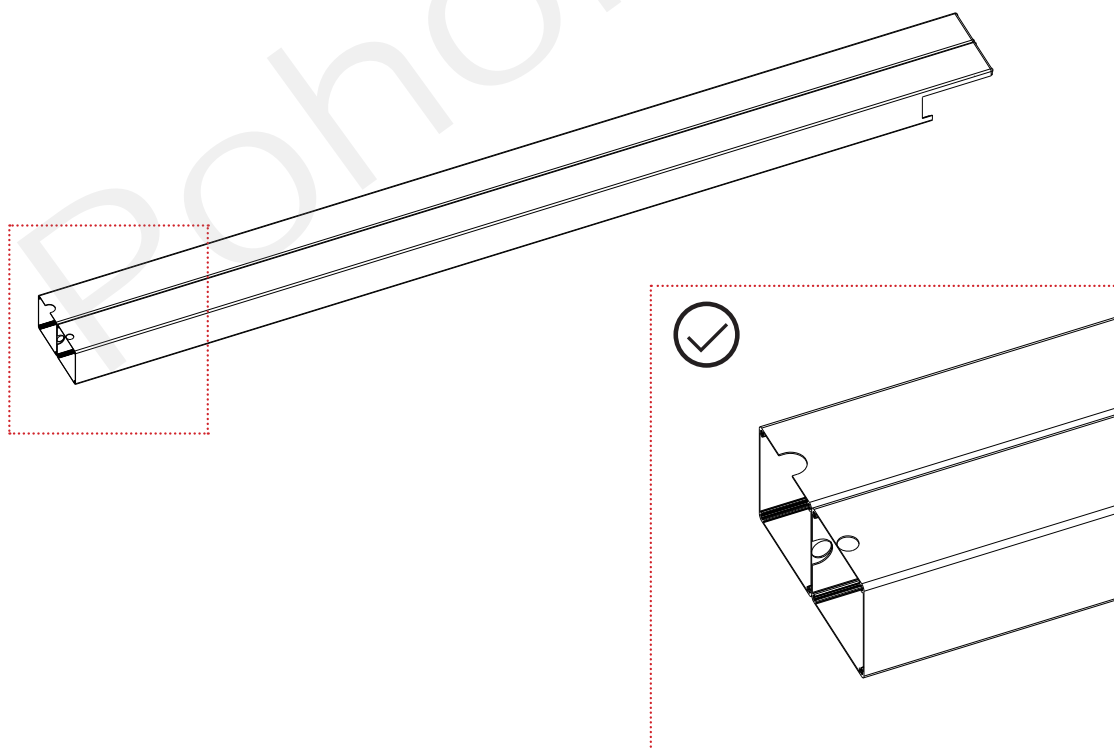
1

Na vytvorenie otvorov použite vykružovák s priemerom 20 mm; dbajte na správne umiestnenie otvorov.



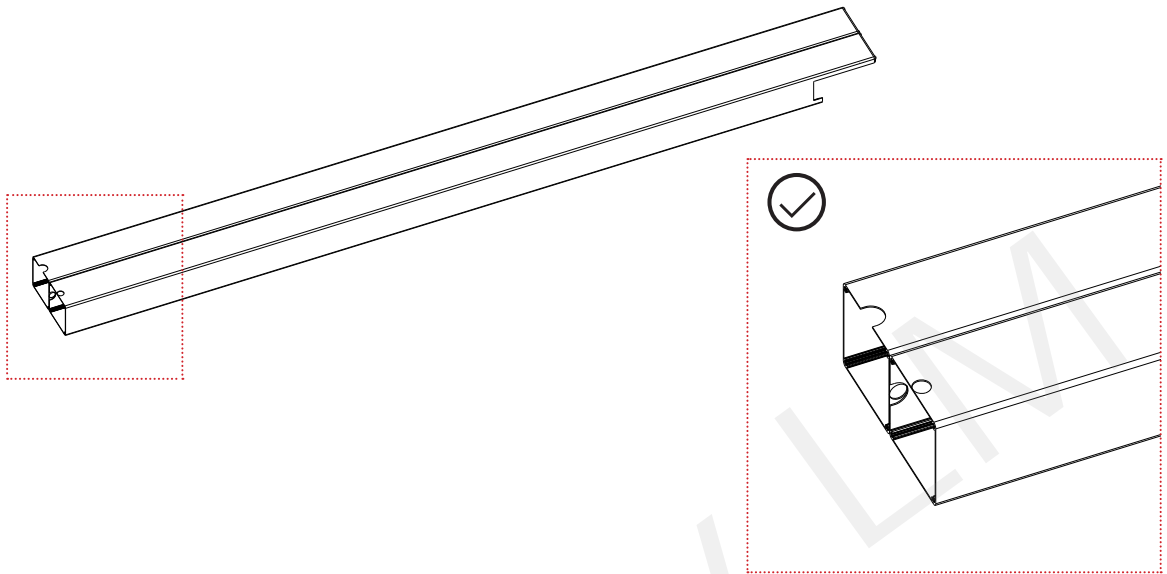
2

Spojte stredové stĺpy.



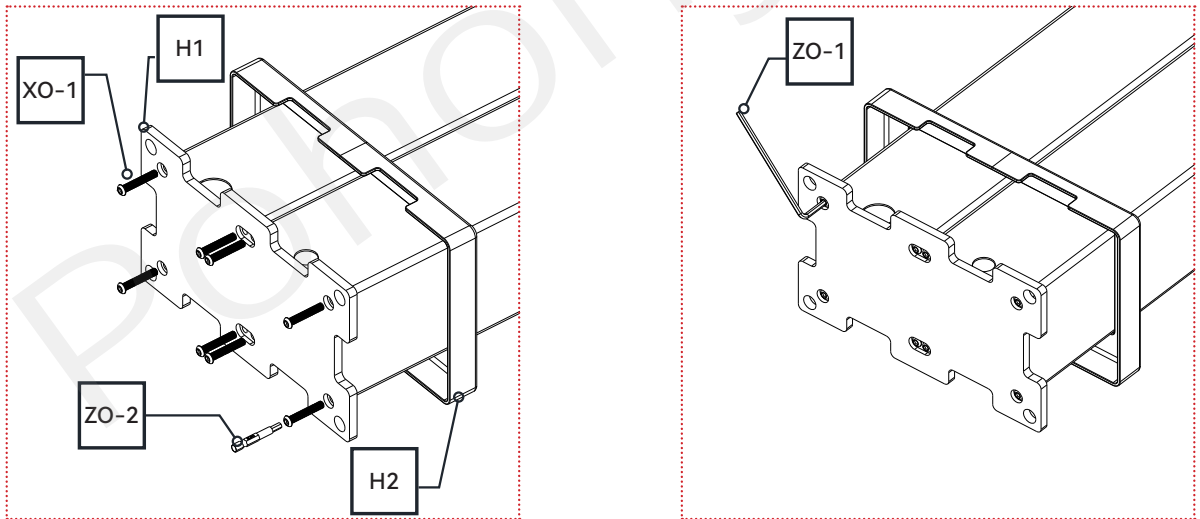
3

Spojte stredové stĺpy

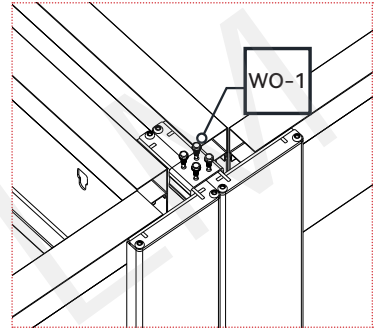
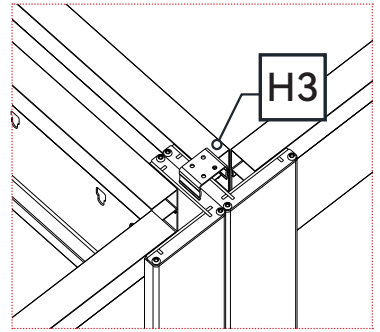
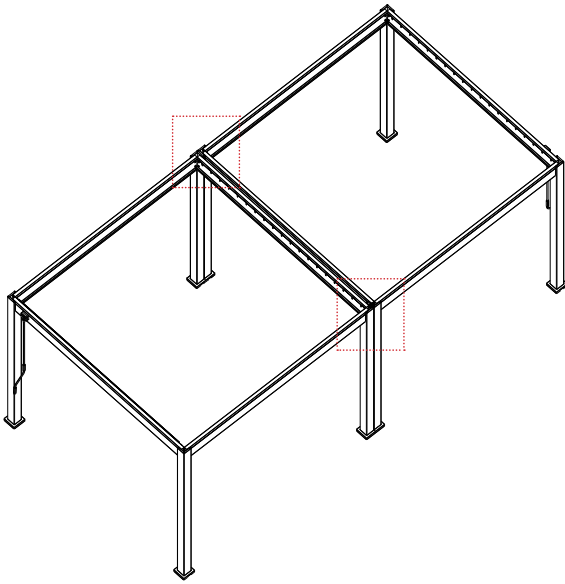


4

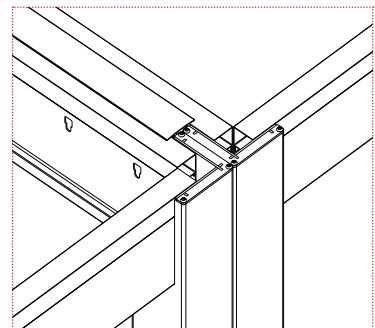
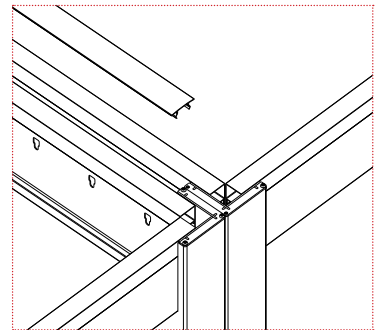
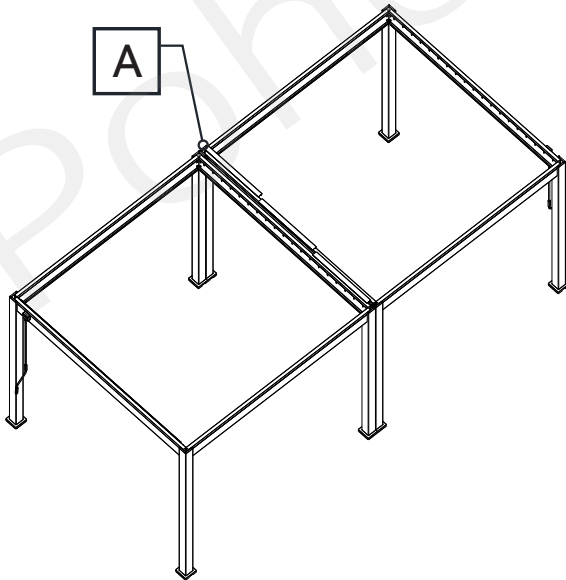
Montáž základovej pätky.



5

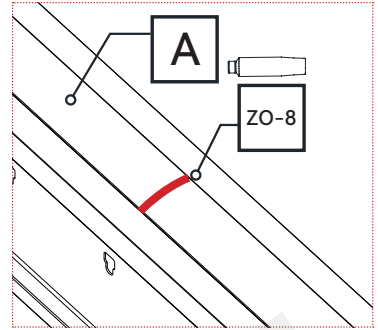
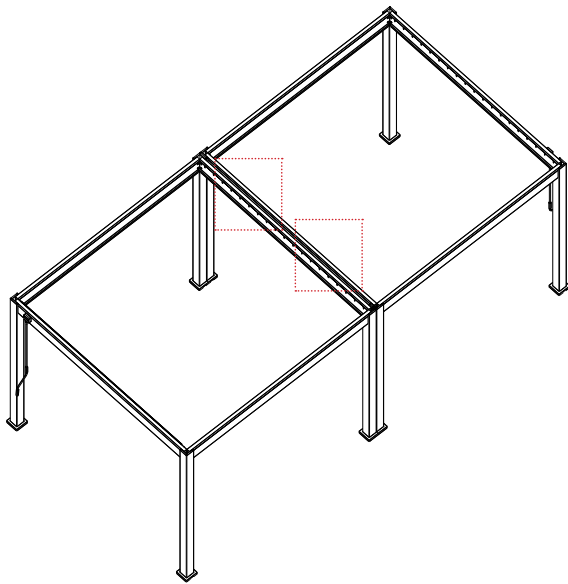


6



7

Lepenie spojov krytu.



Pohony LM