

Horizontálny lamelový panel, fixný

Montážne pokyny.

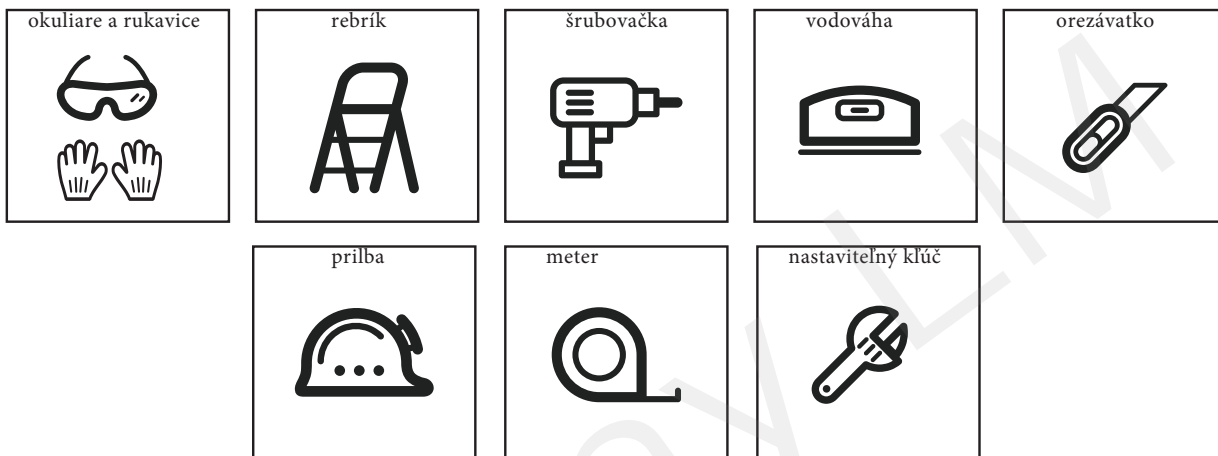
Horizontálny panel

Pred začatím montáže si pozorne prečítajte nasledujúce pokyny.

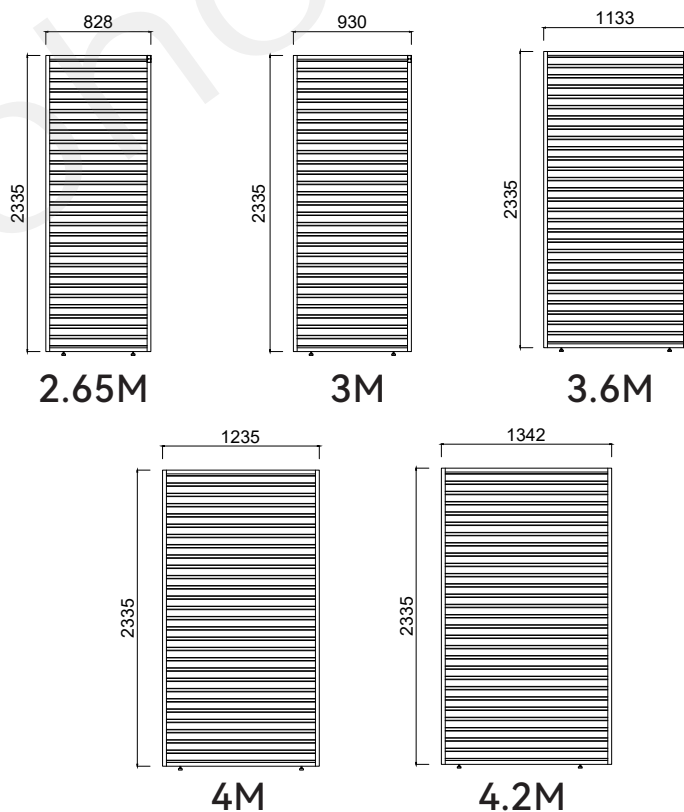
Akékoľvek chyby vykonané počas montáže nie sú kryté zárukou výrobu.

Ak máte počas inštalácie akékoľvek otázky, zavolajte nám.


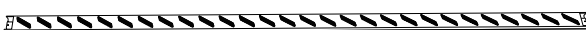

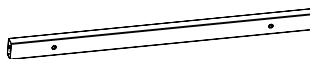

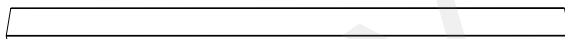
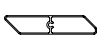

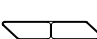
POTREBNÉ NÁRADIE A OCHRANNÉ POMÔCKY (NIE SÚ SÚČASŤOU BALENIA)










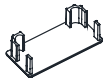
2D A 3D ROZMERY JEDNOTLIVÝCH PANELOV



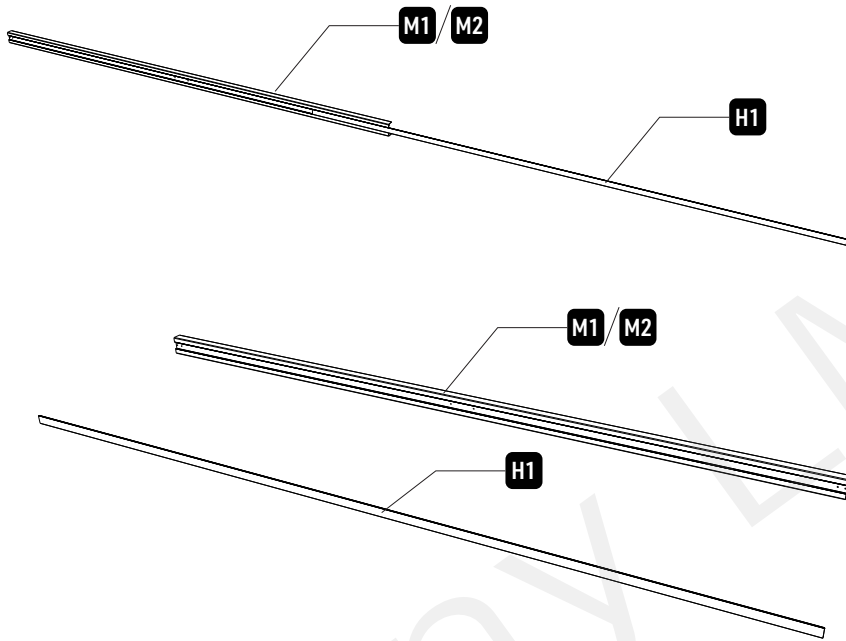
CARTON

REF	ICON	QTY
M1		1
M2		1
N1		1
N2		1
H1		2
E1	 	1
E2	 	27

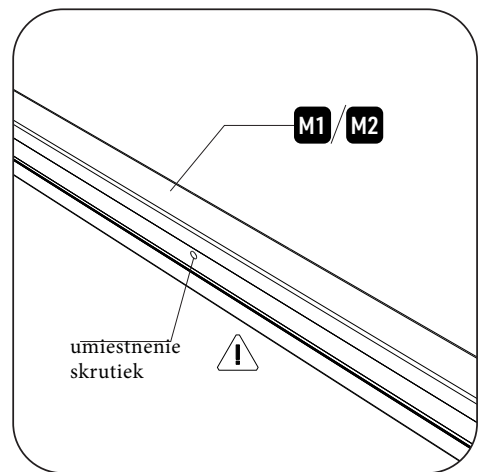
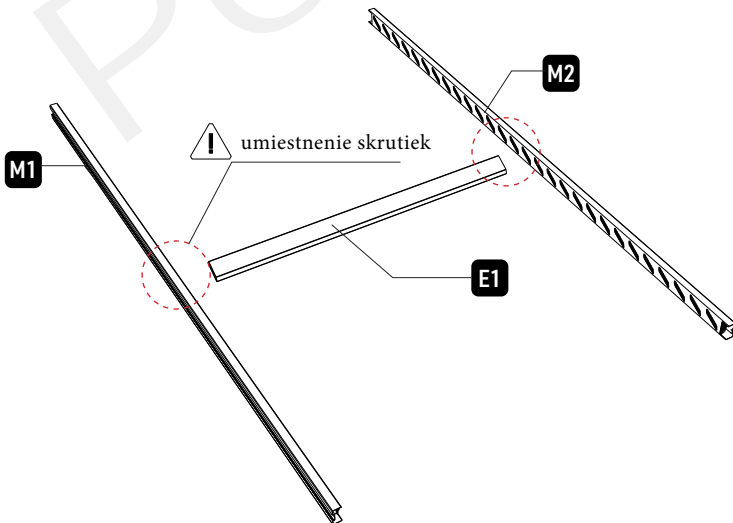
REF	ICON	QTY
W1	 3.9×25mm	14
W2		2
W3		2

REF	ICON	QTY
W4	  5×19 8mm	2
W5	 PH2	1
W6	 8mm	1
K1		2

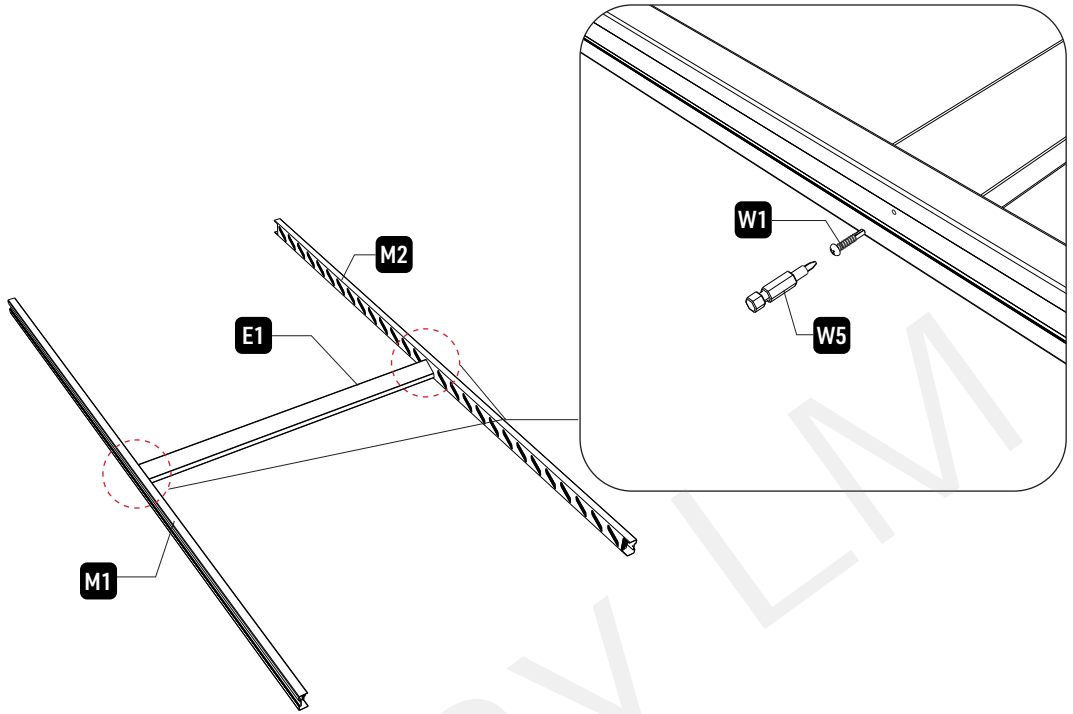
1



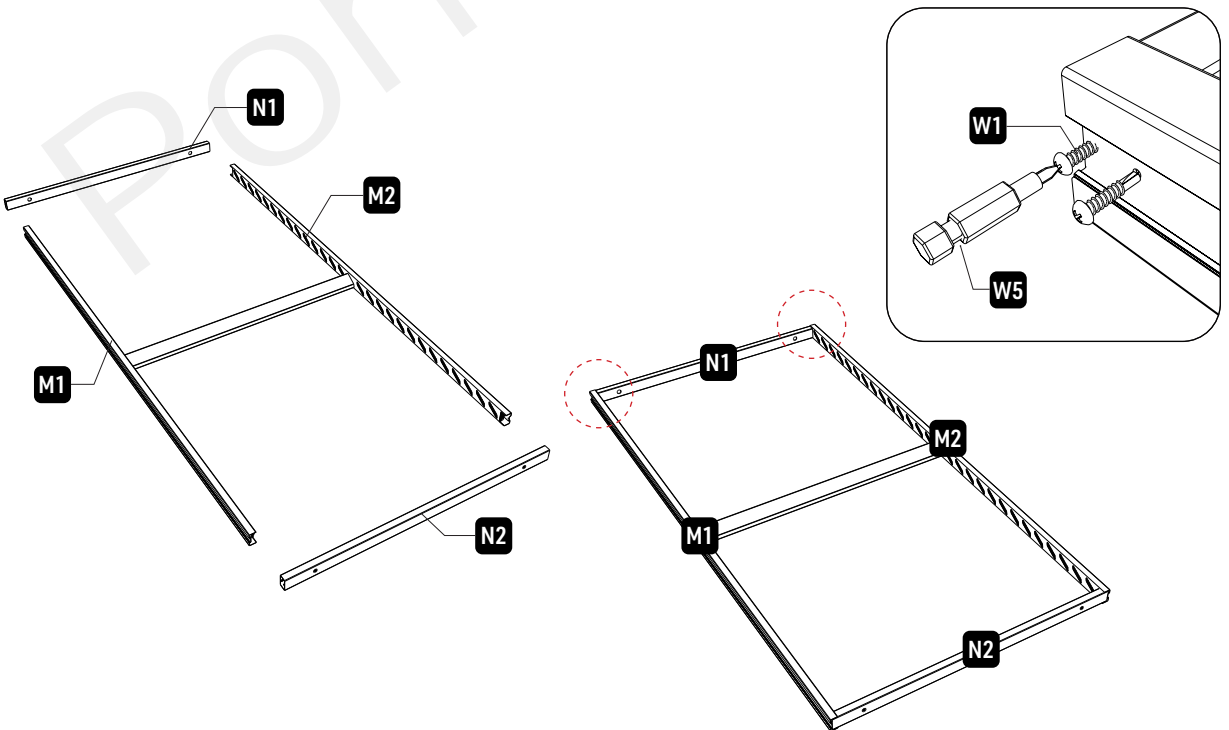
2



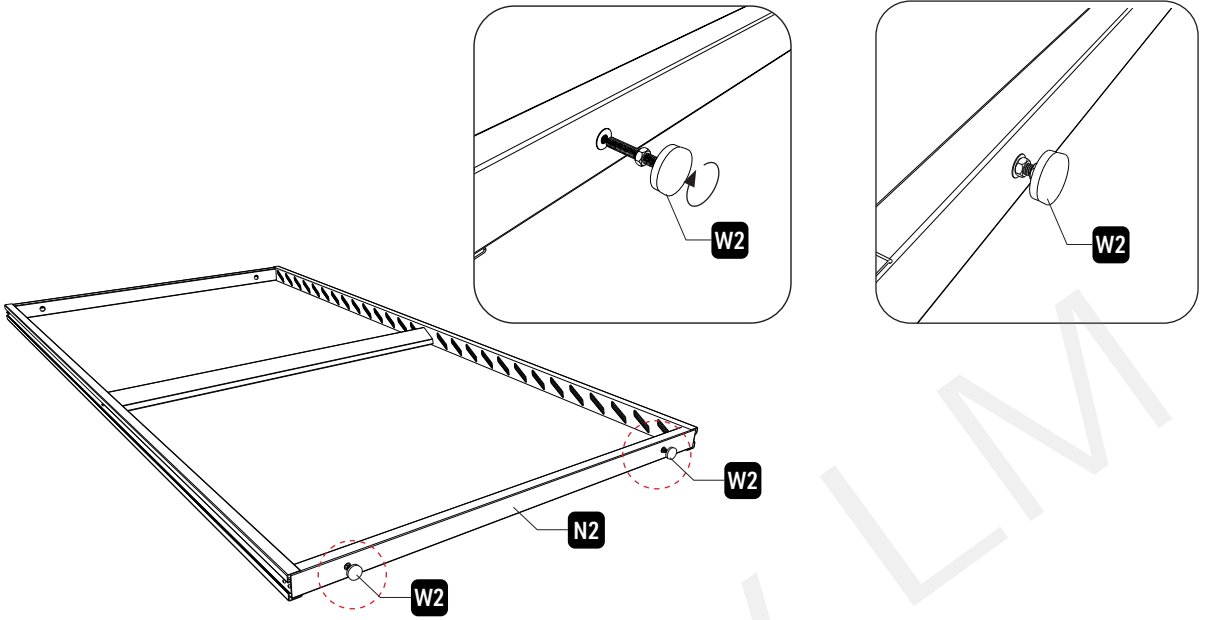
3



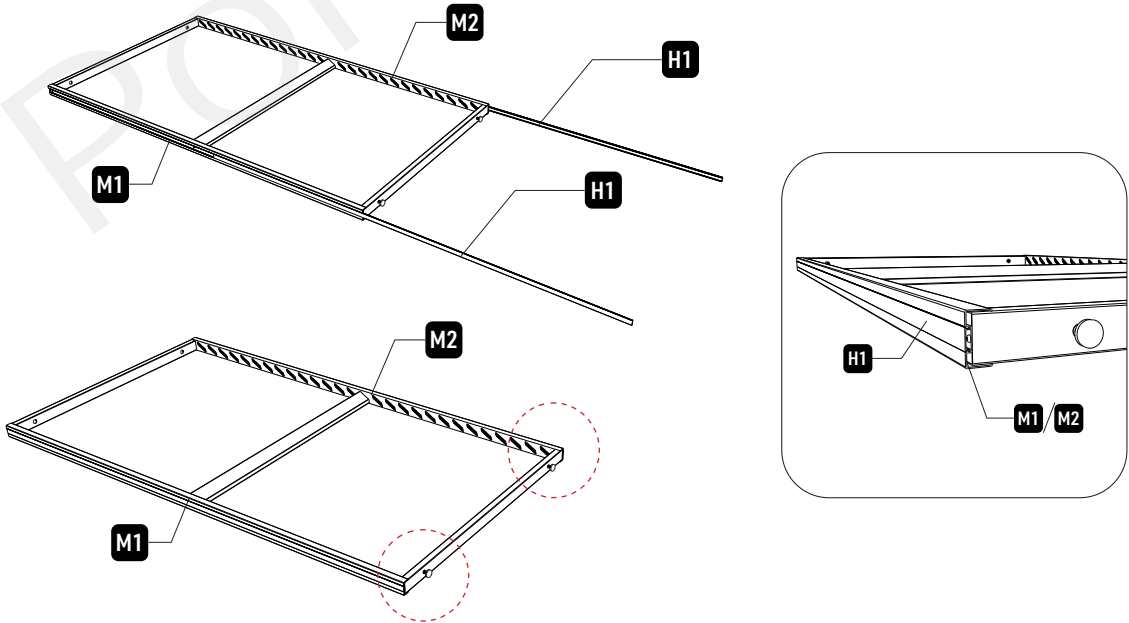
4

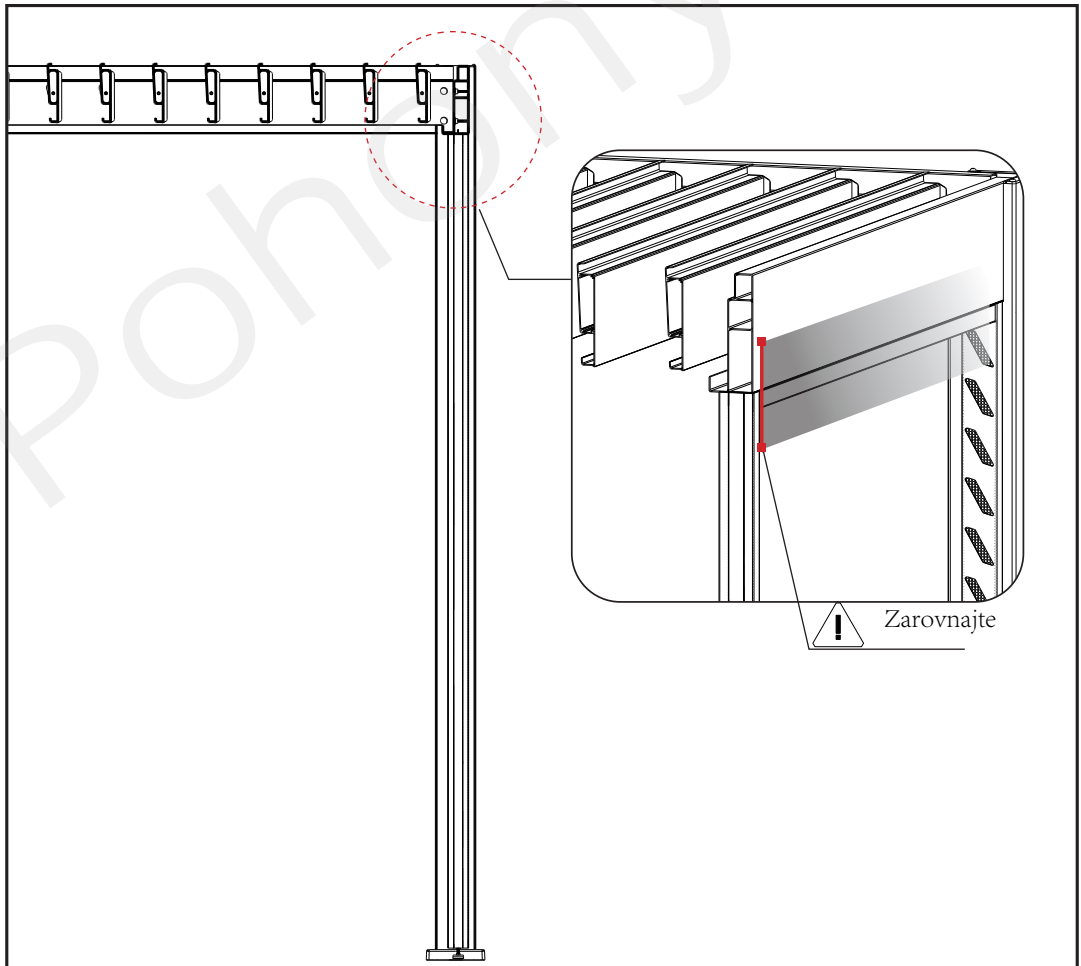
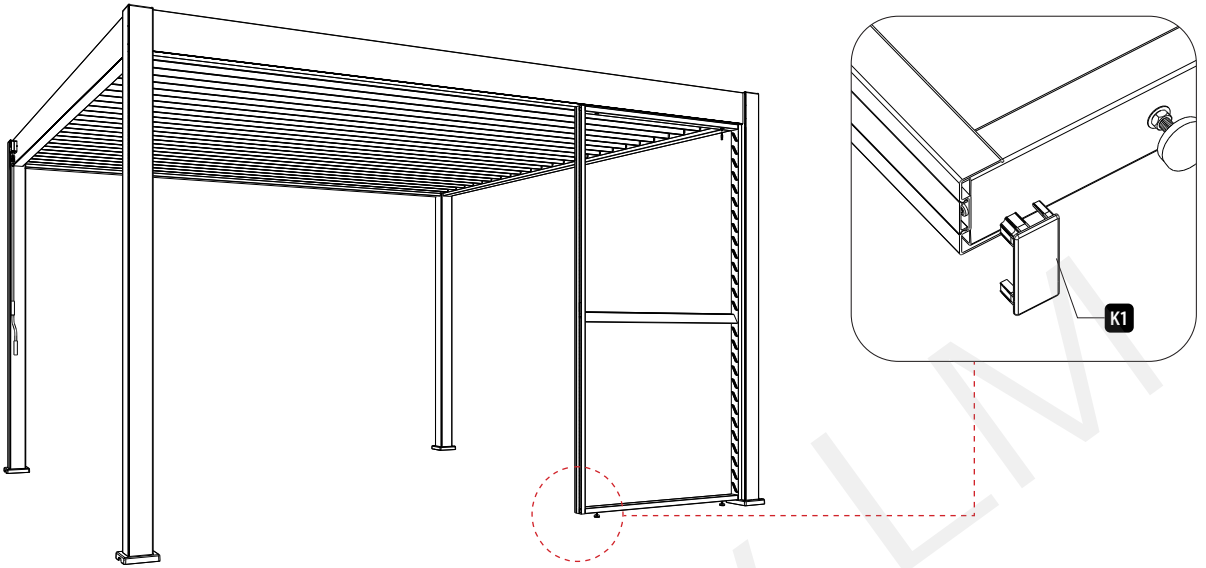


5

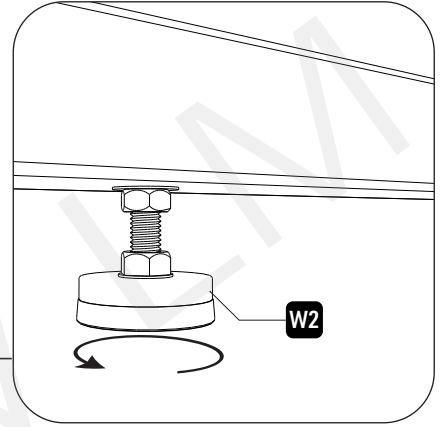
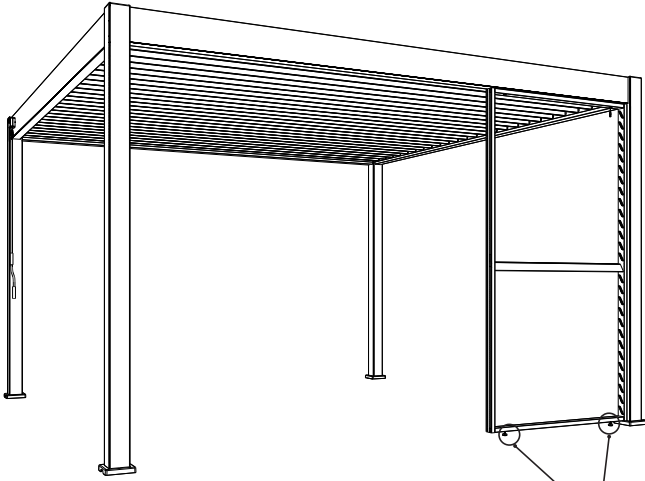


6

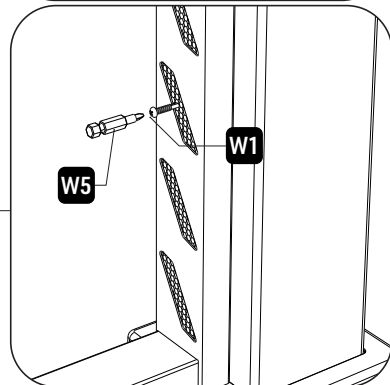
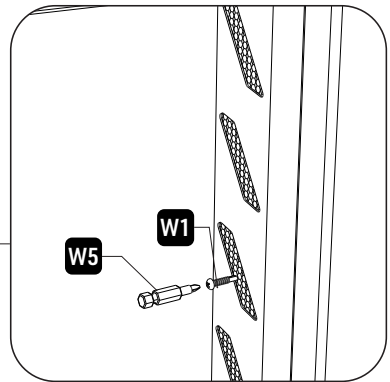
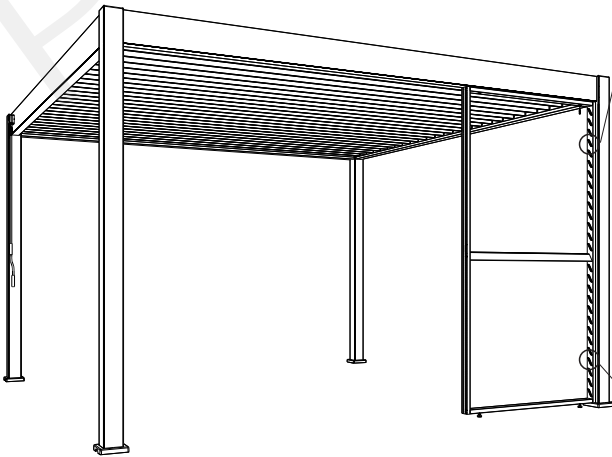


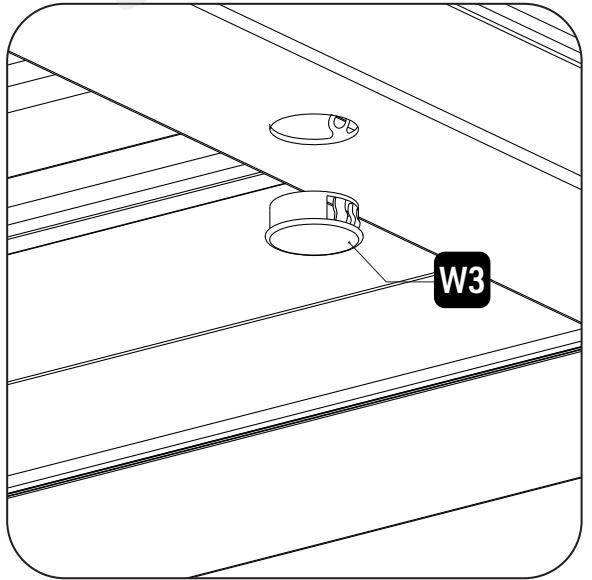
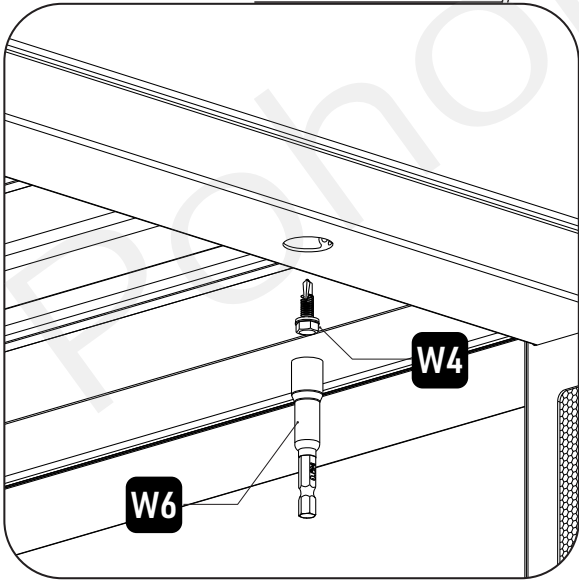
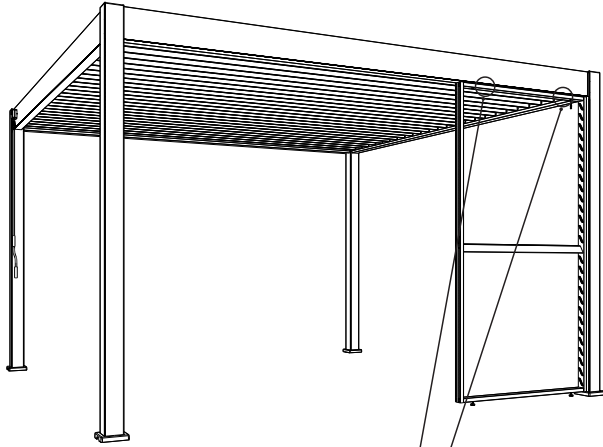


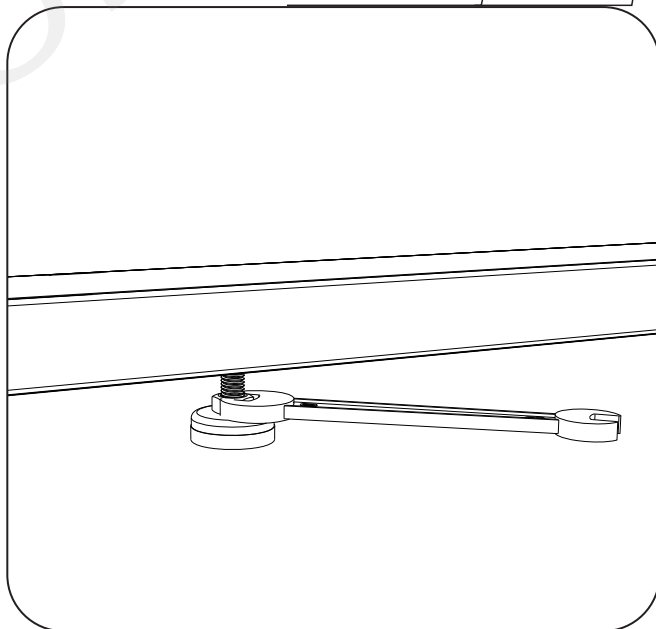
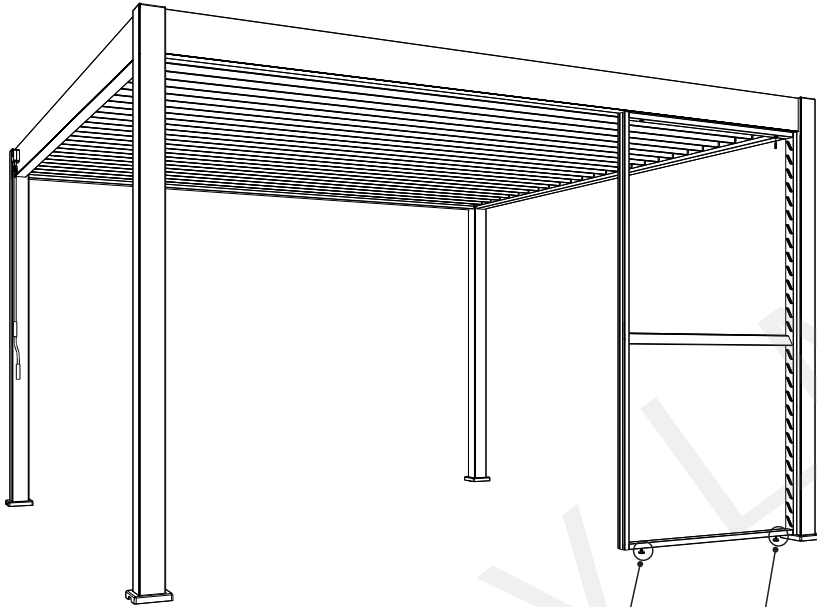
8

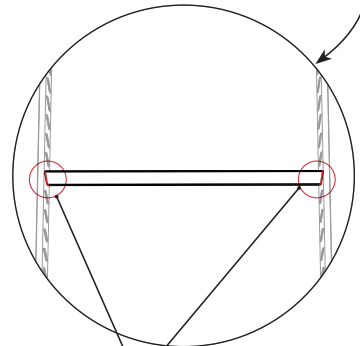
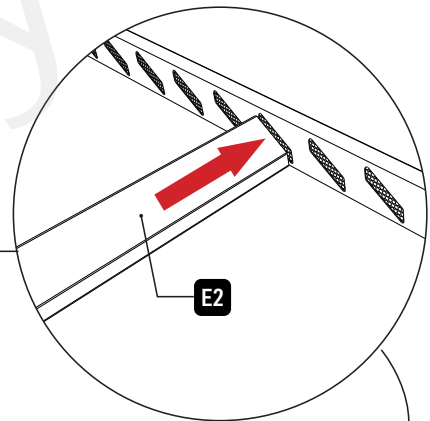
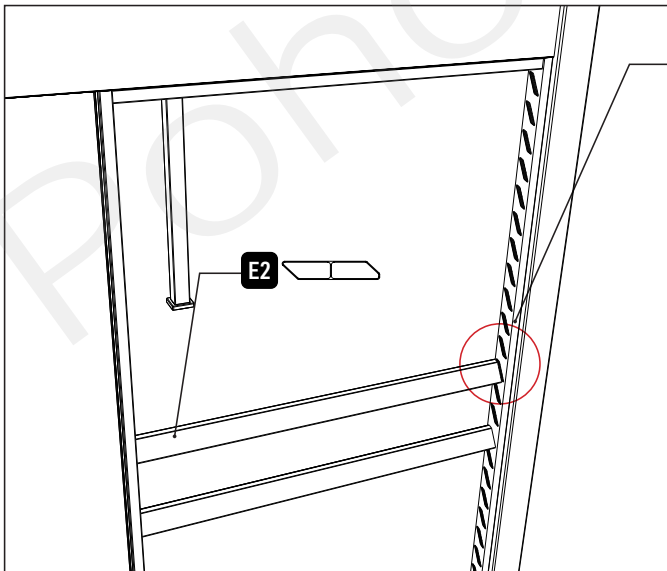
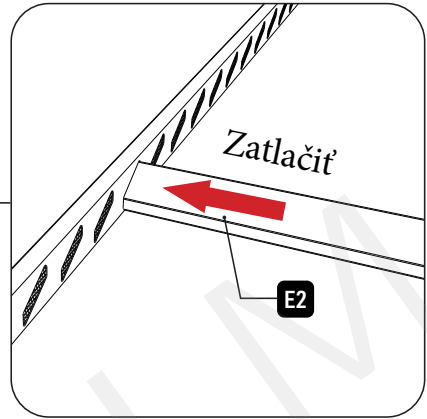
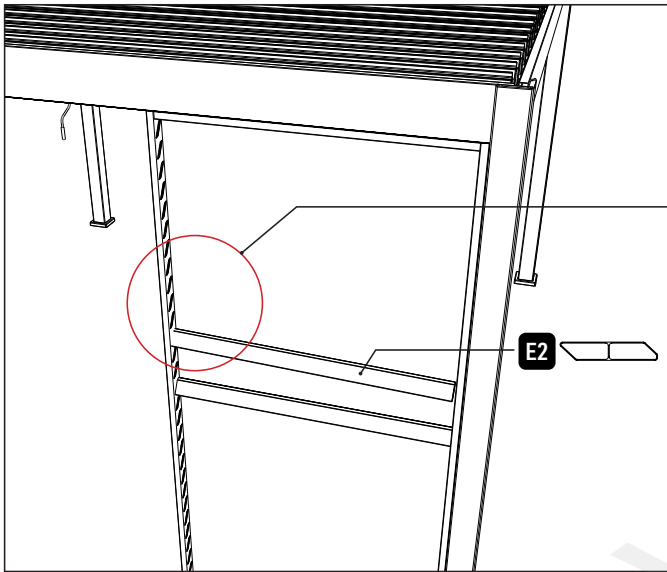


9

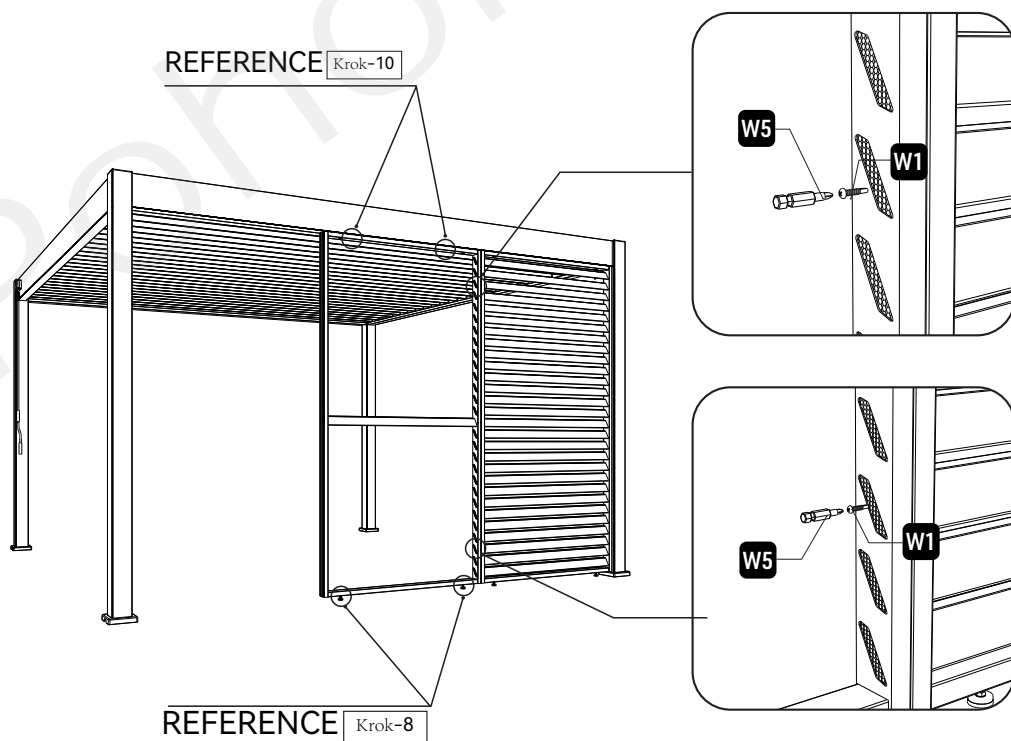
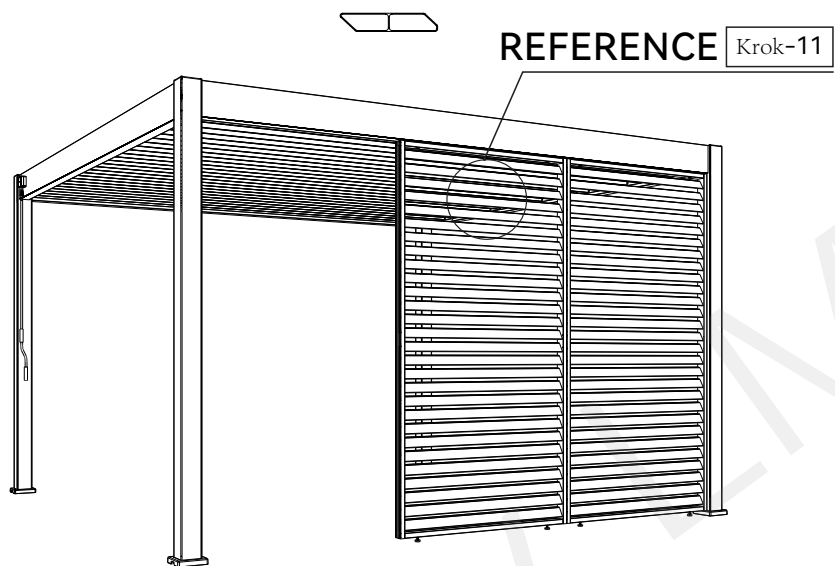


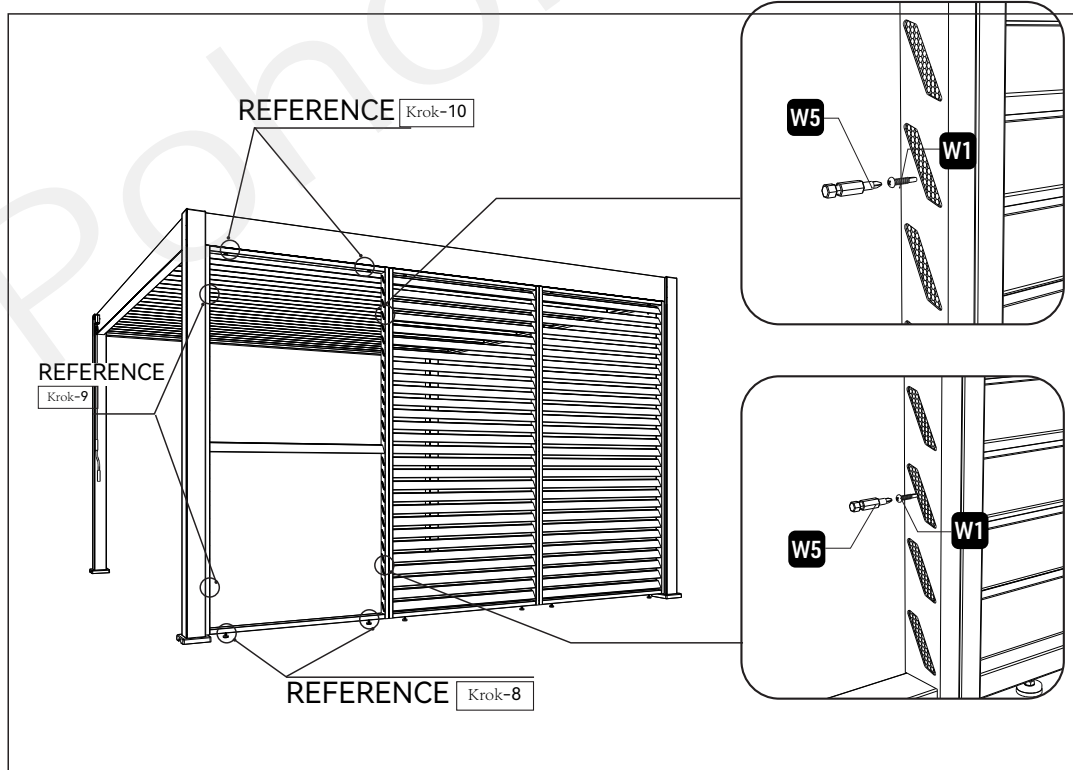
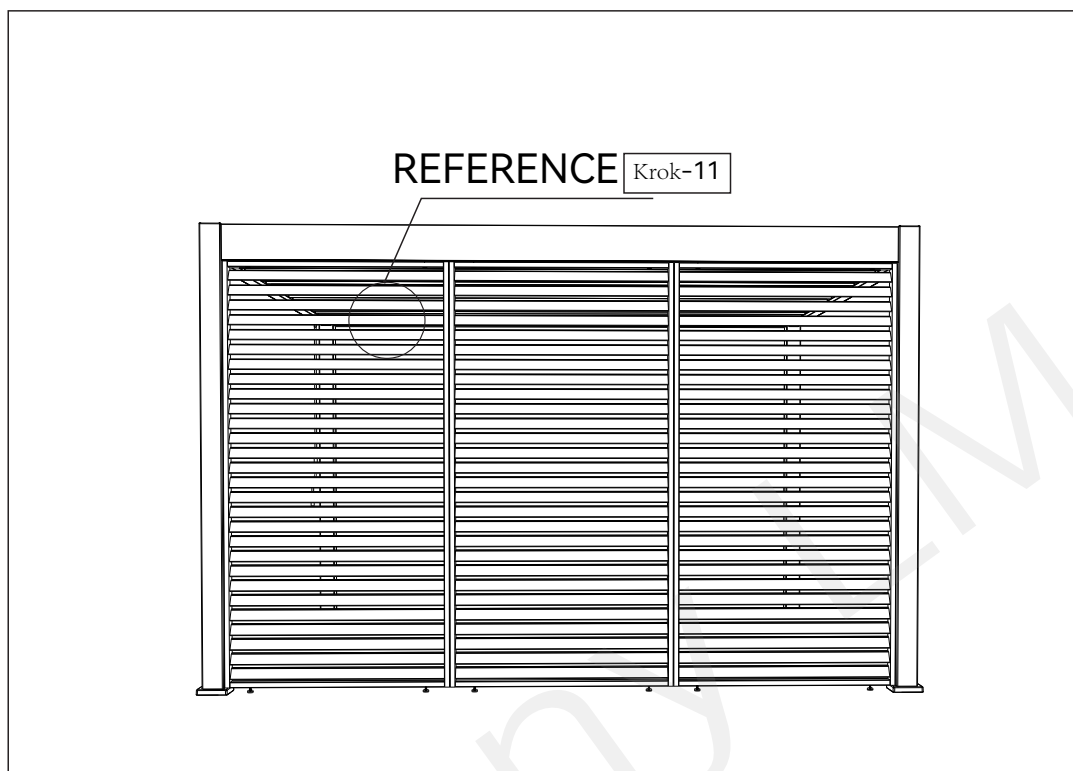






Uložené v penovej
výplni.





Pohony LM

