

# Horizontal Privacy Panel

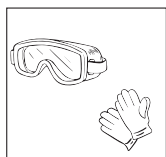
PANEL ZASTÍNĚNÍ HORIZONTÁLNÍ  
pro bioklimatickou pergolu - FIXNÍ LAMELY GRAFIT - 1 m a 1,3 m

Assembly Instructions

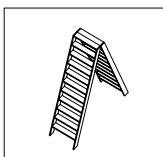


# POTŘEBNÉ NÁŘADÍ A BEZPEČNOSTNÍ POMŮCKY (NEJSOU DODÁVÁNY)

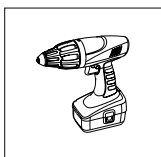
## NECESSARY TOOLS AND SAFETY GEAR (NOT SUPPLIED)



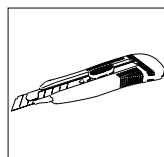
OCHRANNÉ BRÝLE  
& RUKAVICE  
Goggles & Gloves



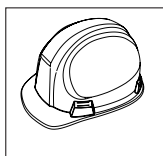
SCHŮDKY  
Ladder



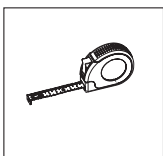
AKU ŠROUBOVÁK  
Pistol drill



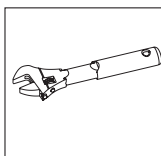
NŮŽ  
Utility knife



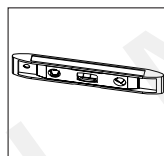
HELMA  
Helmet



SVINOVACÍ METR  
Tape measure



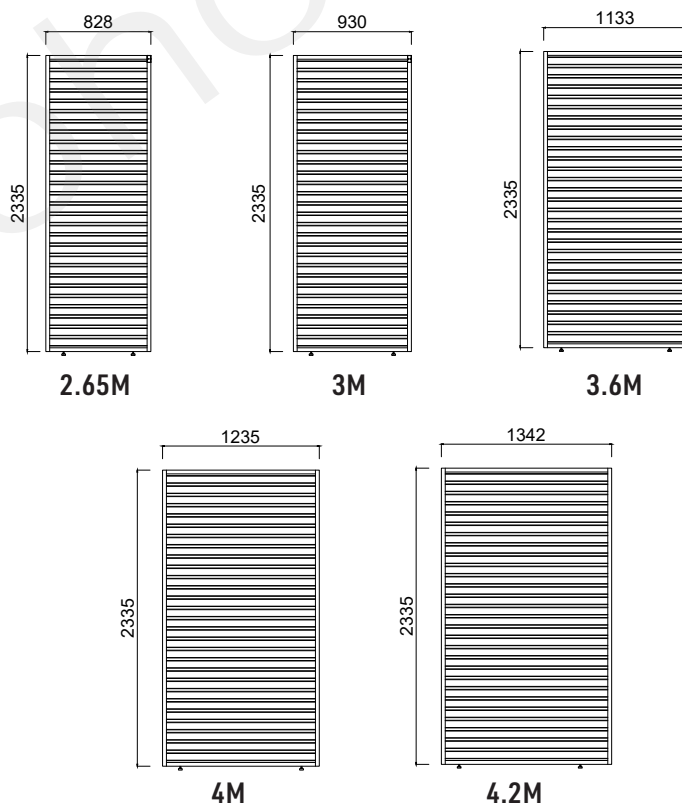
KLÍČ  
Monkey wrench







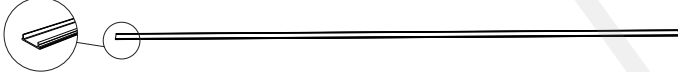




VODOVÁHA  
Spirit level




## PŮDORYS (rozměry v mm)





### 2D FOOTING MEASUREMENT (dimensions in mm)



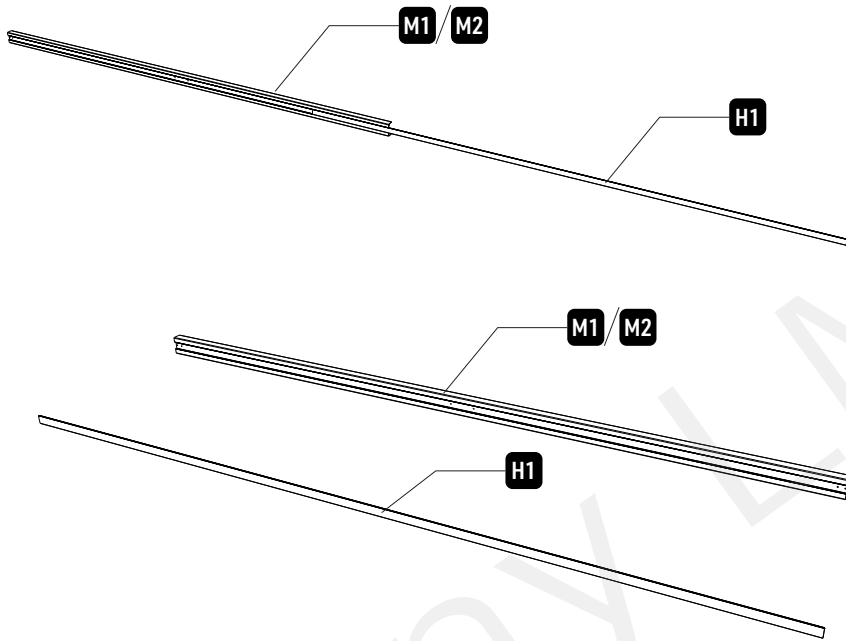
# CARTON

Reference	Parts	Quantity
M1		1
M2		1
N1		1
N2		1
H1		2
E1	 	1
E2	 	27

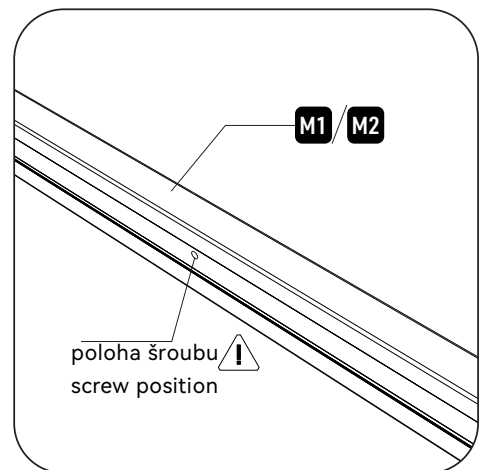
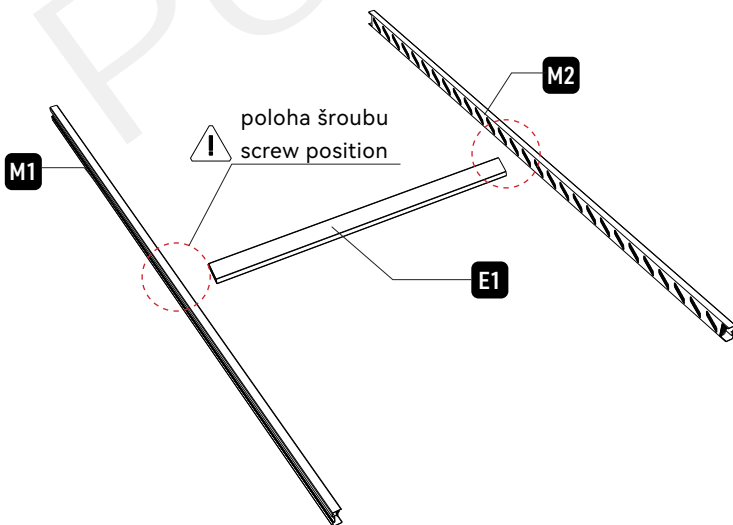
Reference	Parts	Quantity
W1	 3.9x25mm	14
W2		2
W3		2

Reference	Parts	Quantity
W4	  5x19      8mm	2
W5	 PH2	1
W6	 8mm	1
K1		2

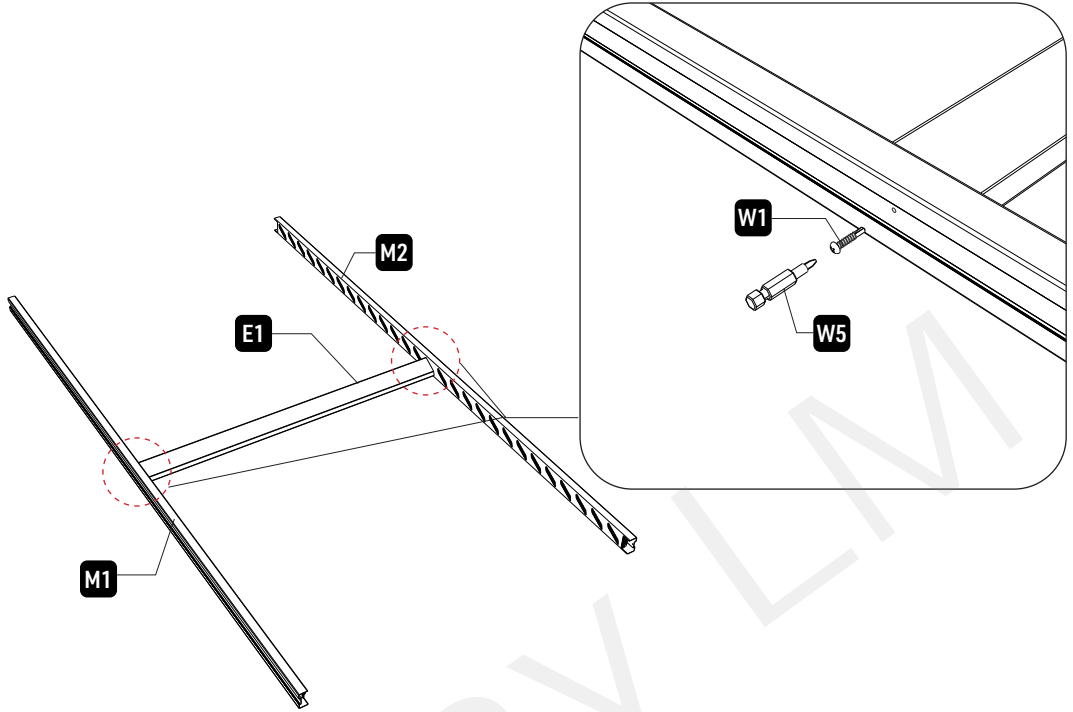
1



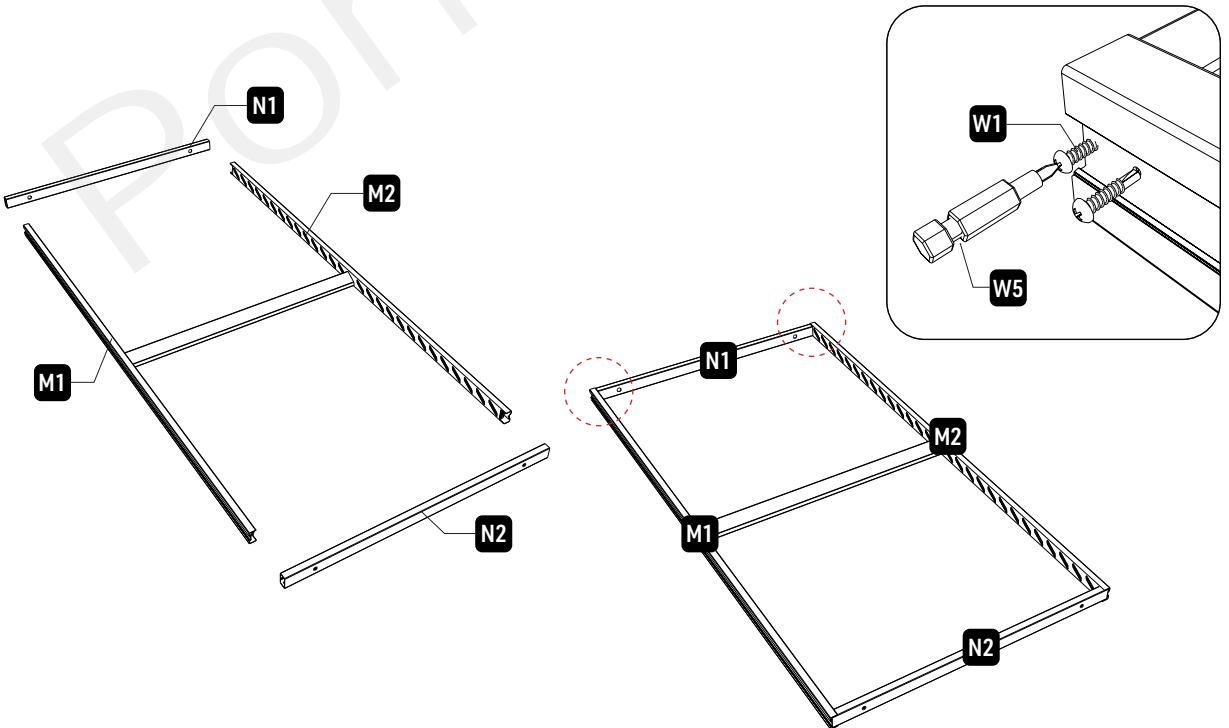
2



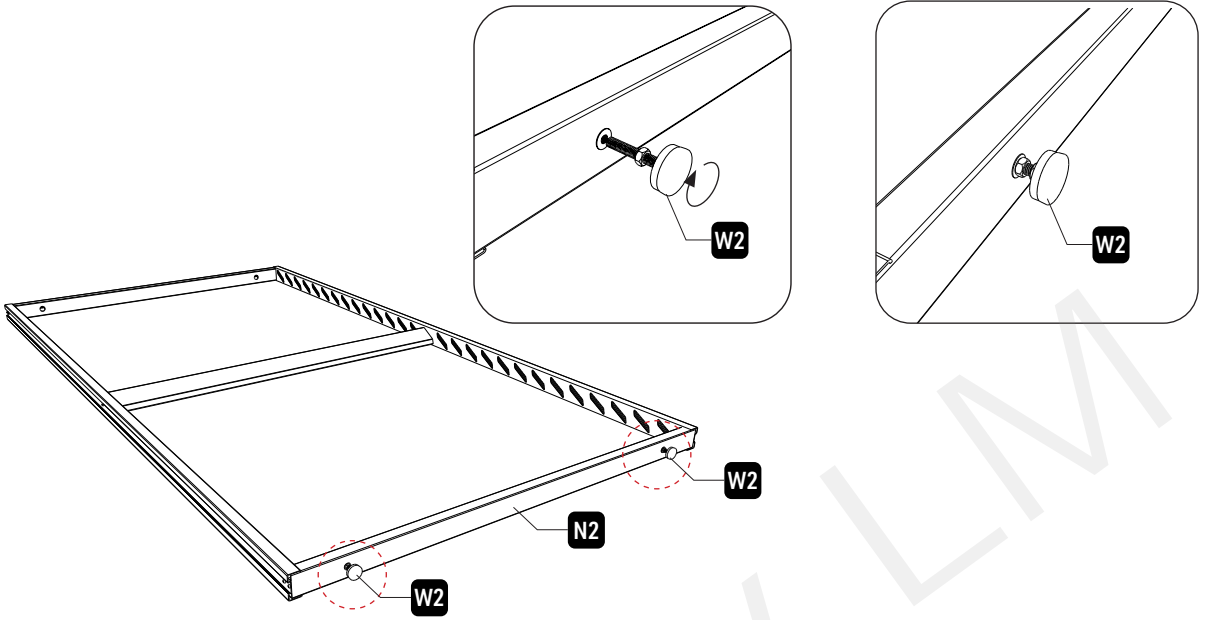
3



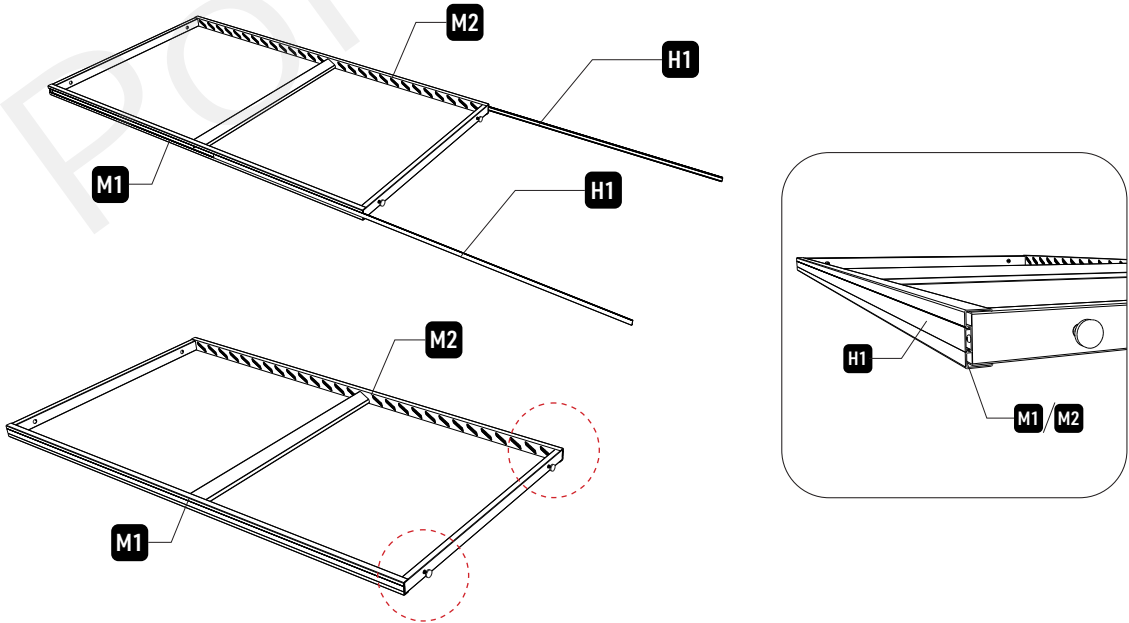
4

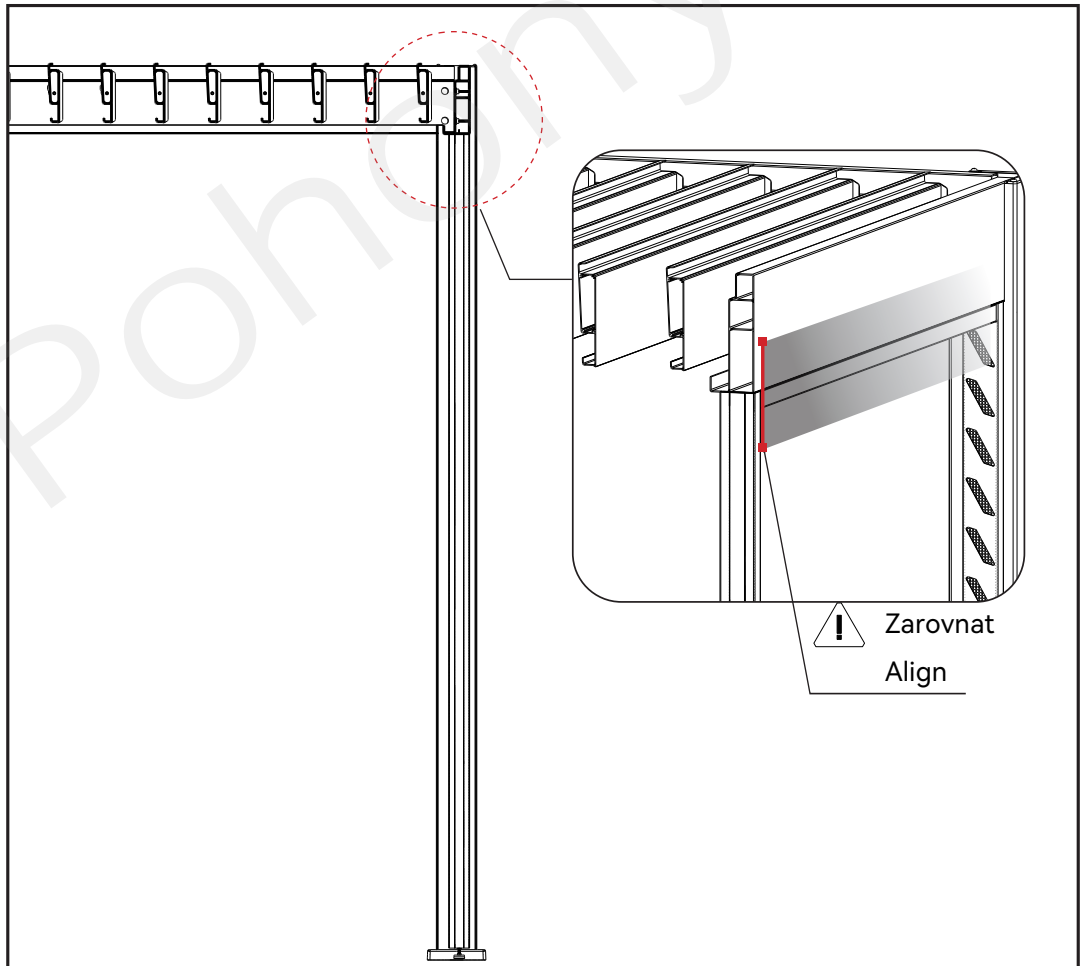
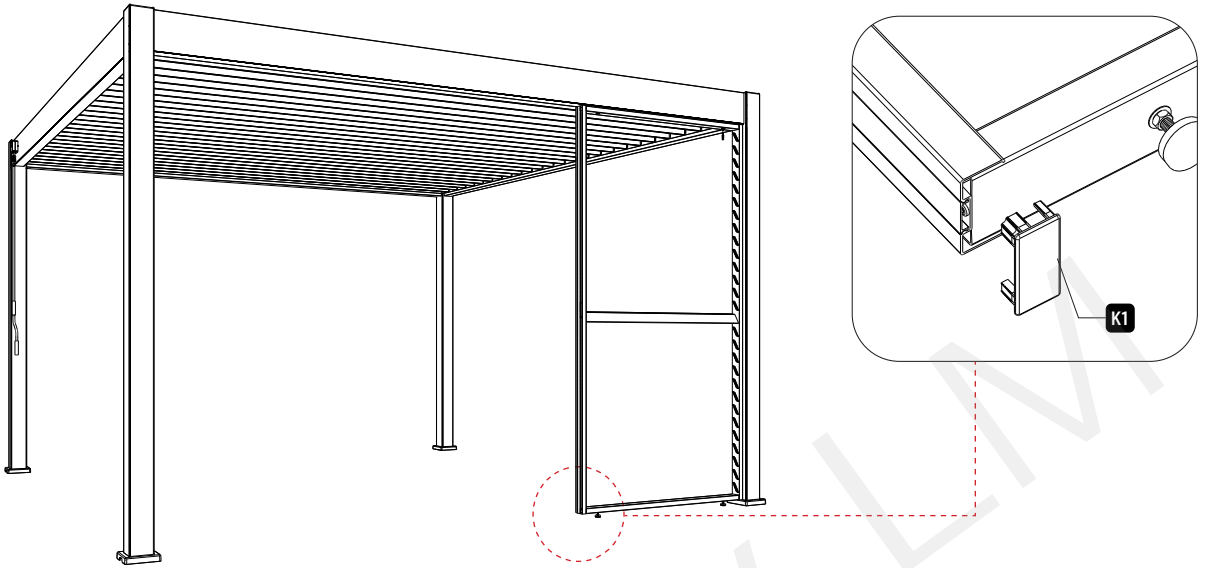


5

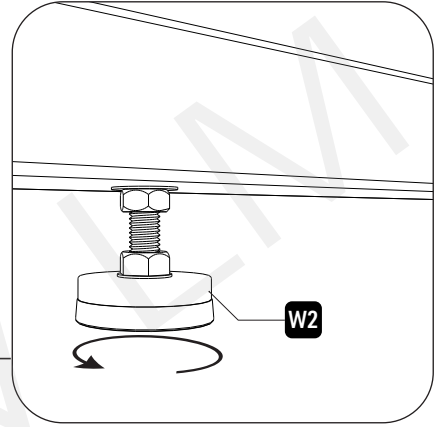
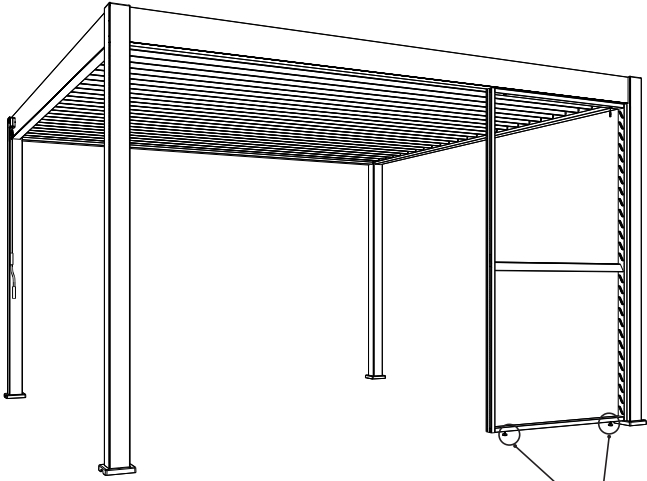


6

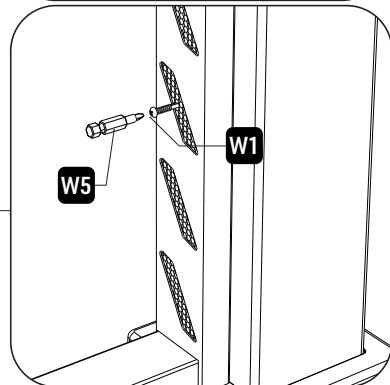
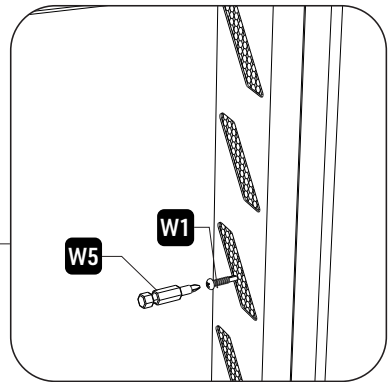
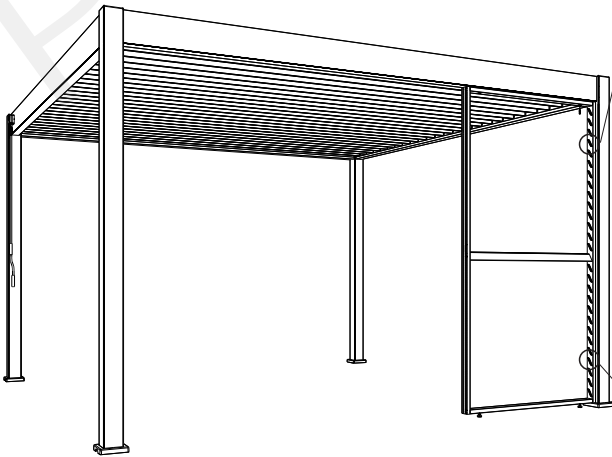


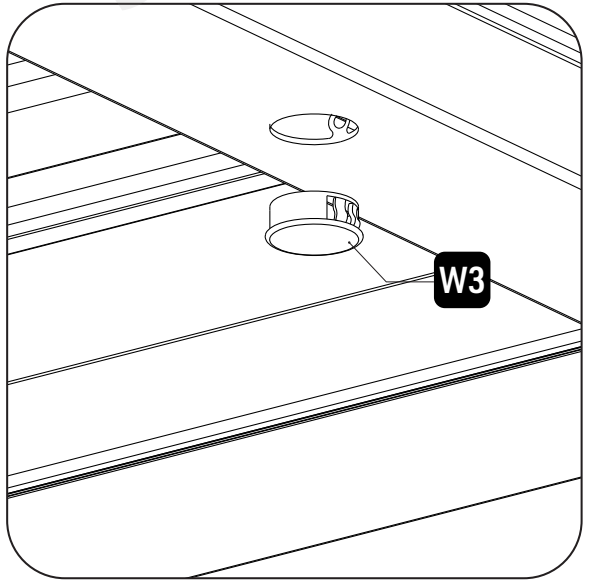
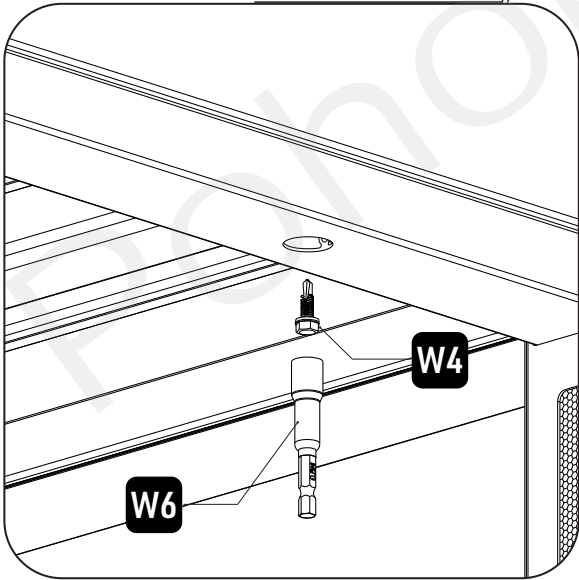
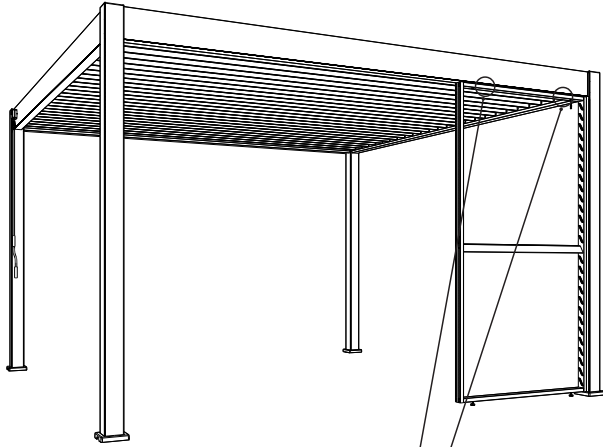


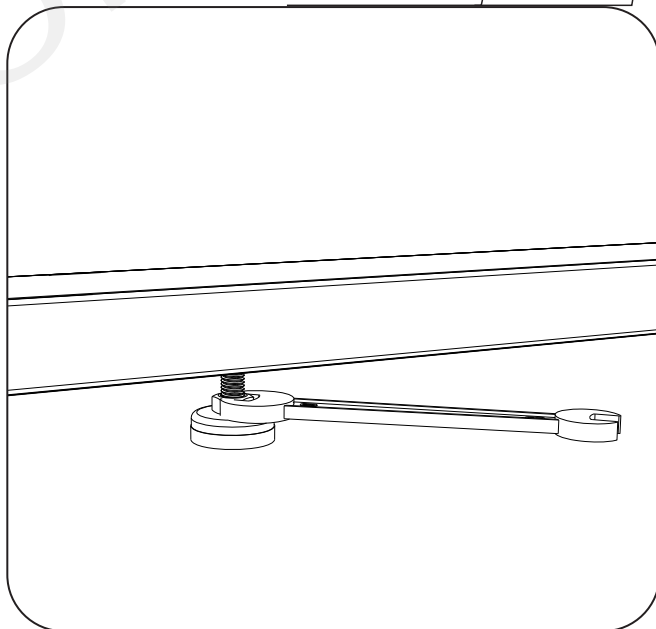
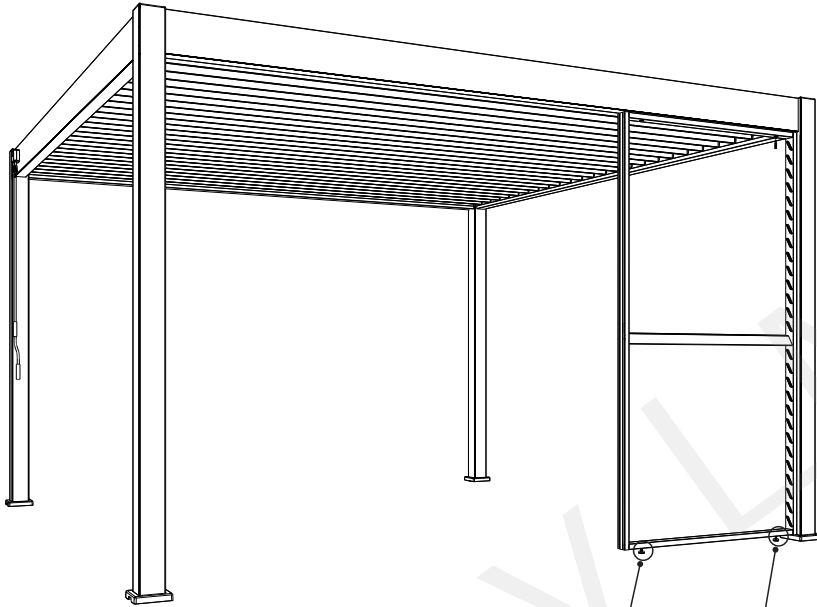
8

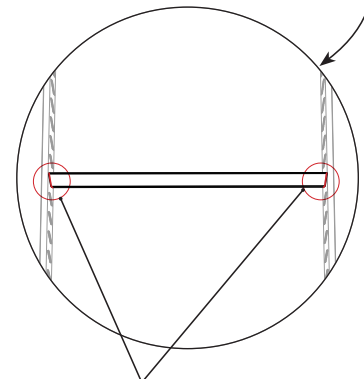
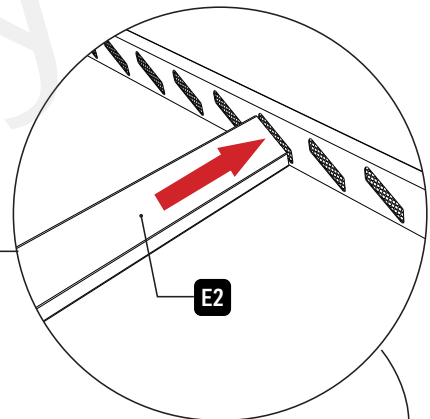
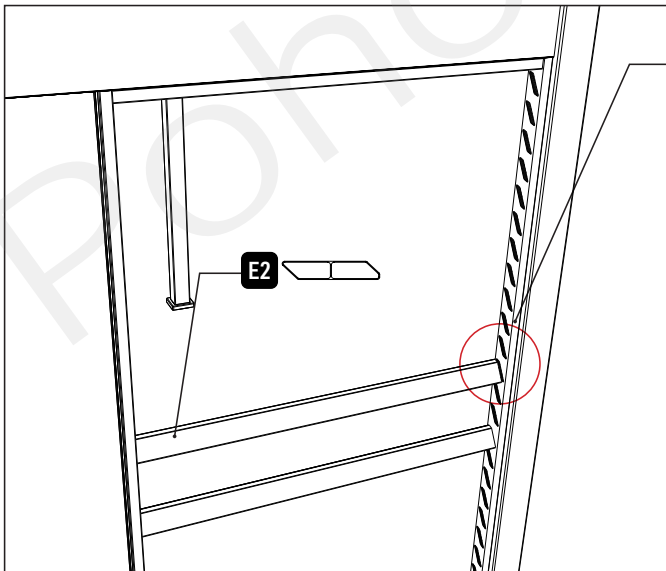
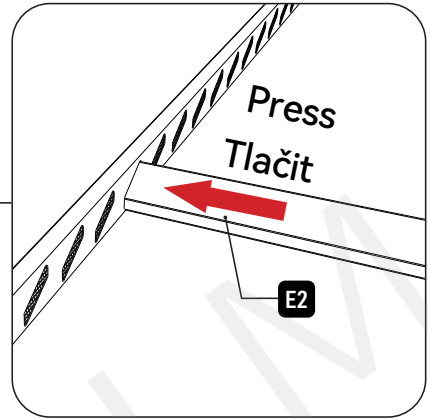
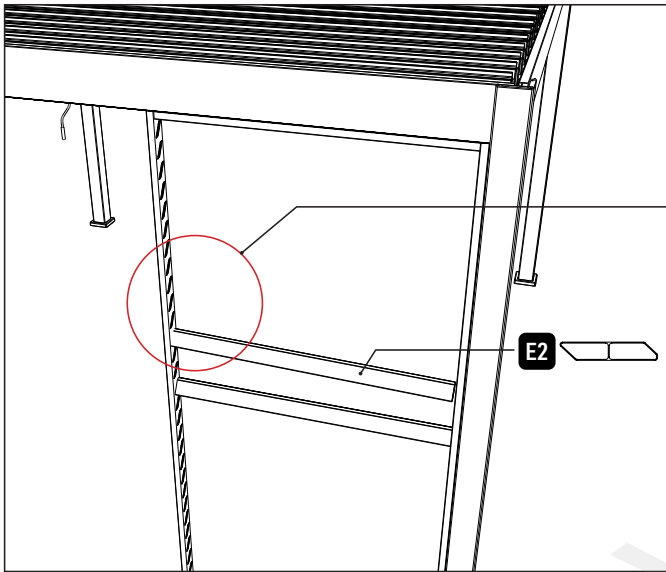


9



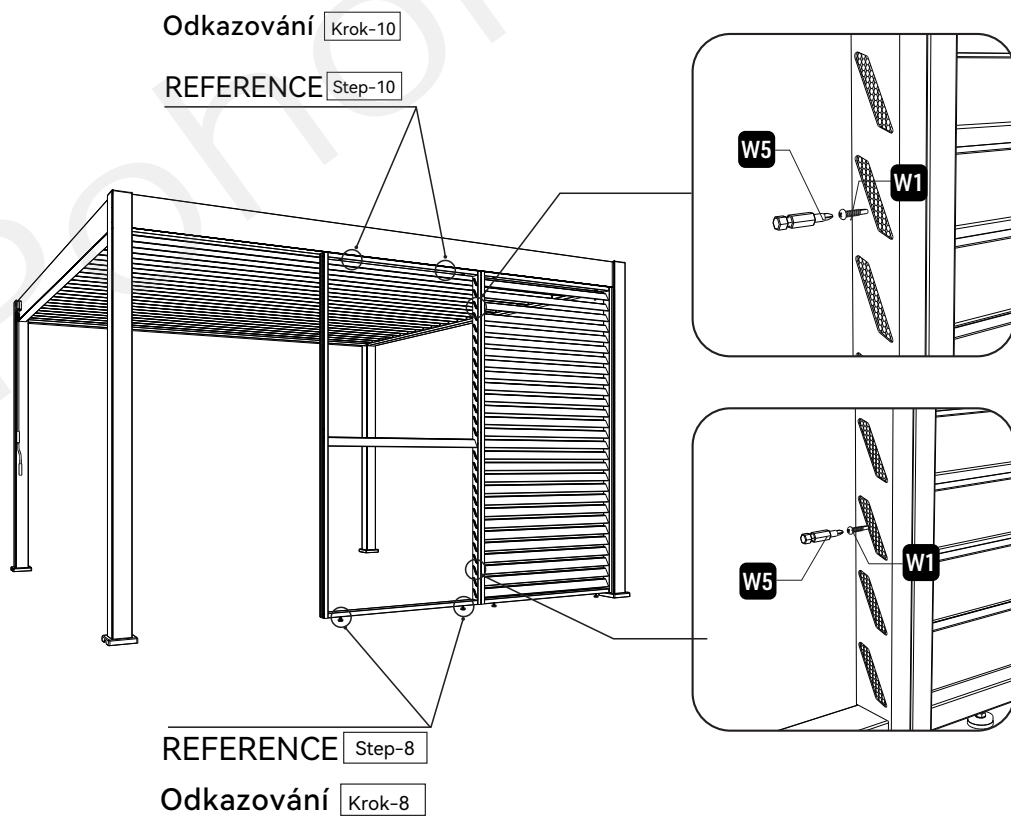
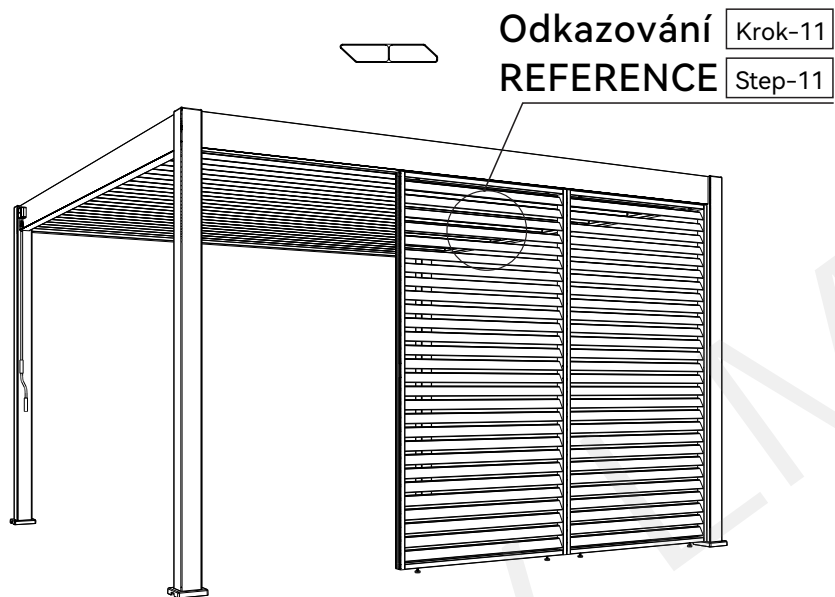


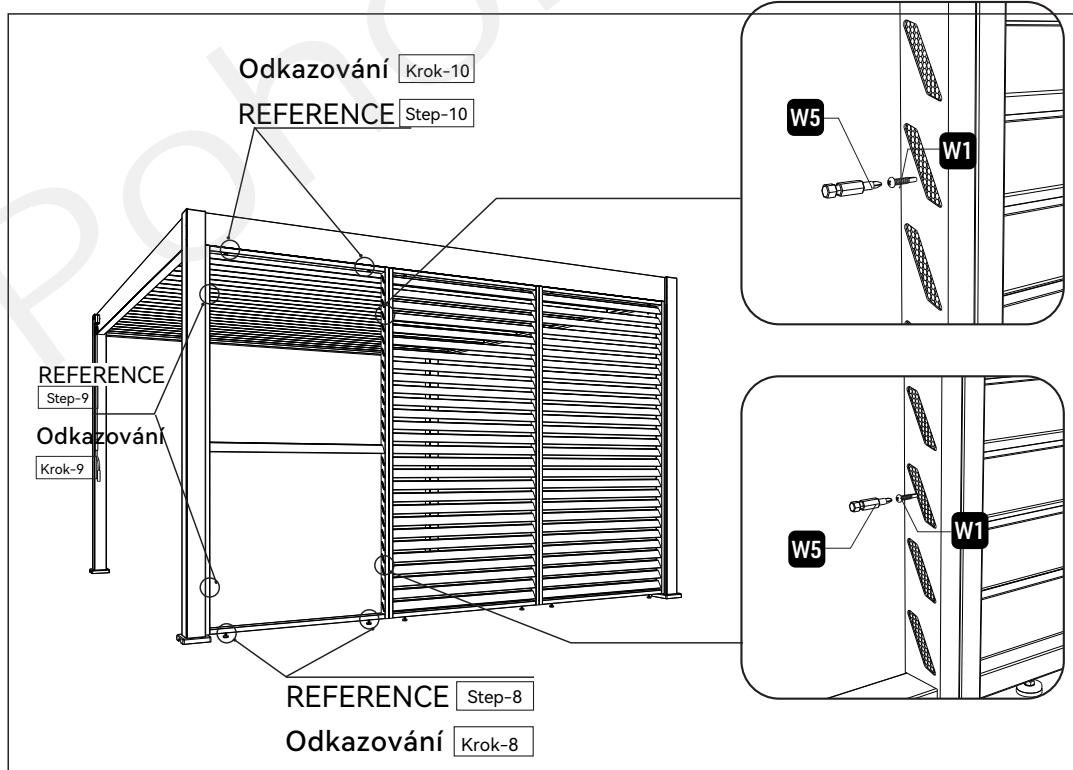
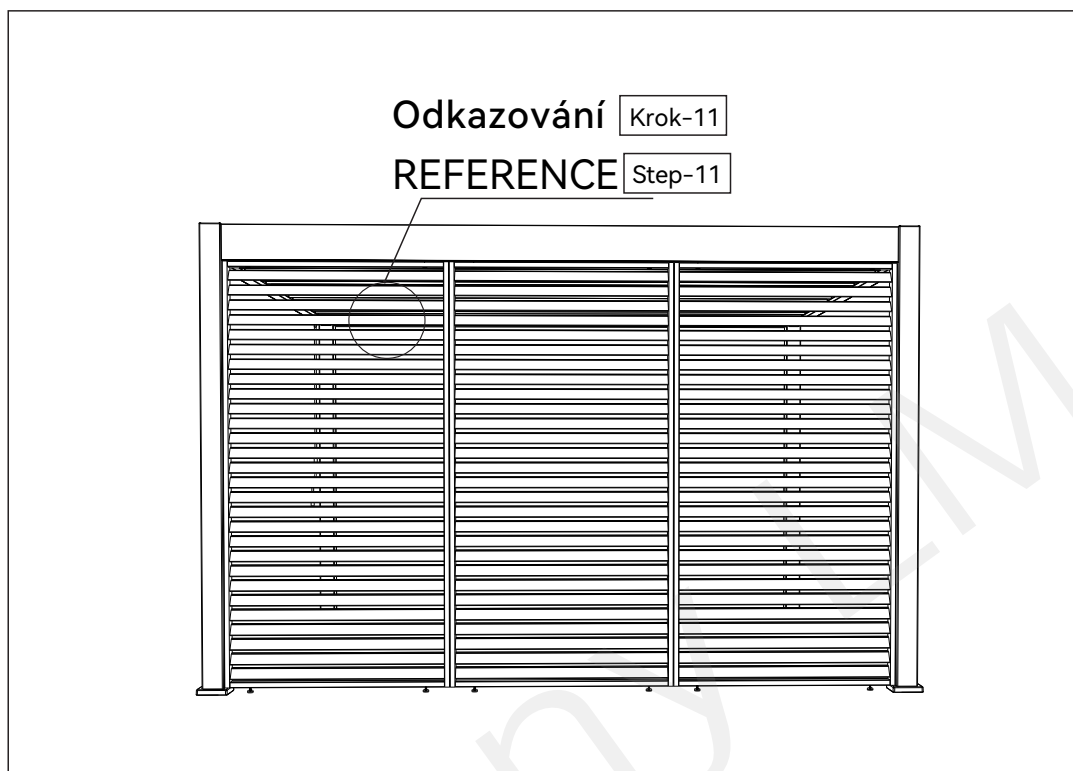




Uvznutý v porézním  
materiálu

Stuck In Sponge





## NÁVOD K MONTÁŽI A POUŽITÍ (CZ)

**NÁVOD K POUŽITÍ. DŮLEŽITÉ! PROSÍME O POZORNÉ PŘEČTENÍ! DOPORUČUJEME USCHOVAT PRO POZDĚJŠÍ POUŽITÍ.**

**DŮLEŽITÁ UPOZORNĚNÍ!** Výrobek neslouží ke komerčnímu využití. Čištění: vlažnou vodou s mýdlem a měkkým hadříkem.

Veškeré díly produktu smontujte na plochem a rovném povrchu.

### **PŘED ZAHÁJENÍM MONTÁŽE**

**DŮLEŽITÁ UPOZORNĚNÍ!** Přečtěte si všechny bezpečnostní pokyny v tomto návodu | Před zahájením montáže si přečtěte tento návod | Montáž veškerých dílů musí být provedena podle obrázkového návodu. Nevynechávejte žádnou z fází.

### **DÍLY**

Veškeré díly vyjměte z obalu/obalů a rozložte na předem připravenou pracovní plochu. Způsob montáže (obrázky) je uveden v hlavním návodu.

**DŮLEŽITÁ VAROVÁNÍ!** Pokud dojde k poškození dílů špatnou montáží, nemůže se toto poškození brát jako reklamace. Je vyžadována montáž, demontáž a údržba produktu výhradně dospělou osobou. Před použitím vždy zkontrolujte bezpečnost, stabilitu výrobku a správnost jeho montáže. Nikdy nenechávejte děti bez dozoru, hrající si děti se musí vždy nacházet pod dohledem dospělé osoby.

Neopouštějte v blízkosti zdroje tepla, otevřeného ohně, klimatizačních jednotek. Vyhněte se drsným průmyslovým čističům, čističům na sklo a leštičům. Brusný nebo hrubý materiál může způsobit poškození povrchu.

Pravidelně kontrolujte také technický stav dílů, pokud bude některý z dílů poškozen nebo bude mít ostré hrany, nepoužívejte produkt, dokud neodstraníte závady nebo díly nevyměníte za nové. V případě otázek, zjištění absence nebo poškození dílu před montáží - produkt prosím nevracejte, pouze kontaktujte Vašeho prodejce.

Reklamační servis se vztahuje na výrobní vady, nikoli na mechanické poškození z důvodu užívání výrobku.

## NÁVOD NA MONTÁŽ A POUŽITIE (SK)

**NAVOD NA POUŽITIE. DOLEŽITE!**

**ČITAJTE POZORNE! ZACHOVAJTE PRE BUDUCE POUŽITIE. DÔLEŽITÉ UPOZORNENIE** Výrobek neslúži na komerčné využitie. Čistenie: vlažnou vodou s mydlom a mäkkou handričkou. Všetky prvky výrobku by mali byť montované na rovnej ploche.

### **PRED ZAČATÍM MONTÁŽE**

#### **DÔLEŽITÉ UPOZORNENIE!**

Pozrite sa prosím na pokyny k bezpečnosti v tomto návodu | Pred montážou oboznámte sa s návodom | Montáž všetkých komponentov by mala byť vykonaná v súlade s obrázkovým návodom. | Nevynechávajte žiadne kroky.

### **ČASTI**

Všetky prvky musia byť vybraté z obalu (-ov) a zložené na vopred pripravenej pracovnej ploche. Spôsob montáže (obrázky) je uvedený v hlavnom návode.

#### **DÔLEŽITÉ UPOZORNENIE!**

Pokiaľ dôjde k poškodeniu dielov zlou montážou, nemôže sa toto poškodenie brať ako reklamácia. Montáž, demontáž a údržbu výrobku môže vykonávať iba dospelá osoba. Pred použitím vždy skontrolujte bezpečnosť, stabilitu výrobku a správnosť jeho inštalácie. Nikdy nenechávajte diela bez dozoru, hrajúce sa deti vždy vyžadujú dohľad dospelšej osoby.

Nenechávajte zdroj tepla, otvorený oheň, klimatizačné jednotky. Vyvarujte sa drsným priemyselným čistiacim prostriedkom, čistiacim prostriedkom na sklenené a leštičkami. Brušný alebo hrubý materiál môže spôsobiť poškodenie povrchu. Skontrolujte tiež technický stav častí, ak je jedna z častí poškodená alebo má ostré hrany, nepoužívajte produkt, kým neodstránite chyby alebo diely s novými. V prípade otázok, nájdenie neprítomnosti alebo poškodenia dielu pred montážou - nevráťte produkt, stačí sa obrátiť na svojho predajcu.

Služba sa vztahuje na výrobné chyby, nie mechanické poškodenie v dôsledku použitia produktu.

# INSTRUCTIONS FOR ASSEMBLY AND USE (EN)

**INSTRUCTIONS FOR USE. IMPORTANT! PLEASE READ CAREFULLY! RECOMMEND SAVE FOR FUTURE USE.**

**IMPORTANT NOTICE!** The product is not for commercial use. Cleaning: lukewarm water with soap and a soft cloth. Assemble all parts of the product on a flat and level surface.

## **BEFORE STARTING ASSEMBLY**

**IMPORTANT NOTICE!** Read all safety instructions in this manual | Read this manual before starting the assembly | The assembly of all parts must be carried out according to the pictorial instructions. Don't miss any of the stages.

## **PARTS**

Remove all parts from the package(s) and lay them out on a pre-prepared work surface. The method of assembly (pictures) is given in the main instructions.

**IMPORTANT WARNINGS!** If parts are damaged due to improper assembly, this damage cannot be taken as complaint. Assembly, disassembly and maintenance of the product is required only by an adult. Before use, always check the safety, stability of the product and the correctness of its assembly. Never leave children unattended, children playing must always be supervised by an adult.

Do not leave near heat sources, open flames, air conditioning units. Avoid harsh industrial cleaners, glass cleaners and polishes. Abrasive or rough material can damage the surface. Also check the technical condition of the parts regularly, if any of the parts are damaged or have sharp edges, do not use the product until the defects are eliminated or the parts are replaced with new ones. In case of questions, detection of absence or damage of a part before assembly - please do not return the product, just contact your dealer.

The complaint service applies to manufacturing defects, not to mechanical damage due to the use of the product.

# MONTAGE- UND GEBRAUCHSANLEITUNG (DE)

**GEBRAUCHSANWEISUNG. WICHTIG! BITTE AUFMERKSAM LESEN! EMPFEHLEN, FÜR ZUKÜNFTIGE VERWENDUNG ZU SPEICHERN.**

**WICHTIGER HINWEIS!** Das Produkt ist nicht für den kommerziellen Gebrauch bestimmt.

Reinigung: lauwarmes Wasser mit Seife und einem weichen Tuch. Montieren Sie alle Teile des Produkts auf einer flachen und ebenen Oberfläche.

## **BEVOR SIE MIT DER MONTAGE BEGINNEN**

**WICHTIGER HINWEIS!** Lesen Sie alle Sicherheitshinweise in diesem Handbuch | Lesen Sie diese Anleitung, bevor Sie mit der Montage beginnen | Der Zusammenbau aller Teile muss gemäß der bebilderten Anleitung erfolgen. Verpassen Sie keine Etappe.

## **TEILE**

Entnehmen Sie alle Teile aus der/den Verpackung(en) und legen Sie diese auf einer vorbereiteten Arbeitsfläche aus. Die Montagemethode (Bilder) ist in der Hauptanleitung angegeben.

**WICHTIGE WARNHINWEISE!** Werden Teile durch unsachgemäße Montage beschädigt, kann dieser Schaden nicht anerkannt werden Beschwerde. Die Montage, Demontage und Wartung des Produkts ist nur durch einen Erwachsenen erforderlich. Überprüfen Sie vor dem Gebrauch immer die Sicherheit, Stabilität des Produkts und die Korrektheit seiner Montage. Lassen Sie Kinder niemals unbeaufsichtigt, spielende Kinder müssen immer von einem Erwachsenen beaufsichtigt werden.

Nicht in der Nähe von Wärmequellen, offenen Flammen oder Klimaanlage aufbewahren. Vermeiden Sie scharfe Industriereiniger, Glasreiniger und Polituren. Abrasives oder raues Material kann die Oberfläche beschädigen.

Überprüfen Sie auch regelmäßig den technischen Zustand der Teile, falls Teile beschädigt oder scharfkantig sind, verwenden Sie das Produkt nicht, bis die Mängel behoben sind oder die Teile durch neue ersetzt wurden. Bei Fragen, Fehlen oder Beschädigung eines Teils vor dem Zusammenbau - bitte senden Sie das Produkt nicht zurück, sondern wenden Sie sich an Ihren Händler.

Der Reklamationservice gilt für Herstellungsfehler, nicht für mechanische Schäden aufgrund der Verwendung des Produkts.

# INSTRUKCJA MONTAŻU I UŻYTKOWANIA (PL)

**INSTRUKCJA UŻYTKOWANIA. WAŻNE! PROSIMY UWAŻNIE PRZECZYTAĆ! PROPONUJEMY ZACHOWAĆ DO PÓŹNIEJSZEGO STOSOWANIA.**

**WAŻNE OSTRZEŻENIA!** Produkt nie jest przeznaczony do użytku komercyjnego. Czyszczenie: letnią wodą z dodatkiem detergentu i miękką szmatką. Wszystkie elementy produktu należy montować na płaskiej powierzchni.

## **PRZED ROZPOCZĘCIEM MONTAŻU**

**WAŻNE OSTRZEŻENIA!** Przeczytaj wszystkie instrukcje dotyczące bezpieczeństwa zawarte w tej instrukcji. | Przed przystąpieniem do montażu należy zapoznać się z instrukcją | Montaż wszystkich elementów powinien być wykonany zgodnie z instrukcją | Nie należy pomijać żadnego z etapów |

## **CZĘŚCI**

Wszystkie elementy należy wyciągnąć z opakowania (-ań) i rozłożyć na uprzednio przygotowanej do pracy powierzchni. Sposób montażu (rysunki) znajduje się w głównej Instrukcji.

**WAŻNE OSTRZEŻENIA!** Jeśli części zostaną uszkodzone przez niewłaściwy montaż, takie uszkodzenie nie może być uznane za roszczenie. Wymagany jest montaż, demontaż oraz konserwacja produktu wyłącznie przez osobę dorosłą. Przed użyciem zawsze sprawdzam bezpieczeństwo, stabilność produktu i poprawność jego montażu. Nigdy nie pozostawiaj dziecka bez opieki, bawiące się dzieci zawsze wymagają nadzoru osoby dorosłej.

Nie pozostawiać w pobliżu źródeł ciepła, otwartego ognia, urządzeń klimatyzacyjnych. Unikaj ostrych przemysłowych środków czyszczących, środków do czyszczenia szkła i past. Materiały ściernie lub szorstkie mogą uszkodzić powierzchnię.

Regularnie sprawdzaj również stan techniczny części, jeśli któraś z części jest uszkodzona lub ma ostre krawędzie, nie używaj produktu do czasu usunięcia wad lub wymiany części na nowe. W przypadku pytań, wykrycia braku lub uszkodzenia części przed montażem – prosimy nie odsyłać produktu, tylko skontaktować się ze sprzedawcą.

Usługa reklamacji dotyczy wad fabrycznych, a nie uszkodzeń mechanicznych powstałych w wyniku użytkowania produktu.

# ÖSSZESZERELÉSI ÉS HASZNÁLATI ÚTMUTATÓ (HU)

**HASZNÁLATI ÚTMUTATÓ. FONTOS! KERJUK FIGYELMESEN ELOLVASNI! KERJUK MEGŐRIZNI KESŐBBI**

**FELHASZNALAS CELJABOL. FONTOS FIGYELMEZTETÉSEK!** A termék nem kereskedelmi használatra szolgál. Tisztítás: langyos mosószeres vízzelés puha törülköendővel. A termékelemeit lapos felületen kell összeszerelni.

## **AZ ÖSSZESZERELÉS MEGKEZDÉSE ELŐTT**

**FONTOS FIGYELMEZTETÉSEK!** Olvasson el minden biztonsági előírást ebben a kézikönyvben. | Az összeszerelés megkezdése előtt ismerkedjen meg az útmutatóval | Az elemek összeszerelését az útmutatónak meg felelően kell végrehajtani | Az összeszerelés egyik szakaszát sem Szabad kihagyni.

## **RÉSZEI**

Az összes elemet ki kell venni a csomagolás(ok)ból és lehelyezni egy előzőleg kialakított felületre. Összeszerelési útmutatója (ábrák) a főútmutatóban található.

**FONTOS FIGYELMEZTETÉSEK!** Ha az alkatrészek nem megfelelő összeszerelés miatt megsérülnek, az ilyen károk nem tekinthetők követelésnek. A termék összeszerelését, szétszerelését és karbantartását kizárólag felnőtt személy végezheti. Használat előtt mindig ellenőrizd a termék biztonságos használatát, stabilitását és az összeszerelés helyességét. A Gyermekek sohasem szabad felügyelet nélkül hagyni, a játzó gyermekek minden esetben felnőtt felügyeletét igénylik. Ne hagyja el a hőforrást, nyitja meg a tüzet, a légkondicionáló egységeket. Kerülje a kemény ipari tisztítószereket, az üvegtisztítókat és a polírozókat. A csiszoló vagy durva anyag a felület károsodását okozhatja. Ellenőrizze az alkatrészek műszaki állapotát is, ha az alkatrészek egyike megsérült vagy éles szélé van, ne használja a terméket, amíg eltávolítja a hibákat vagy az új részeket. Kérdések esetén az alkatrész hiányának vagy károsodásának megtalálása az összeszerelés előtt –kérjük, ne adja vissza a terméket, csak vegye fel a kapcsolatot a kereskedővel. A panaszszolgálat a termelési hibákra vonatkozik, nem pedig a termék használatának oka mechanikai károkra.

# NAVODILA ZA MONTAŽO IN UPORABO (SLO)

**NAVODILO ZA UPORABO. POMEMBNO. PROSIMO PREBRATI PREVIDNO. SHRANITE ZA UPORABO V PRIHODNOSTI. POMEMBNA OPOZORILA!** Izdelek ni za komercialno uporabo. Čiščenje z mlako vodo z detergentom in mehkomkrpom. Vse elemente izdelkamontirajte na ravnipovršini.

## **PRED MONTAŽO**

**POMEMBNA OPOZORILA!** Preberite vsa varnostna navodila v tem priročniku | Predmontaž opreberite navodila | Vse elemente je treba montirati skladno z navodili | Ne spregledajte nobenega koraka.

## **ELEMENTI**

Vse elemente potegniti iz embalaže (embalaž) ter jih položite na prej pripravljeni delovni površini. Način montaže (risbe) se nahaja v glavnih navodilih.

**POMEMBNA OPOZORILA!** Če se deli poškodujejo zaradi nepravilne montaže, takšne škode ni mogoče šteti za reklamacijo. Izdelek lahkomentira, demontirati vzdržuje izključno odrasla oseba. Ne puščajte v bližini virov toplote, odprtega ognja, klimatskih naprav. Izogibajte se močnim industrijskim čistilom, čistilom za steklo in loščilom. Abrazivni ali grobi materiali lahko poškodujejo površino.

Prav tako redno preverjajte tehnično stanje delov, če je kateri od delov poškodovan ali ima ostre robove, izdelka ne uporabljajte, dokler napake niso odpravljene ali deli niso zamenjani z novimi. V primeru vprašanj, odkritja odsotnosti ali poškodbe dela pred montažo - izdelka ne vračajte, temveč se obrnite na svojega prodajalca.

Reklamacijski servis velja za napake v izdelavi, ne za mehanske poškodbe zaradi uporabe izdelka.

# INSTRUCȚIUNI DE MONTAJ ȘI UTILIZARE (RO)

**INSTRUCȚIUNI DE UTILIZARE. VA RUGAM CITITI CU ATENTIE. PATRATI PENTRU FOLOSIREA ULTERIOARA.**

**AVERTISMENTE IMPORTANTE!** Produsul nu este pentru uz comercial. Curățarea: cu apă caldă cu detergent și panza moale. Toate piesele din produs trebuie montate pe o suprafață plată.

## **ÎNAINTE DE ÎNCEPEREA MONTAJULUI**

**AVERTISMENTE IMPORTANTE!** Citiți toate instrucțiunile de siguranță din acest manual | Înainte de a începe montajul citiți instrucțiunile | Montaj tuturor pieselor trebuie realizat în conformitate cu instrucțiunile | Nu omiteți nicio etapă.

## **PIESELE**

Toate piesele trebuie scoase din ambalaj(-aje) și așezate pe suprafața pregătită în prealabil pentru lucru. Metoda de asamblare (în figura alăturată) se regăsește în manualul de utilizare principal.

**AVERTISMENTE IMPORTANTE!** Dacă piesele sunt avariate de o asamblare necorespunzătoare, aceste daune nu pot fi considerate drept revendicări. Este necesar ca montajul, de montajul și întreținerea produsului să fie efectuate de o persoană adultă.

Nu lăsați lângă surse de căldură, flăcări deschise, unități de aer condiționat. Evitați curățarea industrială dure, detergentii pentru sticlă și lustruiți. Materialele abrazive sau aspre pot deteriora suprafața.

De asemenea, verificați periodic starea tehnică a pieselor, dacă vreuna dintre piese este deteriorată sau are margini ascuțite, nu utilizați produsul până când defectele nu sunt eliminate sau piesele nu sunt înlocuite cu altele noi. În caz de întrebări, detectarea absenței sau deteriorarea unei piese înainte de asamblare - vă rugăm să nu returnați produsul, ci doar să contactați dealerul dumneavoastră.

Serviciul de reclamații se aplică defectelor de fabricație, nu deteriorărilor mecanice datorate utilizării produsului.

## UPUTE ZA MONTAŽU I UPORABU (HR)

**UPUTE ZA UPOTREBU. VAŽNO. PROČITATI POZORNO. SAČUVAJTE ZA UPOTREBU U BUDUĆNOSTI. VAŽNA UPOZORENJA!** Proizvod nije za komercijalnu upotrebu. Čišćenje mlakom vodom s deterdžentom i mekanom krpom. Za montažu svih elemenata izaberi ravnu površinu.

### **PRIJE POČETKA MONTAŽE**

**VAŽNA UPOZORENJA!** Molimo pogledajte sigurnosne upute navedene na kraju ovog priručnika | Prije montaže pročitajte upute | Montaža svih dijelova mora biti izrađena u skladu s uputama | Ne zaobilaziti nikakve korake.

### **DIJELOVI**

Svi predmeti moraju biti izvučeni iz pakiranja i rasprostrti na prethodno pripremljenu radnu površinu. Način montaže (crteži) nalazi se u glavnim uputstvima.

**VAŽNA UPOZORENJA!** Ako su dijelovi oštećeni nepravilnim sastavljanjem, takva oštećenja ne mogu se smatrati tvrdnjom. Montažu,

demontažu i održavanje proizvoda može obavljati samo odrasla osoba.

Prije svake uporabe uvijek prvo provjeriti stabilnost proizvoda, da isti ne stvara opasnost kod korištenja, te da je pravilno montiran. Uvijek pazite na djecu koja se igraju i ne ostavljajte djece bez nadzora odrasle osobe.

Ne ostavljajte u blizini izvora topline, otvorenog plamena, klima uređaja. Izbjegavajte oštra industrijska sredstva za čišćenje, sredstva za čišćenje stakla i sredstva za poliranje. Abrzivni ili grubi materijali mogu oštetiti površinu.

Također redovito provjeravajte tehničko stanje dijelova, ako je bilo koji dio oštećen ili ima oštre rubove, nemojte koristiti proizvod dok se nedostaci ne uklone ili dijelovi ne budu zamijenjeni novima. U slučaju pitanja, otkrivanja odsutnosti ili oštećenja dijela prije sastavljanja - nemojte vraćati proizvod, samo kontaktirajte svog trgovca.

Usluga reklamacije odnosi se na nedostatke u proizvodnji, a ne na mehanička oštećenja nastala uporabom proizvoda.

## UPUTSTVO ZA MONTAŽU I KORIŠĆENJE (SRB)

### **UPUTSTVO ZA KORIŠĆENJE.**

**VAŽNO. PROČITAJTE PAŽLJIVO. SAČUVAJTE ZA KASNIJE KORIŠĆENJE. VAŽNA UPOZORENJA!**

Proizvod nije za komercijalnu upotrebu. Čišćenje: toplom vodom sa dodatkom deterdženta i mekanom krpom. Svi elementi proizvoda moraju biti montirani na ravnoj površini. Uputstvo za montažu i spisak delova se nalaze u pakovanju.

### **PRIJE POČETKA MONTAŽE**

**VAŽNA UPOZORENJA!** Pročitajte sva bezbednosna uputstva u ovom priručniku | Prije montaže pročitajte uputstva | Montaža svih delova treba da bude obavljena u skladu sa uputstvom | Ne preskačite bilo koji od koraka.

### **DELOVI**

Sve delove izvaditi iz pakovanja i stavite na prethodno pripremljenu radnu površinu.

Način montaže (crteži) je naveden u glavnom uputstvu.

**VAŽNA UPOZORENJA!** Ako su delovi oštećeni nepravilnim sklapanjem, takva oštećenja ne mogu se smatrati zahtevom. Montažu, demontažu i održavanje proizvoda može obavljati isključivo odrasla osoba.

Ne ostavljajte izvor toplote, otvorite vatru, klimatizacione jedinice. Izbjegavajte oštre industrijske sredstva za čišćenje, čišćenje stakla i poliranje. Abrzivni ili grubi materijal mogu naneti štetu na površini.

Takođe proverite tehničko stanje delova ako je jedan od delova oštećen ili ima oštre ivice, ne koristite proizvod dok ne uklonite oštećenja ili delove sa novim. U slučaju pitanja, pronađite odsustva ili oštećenja dela pre montaže - ne vratite proizvod, samo se obratite svom prodavcu.

Služba za žalbu odnosi se na proizvodne nedostatke, a ne mehaničku štetu zbog upotrebe proizvoda.

# MONTAVIMO IR NAUDOJIMO INSTRUKCIJA (LT)

**NAUDOJIMO INSTRUKCIJA. SVARBU! PRAŠOME ĮDĖMIAI PERSKAITYTI. REKOMENDUOJAMA PASILIKTIPAKARTOTINAM**

**PANAUDOJIMUI. SVARBŪS ĮSPĖJIMAI!** Produktas nėra skirtas komerciniam naudojimui.

Valymas: minkštu skudurėliu, šiltu vandeniu su valymoskysčiu.

**PRIEŠ MONTAVIMO PRADŽIĄ**

**SVARBŪS ĮSPĖJIMAI!**

Perskaitykite visas šiame vadove pateiktas saugos instrukcijas | Prieš montavimą reikia susipažinti su instrukcija|Visų elementų montavimas turi būti atliktas pagal instrukciją| Negalima praleisti nei vieno etapo.

**DALYS**

Visus elementus reikia išimti iš pakuotės (-čių) ir sudėti ant anksčiau darbai paruošto paviršiaus. Montavimo būdas (piešiniai) yra pagrindinėje instrukcijoje.

**SVARBŪS ĮSPĖJIMAI!** Jei dalys pažeistos netinkamai surinkus, tokia žala negali būti laikoma pretenzija. Montavimą, de montavimą bei priežiūrą turi atlikti suaugęs asmuo. Prieš naudojant visada patikrinkite augumą, produkto stabilumą ir jo teisingą montavimą. Niekada nepalikite vaiko be priežiūros, žaidžiantys vaikai visada reikalauja suaugusioas mens priežiūros. Nepalikite šalia šilumos šaltinių, atviros liepsnos, oro kondicionavimo įrenginių. Venkite griežtų pramoninių valiklių, stiklo valiklių ir blizginimo priemonių. Abrazyvinė arba šiurkšti medžiaga gali pažeisti paviršių.

Taip pat reguliariai tikrinkite detalių techninę būklę, jei kuri nors dalis pažeista ar turi aštrių briaunų, nenaudokite gaminio, kol nepašalinsite defektų arba nepakeiskite detalės naujomis. Jei kyla klausimų, prieš surenkant aptinkama dalies nebuvimas ar sugadinimas – prašome negrąžinti gaminio, tiesiog susisiekite su pardavėju.

Skundų paslauga taikoma gamybos defektams, o ne mechaniniams pažeidimams dėl prekės naudojimo.

# MONTĀŽAS UN LIETOŠANAS INSTRUKCIJA (LV)

**LIETOŠANAS INSTRUKCIJA. SVARĪGI! LŪDZAM UZMANĪGI IZLASĪT! IETEICAMS SAGLABĀT TURPMĀKAI LIETOŠANAI. SVARĪGS**

**BRĪDINĀJUMS!** Produkts nav paredzēts komerciālai lietošanai. Tīršana: ar mīkstu drānu samitrinātu remdenā ūdenī, kuram pievienots mazgāšanas līdzeklis. Visus produktus elementus nepieciešams montēt uz plakanas virsmas.

**PIRMS MONTĀŽAS SĀKUMA**

**SVARĪGS BRĪDINĀJUMS!** Nepieciešams lepatīties ar drošības norādījumi uzrādīties šīs instrukcija sbeigās | Pirms montāžas sākuma nepieciešams lepatīties ar instrukciju| Visu elementu montāžu nepieciešams veikt saskaņā ar instrukciju | Nedrīkst izlaist nevienu posmu.

**DAĻAS**

Visuselementus nepieciešams izņemt no iepakojuma (-iem) un izvietot uz iepriekš sagatavotas darba virsmas.

Montāžas veids (zīmējumi) atrodas galvenajā Instrukcijā.

**SVARĪGS BRĪDINĀJUMS!** Ja detaļas ir bojātas nepareizas montāžas rezultātā, šādus bojājumus nevar uzskatīt par atlīdzību Produkta montāžu, demontāžu kā arī konservāciju nepieciešams veikt tikai pieaugušai personai.

Neatstājiet siltuma avotu, atklātas liesmas, gaisa kondicionēšanas iekārtu tuvumā. Izvairieties no skarbiem rūpnieciskiem tīršanas līdzekļiem, stikla tīršanas un pulēšanas līdzekļiem. Abrazīvs vai raupjš materiāls var sabojāt virsmu.

Regulāri pārbaudiet arī detaļu tehnisko stāvokli, ja kāda no detaļām ir bojāta vai ar asām malām, nelietojiet precī līdz defektu novēršanai vai detaļu nomaiņai pret jaunām. Ja rodas jautājumi, pirms montāžas tiek konstatēta daļas trūkums vai bojājums – lūdzu, neatgrieziet precī, vienkārši sazinieties ar savu izplatītāju.

Sūdzību dienests attiecas uz ražošanas defektiem, nevis uz mehāniskiem bojājumiem preces lietošanas dēļ.

## PAIGALDUS- JA KASUTAMISJUHEND (EST)

### KASUTUSJUHEND. TAHTIS! LUGEGE TAHELEPANELIKULT LABI! HOIDKE ALLES HILISEMAKS KASUTUSEKS. OLULISIHoiatus!

Toode ei ole mõeldud äriliseks kasutamiseks. Puhastamine: soojavee, detergendi ja pehme lapiga. Kõik toote elemendid tuleb paigaldada tasasel alusel.

#### ENNE PAIGALDAMIST

**OLULISI HOIATUS!** Tutvuge käesoleva juhendi lõpuosas toodud ohutusjuhistega | Enne paigaldamist alustamist tutvuge juhendiga | Kõikide elementide paigaldamist tuleb teostada vastavalt juhendile | Ärge jätke vahele ühtegi etappi

#### ELEMENDID

Võtke kõik elemendid pakendi(te)st japangeneed eelnevalt tööks ettevalmistatud pinnale. | Kuuri paigaldamise (joonised) on toodud peamises Juhendis.

**OLULISI HOIATUS!** Kui osi on väärtalt kokkupanekul kahjustatud, ei saa seda kahju käsitada. Toodet võib paigaldada, lahti monteerida ja hooldada üksnes täiskasvanu. Kontrollige enne kasutamist alati toote turvalisust,

Ärge jätke soojusallikate, lahtise tule, kliimaseadmete lähedusse. Vältige tugevatoimelisi tööstuslikke puhastus-, klaasipuhastus- ja poleervahendeid. Abrasiivne või kare materjal võib pinda kahjustada.

Kontrollige regulaarselt ka osade tehnilist seisukorda, kui mõni detail on kahjustatud või teravate servadega, ärge kasutage toodet enne, kui defektid on kõrvaldatud või osad asendatud uutega. Küsimuste korral, osa puudumise või kahjustuse avastamisel enne kokkupanekut - palun ärge tagastage toodet, vaid võtke ühendust edasimüüjaga.

Reklamatsiooniteenus kehtib tootmisdefektide, mitte toote kasutamisest tingitud mehaaniliste vigastuste kohta.

## INSTRUKTSII ZA SGLOBYAVANE I UPOTREBA (BG)

### INSTRUKTSII ZA UPOTREBA. VAZHNO! MOLYA, PROCHETETE VNIMATELNO! PREPORUCHVA ZAPAZETE ZA BÜDESHTA UPOTREBA.

**VAZHNO SÜOBSHTENIE!** Produktüt ne e za türgovska upotreba. Pochistvane: khladka voda sÿs sapun i meka kÿrpa. Sglobete vsichki chasti na produkta vÿrkhu ravna i ravna povÿrkhnost.

#### PREDI ZAPOCHVANE NA SGLOBYAVANETO

**VAZHNO SÜOBSHTENIE!** Prochetete vsichki instruksii za bezopasnost v tova rÿkovodstvo | Prochetete tova rÿkovodstvo, predi da zapochnete sglobyavaneto | Sglobyavaneto na vsichki chasti tryabva da se izvÿrshi sÿglasno instruksiite s izobrazheniya. Ne propuskaïte nito edin ot etapite.

#### CHASTI

Izvadete vsichki chasti ot opakovkata(ite) i gi postavete vÿrkhu predvaritelno podgotvena rabotna povÿrkhnost. Metodüt na sglobyavane (snimki) e daden v osnovnite instruksii.

**VAZHNI PREDUPREZH DENIYA!** Ako chastite sa povredeni poradi nepravilno sglobyavane, тази povreda ne mozhe da se prieme kato oplakvane. Montazhüt, demontazhüt i poddrÿzhkata na produkta se izvÿrshvat samo ot vÿzrasten. Predi upotreba vinagi proveryavaïte bezopasnostta, stabilnostta na produkta i pravilniya montazh. Nikoga ne ostavyaïte detsa bez nadzor, igraeshtite detsa tryabva vinagi da bÿdat nablyudavani ot vÿzrasten.

Ne ostavyaïte v blizost do iztochnitsi na toplina, otkrit plamÿk, klimatichni instalatsii. Izbyagvaïte agresivnite promishleni pochistvashti preparati, pochistvashti preparati za stÿklo i lakove.

Abrazivni ili grubi materiali mogat da povredyat povÿrkhnostta.

Proveryavaïte redovno i tekhnicheskoto sÿstoyanie na chastite, ako nyakoya ot chastite e povredena ili ima ostri rÿbove, ne izpolzvaïte produkta, dokato defektite ne bÿdat ot-straneni ili chastite ne bÿdat zameneni s novi. V sluchaï na vÿprosi, otkrivane na lipsa ili povreda na chast predi sglobyavane - molya, ne vrÿshtaïte produkta, prosto se svÿrzhete s vashiya tÿrgovets.

Uslugata za reklamatsiya se otnasya za proizvodstveni defekti, a ne za mekhanichni povredi v rezultat na izpolzване na produkta.

# ПОСІБНИК ПО МОНТАЖУ І ЕКСПЛУАТАЦІЇ (UA)

**ІНСТРУКЦІЯ З ВИКОРИСТАННЯ. ВАЖЛИВО.ПРОХАННЯ УВАЖНО ПРОЧИТАТИ. РЕКОМЕНДУЄТЬСЯ ЗБЕРЕГТИ ДЛЯ ПОДАЛЬШОГО ВИКОРИСТАННЯ.ПОПЕРЕДЖЕННЯ**

**ВАЖЛИВО!** Продукт не призначений для комерційного використання. Рекомендації по догляду: чистити за допомогою м'якої серветки теплою водою з доданням ммиючого засобу. Всі елементи виробу необхідно збирати нарівній поверхні. Окремі елементи і Болти повинні бути встановлені вручну, і тільки в кінці монтажу затягнуті за допомогою інструментів.

**ПЕРШ НІЖ ПОЧИНАТИ МОНТАЖ**

**ПОПЕРЕДЖЕННЯ ВАЖЛИВО** Прочитайте всі інструкції з техніки безпеки в цій інструкції | Перш ніж приступати до монтажу необхідно ознайомитися з інструкцією | Монтаж усіх елементів має бути виконаний згідно з інструкцією.

**ЧАСТИНИ**

Усі предмети мають бути витягнуті з упаковки (-ок) і розкладені на заздалегідь підготовленій робочій поверхні.

**ПОПЕРЕДЖЕННЯ ВАЖЛИВО!** Якщо деталі пошкоджені через неправильне складання, таке пошкодження не може розглядатися як претензія. Монтаж, демонтаж та обслуговування виробу повинні здійснюватися виключно дорослими.

Не залишайте джерело тепла, відкритий вогонь, кондиціонер. Уникайте суворих промислових очищувачів, очищувачів скла та полірувальників. Абразивний або грубий матеріал може спричинити пошкодження поверхні.

Також перевірте технічний стан деталей, чи одна з деталей пошкоджена або має гострі краї, не використовуйте продукт, поки ви не видалите дефекти або деталі з новими. Що стосується питань, пошук відсутності або пошкодження частини перед складанням – будь ласка, не повертайте продукт, просто зверніться до свого дилера.

Служба скарг стосується дефектів виробництва, а не механічних пошкоджень через використання продукту.

# ИНСТРУКЦИЯ ПО УСТАНОВКЕ И ИСПОЛЬЗОВАНИЮ (РУС)

**РУКОВОДСТВО ПО МОНТАЖУ И ЭКСПЛУАТАЦИИ ИНСТРУКЦИЯ ПО ИСПОЛЬЗОВАНИЮ. ВАЖНО.ПРОСЬБА ВНИМАТЕЛЬНО ПРОЧИТАТЬ. РЕКОМЕНДУЕМ СОХРАНИТЬ ДЛЯ ДАЛЬНЕЙШЕГО ИСПОЛЬЗОВАНИЯ.**

**ПРЕДУПРЕЖДЕНИЯ ВАЖНО!** Продукт не предназначен для коммерческого использования. Рекомендации по уходу: чистить с помощью мягкой тканевой салфетки теплой водой с добавлением моющего средства. Все элементы изделия необходимо собирать на плоской поверхности.

**ПРЕЖДЕ ЧЕМ НАЧИНАТЬ МОНТАЖ, ПРЕДУПРЕЖДЕНИЯ ВАЖНО!**

Прочитайте все инструкции по технике безопасности в этом руководстве. | Прежде чем приступать к монтажу необходимо ознакомиться с руководством | Монтаж всех элементов должен быть выполнен согласно руководству | Ни один из этапов не должен быть пропущен

**ЧАСТИ**

Все предметы должны быть извлечены из упаковки (-ок) и разложены заранее подготовленной рабочей поверхности. Способ монтажа домика (рисунки-схемы) находится в главной инструкции.

**ПРЕДУПРЕЖДЕНИЯ ВАЖНО!** Если детали повреждены в результате неправильной сборки, такой ущерб не может рассматриваться как претензия. Требуется сборка, разборка и обслуживание изделия исключительно взрослыми.

Не оставляйте вблизи источников тепла, открытого огня, кондиционеров. Избегайте агрессивных промышленных чистящих средств, средств для мытья стекол и полиролей. Абразивный или грубый материал может повредить поверхность. Также регулярно проверяйте техническое состояние деталей, если какие-либо из деталей повреждены или имеют острые края, не используйте изделие до устранения дефектов или замены деталей

на новые. В случае возникновения вопросов, обнаружения отсутствия или повреждения детали перед сборкой –просьба не возвращать товар, а только обратиться к вашему дилеру.

Претензионная служба распространяется на производственные дефекты, а не на механические повреждения, вызванные использованием товара.

Рохону LM

Pohony LM

