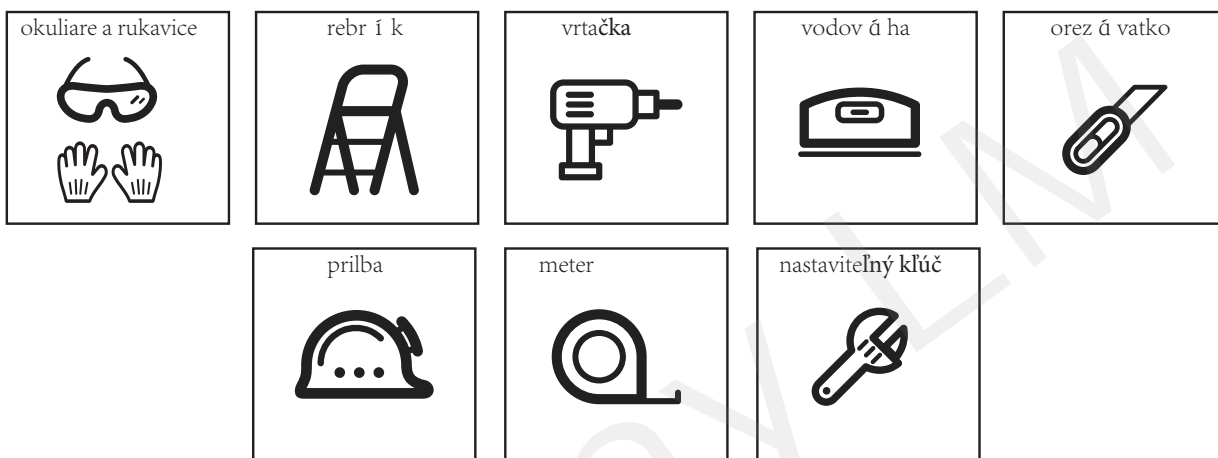


**Horizontálny lamelový panel,
otočný** Montážne pokyny.

Otočný horizontálny panel

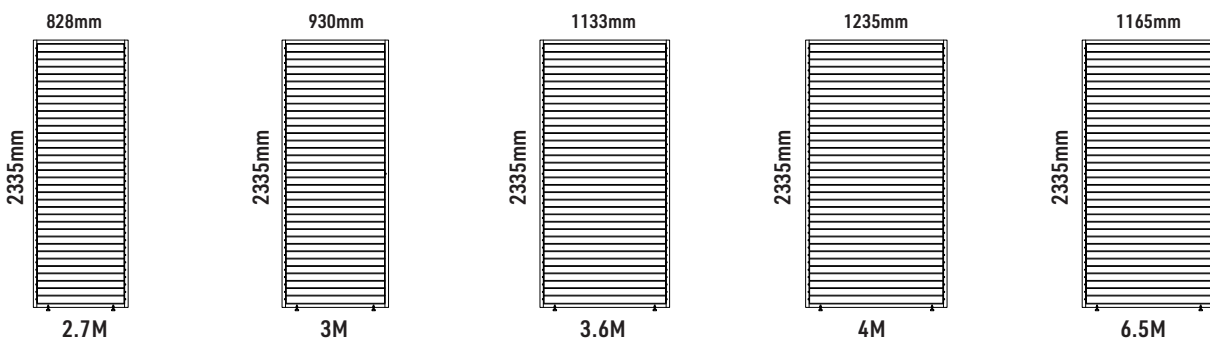
Pred začatím montáže si pozorne prečítajte nasledujúce pokyny. Akékoľvek chyby vykonané počas montáže nie sú kryté zárukou výrobcu. Ak máte počas inštalácie akékoľvek otázky, zavolajte nám.

POTREBNÉ NÁRADIE A OCHRANNÉ POMÔCKY (NIE SÚ SÚČASŤOU BALENIA)

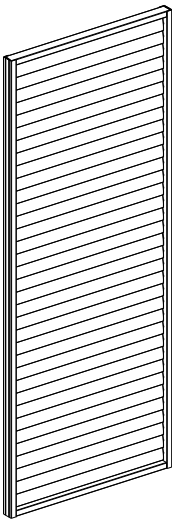


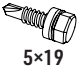

POTREBNÉ 2 OSOBY – 1 HODINA (1 h)



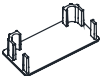
2D & 3D ROZMERY JEDNOTLIVÝCH PANELOV



CARTON

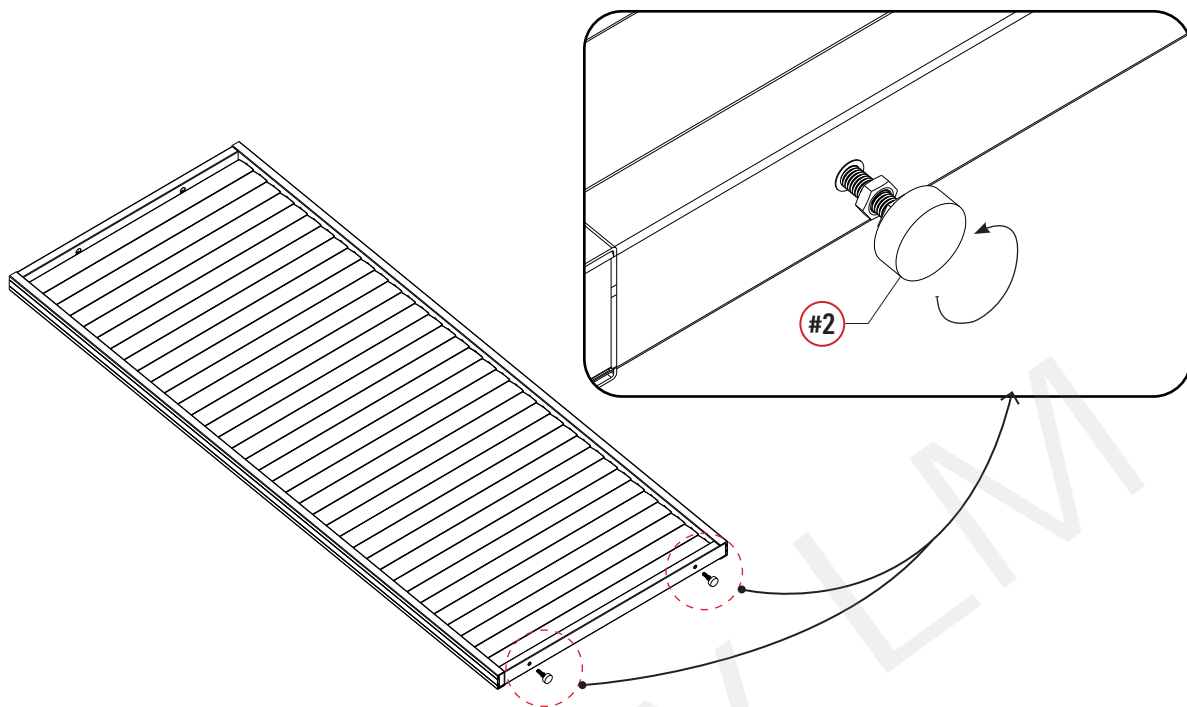
Reference	Parts	Quantity
A		1

Reference	Parts	Quantity
#1	 5x19	10
#2		2

Reference	Parts	Quantity
#3		10
#4		1
#5		2

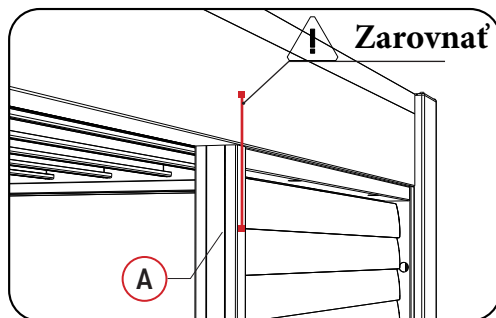
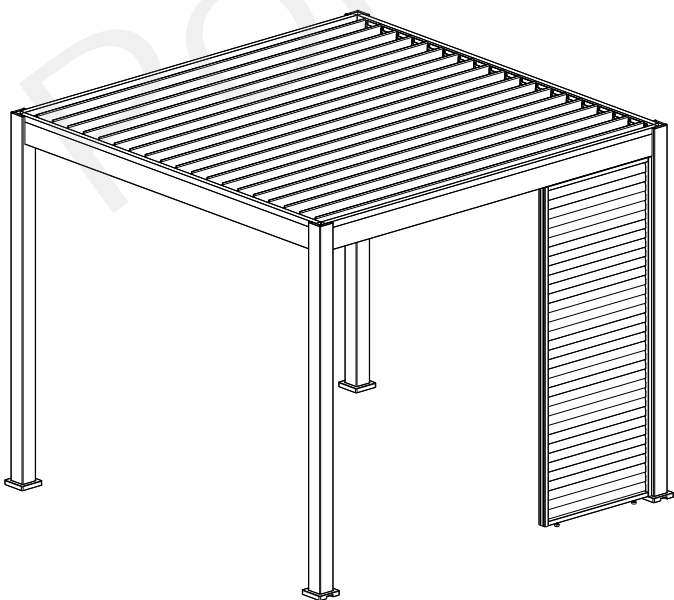
KROK 1

Nainštalujte nastaviteľnú základňu pod spodný rám panela súkromia.



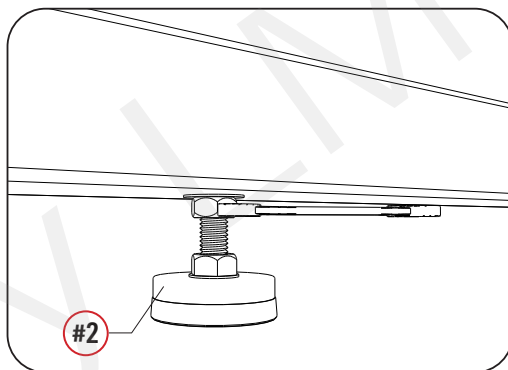
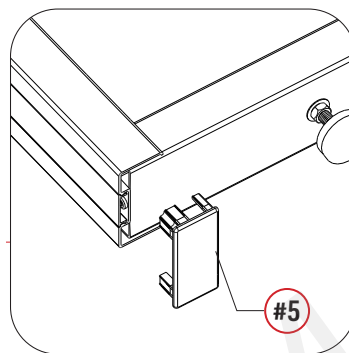
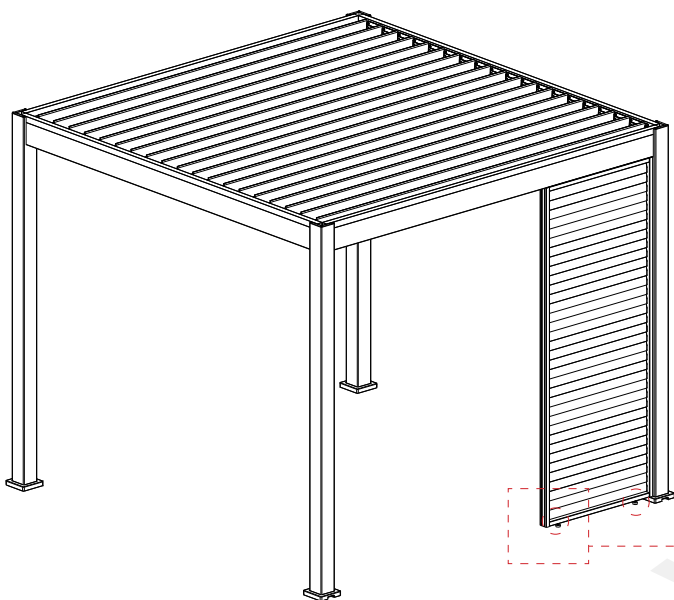
KROK 2

- Umiestnite panel súkromia pod pergolu podľa nižšie uvedeného diagramu.
- Na bočnom ráme panela sú otvory; uistite sa, že strana s otvormi je orientovaná smerom von z pergoly.
- Pozor! Panel súkromia musí byť zarovnaný s vonkajšou stranou nosníka.



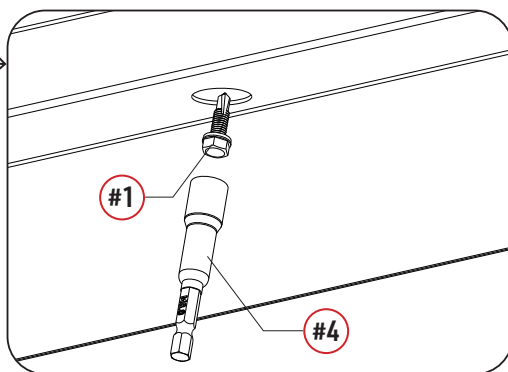
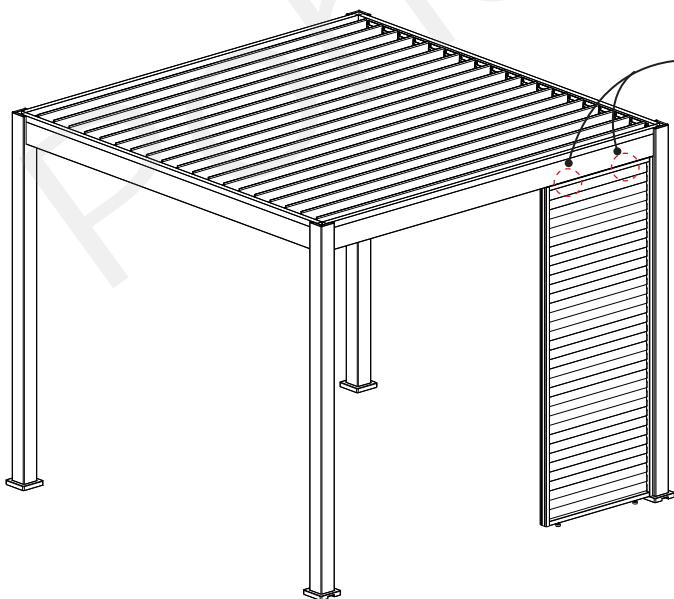
KROK 3

Na pripevnenie spodnej časti panela súkromia k podkladu dotiahnite nastaviteľnú základňu pomocou kľúča.



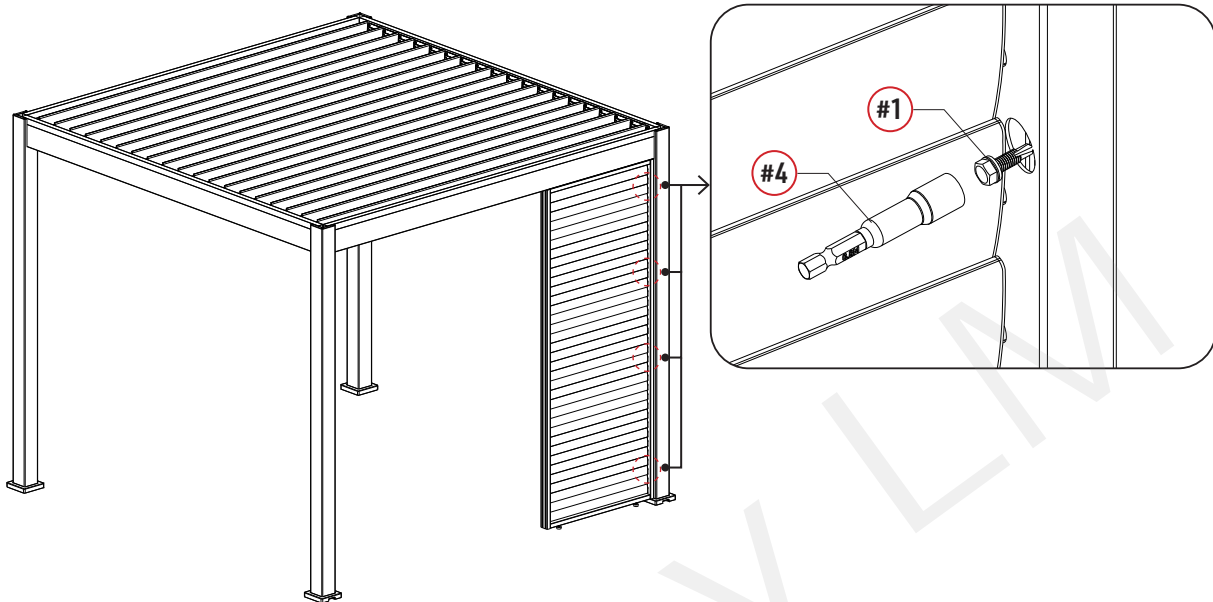
KROK 4

Hornú časť panela súkromia pripevnite k pergole pomocou dodaných skrutiek.



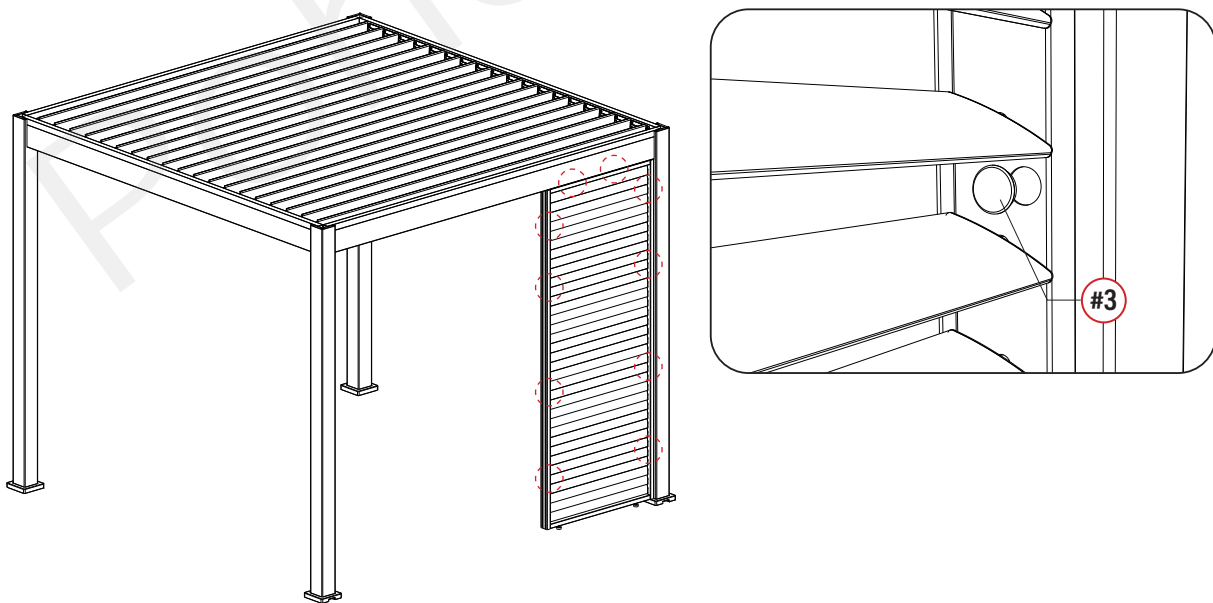
KROK 5

Priskrutkujte bočný rám panela súkromia pomocou dodaných skrutiek.



KROK 6

Zakryte otvory na ráme panela súkromia plastovou krytkou.



Montáž dvoch alebo viacerých panelov súkromia.

Na inštaláciu dvoch alebo viacerých panelov súkromia zopakujte rovnaké montážne kroky ako vyššie.

