

Rolovacia stena

Montážne pokyny.

Veterná clona

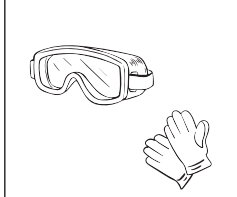
Pred začatím montáže si pozorne prečítajte nasledujúce pokyny.

Akékoľvek chyby vykonané počas montáže nie sú kryté zárukou výrobu.

Ak máte počas inštalácie akékoľvek otázky, zavolajte nám.

POTREBNÉ NÁRADIE A OCHRANNÉ POMÔCKY (NIE SÚ SÚČASŤOU BALENIA)

okuliare a rukavice



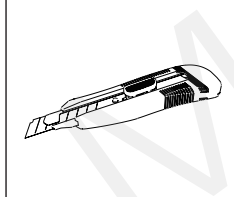
rebrík



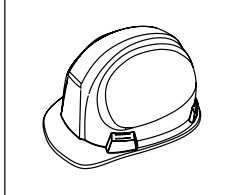
šrubovačka



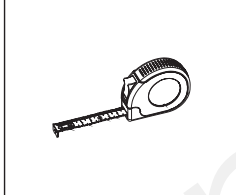
orezávatko



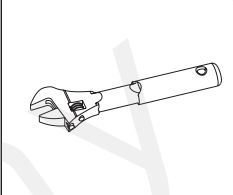
prilba



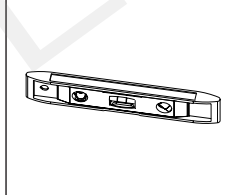
meter



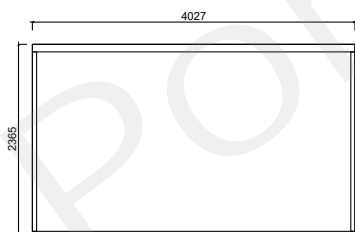
nastaviteľný kľúč



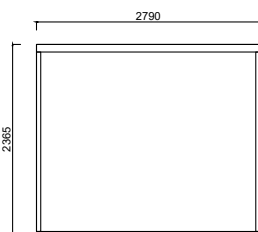
vodováha



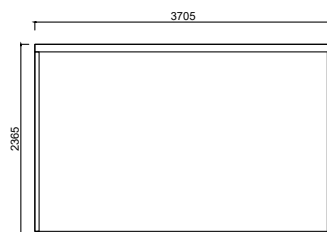
2D ROZMERY JEDNOTLIVÝCH PANELOV



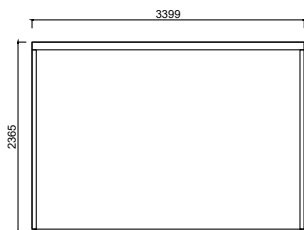
4027x2365



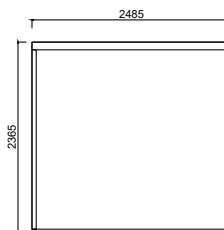
2790x2365



3705x2365















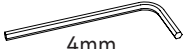
3399x2365




2485x2365

ZOZNAM KOMPONENTOV V BALENÍ

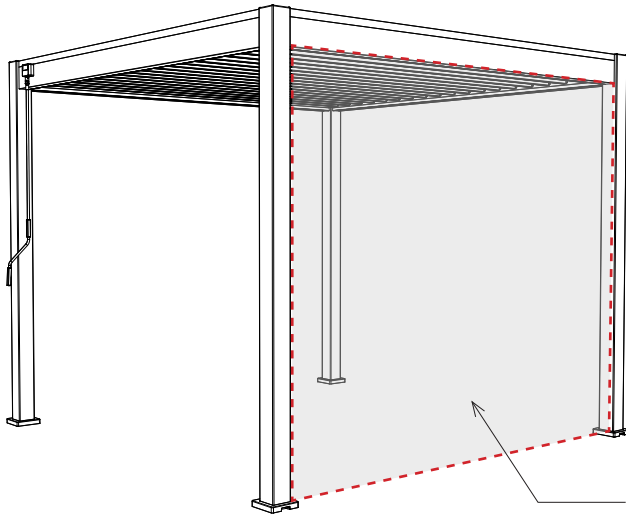
REF	ICON		QTY
A			1
	A-1		1
	A-2		1
	A-3		1
	A-4		4
B			1
	B-1		1
	B-2		1
	B-3		1
	B-4		4
C-1			1

REF	ICON	QTY
K1	 5×25	8
K2	 4mm	1

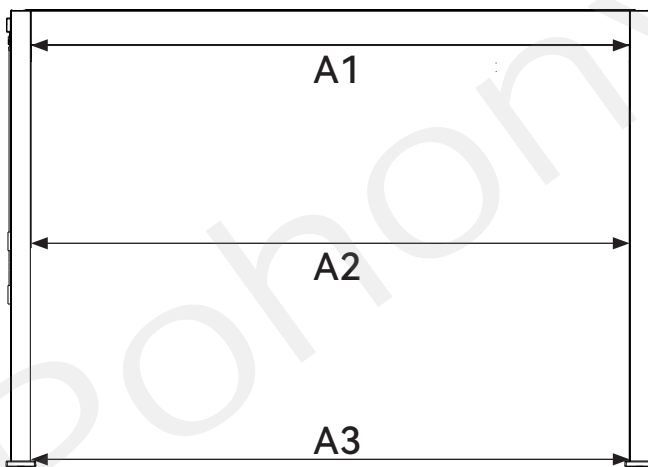
REF	ICON	QTY
K3	 8mm	1

Pred montážou sa uistite, že rozmery sú správne podľa nižšie uvedeného diagramu, t. j. $A1 = A2 = A3$ a $AX = BX$.

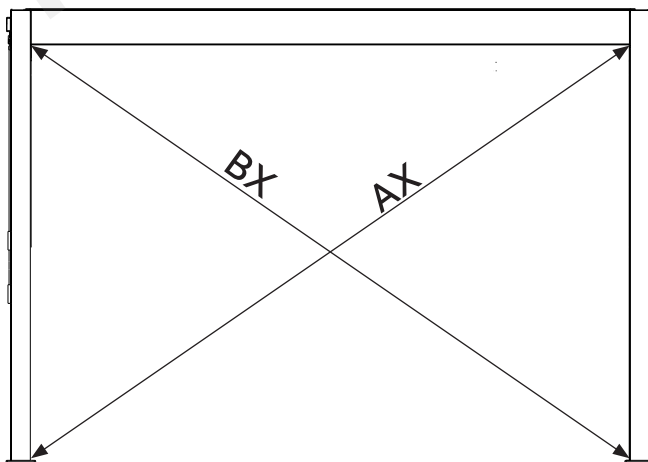
Ak rozmery nie sú správne, veternú clonu neinstalujte. Pred montážou upravte konečné rozmery.



Prosím, vyberte, na ktorú stranu nainštalovať veternú clonu.



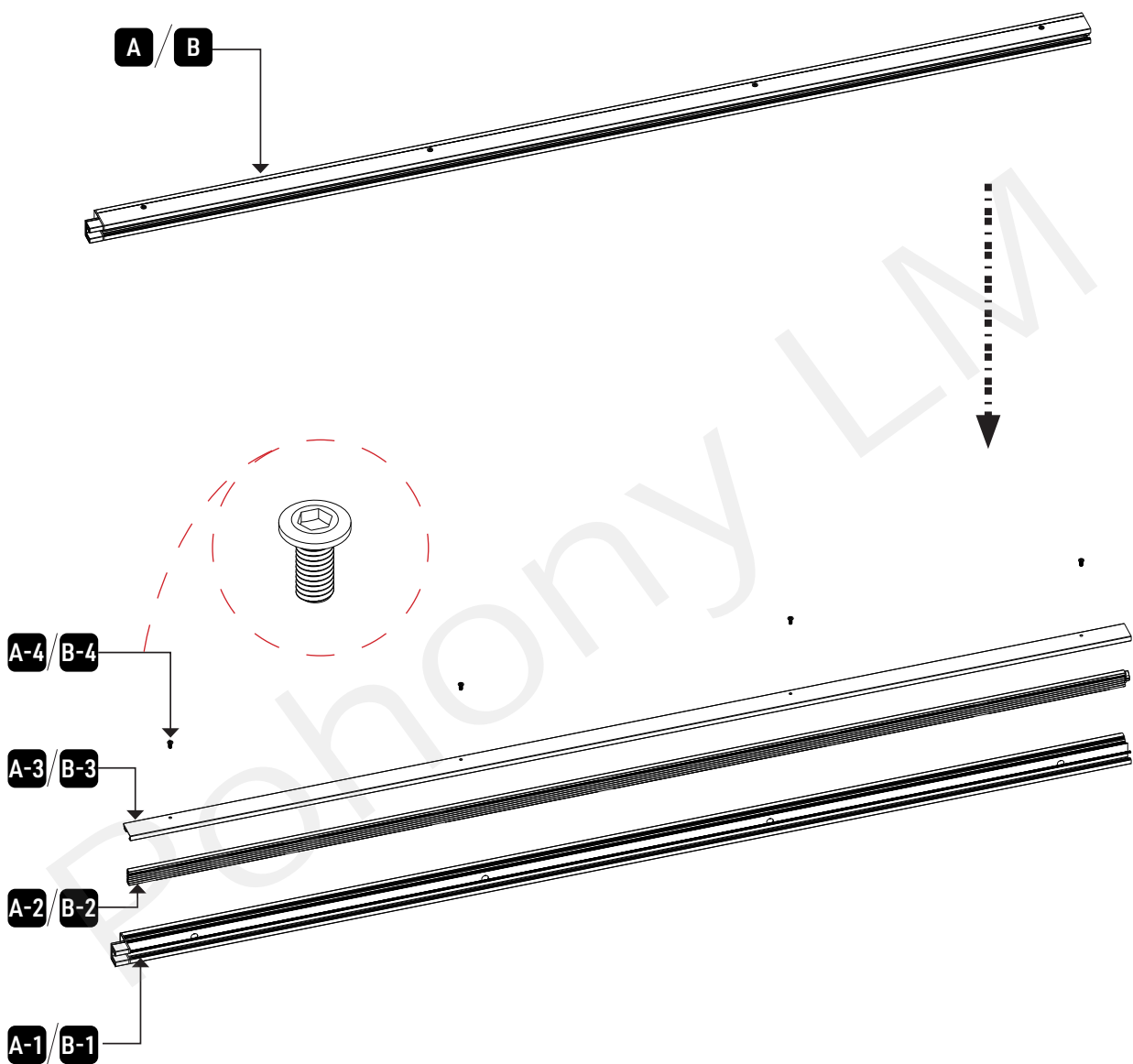
$$A1=A2=A3$$



$$AX=BX$$

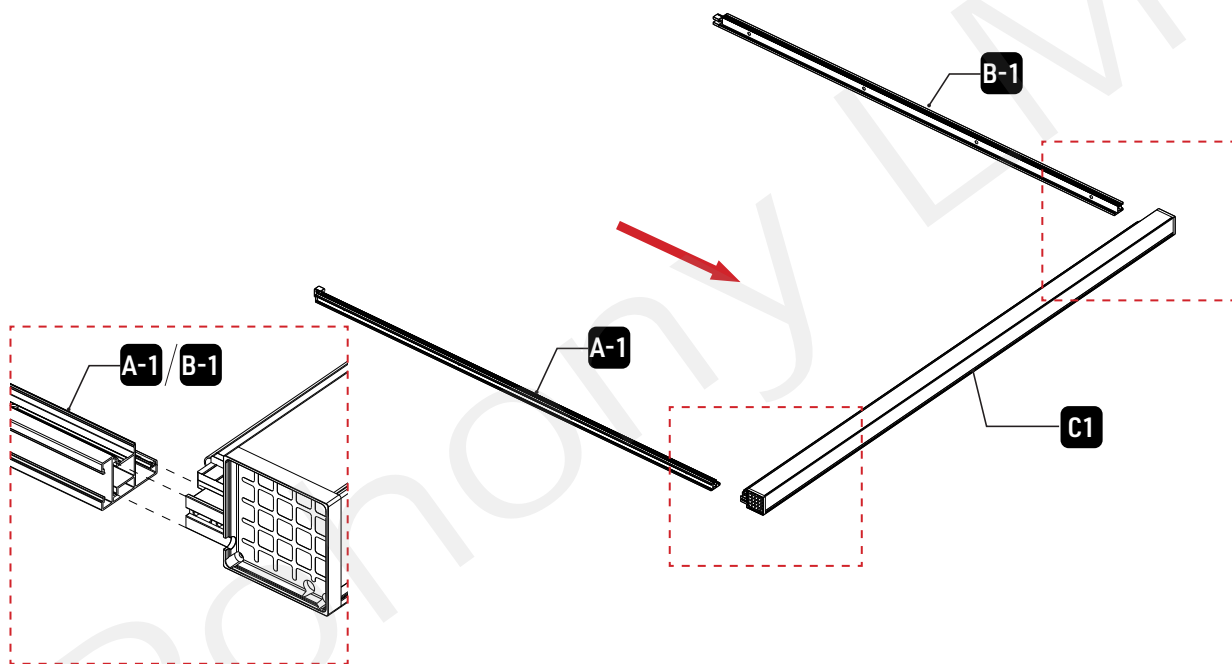
1

Rozoberte stĺpy A a B podľa vyššie uvedeného obrázka.



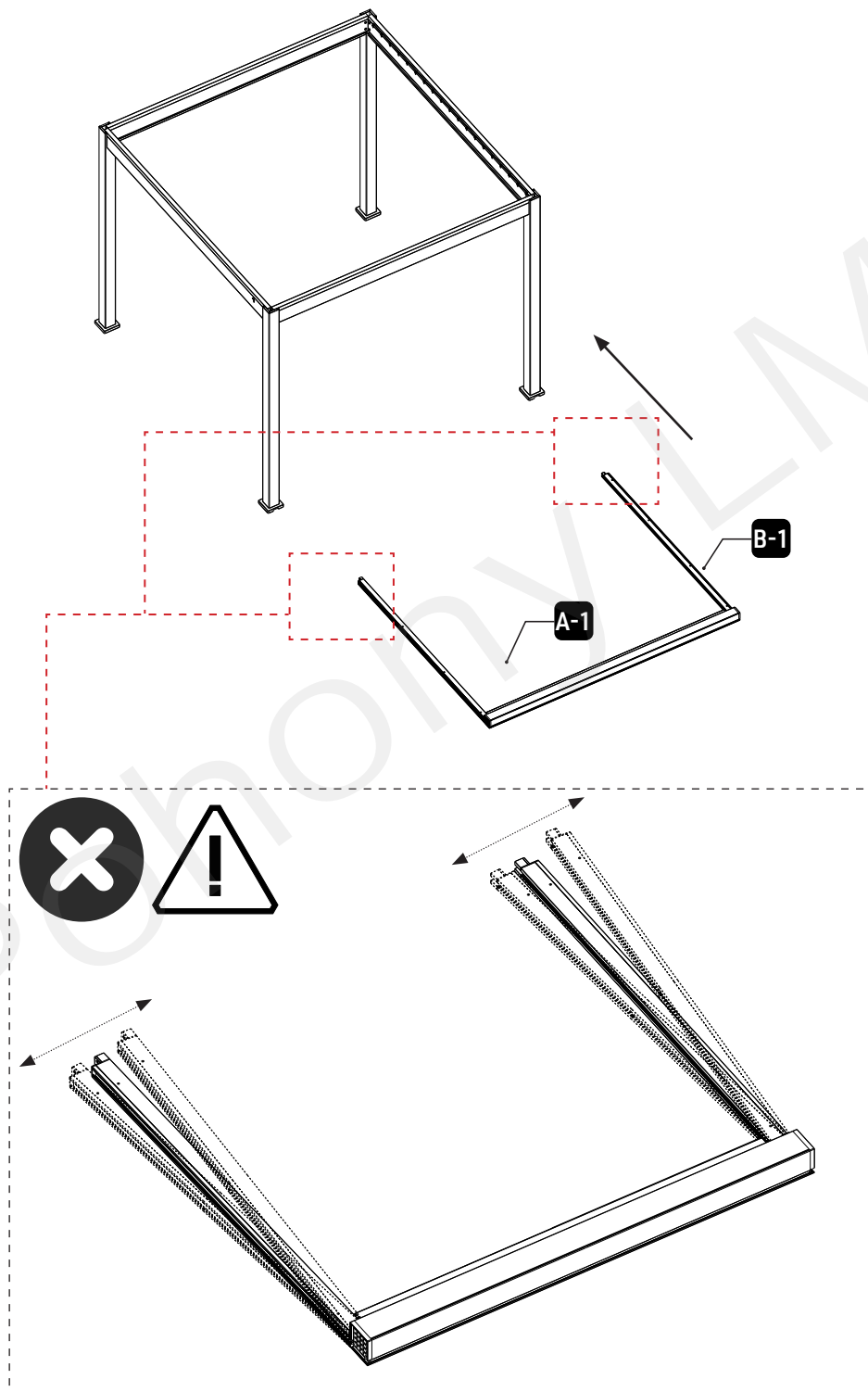
2

Vložte A-1/B-1 do bočného panelu kazety veternej clony (C1).



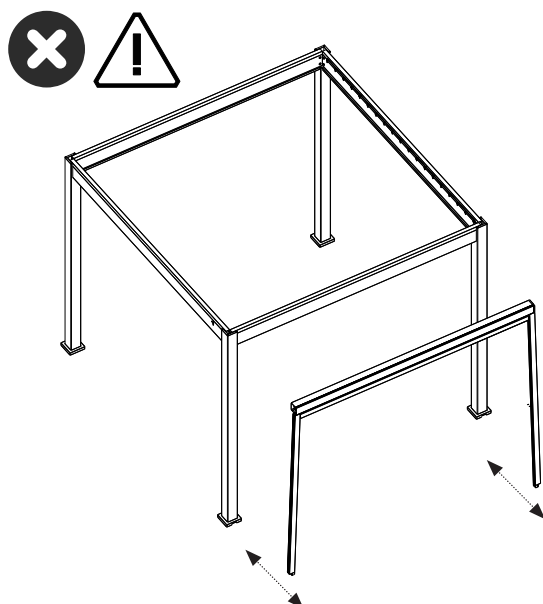
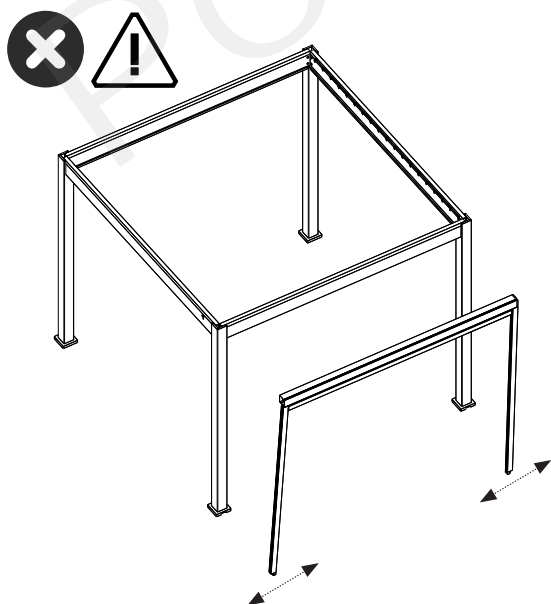
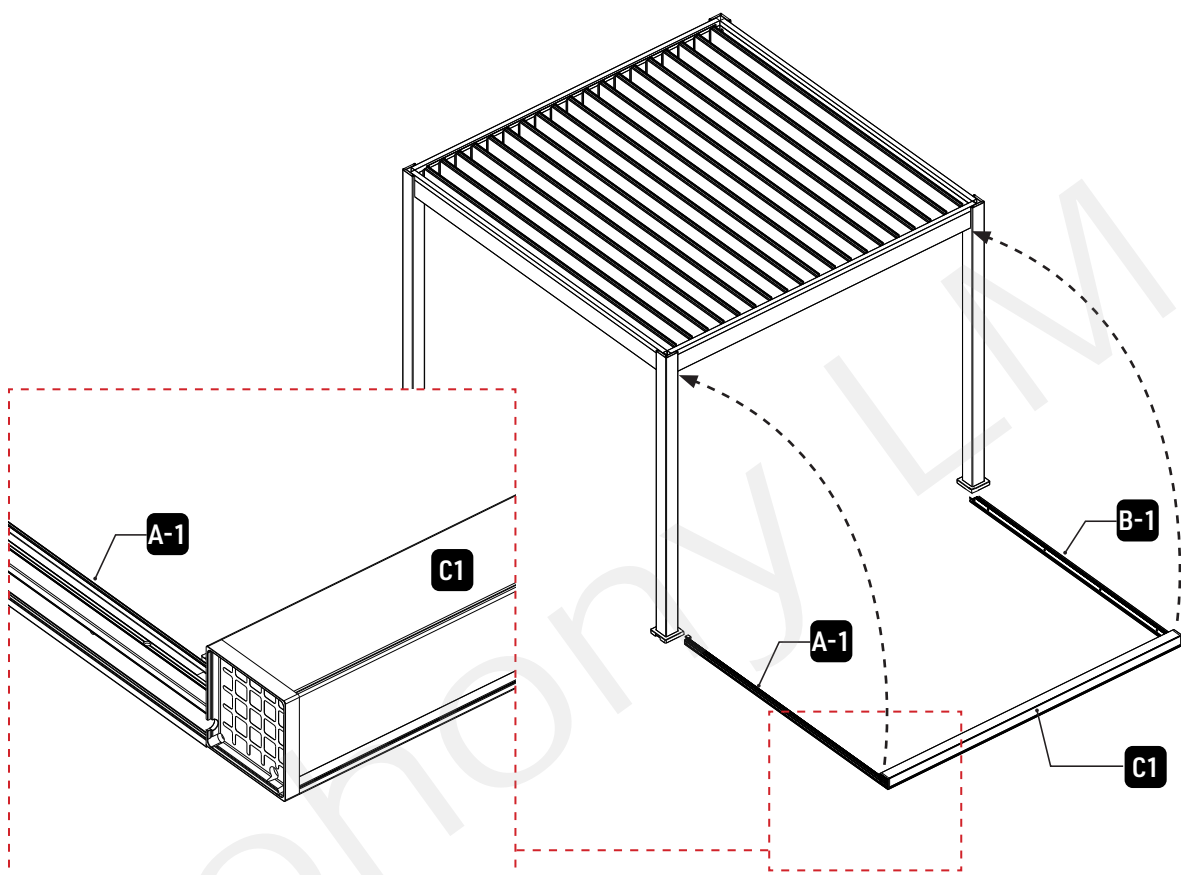
3

Pri presúvaní clony pod pergolou nekyvte dielmi A-1 a B-1 zo strany na stranu. Clonu presúvajte v vodorovnej polohe; nepremiestňujte ju vo zvislej polohe.



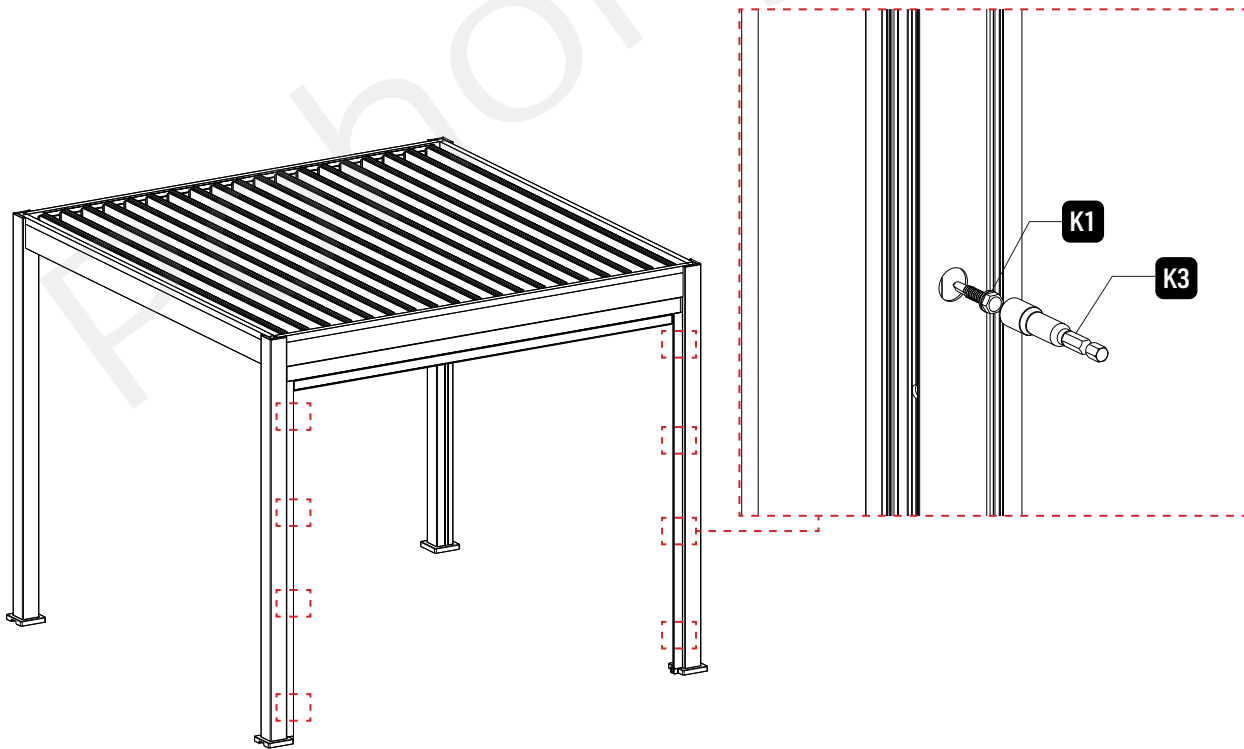
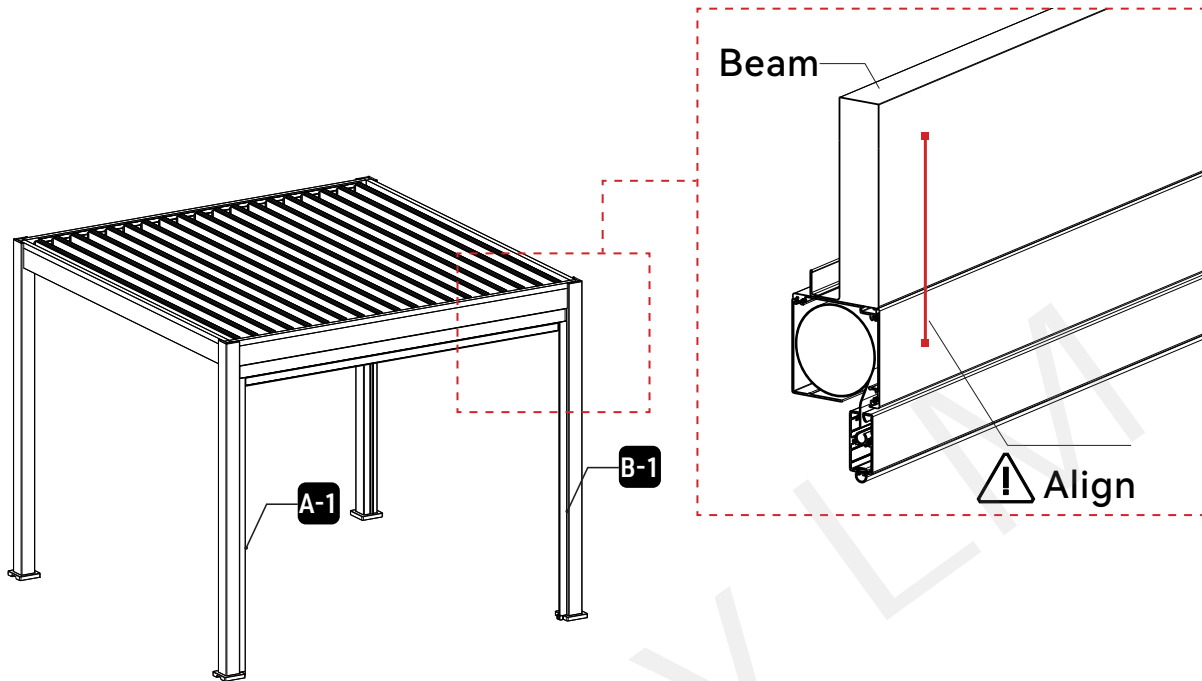
4

Presuňte clonu pod pergolu a vztýčte celú clonu do zvislej polohy. Po zdvihnutí dielov A-1 a B-1 s nimi nepohybujte tam a späť; presúvajte vždy clonu ako celok.



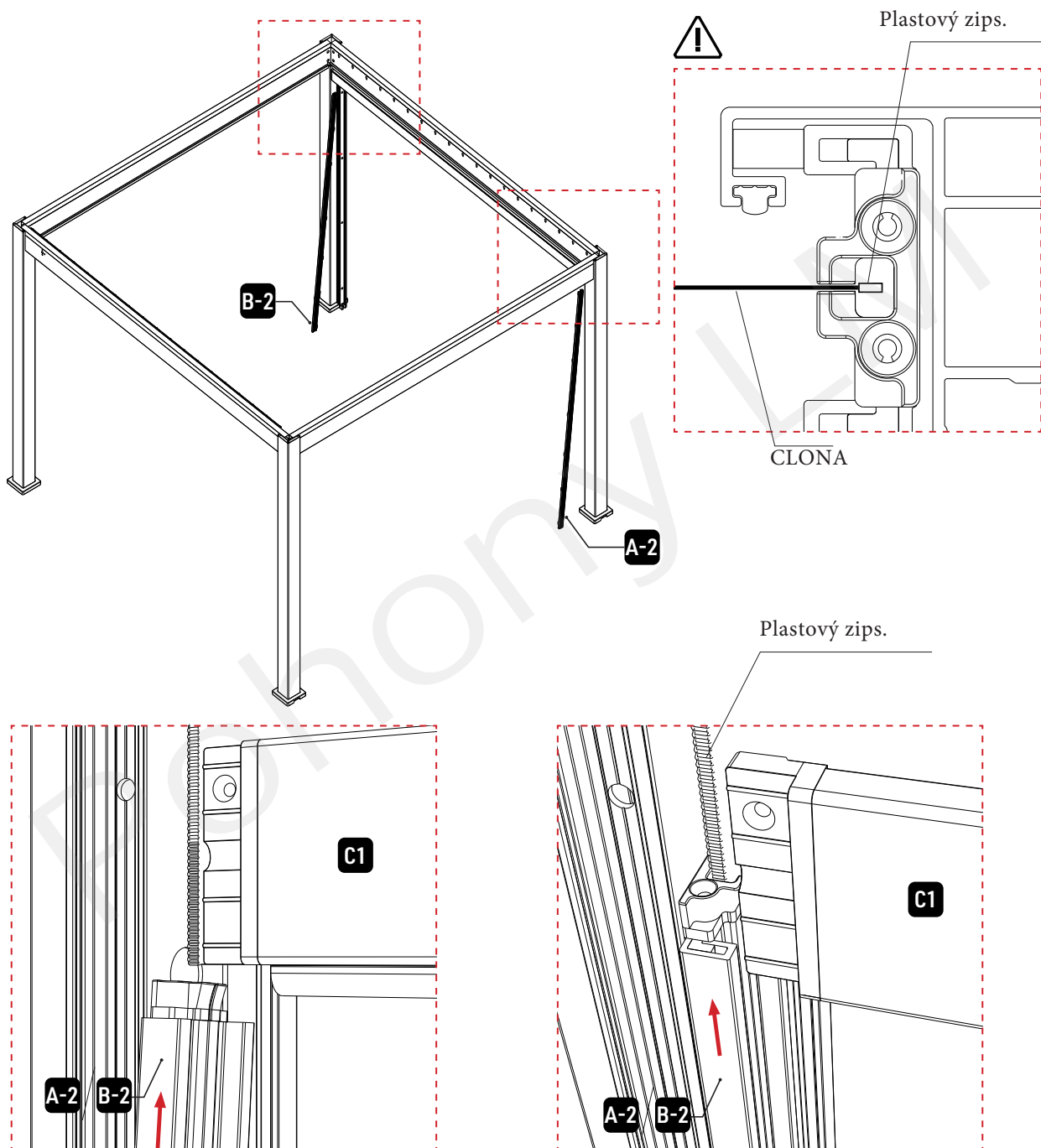
5

Postavte rám a uistite sa, že vonkajšia strana kazety veternej clony je zarovnaná s vonkajšou stranou nosníka.

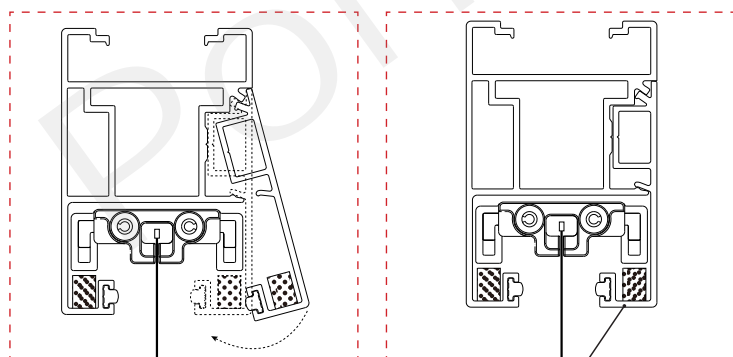
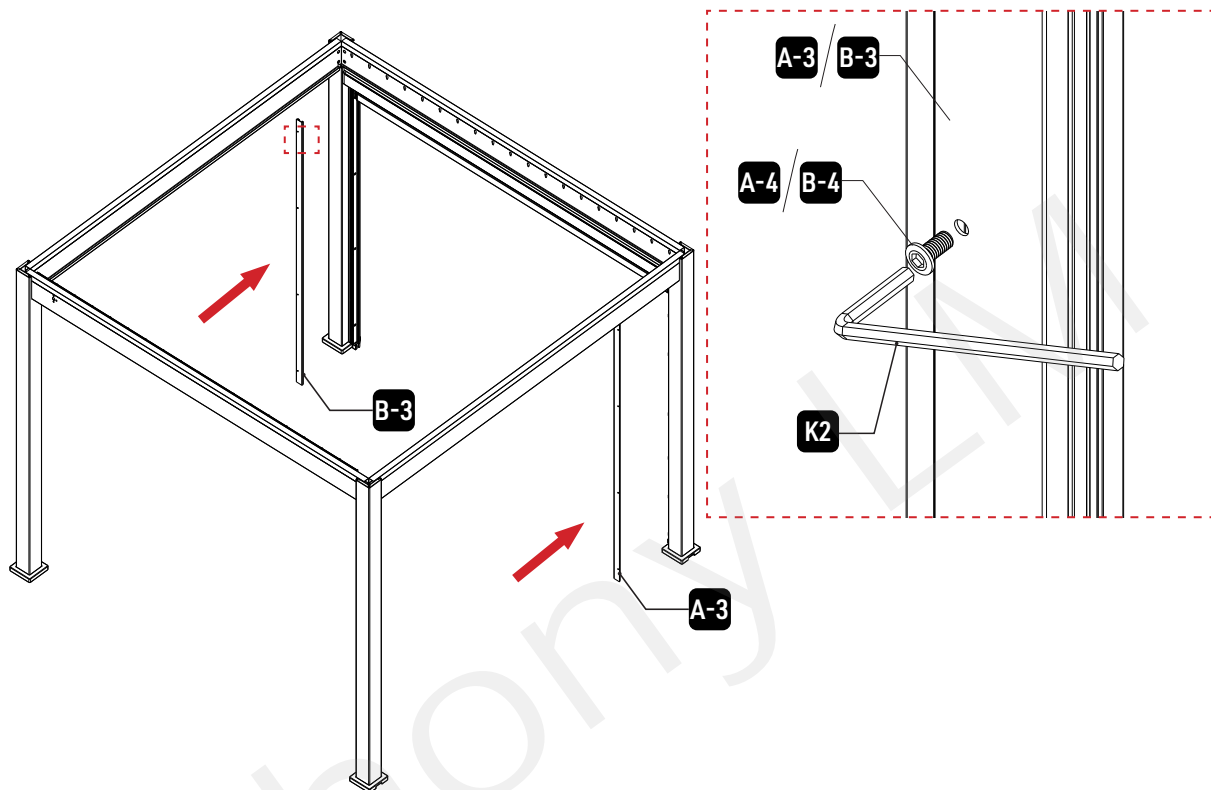


6

- Vložte A-2 šikmo do drážky dielu A-3.
- Uistite sa, že zárez na A-2 lícuje s bočným zipsovým vedením pozdĺž clony.
- Umiestnite A-2 zvisle do drážky dielu A-1.
- Rovnaký postup zopakujte na druhej strane.



- Nasuňte kryt stĺpa (A-3/B-3) na stĺp.
- Umiestnite penový blok do správnej polohy (pozri nižšie).
- Skrutku len jemne pritiahnite (nie príliš napevno).
- Otestujte pohyb clony hore a dole.
- Keď potvrdíte, že clona funguje správne, dotiahnite všetky skrutky.



Uistite sa, že penové pásiky na stranách dielov A-2/B-2 sú zasunuté do U-drážky rámu veternej clony.

