

MLAE

CE

MLAE 21

MLAE 22

MLAE 44

I/O rozšiřující deska

CZ – Pokyny a upozornění k instalaci

Nice

OBSAH

1	OBECNÁ BEZPEČNOSTNÍ UPOZORNĚNÍ A OPATŘENÍ ...	2
1.1	Obecná upozornění	2
2	POPIS PRODUKTU	3
3	INSTALACE	4
3.1	Kontroly před instalací.....	4
3.2	Instalace modulu.....	4
3.3	Vnější připojení.....	4
4	TESTOVÁNÍ A UVEDENÍ DO PROVOZU	5
4.1	TESTOVÁNÍ.....	5
4.2	Uvedení do provozu.....	5
5	NASTAVENÍ	6
5.1	VÝCHOZÍ HODNOTY.....	6
5.2	TYPICKÁ ZAPOJENÍ.....	6
5.2.1	MLAE 21 „Brána“ a „Vrata“.....	6
5.2.2	MLAE 22 „Brána“ a „Vrata“.....	6
5.2.3	MLAE 21 „Brána“ a „Vrata“.....	7
6	LIKVIDACE PRODUKTU	7

1 OBECNÁ BEZPEČNOSTNÍ UPOZORNĚNÍ A OPATŘENÍ

1.1 OBECNÁ UPOZORNĚNÍ



VAROVÁNÍ! Důležité bezpečnostní pokyny. Dodržujte všechna uvedená opatření, protože nesprávná instalace může způsobit vážné škody.



VAROVÁNÍ! Důležité bezpečnostní pokyny. Je důležité dodržovat tyto pokyny, aby byla zajištěna osobní bezpečnost. Tyto pokyny pečlivě uschovejte.

VAROVÁNÍ! Dodržujte následující upozornění:

- Před zahájením instalace zkontrolujte „Technické specifikace produktu“, zejména zda je tento produkt vhodný pro automatizaci vašeho vedeného prvku. Pokud není vhodný, **NEPOKRAČUJTE** v instalaci.
- Produkt nelze používat před jeho uvedením do provozu, jak je uvedeno v kapitole „Testování a uvedení do provozu“.



Podle nejnovější evropské legislativy musí být realizace automatizačního systému v souladu s harmonizovanými normami uvedenými v platné Směrnici o strojních zařízeních, které umožňují deklarovat předpokládanou shodu automatizace. Z tohoto důvodu musí být veškeré operace týkající se připojení k elektrické síti, stejně jako testování, uvedení do provozu a údržba produktu, prováděny výhradně kvalifikovaným a zkušeným technikem.

- Před zahájením instalace produktu zkontrolujte, zda jsou všechny materiály v dobrém stavu a vhodné pro zamýšlené použití.
- Produkt není určen k použití osobami (včetně dětí) se sníženými fyzickými, smyslovými nebo mentálními schopnostmi, ani osobami bez dostatečných zkušeností nebo znalostí o produktu.
- Děti si nesmí s tímto zařízením hrát.
- Nedovolte dětem, aby si hrály s ovládacími prvky produktu. Dálkové ovladače uchovávejte mimo dosah dětí.
- S produktem manipulujte při instalaci opatrně a zabraňte jeho rozdrčení, nárazům, pádu nebo kontaktu s jakýmkoliv kapalinami. Udržujte jej mimo dosah zdrojů tepla a otevřeného ohně. Nedodržení těchto pokynů může způsobit poškození zařízení, zvýšit riziko nebezpečí nebo poruch. Pokud k tomu dojde, okamžitě přerušte instalaci a kontaktujte zákaznický servis.
- Výrobce nenese odpovědnost za škody na majetku, věcech nebo osobách způsobené nedodržením montážních pokynů. V takových případech je záruka na materiálové vady vyloučena.
- Vážená hladina akustického tlaku emise A je nižší než 70 dB(A).
- Čištění a údržbu určenou pro uživatele nesmí provádět děti bez dozoru.
- Před zásahem do systému (údržba, čištění) vždy odpojte produkt od elektrické sítě i od případných baterií.
- Obalové materiály produktu musí být zlikvidovány v souladu s místními předpisy.

2 POPIS PRODUKTU

MLAE21, MLAE22 a MLAE24 jsou rozšiřující desky pro modulární řídicí jednotky. Tyto desky poskytují další vstupy a výstupy. Každý dodatečný vstup nebo výstup lze nakonfigurovat stejně, jako by šlo o fyzický vstup nebo výstup řídicí jednotky.

Při přidání nebo odebrání rozšiřující desky může být nutné spustit proceduru „získání zařízení“. Pokud se tak nestane, bude pohyb motoru omezen pouze na **režim přidržení pro chod („hold-to-run“)**



Pro více informací nahlédněte do manuálu k řídicímu panelu.



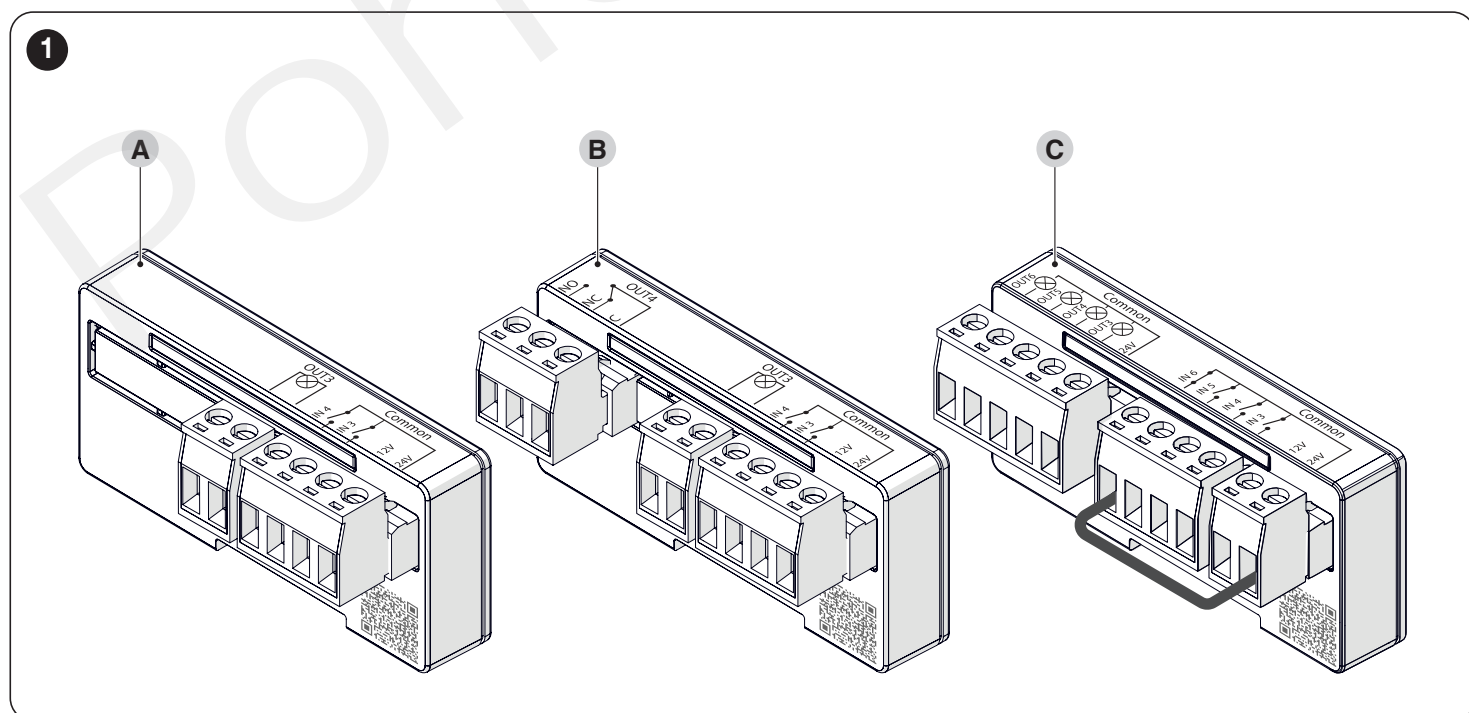
Přidání nebo odebrání rozšiřujících desek musí vždy probíhat bez připojeného napájení, a to odpojením všech pojistek a/ nebo bateriového modulu.

Tabulka1

TECHNICKÉ SPECIFIKACE			
POPIS	HODNOTA		
Maximální proudový odběr	MLAE21: 0.6 A	MLAE22: 0.6 A	MLAE44: 1.8 A
Maximální proudový odběr (12 V)	100 mA		
Maximální proudový odběr (24 V)	100 mA		
Stupeň krytí	IP44		
Provozní teplota	-20°C ... +55°C		
Rozměry	60x90x35 mm		
Hmotnost	60 g		

Tabulka2

ELEKTRICKÉ VLASTNOSTI VSTUPŮ A VÝSTUPŮ			
PRODUKT	POČET VSTUPŮ / VÝSTUPŮ	VSTUP	VÝSTUP
MLAE21 (A)	2 Vstupy 1 Výstup	IN 3 = beznapěťový kontakt (COM - IN3) IN 4 = beznapěťový kontakt (COM - IN4)	OUT 3 = otevřený výstup (max 10 W = 24 V - 0.4 A)
MLAE22 (B)	2 Vstupy 2 Výstupy	IN 3 = beznapěťový kontakt (COM - IN3) IN 4 = beznapěťový kontakt (COM - IN4)	OUT 3 = otevřený výstup (max 10 W = 24 V - 0.4 A) OUT 4 = beznapěťový kontakt s přepínacím relé (230 VAC - 5 A)
MLAE44 (C)	4 Vstupy 4 Výstupy	IN 3 = beznapěťový kontakt (COM - IN3) IN 4 = beznapěťový kontakt (COM - IN4) IN 5 = beznapěťový kontakt (COM - IN5) IN 6 = beznapěťový kontakt (COM - IN6)	OUT 3 = otevřený výstup (max 10 W = 24 V - 0.4 A) OUT 4 = otevřený výstup (max 10 W = 24 V - 0.4 A) OUT 5 = otevřený výstup (max 10 W = 24 V - 0.4 A) OUT 6 = otevřený výstup (max 10 W = 24 V - 0.4 A)



3 INSTALACE

3.1 PŘEDINSTALAČNÍ KONTROLY

! Instalaci musí provádět kvalifikovaný personál v souladu s platnou legislativou, normami a předpisy, a také podle pokynů uvedených v tomto manuálu.

Před zahájením instalace produktu je nutné:

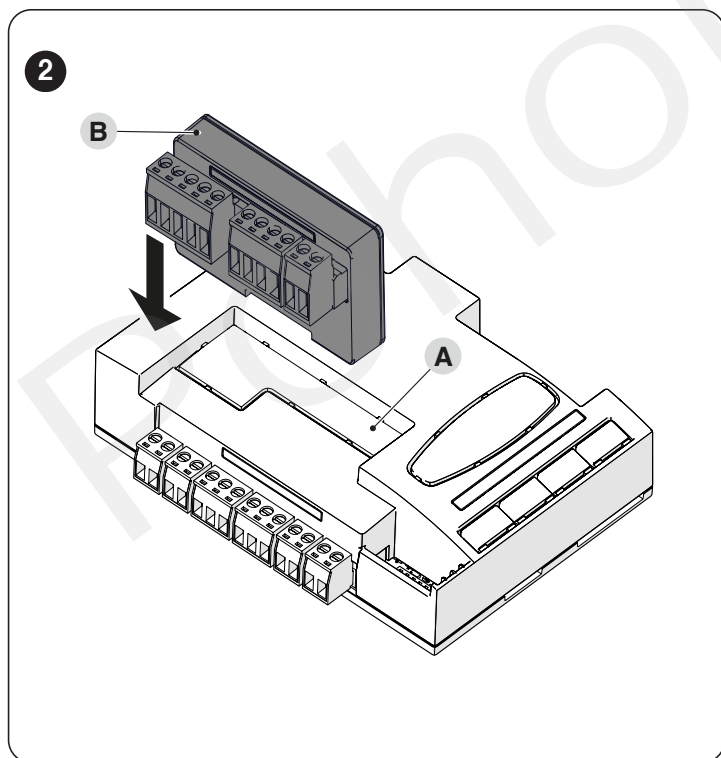
- Zkontrolovat neporušenost dodaného balení.
- Ověřit, že všechny materiály jsou v dobrém stavu a vhodné pro zamýšlené použití.
- Přesvědčit se, že vlastnosti řídicí jednotky jsou kompatibilní s rozšiřujícím modulem.
- Komponenty nesmí být nikdy ponořeny do vody ani jiných kapalin.
- Uchovávejte produkt mimo dosah zdrojů tepla, otevřeného ohně a prostředí s kyselinami, solí nebo potenciálně výbušnou atmosférou – tyto podmínky mohou produkt poškodit, způsobit poruchu nebo vytvořit nebezpečnou situaci.

3.2 INSTALACE MODULU

! Před zahájením instalace ověřte, zda je rozšiřující modul kompatibilní s řídicí jednotkou. **(Viz návod k produktu)**

Pro instalaci rozšiřujícího modulu MLAE:

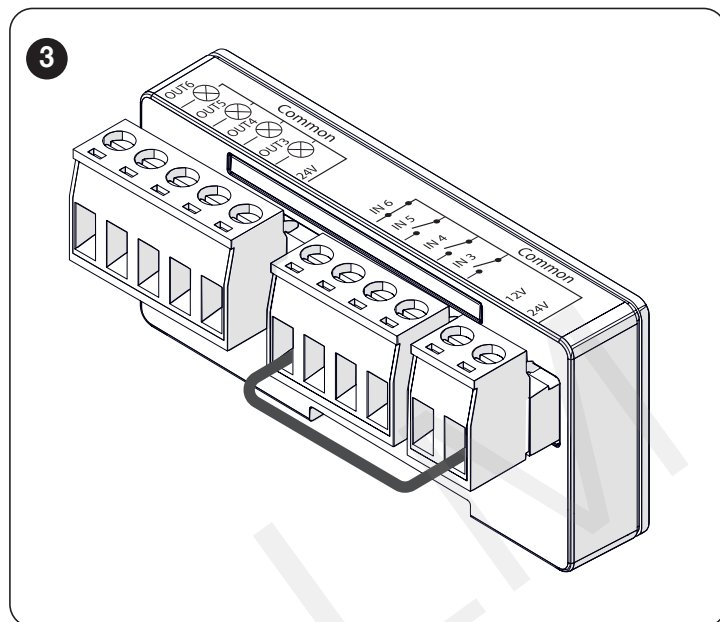
1. Odpojte řídicí jednotku od napájení.
2. Odstraňte předpřipravený plastový prvek (A).
3. Vložte rozšiřující modul (B) do příslušného slotu na desce plošných spojů řídicí jednotky.
4. Připojte všechny požadované vstupy a výstupy.
5. Připojte řídicí jednotku k napájení.
6. Opakujte proceduru učení zařízení podle návodu k řídicí jednotce.



! Ověřte elektrickou spotřebu řídicí jednotky a rozšiřující desky. Nepřekračujte maximálně povolený příkon (pro více informací nahlédněte do příslušných manuálů).


3.3 VNĚJŠÍ PŘIPOJENÍ

MLAE 44 je dodávána zapojená. Vstup „IN6“ je ve výchozím nastavení nakonfigurován jako „Foto“ nebo „Otevření v nouzovém režimu“. Jedná se o dva bezpečnostní mechanismy, které jsou za běžných podmínek normálně sepnuté (NC).



4 TESTOVÁNÍ A UVEDENÍ DO PROVOZU

Toto jsou nejdůležitější fáze nastavení automatizace, které slouží k maximalizaci bezpečnosti systému. Testovací proceduru lze rovněž provádět jako pravidelnou kontrolu automatizačních zařízení.

 **Testování a uvedení automatizace do provozu musí provádět zkušený a kvalifikovaný personál, který je odpovědný za provedení nezbytných testů k ověření zvolených řešení podle přítomných rizik, a za zajištění souladu se všemi platnými právními předpisy, normami a nařízeními – zejména s požadavky normy EN 12445, která definuje zkušební metody pro ověřování automatizace bran.**


4.1 TESTOVÁNÍ

Pro provedení testu:


1. **Ověřte, že všechna upozornění uvedená v kapitole „OBECNÁ BEZPEČNOSTNÍ UPOZORNĚNÍ A OPATŘENÍ“ byla striktně dodržena.**
2. **Ověřte, že připojené vstupy a výstupy odpovídají požadovaným funkcím. Rozšiřující modul je dodáván s výchozím nastavením hodnot vstupů a výstupů v závislosti na typu aplikace. Pro více informací nahlédněte do „Tabulky 3“ a „Tabulky 4“ na straně 6.**

4.2 UVEDENÍ DO PROVOZU

 **Uvedení do provozu lze provést až po úspěšném dokončení všech fází testování.**

 **Před uvedením automatizace do provozu se ujistěte, že je uživatel (vlastník) řádně informován o všech zbytkových rizicích a nebezpečích.**

 **Brána nesmí být uvedena do provozu částečně ani za „dočasných“ podmínek.**

 **Pro veškerou výše uvedenou dokumentaci poskytuje společnost Nice – prostřednictvím své technické podpory – následující: předvyplněné formuláře, návody k použití a příručky.**

5 NASTAVENÍ

Pro úplný seznam dostupných funkcí nahlédněte do manuálu k řídicí jednotce.

5.1 VÝCHOZÍ HODNOTY

Rozšiřující modul je dodáván s výchozím nastavením hodnot vstupů a výstupů v řídicí jednotce.

U některých modulů řídicí jednotky se výchozí hodnoty mohou lišit od těch, které jsou uvedeny v **Tabulkách 3 a 4**.

⚠ Rozšiřující modul neukládá nastavené hodnoty – hodnoty jsou uloženy v řídicí jednotce.

Tabulka 3

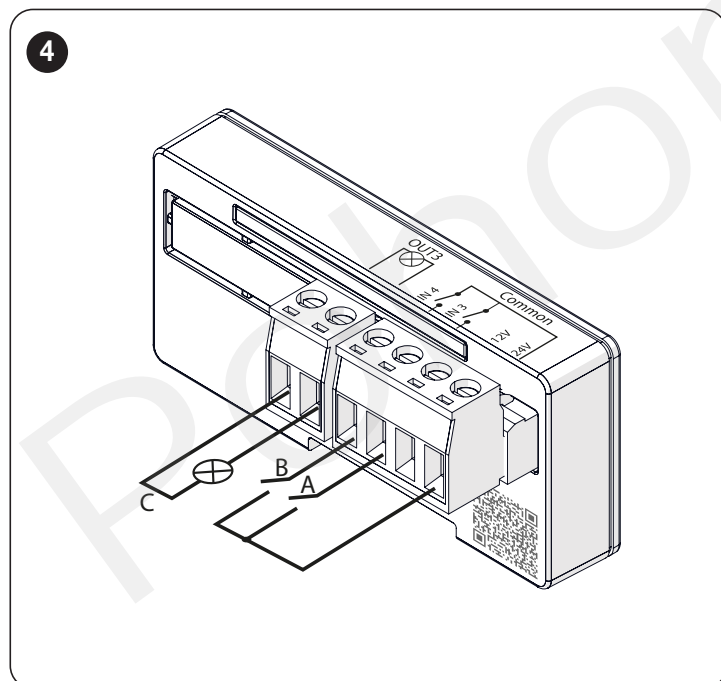
VÝCHOZÍ HODNOTY PRO „BRÁNU“								
Popis	IN 3	IN 4	IN 5	IN 6	OUT 3	OUT 4	OUT 5	OUT 6
MLAE 21	Otevřít	Zavřít			Brána otevřená (SCA/OGI)			
MLAE 22	Otevřít	Zavřít			Brána otevřená (SCA/OGI)	Přítomnostní světlo		
MLAE 44	Otevřít	Zavřít	Čás. otevření 1	Foto	Brána otevřená (SCA/OGI)	Brána zavřená	Rádiový kanál 4	Fototest

Tabulka 4

VÝCHOZÍ HODNOTY PRO „VRATA“								
Popis	IN 3	IN 4	IN 5	IN 6	OUT 3	OUT 4	OUT 5	OUT 6
MLAE 21	Otevřít	Zavřít			Jednosměrný semafor			
MLAE 22	Otevřít	Zavřít			Jednosměrný semafor	Orientační světlo		
MLAE 44	Otevřít	Zavřít	Čás. otevření 1	Otevření v nouzovém režimu	Jednosměrný semafor	Zelený semafor	Červený semafor	Fototest

5.2 TYPICKÁ ZAPOJENÍ

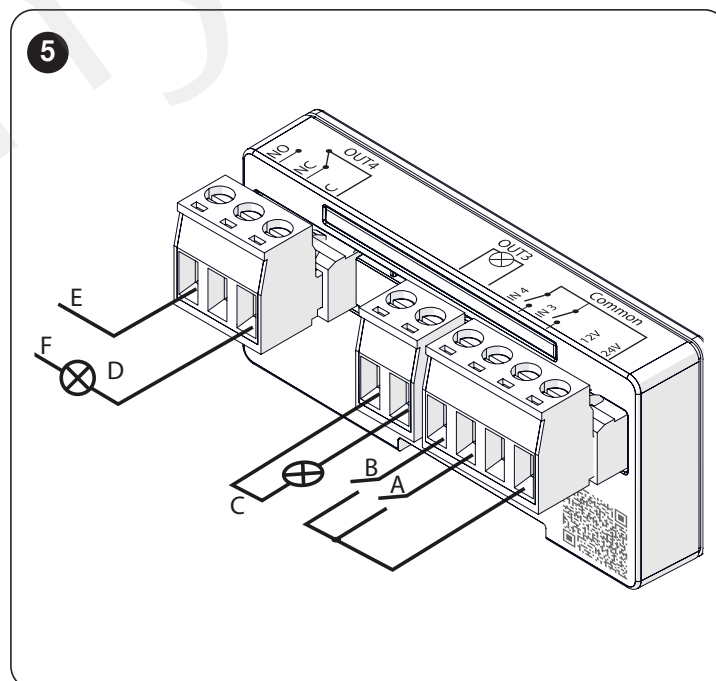
5.2.1 MLAE 21 “Brána” a “Vrata”



Tabulka 5

VÝCHOZÍ HODNOTY		
ID	BRÁNA	VRATA
A	Otevřít	Otevřít
B	Zavřít	Zavřít
C	SCA/OGI	Jednosměrný semafor

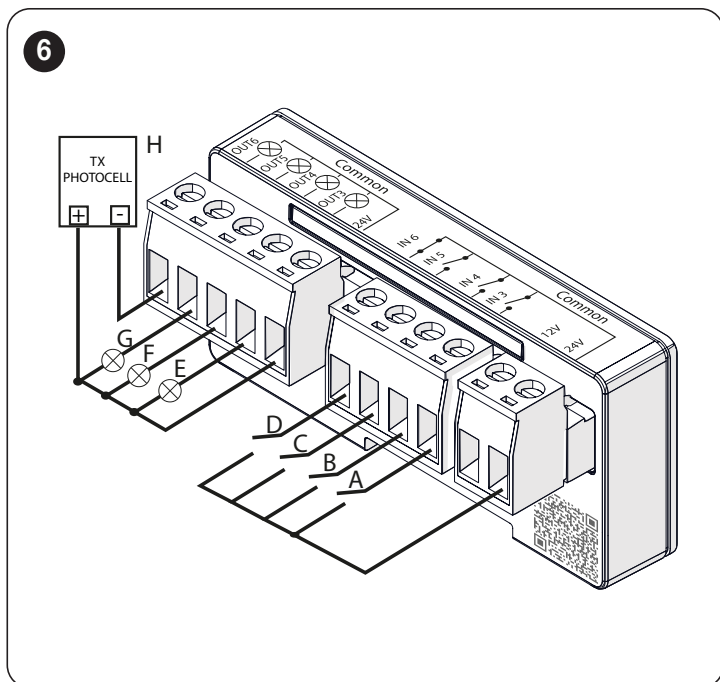
5.2.2 MLAE 22 “Brána” a “Vrata”



Tabulka 6

VÝCHOZÍ HODNOTY		
ID	BRÁNA	VRATA
A	Otevřít	Otevřít
B	Zavřít	Zavřít
C	SCA/OGI	Jednosměrný semafor
D	Přítomnostní světlo	Orientační světlo
E	Fázový kontakt	Fázový kontakt
F	Nulový kontakt	Nulový kontakt

5.2.3 MLAE 44 “Brána” a “Vrata”



Tabulka 7

VÝCHOZÍ HODNOTY		
ID	BRÁNA	VRATA
A	Otevřít	Otevřít
B	Zavřít	Zavřít
C	Čás. otevření 1	Čás. otevření 1
D	Foto	Otevření v nouzovém režimu
E	SCA/OGI	Jednosměrný semafor
F	Brána zavřená	Zelený semafor
G	Rádiový kanál 4	Červený semafor
H	Fototest	Fototest

6 LIKVIDACE PRODUKTU

Stejně jako při instalaci musí být i demontáž a likvidace produktu na konci jeho životnosti prováděna kvalifikovaným personálem.

Tento produkt je vyroben z různých druhů materiálů – některé lze recyklovat, jiné je nutné zlikvidovat jako odpad.

Informujte se o systémech recyklace a likvidace stanovených místními předpisy pro tuto kategorii výrobků.



VAROVÁNÍ

Některé části produktu mohou obsahovat znečišťující látky nebo nebezpečné substance, které by při uvolnění do životního prostředí mohly škodit životnímu prostředí a lidskému zdraví.



Jak naznačuje přiložený symbol, likvidace tohoto produktu s běžným domácím odpadem je přísně zakázána.

Tříděte odpad podle jednotlivých kategorií k likvidaci, v souladu s metodami stanovenými platnými předpisy ve vašem regionu, nebo produkt vraťte prodejci při koupi nového, rovnocenného zařízení.



VAROVÁNÍ

Místní předpisy mohou v případě nesprávné likvidace tohoto produktu stanovovat vysoké pokuty.

Pohony LM



Nice S.p.A.
Via Callata, 1
31046 Oderzo TV (Italy)
info@niceforyou.com

www.niceforyou.com

IS0818A00MMD_10-05-2024_MLAEKYN