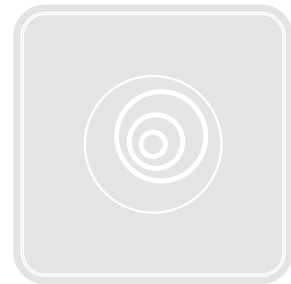


ETPB

0682 C €

Transponderový čítač

Návod na montáž a používanie



Nice

1 - VŠEOBECNÉ VÝSTRAHY A UPOZORNENIA

POZOR! ● Dôležité inštrukcie týkajúce sa bezpečnosti. ● Kvôli bezpečnosti osôb je dôležité dodržiavať tieto inštrukcie; prečítajte si preto návod pozorne pred začatím práce. ● Uchovajte tento návod. ●

Pred začiatkom montáže skontrolujte, či je výrobok vhodný na želaný typ použitia (viď "Obmedzenie použitia" a "Technické parametre" výrobku). Ak nie je vhodný, NEZAČÍNAJTE s jeho montážou. ● Počas montáže manipulujte s výrobkom opatrne, vyhnite sa stlačeniu, nárazu, pádu alebo kontaktu s tekutinami akéhokoľvek druhu. Nedávajte výrobok do blízkosti zdrojov tepla, ani ho nevystavujte voľným plameňom. Všetky tieto akcie by ho mohli poškodiť a spôsobiť poruchy alebo nebezpečné situácie. Ak sa také niečo stane, ihneď prerušte montáž a obráťte sa na Asistenčnú službu Nice. ● Na žiadnej časti výrobku nerobte žiadne úpravy. Nedovolené zásahy môžu spôsobiť len poruchy. Výrobca sa zrieka všetkej zodpovednosti za škody spôsobené svojvoľnými úpravami výrobku. ● Výrobok nie je určený na používanie osobami (vrátane detí), ktorých fyzické, zmyslové alebo mentálne schopnosti sú znížené, alebo im chýbajú skúsenosti alebo vedomosti. ● Výrobok nie je možné považovať za úplný systém ochrany pred vniknutím. Ak sa chcete chrániť účinnejšie, je potrebné prepojiť pohon s ďalšími bezpečnostnými zariadeniami.

2 - POPIS VÝROBKU A ÚČEL POUŽITIA

ETPB je čítač transponderových kariet a je súčasťou radu **ERA**. Je určený na ovládanie pohonov pre dvere, brány, garážové vráta a podobné výrobky; umožňuje kontrolovať a povoliť vstup do priestorov výhradne autorizovaným osobám, ktoré

vlastnia platnú kartu. Zariadenie funguje len s výrobkami Nice, vybavenými technológiou "BlueBus", ktorá podporuje ovládacie zariadenia. **POZOR!** – **Akékoľvek iné použitie, odlišné od tu popísaného a v prostredí odlišnom od uvedeného v tomto návode, sa považuje za nevhodné a zakázané!** ● Zariadenie komunikuje s riadiacou jednotkou a ostatnými prítomnými zariadeniami prostredníctvom systému "BlueBus". Tento systém je založený na "paralelných" zapojeniach bez polarít, vykonaných len pomocou 2 vodičov, na ktorých prebieha elektrické napájanie aj komunikačné signály. Na tú istú riadiacu jednotku "BlueBus" je možné zapojiť až 4 z nasledovných zariadení: ETPB (čítač transponderových kariet), EDSB, EDSIB (digitálne kódové klávesnice); každé z týchto zariadení musí mať adresu odlišnú od ostatných (vytvorenú pomocou mostíka – viď **Tabuľku 1**), aby riadiaca jednotka mohla každé špecifické zariadenie rozlíšiť počas procesu "načítania zapojených zariadení". Na zaistenie bezpečnosti pred prípadnými podvodnými pokusmi výmeny zariadenia, riadiaca jednotka počas procesu načítania vytvorí ďalšie kódované spojenie s každým prítomným zariadením, a takto ho na seba naviaže. Bližšie informácie o systéme "BlueBus" nájdete v návode k riadiacej jednotke. ● ETPB umožňuje vysielat príkaz k pohonu jedine vtedy, ak používateľ vlastní kartu, ktorá je uložená v pamäti čítača a je platná pre príkaz, ktorý si želáte vysielat; vysielanie príkazu nastáva priblížením karty k čítaču. Inštalovaná pamäťová karta (mod. BM1000) si vie zapamätat až 255 kariet. Kombinácie kariet a príkazov sa ukladia do pamäte počas fázy programovania, pričom sa použijú postupy uvedené v tomto návode. Alternatívne môže byť pamäťová karta vybratá a naprogramovaná priamo s programovacími jednotkami Nice (O-BOX alebo MOU).

3 - OBMEDZENIE POUŽITIA VÝROBKU

● Výrobok môže byť zapojený výhradne na riadiacu jednotku od Nice Spa, vybavenú technológiou "BlueBus", ktorá podporuje ovládacie zariadenia. ● Na jednu riadiacu jednotku "BlueBus" je možné zapojiť max. 4 z nasledovných zariadení: ETPB (čítač transponderových kariet), EDSB, EDSIB (digitálne kódové klávesnice). ● Pred začiatkom montáže si preštudujte kapitolu "Technické parametre" výrobku a skon-

trolujte, či podmienky, v ktorých si želáte použiť výrobok, spadajú do obmedzených hodnôt určených výrobcem.

4 - MONTÁŽ A ELEKTRICKÉ ZAPOJENIA


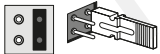
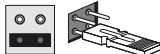
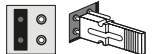
4.1 - Výstrahy týkajúce sa montáže

● ETPB musí byť namontovaný na vertikálnej stene. ● ETPB musí byť namontovaný v prostredí kompatibilnom s jeho celkovými rozmermi; prostredie musí zaručovať ľahký prístup pre používanie a servis výrobku. ● ETPB musí byť umiestnený na mieste chránenom pred náhodnými nárazmi. ● Pre uľahčenie priblíženia karty k čítaču umiestnite ETPB vo výške približne 1,5 m nad zemou. ● ETPB musí byť namontovaný na pevnom povrchu, ktorý zaručí stabilné upevnenie.

4.2 - Fázy montáže

● **01.** Preštudujte si návod na montáž riadiacej jednotky a zistite parametre elektrických káblov, ktoré treba použiť. ● **02.** Prečítajte si výstrahy na začiatku kapitoly 4 a určite polohu, v ktorej upevníte plánované zariadenia. ● **03.** Pripravte ochranné trubky pre elektrické káble. ● **04.** Upevnite každé želané zariadenie, ako vidno na **obr. 1, 2, 3, 4, 5**. ● **05. POZOR! – Všetky zapojenia musia byť vykonané bez elektrického napájania.** Preveďte elektrické káble cez chráničky

TABUĽKA 1 - Adresovanie namontovaných zariadení

Adresa - 1	Adresa - 2	Adresa - 3	Adresa - 4
			

a zariadenia zapojte "paralelne" (**obr. 6**): nie je potrebné dodržiavať žiadnu polaritu. ● **06.** Teraz, ak je v systéme prítomných viac zariadení (max. 4 zariadenia, berúc do úvahy aj prípadné digitálne kódové klávesnice EDSB / EDSIB), je potrebné zmeniť polohu mostika u každého z nich (**obr. 7**), pričom si adresu vyberte v **Tabuľke 1**. **Pozor!** – Každé zariadenie musí mať adresu odlišnú od tých, ktoré sú použité u ďalších zariadení. ● **07.** Zapnite elektrické napájanie riadiacej jednotky: Led "L2" (**obr. 7**) vydá záblesky, ktorými oznamuje typ a stav pamäte BM, inštalovanej v zariadení (pozri **Tabuľku 2** na pochopenie významu zábleskov), po ktorých nasleduje prípadne 5 pomalých zábleskov, ak je pamäť prázdna. ● **08.** V návode na montáž riadiacej jednotky nájdite proces "načítanie zariadení zapojených na riadiacu jednotku"; vykonajte tento proces (toto umožní riadiacej jednotke rozpoznať každé zapojené zariadenie "BlueBus"). ● **09.** Vykonajte **Programovanie** zariadenia podľa inštrukcií v kapitolách 5, 6, 7, 8. ● **10.** Po dokončení programovania si preštudujte kapitolu 9 týkajúcu sa používania zariadenia; potom vykonajte proces **Kolaudácie** popísaný v kapitole 10, aby ste skontrolovali správne fungovanie inštalovaných zariadení. ● **11.** Dokončite montáž v zmysle **obr. 8, 9**.

5 - DÔLEŽITÉ VÝSTRAHY TÝKAJÚCE SA PROGRAMOVANIA

5.1 - Dva spôsoby programovania: "Easy" a "Professional"

- Programovanie ETPB môže byť vykonané dvomi odlišnými a vzájomne sa dopĺňajúcimi spôsobmi:
- **programovanie v režime "EASY":** je to jednoduché programovanie, ktoré zahŕňa len základné procesy (uvedené v kapitole 6) na uloženie kariet do pamäte a vymazanie;
- **programovanie v režime "PROFESSIONAL":** je to komplexnejšie programovanie s viacerými funkciami, niektoré špeciálne a vhodné najmä pre profesionálne aplikácie. Procesy, ktoré patria do tohto programovania (uvedené v kapi-

tole 7), umožňujú uložiť do pamäte čítača až 255 kariet (počet sa môže meniť na základe inštalovanej pamäťovej karty). • Na vykonanie programovania "Professional" je potrebné použiť jednu alebo dve karty označené "MASTER".

POZOR! – Karty "MASTER" musia byť prvé karty, ktoré sa uložia do pamäte čítača.

TABUĽKA 2 - Signály Led "L2" týkajúce sa pamäte BM	
Signály Led "L2"	Význam
1 záblesk (*)	BM60
2 záblesky (*)	BM250
3 záblesky (*)	BM1000
4 záblesky (*)	Oznamujú, že v pamäti sú uložené neplatné karty
5 zábleskov (*)	Chyba počas čítania pamäte
(*) – Ak po týchto zábleskoch nasleduje 5 (pomalých) zábleskov , znamená to, že pamäť je prázdna.	

TABUĽKA 3 - Akustické signály čítača počas programovania	
Akustické tóny	Význam
1 tón	Signalizuje prejdienie jednej <u>platnej karty</u> popred čítač
2 blízke tóny + 1 tón	Signalizuje prejdienie jednej <u>neplatnej karty</u> popred čítač
3 tóny	Signalizuje koniec a úspešný výsledok procesu programovania
5 tónov	Chyba počas vykonávania procesu programovania
Séria tónov	Signalizuje, že nastala chyba a že proces programovania bol neúspešný

• Rozdiely medzi programovaním "Easy" a "Professional" sú len vo fáze programovania a v dosiahnutých funkciách; pri používaní zo strany užívateľa sú rozdiely minimálne.

• **Režimy programovania "Easy" a "Professional" sa navzájom vylučujú:** to znamená, že výber jedného z dvoch spôsobov musí byť urobený pri programovaní prvej karty. Ak už bol programovací režim vybraný (= pamäť obsadená aspoň jedným programom) a následne si želáte zmeniť ho (z "Easy" na "Professional" alebo naopak), bude potrebné najprv vymazať celú pamäť ETPB.

• Počas fázy programovania vydáva zariadenie akustické tóny, čím signalizuje správne fungovanie alebo chybu. Pozri **Tabuľku 3** na pochopenie významu týchto akustických tónov.

5.2 - Vzťah medzi možnými príkazmi a spôsobmi používania kariet

• Čítač ETPB je schopný vysielat k radiacej jednotke dva rôzne príkazy, ktoré v tomto návode budú všeobecne nazývané: **príkaz č. 1** a **príkaz č. 2**. Ku každému z nich je vo výrobe priradený **príkaz manévru**. Kombinácie sú nasledovné:

– k **príkazu č. 1** sa priradí príkaz manévru "**Krok-za-krokom**";

– k **príkazu č. 2** sa priradí príkaz manévru "**Čiastočné otvorenie**".

Poznámka – Príkazy manévru priradené vo výrobe môžu byť kedykoľvek zamenené za iné želané príkazy (viď **Tabuľku 4** v kapitole 8), a to s použitím procesov uvedených v odseku 8.3.

• **Jedna karta môže byť uložená v pamäti s nasledovnými príkazmi:**

A – s príkazom č. 1;

B – s príkazom č. 2;

C – s obidvomi príkazmi (č. 1 aj č. 2).



Kapitola 6

PROGRAMOVANIE KARIET V REŽIME “EASY”

PROCESY

6.1 Easy



Programovanie karty platnej len pre príkaz č. 1 alebo platnej len pre príkaz č. 2 alebo platnej pre obidva príkazy (č. 1 aj č. 2)

DÔLEŽITÉ – Keď programovanie skončí, nemôže byť zopakované. Na programovanie ďalších kariet bude potrebné použiť proces v odseku 8.1.

01. Stlačte tlačidlo “**T**” (obr. 7): čítač vydá pravidelné akustické tóny; do 30 sekúnd...
 02. ...zvoľte príkaz spomedzi troch možných a vykonajte príslušnú akciu:
 - na programovanie príkazu č. 1 = prejdite **1-krát** novou kartou popred čítač;
 - na programovanie príkazu č. 2 = prejdite **2-krát** novou kartou popred čítač;
 - na programovanie príkazu č. 1 a č. 2 = prejdite **3-krát** novou kartou popred čítač.
 03. Po prvej karte je možné naprogramovať ďalšie, a to zopakovaním bodu 02 s každou jednou do 10 sekúnd od prejdenia poslednou kartou. **Poznámka** – Pre každú novú kartu je možné zvoliť tú možnosť, ktorú si želáte.
 04. Na dokončenie procesu počkajte viac ako 10 sekúnd po prejdení poslednou kartou popred čítač.
-

DÔLEŽITÉ – Ďalšie funkcie patriace do režimu “Easy” sú popísané v kapitole 8.



Kapitola 7

PROGRAMOVANIE KARIET V REŽIME “PROFESSIONAL”

- Procesy v režime “Professional” umožňujú naprogramovať pre každého používateľa (alebo skupinu používateľov) vlastnú kartu; toto dovoľuje následne jednoducho pridať alebo odobrať karty na základe aktuálnej potreby.
- Tieto procesy umožňujú naprogramovať želaný počet kariet (max. 255, na základe inštalovanej pamäte BM), vymazať niektoré z nich, kontrolovať ich, vymazať celú pamäť a využívať ďalšie špeciálne funkcie.
- Vykonanie procedúr v režime “Professional” si vyžaduje použitie jednej alebo dvoch kariet “MASTER”. Karta “MASTER” je normálna karta, ktorá musí byť naprogramovaná povinne na začiatku programovania “Professional”, keď je pamäť BM ešte prázdna. Je možné vytvoriť nasledovné “MASTER”:
 - karty “MASTER-1” a “MASTER-2”: sú alternatívou k “JEDINEJ MASTER”. “MASTER-1” slúži na uloženie do pamäte príkazu č. 1; “MASTER-2” slúži na uloženie do pamäte príkazu č. 2.
 - karta “JEDINÁ MASTER”: je alternatívou k “MASTER-1” a “MASTER-2”. Slúži na uloženie do pamäte karty s príkazom č. 1 alebo s príkazom č. 2 alebo obidvomi príkazmi (č. 1 aj č. 2).

DÔLEŽITÉ – Karty “MASTER-1” a “MASTER-2” slúžia na vytvorenie dvoch odlišných skupín kariet (karty jednej skupiny môžu aktivovať len jeden z dvoch možných príkazov). **Alternatívne**, ak nie je potrebné vytvoriť dve skupiny kariet, je možné naprogramovať jedinú kartu, tzv. “JEDINÚ MASTER”, ktorá plní úlohu “MASTER-1” a “MASTER-2”; okrem toho umožňuje vytvoriť karty na aktiváciu oboch príkazov.

- Karta "MASTER" môže byť použitá len na programovanie ďalších kariet, na vymazanie celého programovania a na zablokovanie alebo odblokovanie pohonu; nemôže teda ovládať pohon ako normálna karta. **POZOR! – Nestraťte vytvorené karty "MASTER".**

— Programovanie kariet "MASTER" —

Programovanie kariet "MASTER" je prvá operácia, ktorú treba vykonať: musí sa urobiť, keď je pamäť čítača ešte prázdna; prakticky sú to prvé karty, ktoré sa majú priblížiť k čítaču aspoň na 5 sekúnd. **POZOR! – Na programovanie kariet "MASTER" použite iba jeden z možných procesov (7.1 alebo 7.2).**

7.1 Professional



Programovanie karty MASTER-1 (bude slúžiť na ukladanie do pamäte kariet, ktoré budú aktivovať príkaz č. 1) **a karty MASTER-2** (bude slúžiť na ukladanie do pamäte kariet, ktoré budú aktivovať príkaz č. 2)

POZOR! – Tento proces je alternatívou k procesu v odseku 7.2. Môže byť vykonaný len vtedy, keď je pamäť čítača prázdna.

01. Uistite sa, že pamäť čítača je prázdna.
02. Dajte pred čítač **novú kartu (bude z nej "MASTER-1")** a držte ju v tejto polohe aspoň 5 sekúnd. Po uplynutí 5 sekúnd čítač vydá 3 blízke akustické tóny a 1 samostatný tón.
03. Keď akustické tóny doznejú, odoberte kartu spreď čítača.
04. Dajte pred čítač **novú kartu, inú ako bola prvá (bude z nej "MASTER-2")** a držte ju v tejto polohe aspoň 5 sekúnd. Po uplynutí 5 sekúnd čítač vydá 3 blízke akustické tóny a 1 samostatný tón.
05. Keď akustické tóny doznejú, odoberte kartu spreď čítača.



7.2 Professional

Programovanie karty JEDINÁ MASTER (bude slúžiť na ukladanie do pamäte kariet, ktoré budú aktivovať príkaz č. 1 alebo príkaz č. 2 alebo obidva príkazy)

POZOR! – Tento proces je alternatívou k procesu v odseku 7.1. Môže byť vykonaný len vtedy, keď je pamäť čítača prázdna.

01. Uistite sa, že pamäť čítača je prázdna.
02. Dajte pred čítač **novú kartu** a držte ju v tejto polohe aspoň 5 sekúnd. Po uplynutí 5 sekúnd čítač vydá 3 blízke akustické tóny a 1 samostatný tón.
03. Keď akustické tóny doznejú, odoberte kartu spreď čítača.
04. Dajte znovu pred čítač **tú istú kartu** a držte ju v tejto polohe aspoň 5 sekúnd. Po uplynutí 5 sekúnd čítač vydá 3 blízke akustické tóny a 1 samostatný tón.
05. Keď akustické tóny doznejú, odoberte kartu spreď čítača.

.....

— Programovanie normálnych kariet —



7.3 Professional

Programovanie (s MASTER-1) kariet, ktoré budú aktivovať príkaz č. 1

01. Prejdite **1-krát** kartou **MASTER-1** popreď čítač.
02. Prejdite **1-krát novou kartou** popreď čítač. **Poznámka** – Po prvej karte je možné naprogramovať ďalšie, a to zopakovaním bodu 02 s každou jednou do 10 sekúnd od prejdenia poslednou kartou.
03. Na ukončenie procesu prejdite **1-krát** kartou **MASTER-1** popreď čítač alebo počkajte viac ako 10 sekúnd po prejdení poslednou kartou.

Ďalšie karty môžu byť uložené do pamäte kedykoľvek, a to zopakovaním tohto procesu od začiatku.



7.4 Professional

Programovanie (s MASTER-2) kariet, ktoré budú aktivovať príkaz č. 2

01. Prejdite 1-krát kartou **MASTER-2** popred čítač.
02. Prejdite 1-krát novou kartou popred čítač. **Poznámka** – Po prvej karte je možné naprogramovať ďalšie, a to zopakovaním bodu 02 s každou jednou do 10 sekúnd od prejdenia poslednou kartou.
03. Na ukončenie procesu prejdite 1-krát kartou **MASTER-2** popred čítač alebo počkajte viac ako 10 sekúnd po prejdení poslednou kartou.

Ďalšie karty môžu byť uložené do pamäte kedykoľvek, a to zopakovaním tohto procesu od začiatku.



7.5 Professional

Programovanie (s JEDINOU MASTER) kariet, ktoré budú aktivovať príkaz č. 1

01. Prejdite 1-krát kartou **JEDINÁ MASTER** popred čítač.
02. Prejdite 1-krát novou kartou popred čítač. **Poznámka** – Po prvej karte je možné naprogramovať ďalšie, a to zopakovaním bodu 02 s každou jednou do 10 sekúnd od prejdenia poslednou kartou.
03. Na ukončenie procesu prejdite 1-krát kartou **JEDINÁ MASTER** popred čítač alebo počkajte viac ako 10 sekúnd po prejdení poslednou kartou.

Ďalšie karty môžu byť uložené do pamäte kedykoľvek, a to zopakovaním tohto procesu od začiatku.



7.6 Professional

Programovanie (s JEDINOU MASTER) kariet, ktoré budú aktivovať príkaz č. 2

01. Prejdite 1-krát kartou **JEDINÁ MASTER** popred čítač.



02. Prejdite 2-krát novou kartou popred čítač. **Poznámka** – Po prvej karte je možné naprogramovať ďalšie, a to zopakovaním bodu 02 s každou jednou do 10 sekúnd od prejdenia poslednou kartou.

03. Na ukončenie procesu prejdite 1-krát kartou **JEDINÁ MASTER** popred čítač alebo počkajte viac ako 10 sekúnd po prejdení poslednou kartou.

Ďalšie karty môžu byť uložené do pamäte kedykoľvek, a to zopakovaním tohto procesu od začiatku.



7.7 Professional

Programovanie (s JEDINOU MASTER) kariet, ktoré budú aktivovať príkaz č. 1 a príkaz č. 2

01. Prejdite 1-krát kartou **JEDINÁ MASTER** popred čítač.
02. Prejdite 3-krát novou kartou popred čítač. **Poznámka** – Po prvej karte je možné naprogramovať ďalšie, a to zopakovaním bodu 02 s každou jednou do 10 sekúnd od prejdenia poslednou kartou.
03. Na ukončenie procesu prejdite 1-krát kartou **JEDINÁ MASTER** popred čítač alebo počkajte viac ako 10 sekúnd po prejdení poslednou kartou.

Ďalšie karty môžu byť uložené do pamäte kedykoľvek, a to zopakovaním tohto procesu od začiatku.



7.8 Professional

Vymazanie (s MASTER...) jednej alebo viacerých kariet uložených v pamäti

01. Prejdite 2-krát kartou **MASTER (*)** popred čítač.
02. Prejdite 1-krát kartou, ktorú chcete vymazať, popred čítač. **Poznámka** – Po prvej karte je možné vymazať ďalšie, a to zopakovaním bodu 02 s každou jednou do 10 sekúnd od prejdenia poslednou kartou.
03. Na ukončenie procesu prejdite 1-krát kartou **MASTER** (tou istou ako v bode 01) popred čítač alebo počkajte viac ako 10 sekúnd po prejdení poslednou kartou.

(*) – Použite MASTER-1, MASTER-2 alebo JEDINÚ MASTER v súlade so skupinou, do ktorej patrí karta, ktorú chcete vymazať.

Ďalšie karty môžu byť vymazané z pamäte kedykoľvek, a to zopakovaním tohto procesu od začiatku.



7.9 Professional

Počítanie (s MASTER...) kariet uložených v pamäti

Tento proces umožňuje zrátať počet kariet uložených v pamäti s príkazom č. 1 alebo s príkazom č. 2 alebo s obidvomi príkazmi.

01. Prejdite 3-krát kartou **MASTER** (*) popred čítač. Tento vydá sériu akustických tónov s nasledovným významom:
- **3 tóny = 1 stovka** (napr.: 1 séria s 3 tónmi zodpovedá 100 kartám)
 - **2 tóny = 1 desiatka** (napr.: 3 série s 2 tónmi zodpovedajú 30 kartám)
 - **1 tón = 1 jednotka** (napr.: 4 série s 1 tónom zodpovedajú 4 kartám)
 - **10 sérií tónov = číslo nula**

(*) – Použite MASTER-1 alebo MASTER-2 v súlade so skupinou (príkaz č. 1 alebo č. 2), do ktorej patria karty, ktoré chcete spočítať. Na spočítanie všetkých kariet uložených v pamäti (nezávisle od príkazu, ktorý aktivujú) použijete JEDINÚ MASTER.



7.10 Professional

Obmedzenie (s MASTER...) použitia karty na určitý počet použití

Ku každej karte je pridružené počítadlo, ktoré sa automaticky znižuje zakaždým, keď je karta použitá; keď príde počítadlo na nulu, karta sa deaktivuje. Počet použití, nastavený z výroby, je neobmedzený. Týmto procesom je možné naprogramovať želané obmedzenie použitia jednej karty. Maximálna hodnota, ktorú možno karte priradiť, je 999; vyššie hodnoty nastavujú neobmedzené použitie.

01. Prejdite 4-krát kartou **MASTER** (*) popred čítač. Po 2 sekundách čítač vydá 3 akustické tóny a aktivuje stovky.

02. Teraz prejdite želanou kartou popred čítač toľkokrát, koľko **stoviek** jednotiek si želáte naprogramovať (10 prejení = neobmedzené použitie).

03. Po 2 sekundách čítač vydá 2 akustické tóny a aktivuje desiatky.

04. Teraz prejdite želanou kartou popred čítač toľkokrát, koľko **desiatok** jednotiek si želáte naprogramovať.

05. Po 2 sekundách čítač vydá 1 akustický tón a aktivuje jednotky.

06. Teraz prejdite želanou kartou popred čítač toľkokrát, koľko **jednotiek** si želáte naprogramovať.

(*) – Použite MASTER-1, MASTER-2 alebo JEDINÚ MASTER v súlade so skupinou (príkaz č. 1 alebo č. 2), do ktorej patrí karta, ktorej použitie chcete obmedziť.



7.11 Professional

Zablokovanie pohonu s použitím ľubovoľnej karty MASTER

01. Prejdite 7-krát popred čítač ľubovoľnou kartou **MASTER**.
02. Dajte pred čítač tú istú kartu **MASTER**, ktorú ste použili v bode 01, a držte ju v tejto polohe; počkajte, kým čítač vydá 1 akustický tón.
03. Po doznení akustického tónu odoberte kartu spred čítača. **Poznámka** – Ak bol proces vykonaný správne, čítač vydá 3 akustické tóny.



7.12 Professional

Odblokovanie pohonu s použitím ľubovoľnej karty MASTER

01. Prejdite 7-krát popred čítač ľubovoľnou kartou **MASTER**.
02. Dajte pred čítač tú istú kartu **MASTER**, ktorú ste použili v bode 01, a držte ju v tejto polohe; počkajte, kým čítač vydá 2 akustické tóny.
03. Po doznení akustického tónu odoberte kartu spred čítača. **Poznámka** – Ak bol proces vykonaný správne, čítač vydá 3 akustické tóny.



7.13 Professional

Vymazanie celej pamäte s použitím ľubovoľnej karty MASTER

Tento proces vymaže všetky údaje obsiahnuté v pamäti BM čítača, vrátane kariet "MASTER" naprogramovaných na začiatku.

01. Prejdite 5-krát popred čítač ľubovoľnou kartou **MASTER**.
02. Počkajte, kým čítač vydá 3 akustické tóny.
03. Na konci tretieho akustického tónu priblížte hneď pred čítač tú istú kartu **MASTER**, ktorú ste použili v bode 01, a držte ju v tejto polohe.
04. Počkajte, kým čítač vydá 5 akustických tónov.
05. Na konci piateho akustického tónu odoberte ihneď kartu **MASTER** spred čítača: zariadenie vydá 3 akustické tóny a následne 5 pomalých zábleskov na oznámenie, že pamäť je prázdna.
06. Nakoniec znovu vykonajte proces "načítania zariadení zapojených na riadiacu jednotku", vychádzajúc z návodu na montáž riadiacej jednotky.

Na konci procesu bude potrebné znovu naprogramovať zariadenie; navyše si môžete znovu vybrať želaný režim programovania ("Easy" alebo "Professional").

.....

DÔLEŽITÉ – Ďalšie funkcie patriace do režimu "Professional" sú uvedené v kapitole 8.

8 - HĽBKOVO – SPOLOČNÉ PROCESY PRE DVA REŽIMY PROGRAMOVANIA, "EASY" A "PROFESSIONAL"

8.1 - Uloženie novej karty do pamäte prostredníctvom druhej, už naprogramovanej, karty

Na vykonanie tohto procesu je potrebné vlastniť jednu "starú" kartu, už naprogramovanú, z ktorej nová karta preberie tie isté príkazy (príkaz č. 1 alebo príkaz č. 2 alebo príkaz č. 1 aj č. 2).

01. Dajte novú kartu pred čítač a podržte ju v tejto polohe aspoň 5 sekúnd. Potom kartu odoberte.
02. Prejdite 3-krát so starou kartou, už naprogramovanou, popred čítač.
03. Prejdite 1-krát novou kartou popred čítač.

Na uloženie ďalšej karty do pamäte zopakujte proces od začiatku.

8.2 - Vymazanie celej pamäte

Tento proces vymaže všetky údaje obsiahnuté v pamäti BM čítača, vrátane prípadných kariet "MASTER" naprogramovaných v minulosti.

01. Stlačte a podržte stlačené tlačidlo "**T**" (**obr. 7**) na čítači; Led "**L1**" zostane rozsvietená 3 sekundy, potom vydá 3 záblesky a...
02. ...uvolníte tlačidlo presne počas tretieho záblesku. O chvíľu Led "**L1**" vydá sériu zábleskov a po pár sekundách, ak bol proces vykonaný správne, čítač vydá 3 akustické tóny a 5 pomalých zábleskov na potvrdenie, že je pamäť prázdna.
03. Nakoniec vykonajte znovu proces "načítania zariadení zapojených na riadiacu jednotku", postupujúc podľa návodu na montáž riadiacej jednotky.

Na konci procesu bude potrebné znovu naprogramovať zariadenie. **Poznámka** - na začiatku nového programovania bude potrebné znovu vybrať režim, ktorý si želáte

použiť na programovanie zariadenia ("Easy" alebo "Professional").

8.3 - Zmena príkazu k manévru priradeného ku karte (cez proces 8.3.1, 8.3.2, 8.3.3)

Táto funkcia umožňuje zmeniť príkaz manévru, priradený ku karte vo výrobe (pozri odsek 5.2) a vybrať nový želaný príkaz zo stĺpca "Príkaz manévru" v **Tabuľke 4**.
Pozor! – Niektoré príkazy môžu byť odlišné od tých, ktoré ponúka riadiaca jednotka, na ktorú je zapojený čítač (viď návod na montáž riadiacej jednotky).

8.3.1 - Proces na zmenu príkazu manévru č. 1 alebo č. 2 s kartou naprogramovanou na aktiváciu JEDINÉHO PRÍKAZU

- 01.** Prejdite popred čítač **kartou, ktorej príkaz manévru si želáte zmeniť**: čítač vydá akustický tón a hneď aktivuje manéver; zároveň Led "**L1**" (**obr. 7**) vydá záblesky, po ktorých nasleduje pauza, ktorými signalizuje typ prebiehajúceho manévru.
- 02.** V **Tabuľke 4** vyberte nový želaný manéver a všimnite si záblesky Led "**L1**" súvisiace s týmto manévrom.
- 03.** Stlačte tlačidlo "**T**" (raz alebo viackrát) a posúvajte sa v zozname dostupných príkazov, až kým nastavíte príkaz manévru vybraný v bode 02 (pri každom stlačení tlačidla Led "**L1**" vydá o jeden záblesk viac ako pri predchádzajúcom).
- 04.** Prejdite popred čítač kartou použitú v bode 01: čítač vydá akustický tón a hneď aktivuje manéver; zároveň Led "**L1**" vydá záblesky, po ktorých nasleduje pauza, ktorými signalizuje typ nového nastaveného manévru.

8.3.2 - Proces na zmenu príkazu manévru č. 1 s kartou naprogramovanou na aktiváciu OBOCH PRÍKAZOV

- 01.** Dajte pred čítač **kartu, ktorej príkaz manévru si želáte zmeniť**, a podržte ju v tejto polohe: čítač vydá akustický tón a po 1 sekunde vydá ďalší a hneď aktivuje manéver; zároveň Led "**L1**" (**obr. 7**) vydá záblesky, po ktorých nasleduje pauza, ktorými signalizuje typ prebiehajúceho manévru.
- 02.** V **Tabuľke 4** vyberte nový želaný manéver a všimnite si záblesky Led "**L1**" súvisiace s týmto manévrom.
- 03.** Stlačte tlačidlo "**T**" (raz alebo viackrát) a posúvajte sa v zozname dostupných príkazov, až kým nastavíte príkaz manévru vybraný v bode 02 (pri každom stlačení tlačidla Led "**L1**" vydá o jeden záblesk viac ako pri predchádzajúcom).
- 04.** Dajte pred čítač kartu použitú v bode 01 a podržte ju v tejto polohe: čítač vydá akustický tón a po 1 sekunde vydá ďalší a hneď aktivuje nový manéver. Led "**L1**" vydá záblesky, po ktorých nasleduje pauza, ktorými signalizuje typ nového nastaveného manévru.

TABUĽKA 4 - Príkazy manévru, ktoré možno priradiť k príkazu č. 1 alebo príkazu č. 2 karty

Signály Led "L1"	Príkaz manévru
1 záblesk + pauza	KROK-ZA-KROKOM (priradený vo výrobe k príkazu č. 1)
2 záblesky + pauza	OTVORENIE
3 záblesky + pauza	ZATVORENIE
4 záblesky + pauza	ČIASTOČNÉ OTVORENIE (priradený k príkazu č. 2)
5 zábleskov + pauza	STOP
6 zábleskov + pauza	OSVETLENIE PRIESTORU

8.3.3 - Proces na zmenu príkazu manévru č. 2 s kartou naprogramovanou na aktiváciu **OBOCH PRÍKAZOV**

- 01. a)** - Prejdite kartou popred čítač (**karta, ktorej príkaz manévru si želáte zmeniť**): po vydaní akustického tónu ihneď odoberte kartu spred čítača; potom...
- b)** - (do 2 sekúnd) prejdite znovu kartou popred čítač: tento vydá akustický tón a hneď aktivuje manéver; zároveň Led "**L1**" (**obr. 7**) vydá záblesky, po ktorých nasleduje pauza, ktorými signalizuje typ vykonaného manévru.
- 02.** V **Tabuľke 4** vyberte nový želaný manéver a všimnite si záblesky Led "**L1**" súvisiace s týmto manévrom.
- 03.** Stlačte tlačidlo "**T**" (raz alebo viackrát) a posúvajte sa v zozname dostupných príkazov, až kým nastavíte príkaz manévru vybraný v bode 02 (pri každom stlačení tlačidla Led "**L1**" vydá o jeden záblesk viac ako pri predchádzajúcom).
- 04. a)** - Prejdite popred čítač kartou použitou v bode 01: po vydaní akustického tónu ihneď odoberte kartu spred čítača; potom...
- b)** - (do 2 sekúnd) prejdite znovu kartou popred čítač: tento vydá akustický tón a hneď aktivuje manéver; zároveň Led "**L1**" (**obr. 7**) vydá záblesky, po ktorých nasleduje pauza, ktorými signalizuje typ nastaveného manévru.

9 - POUŽÍVANIE KARIET PO ICH ULOŽENÍ DO PAMÄTE – NÁVOD PRE MONTÉRA A PRE KONCOVÉHO POUŽÍVATEĽA

- Používanie čítača ETPB sa zakladá na rozpoznaní jednohlasného kódu každej karty, uloženej v pamäti čítača. Keď sa karta priblíži k čítaču, vyšle mu svoj identifikačný kód; ak je tento kód prítomný v pamäti ETPB, čítač pošle k riadiacej jednotke príkaz č. 1 alebo príkaz č. 2 (to znamená príkaz, ktorý bol priradený k tejto karte počas jej programovania). Ak karta nie je uložená v pamäti, čítač ETPB vydá zvukové avízo na signalizáciu chyby.
- **Aby používateľ mohol ovládať pohon, musí vlastniť kartu (jednu alebo viac) uloženú v pamäti a musí obdržať od montéra nasledovné informácie pre správne používanie karty:**
 - **ČÍSLO PRÍKAZU:** je to príkaz, ktorý čítač vysiela k riadiacej jednotke, keď sa prejde kartou popred čítač: **príkaz č. 1** alebo **príkaz č. 2** alebo **obidva príkazy** (č. 1 aj č. 2).
 - **TYP MANÉVRU:** je to manéver (napr.: **čiasťotčné otvorenie alebo iný...**) priradený k číslu príkazu (č. 1 alebo č. 2).
 - **SPÔSOB POUŽÍVANIA KARTY:** je to spôsob, ktorým musí byť prejdené kartou popred čítač. Spôsoby používania sa odlišujú na základe počtu príkazov, ktoré môže karta vysielať k pohonu prostredníctvom čítača.

● Ako používať kartu, ktorá môže aktivovať **JEDINÝ príkaz**

● **Vyslanie príkazu č. 1**

Prejdite kartou popred čítač: tento vydá akustický tón a hneď aktivuje manéver.

● **Vyslanie príkazu č. 2**

Prejdite kartou popred čítač: tento vydá akustický tón a hneď aktivuje manéver.

● Ako používať kartu, ktorá môže aktivovať DVA príkazy

● Vyslanie príkazu č. 1

Dajte kartu pred čítač a podržte ju v tejto polohe: čítač vydá akustický tón a po 1 sekunde vydá ďalší a hneď aktivuje manéver.

● Vyslanie príkazu č. 2

1) - Prejdite kartou popred čítač: po vydaní akustického tónu hneď odoberte kartu spred čítača; potom...

2) - (do 2 sekúnd) prejdite znovu kartou popred čítač: tento vydá akustický tón a hneď aktivuje manéver.

- Ak Led "L2" vydá dva záblesky, pozri **Tabuľku 5** na pochopenie ich významu.

10 - KOLAUDÁCIA

Na konci programovania je potrebné skontrolovať správne fungovanie čítača a kariet uložených v pamäti, a to nasledovným spôsobom.

- a) - Skontrolujte, či bolo dodržané všetko uvedené v kapitole 1 - Všeobecné výstrahy a upozornenia.
- b) - Prečítajte si kapitolu 9 a oboznámte sa so správnym používaním kariet a čítača.
- c) - Prejdite platnou kartou (uloženou v pamäti čítača) popred čítač a pozorujte, či pohon vykoná vyslaný príkaz. Ak sa tak nestane, prečítajte si kapitolu 11 - "Čo robiť keď...riešenie problémov".

TABUĽKA 5 - Signály Led "L2" týkajúce sa fungovania čítača v systéme "BlueBus"

Signály Led "L2"	Význam
Stále svieti	Čítač synchronizovaný so systémom "BlueBus"
3 záblesky + 1 pauza	Čítač NIE JE synchronizovaný so systémom "BlueBus"
2 záblesky + 1 pauza	Čítač nie je adresovaný (bez mostíka)

- d) - Vykonajte previerku, popísanú v predchádzajúcom bode, s použitím prípadných ďalších kariet uložených v pamäti čítača.

11 - ČO ROBIŤ KEĎ... (riešenie problémov)

- **Ak Led "L2" vydá niekoľko zábleskov (viď Tabuľku 5):** Uistite sa, že mostík je založený správne; prípadne zosynchronizujte čítač so systémom "Bluebus" opätovným vykonaním procesu "načítania zariadení zapojených na riadiacu jednotku", ktorý nájdete v návode na montáž riadiacej jednotky.

- **(v prípade zapojenia viacerých čítačov na tú istú riadiacu jednotku) Ak po prejení platnou kartou popred čítač príkaz nie je vykonaný a Led "L2" začne blikať:** Skontrolujte adresu každého zapojeného zariadenia "BlueBus" (pozri bod 06 v odseku 4.2).

- **Ak po prejení platnou kartou popred čítač tento nevydá žiaden akustický signál:** Skontrolujte, či je pamäť BM vložená správne.

- **Ak po prejení platnou kartou popred čítač Led "L1" bliká na potvrdenie, že čítač aktivoval príkaz, ale pohon nevykonal manéver:** Znovu vykonajte proces "načítania zariadení zapojených na riadiacu jednotku" (pozri bod 08 v odseku 4.2); alebo sa uistite, že pohon nie je zablokovaný: prípadne ho odblokujte procesom 7.13.

- **Ak sa klávesnica nerozsvieti:** Pomocou vhodného prístroja skontrolujte, či je v sieti "BlueBus" prítomné napätie (Vdc).

12 - SERVIS VÝROBKU

Výrobok si nevyžaduje zvláštny servis; odporúča sa čistenie vonkajších plôch, a to mäkkou a len vodou mierne navlhčenou handričkou. Nepoužívajte agresívne alebo brúsne prostriedky, ani čistiace prostriedky, riedidlá a pod.

13 - LIKVIDÁCIA VÝROBKU

Tento výrobok je neoddeliteľnou súčasťou automatického zariadenia, a preto musí byť zlikvidovaný spolu s ním. • Tak ako pri montáži, aj na konci života tohto výrobku musia byť kroky demontáže vykonané kvalifikovaným pracovníkom. • Tento výrobok je zložený z rôznych typov materiálov: niektoré môžu byť recyklované, iné musia byť zlikvidované. Informujte sa o systémoch recyklácie alebo likvidácie v súlade s predpismi platnými vo vašej krajine pre túto kategóriu výrobkov. **Pozor!** – Niektoré časti výrobku môžu obsahovať jedovaté alebo nebezpečné látky, ktoré môžu mať škodlivé účinky na životné prostredie a na ľudské zdravie. • Ako znázorňuje vedľajší symbol, je zakázané vyhodiť tento výrobok do domového odpadu. Vykonajte preto "separovaný zber" v súlade s metódami vyplývajúcimi z predpisov platných vo vašej krajine alebo vráťte výrobok predajcovi v momente kúpy nového podobného výrobku.

Pozor! – Predpisy platné na lokálnej úrovni môžu stanovovať ťažké pokuty pre prípady nelegálnej likvidácie tohto výrobku. • Obalový materiál výrobku musí byť zlikvidovaný v plnom súlade s miestnymi normami.



TECHNICKÉ PARAMETRE

VÝSTRAHY: • Všetky uvedené technické parametre sa vzťahujú na teplotu prostredia 20°C (± 5°C). • Nice S.p.a. si vyhradzuje právo vykonávať úpravy na výrobku, kedykoľvek to uzná za potrebné, pričom však zachová rovnakú funkčnosť a účel použitia.

- **Typológia:** systém na kontrolu vstupov s použitím kariet (použité modely z katalógu výrobkov Nice) s pasívnym transponderom 125 kHz, 32 bit len čítanie
- **Technológia:** systém "BlueBus"
- **Osvetlenie:** Led červenej farby na čelnej strane čítača
- **Dĺžka zapájacieho kábla:** pozri v návode na montáž radiacej jednotky zapojenie zariadenia "BlueBus" na riadiacu jednotku
- **Napájanie:** čítač je napájaný z radiacej jednotky prostredníctvom systému "Bluebus"
- **Odber prúdu:** 2 jednotky "BlueBus"
- **Rozlišovacia vzdialenosť:** s kartou pred čítačom je maximálna vzdialenosť karty od čítača 4 cm
- **Kapacita pamäte:** 1 karta BM1000 obsahuje max. 255 kódov (kariet)
Je možné inštalovať ďalšie karty s rôznymi kapacitami pamäte.
- **Izolácia:** trieda III
- **Stupeň ochrany krytu:** IP 54
- **Teplota fungovania:** od -20 °C do +55 °C
- **Použitie v kyslom, slanom alebo potenciálne výbušnom prostredí:** nie
- **Montáž:** vertikálne na stenu
- **Rozmery (mm):** 70 x 70 x h 26
- **Váha:** 265 g

Príloha

VYHLÁSENIE O ZHODE ES

Vyhlásenie v súlade so Smernicou 1999/5/ES

Poznámka – Obsah tohto vyhlásenia zodpovedá obsahu oficiálneho dokladu, uloženého v sídle Nice S.p.A., a najmä jeho poslednej revízií dostupnej pred vydaním tohto návodu. Tu uvedený text bol upravený z tlačových dôvodov. Kópiu originálneho vyhlásenia si môžete vyžiadať v Nice S.p.A. (TV), Taliansko.

Číslo vyhlásenia: **518/ETPB** Revízia: **0** Jazyk: **SK**

Dolupodpísaný Mauro Sordini, vo funkcii generálneho riaditeľa, vyhlasuje na svoju vlastnú zodpovednosť, že výrobok: • **meno výrobcu:** NICE S.p.A. • **adresa:** Via Pezza Alta, 13, 31046 Rustigné di Oderzo (TV), Taliansko • **typ výrobku:** bezdotykový čítač transponderových kariet • **model/typ:** ETPB • **príslušenstvo:** MOCARD, MOCARDP, HSB1, spĺňa náležitosti nasledovných európskych smerníc, pre použitie, na ktoré je výrobok určený:

SMERNICA 1999/5/ES EURÓPSKEHO PARLAMENTU A RADY z 9. marca 1999 o rádiovom zariadení a koncových telekomunikačných zariadeniach a o vzájomnom uznávaní ich zhody, v súlade s nasledovnými harmonizovanými normami: • **ochrana zdravia:** (čl. 3(1)(a)): EN 62479:2010 • **elektrická bezpečnosť:** (čl. 3(1)(a)): EN 60950-1:2006 + A11:2009 + A12:2011 + A1:2010 + A2:2013 • **elektromagnetická kompatibilita:** (čl. 3(1)(b)): EN 301 489-1 V1.9.2:2011, EN 301 489-3 V1.6.1:2013 • **rádiové spektrum:** (čl. 3(3)): EN 300 330-2 V2.4.1:2012

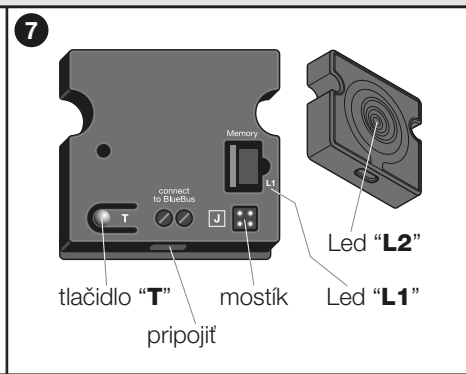
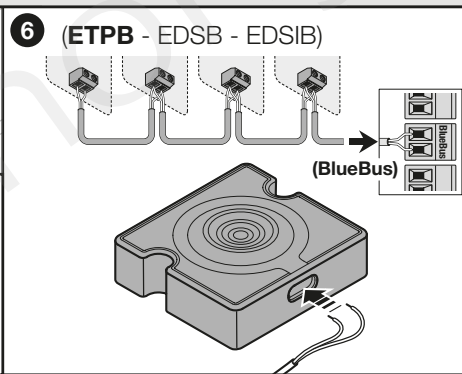
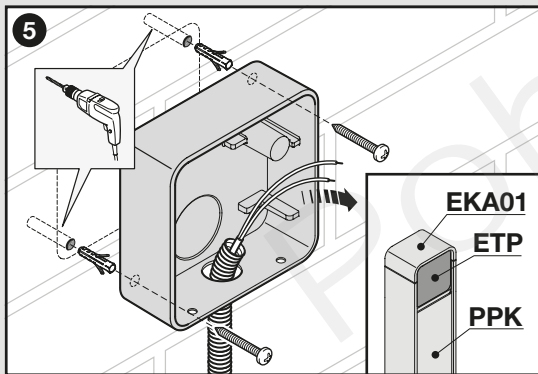
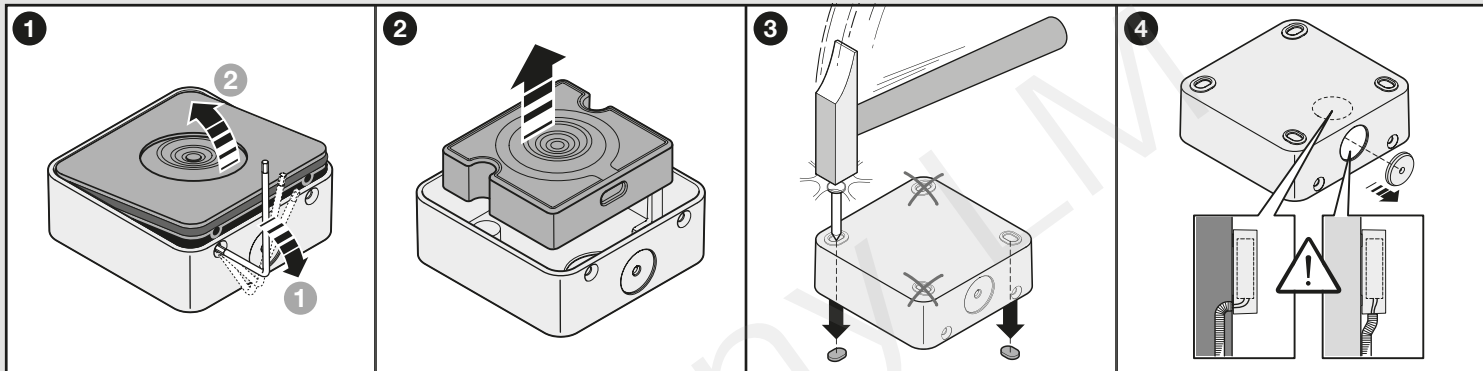
V súlade so smernicou 1999/5/ES (príloha V) výrobok spĺňa požiadavky triedy 1 a označenie: **CE 0682**

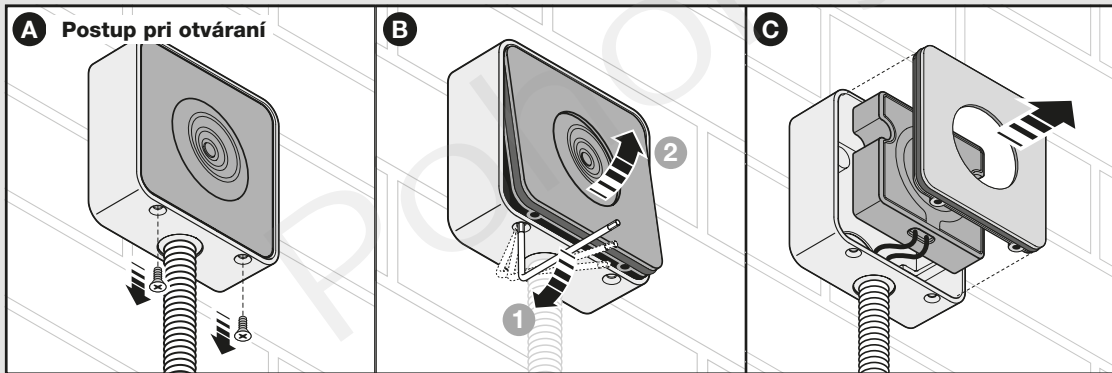
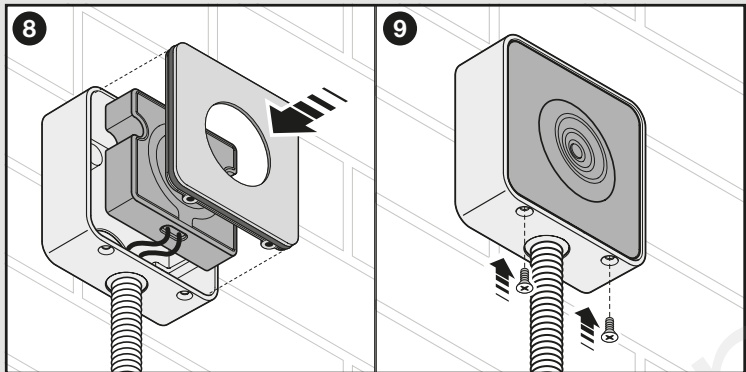
Oderzo, 30. septembra 2014



Ing. **Mauro Sordini**
(generálny riaditeľ)

Fázy montáže →





Nice

Nice SpA
Oderzo TV Italia
info@niceforyou.com

www.niceforyou.com