



**FA01809M4A**

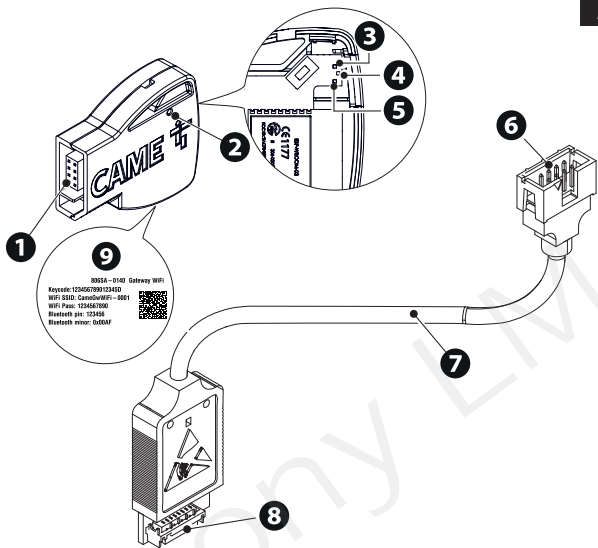
**CE**  
**EAC**



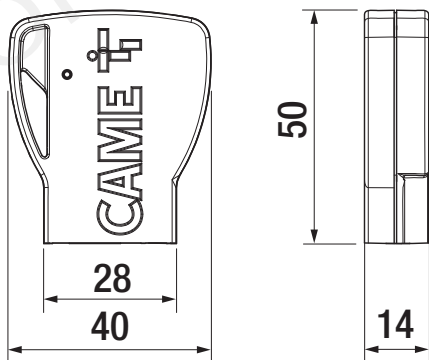
**806SA-0140**  
**806SA-0200**

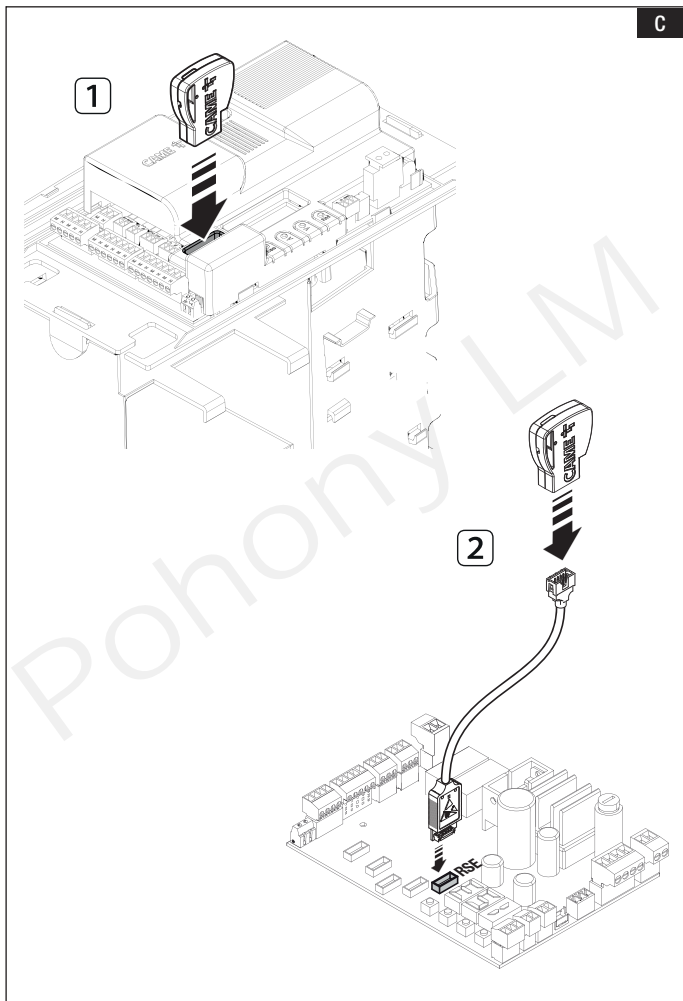
SK  Slovenčina

A




B






## Všeobecné bezpečnostné opatrenia pre inštalatérov

Pred začatím inštalácie si pozorne prečítajte návod a vykonajte postupy podľa pokynov výrobcu. - Inštaláciu, programovanie, uvedenie do prevádzky a údržbu smú vykonávať len kvalifikovaní, odborní technici a v plnom súlade s platnými právnymi predpismi. - Pred vykonaním akéhokoľvek čistenia alebo údržby, alebo výmeny akýchkoľvek dielov, odpojte zariadenie od napájania. - Tento výrobok používajte len na určený účel. Akékoľvek iné použitie je nebezpečné. - Výrobca nenesie zodpovednosť za škody spôsobené nesprávnym, neprimeraným alebo chybným používaním. - Výrobok v originálnom balení dodanom výrobcom sa smie prepravovať len v uzavretom prostredí (železničné vagóny, kontajnery, uzavreté vozidlá). - V prípade poruchy výrobku ho prestaňte používať a kontaktujte zákaznícky servis na adrese <https://www.came.com/global/en/contact-us> alebo prostredníctvom telefónneho čísla uvedeného na webovej stránke.

 Dátum výroby je uvedený vo výrobnej dávke vytlačenej na etikete výrobku. V prípade potreby nás kontaktujte na adrese <https://www.came.com/global/en/contact-us>.

 Všeobecné podmienky predaja sú uvedené v oficiálnych cenníkoch spoločnosti CAME.

### Legislatívne odkazy

Tento výrobok je v súlade s platnými normami platnými v čase výroby. Spoločnosť CAME S.p.A. vyhlasuje, že výrobok opísaný v tejto príručke je v súlade so smernicou 2014/53/EÚ a s predpismi o rádiových zariadeniach z roku 2017. - Úplné vyhlásenie ES o zhode a informácie o označení UK Conformity Assessed (UKCA) nájdete na adrese [www.came.com](http://www.came.com).

### Demontáž a likvidácia

Riadiace dosky, podobne ako iné komponenty, napríklad batérie vysielča, môžu obsahovať škodliviny. Tie je potrebné odstrániť a odovzdať do miestneho zberného strediska alebo do autorizovaného firmy na likvidáciu a recykláciu odpadu. Vždy sa odporúča overiť si špecifické zákony platné vo vašej oblasti. **VÝROBOK ZLIKVIDUJTE ZODPOVEDNE.**

ÚDAJE A INFORMÁCIE V TOMTO NÁVODE NA OBSLUHU SA MÔŽU KEDYKOLVEK A BEZ PREDCHÁDZAJÚCEHO UPOZORNENIA ZMENIŤ. MIERY SÚ UVEDENÉ V MILIMETROCH, AK NIE JE UVEDENÉ INAK.

## Popis

### 806SA-0140

Brána na pripojenie operátora ku cloudu cez Wi-Fi alebo na lokálne použitie ako Bluetooth selektor (50 používateľov)

### 806SA-0200

Brána Wi-Fi na riadenie prístupu pomocou systému CAME Connect alebo na lokálne použitie ako Bluetooth selektor (50 používateľov).

## Popis súčastí

**A**

- |                             |                                    |
|-----------------------------|------------------------------------|
| 1 Konektor riadiacej dosky  | 6 Konektor brány Wi-Fi             |
| 2 Tlačidlo zmeny režimu     | 7 Kábel adaptéra na pripojenie RSE |
| 3 LED dióda POWER (červená) | 8 Konektor RSE pre riadiacu dosku  |
| 4 BLUETOOTH LED (modrá)     | 9 Štítok                           |
| 5 WI-FI LED (zelená)        |                                    |

## Veľkosť

**B**


## Technické údaje

MODELY	806SA-0140	806SA-0200
Výkon (W)		2,5
Absorbovaný prúd (mA)		500
Farba		RAL 7040
Prevádzková teplota (°C)		-20 ÷ +70
Stupeň ochrany (IP)		30
Rádiová frekvencia Wi-Fi (MHz)		2400 / 2483.5
Prenosový výkon Wi-Fi (dBm)		13
Teplota skladovania (°C)*		-25 ÷ +70
Priemerná životnosť (hodiny)**		100000

(\*) Pred inštaláciou výrobku ho uchováajte pri izbovej teplote, ak bol predtým skladovaný alebo prepravovaný pri veľmi vysokej alebo veľmi nízkej teplote.

(\*\*) Priemerná životnosť výrobku je čisto orientačný odhad. Vztahuje sa na vyhovujúce podmienky používania, inštalácie a údržby. Je tiež infl uktovaná inými faktormi, ako sú klimatické a environmentálne podmienky.

## Inštalácia

 Pred pripojením zariadenia k riadiacej doske **MUSÍTE ODSTRÁNIŤ Hlavné napájanie** a odpojiť všetky batérie.

Pripojte zariadenie k riadiacej doske.

- 1 Priame pripojenie k riadiacej doske pomocou konektora [KEY].**
- 2 Pripojenie ku konektoru riadiacej dosky [RSE] pomocou adaptérového kábla.** Opätovne pripojte systém k elektrickej sieti. Kontrolka POWER (červená) na bráne sa rozsvieti. Zariadenie je pripravené na konfiguráciu.

## Konfigurácia


Zariadenie má dva prevádzkové režimy.

- Režim Wi-Fi na pripojenie k službe Cloud prostredníctvom domácej siete Wi-Fi.
- Režim BLUETOOTH SELECTOR na ovládanie operátora prostredníctvom aplikácie AutomationBT pomocou miestneho pripojenia Bluetooth.

Ak chcete zmeniť režim, stlačte tlačidlo [Change mode - **2**] a podržte ho 5 sekúnd. Počkajte, kým sa rozsvieti kontrolka LED.

Rozsvieti sa zelená kontrolka LED **5** ktorá signalizuje, že režim Wi-Fi je aktívny. Rozsvieti sa modrá LED dióda **4** ktorá signalizuje, že je aktívny režim BLUETOOTH SELECTOR.

### Režim Wi-Fi GATEWAY


 **Pri prvom zapnutí je zariadenie nastavené do režimu Wi-Fi a vyžaduje si konfiguráciu. Červená kontrolka **3** sa flasne rozsvieti.**

Pomocou aplikácie Connect Setup nakonfigurujte modul s domácou sieťou a priradte kľúčový kód modulu k vášmu kontu CAME Connect.



 **Aplikácia je k dispozícii pre systémy iOS a Android a môžete si ju stiahnuť z obchodu Apple Store a Google Play Store.**

Na pripojenie zariadenia k zvolenej domácej sieti môžete použiť technológiu WPS. Postup spustíte stlačením tlačidla [Change mode - **2**] 3-krát v priebehu 5 sekúnd. LED dióda Wi-Fi **5** rýchlo zabliká na konfiguráciu aktivácie. Stlačením tlačidla WPS na smerovači dokončíte párovanie.

 Ak chcete postup zastaviť, znova 3-krát stlačte tlačidlo [Zmena režimu - **2**].

## Režim BLUETOOTH SELECTOR

V režime BLUETOOTH SELECTOR možno zariadenie používať ako volič prostredníctvom aplikácie CAME AutomationBT.



Aplikácia je k dispozícii pre systémy iOS a Android a môžete si ju stiahnuť z obchodu Apple Store a Google Play Store.

## LED vysvetlivky

LED dióda POWER (červená) 3	Popis
Zapnuté	Spustenie zariadenia
Pomalé blikanie	Čakanie na prvú konfiguráciu (režim Wi-Fi GATEWAY)
Rýchle blikanie	Pripojenie k smartfónu/tabletu

BLUETOOTH LED (modrá) 4	Popis
Zapnuté	Zariadenie konfigurované v režime BLUETOOTH SELECTOR a zistený operátor
Pomalé blikanie	Prebieha detekcia operátora
Rýchle blikanie	Operátor nebol zistený

LED dióda WI-FI (zelená) 5	Popis
Zapnuté	Zariadenie pripojené k sieti CAMEConnect a aktívny režim Wi-Fi GATEWAY
Pomalé blikanie	Pripojenie k sieti Wi-Fi
Rýchle blikanie	Pripojenie k sieti Wi-Fi WPS aktívne



Ak bolo zariadenie správne konfigurované, kontrolky 3 4 a 5 zhasnú do 3 minút od zapnutia modulu.



Keď sa firmvér aktualizuje, všetky LED diódy postupne svietia.

## Obnovenie nastavení Wi-Fi

Stlačte a podržte tlačidlo [Change mode - 2] na 10 sekúnd alebo kým sa nerozsvietia všetky LED diódy súčasne. Parametre Wi-Fi sa vynulujú.

## Obnovenie továrenských nastavení

---

Stlačením a podržaním tlačidla [Change mode - ②] na 20 sekúnd obnovíte výrobné nastavenia zariadenia.