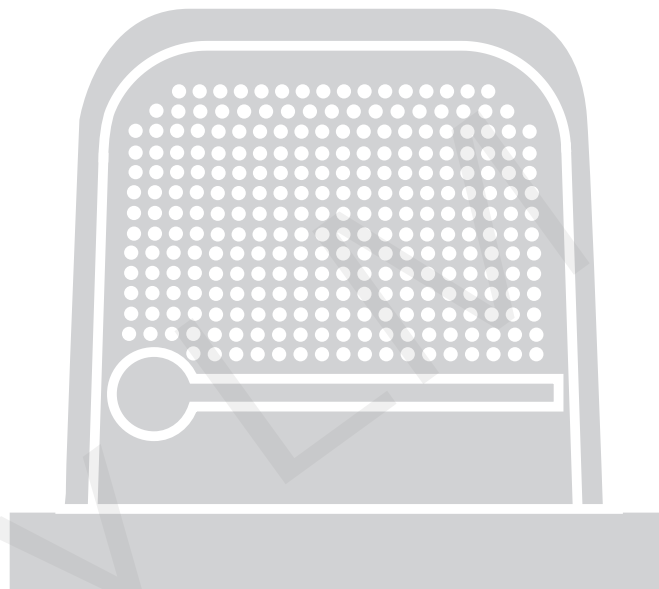


# Nice

## ROBO600

UK  
CA EAC  CE



**Pro posuvné brány**

**CZ** - Návod a upozornění pro instalaci

**Nice**



<b>OBECNÉ UPOZORNĚNÍ:</b>	
BEZPEČNOST - INSTALACE	2
<b>1 - POPIS VÝROBKU A JEHO CÍLOVÉ URČENÍ</b>	3
<b>2 - VYMEZENÍ POUŽITÍ</b>	3
<b>3 - INSTALACE</b>	4
<b>4 - ELEKTRICKÉ ZAPOJENÍ</b>	
4.1 - Typologie elektrických kabelů	10
4.2 - Zapojení elektrických kabelů	10
<b>5 - SPUŠTĚNÍ AUTOMATIZACE A KONTROLY ZAPOJENÍ</b>	
5.1 - Připojení automatizace k elektrické síti	12
5.2 - Načítání jednotlivých zařízení	13
<b>6 - KOLAUDACE A UVEDENÍ DO PROVOZU</b>	
6.1 - Kolaudace	14
6.2 - Uvedení do provozu	14
<b>7 - PROGRAMOVÁNÍ</b>	
GLOSÁŘ	15
7.1 - Nastavitelné parametry: Trimmer (TL - TP - F)	16
7.2 - Programovatelné funkce	16
7.3 - Integrovaný rádiový přijímač	18
<b>8 - PODROBNĚJŠÍ INFORMACE</b>	
8.1 - Přidání nebo odebrání zařízení	21
8.2 - Napájení externích zařízení	22
8.3 - Připojení programátora Oview	22
8.4 - Úplné vymazání paměti přijímače	22
8.5 - Speciální funkce	22
<b>9 - DIAGNOSTIKA</b>	23
<b>10 - JAK POSTUPOVAT V PŘÍPADĚ</b>	24
<b>11 - LIKVIDACE VÝROBKU</b>	24
<b>12 - ÚDRŽBA</b>	25
<b>13 - TECHNICKÉ PARAMETRY</b>	25
<b>PROHLÁŠENÍ O SHODĚ EU</b>	26
<b>Návod k použití</b> (který je třeba doručit koncovému uživateli)	27

# VŠEOBECNÁ UPOZORNĚNÍ: BEZPEČNOST - INSTALACE

## (překlad původního italského návodu do češtiny)

**▲ Následující upozornění jsou přebrané přímo z norem a vztahují se na dotčený výrobek v nejširším možném rozsahu.**

**UPOZORNĚNÍ Pokyny důležité pro bezpečnost. Dodržujte všechny uvedené pokyny, protože nesprávná instalace může způsobit vážné škody**

**UPOZORNĚNÍ Pokyny důležité pro bezpečnost. Pro bezpečnost osob je důležité dodržovat tyto pokyny. Uchovejte tento návod**

- Před zahájením instalace zkontrolujte „Technické parametry výrobku“, zejména to, zda je tento výrobek vhodný pro automatizaci vaší vedené součásti. Když není vhodný, NEINSTALUJTE jej
- Výrobek nelze použít dříve, než bude provedeno uvedení do provozu, jak je uvedeno v kapitole „Kolaudace a uvedení do provozu“

**UPOZORNĚNÍ Podle nejnovější evropské legislativy musí realizace automatizace vyhovovat harmonizovaným normám, určeným platnou směrnicí Strojní zařízení, které umožňují prohlásit domnělou shodu automatizace. S ohledem na tuto skutečnost musí být veškeré úkony připojení výrobku k elektrické síti, jeho kolaudace, uvedení do provozu a údržba provedeny výhradně kvalifikovaným a kompetentním technikem!**

- Před zahájením instalace výrobku zkontrolujte, zda je všechn materiál, který má být použit, v dokonalém stavu a vhodný pro použití
- Výrobek není určen pro použití osobami (včetně dětí) se sníženými fyzickými, smyslovými nebo mentálními schopnostmi nebo s nedostatečnými zkušenostmi a znalostmi
- Děti si nesmí hrát se zařízením
- Nedovolte dětem, aby si hrály s ovládacími prvky zařízení. Udržujte dálková ovládání mimo dosah dětí

**UPOZORNĚNÍ Aby se předešlo jakémukoli nebezpečí způsobenému náhodným obnovením činnosti tepelného zařízení pro přerušení činnosti, toto zařízení nesmí být napájeno prostřednictvím externího odpínacího zařízení, jako je časovač, ani nesmí být připojeno k obvodu, který je pravidelně napájen a odpojován z provozu**

- V síti napájení zařízení zajistěte vypínací prvek (není součástí) se vzdáleností kontaktů, která umožňuje úplné odpojení v podmínkách určených kategorií přepětí III
- Během instalace manipulujte s výrobkem opatrně, aby nedošlo k přitlačení, nárazu, pádu nebo styku s kapalinami jakéhokoli druhu. Neumístujte výrobek do blízkosti zdrojů tepla ani jej nevystavujte volným plamenům. Všechny tyto úkony by jej mohly poškodit a zapříčinit nesprávnou činnost nebo nebezpečné situace. Když k tomu dojde, okamžitě přerušete instalaci a obraťte se na Servisní službu
- Výrobce nepřijímá žádnou odpovědnost za ublížení na zdraví nebo škody na věcech a majetku, pocházející z nedodržení montážních pokynů. V těchto případech je vyloučena záruka na vady materiálu
- Vážená úroveň emise akustického tlaku A je nižší než 70 dB(A)
- Čištění a údržbu, které má provádět uživatel, nesmějí provádět děti
- Před prováděním úkonů na zařízení (údržba, čištění), vždy odpojte výrobek od napájecí sítě
- Pravidelně kontrolujte zařízení, především zkontrolujte kabely, pružiny a držáky za účelem odhalení případných nevyvážení a příznaků opotřebení nebo poškození. Výrobek nepoužívejte, když je potřebná oprava nebo seřízení, protože porucha instalace nebo nesprávné vyvážení vrat mohou způsobit zranění
- Obalový materiál výrobku je třeba zlikvidovat v souladu s platnými místními předpisy
- Udržujte osoby v dostatečné vzdálenosti od dveří během jejího pohybu prostřednictvím ovládacích prvků
- Během provádění manévru kontrolujte automatizaci a udržujte osoby v dostatečné vzdálenosti od ní, až do ukončení pohybu
- Neovládejte výrobek, když se v blízkosti nacházejí osoby, které provádějí práce na automatizaci; před prováděním těchto prací odpojte elektrické napájení

### UPOZORNĚNÍ PRO INSTALACI

- Před instalací motoru pohonu zkontrolujte, zda jsou všechny mechanické součásti v dobrém stavu, zda jsou řádně vyváženy a zda se automatizace může volně pohybovat
- Když jsou vrata, která mají být automatizována, vybavena dvířky pro chodce, je třeba připravit rozvod s kontrolním systémem, který zabrání činnosti motoru, jsou-li dveře pro chodce otevřené
- Ujistěte se, že se ovládací prvky nacházejí v dostatečné vzdálenosti od pohyblivých součástí a že v každém případě umožňují jejich přímé sledování.  
S výjimkou případu, když se používá volič, musí být ovládací prvky nainstalovány do minimální výšky 1,5 m a nesmí být přístupné
- Když je pohyb otevírání kontrolován protipožárním systémem, ujistěte se, že případná okna, větší než 200 mm, budou zavřena ovládacími prvky
- Zabraňte jakémoliv formě uvážnutí mezi pohyblivými a pevnými součástmi během manévru
- Umístěte pevným a trvalým způsobem štítek týkající se manuálního manévru do blízkosti prvku, který umožňuje provedení samotného manévru
- Po instalaci motoru pohonu je třeba se ujistit, že mechanismus na ochranu před jakýmkoliv mechanickým manévrem funguje správně

## 1 POPIS VÝROBKU A JEHO CÍLOVÉ URČENÍ

ROBO je elektromechanická převodovka určená pro automatizaci posuvných bran pro použití v rezidenčních prostorách: má elektronickou řídicí jednotku, která obsahuje rádiový přijímač 433,92 MHz s kódováním O-CODE.

**⚠ UPOZORNĚNÍ! – Jakékoli jiné než popsané použití a použití v jiných podmínkách, než jsou podmínky uvedené v tomto návodu, se považuje za nevhodné, a tedy zakázané!**

Základní charakteristiky elektropřevodovky ROBO jsou popsány v tabulce 1.

Tabulka 1 - Základní charakteristiky	
	ROBO600
Limit křídla dveří (m)	8
Hmotnostní limit (kg)	600
Napájení (V~)	230
Jmenovitý výkon (W)	300
Maximální špičkový točivý moment (Nm)	18
což odpovídá síle (N)	600
Jmenovitý krouticí moment (Nm)	9
což odpovídá síle (N)	300
Pracovní cyklus (cykly/hod)	20

Poznámka: 1 kg = 9,81 N (například: 600 N = 61 kg)

## 2 VYMEZENÍ POUŽITÍ

Skutečná vhodnost ROBO na automatizaci posuvných vrat závisí na tření a dalších jevech (a to i příležitostných jevech, jako je přítomnost ledu, který by mohl bránit pohybu dveří).

Je třeba změřit sílu potřebnou na posun křídla po celou dráhu a zkontrolovat, zda nepřesahuje 25% hodnoty „maximální síly“ (kapitola 13 - technické parametry): tato hodnota se doporučuje, protože nepříznivé povětrnostní podmínky by mohly zvýšit tření.

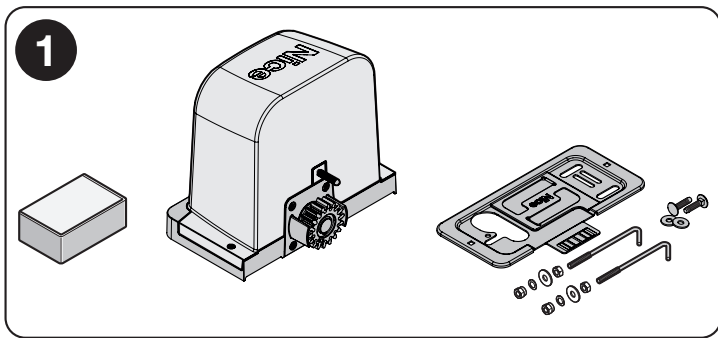
Tabulka 2 - vymezení použití		
	ROBO600	
Délka křídla dveří (m)	maximální počet cyklů/hodinu	maximální počet následujících cyklů
Do 4	40	20
4 ÷ 6	25	13
6 ÷ 8	20	10
8 ÷ 10	-	-
10 ÷ 12	-	-

**⚠ Upozornění! Jakékoli jiné použití nebo použití s většími než uvedenými rozměry je třeba považovat za nevhodné pro cílové určení. Firma Nice odmítá jakoukoli odpovědnost za škody způsobené jiným použitím.**

### 3 INSTALACE

**⚠ Důležité!** Před instalací výrobku si přečtěte kapitolu 2 a kapitolu 13 (technické parametry).

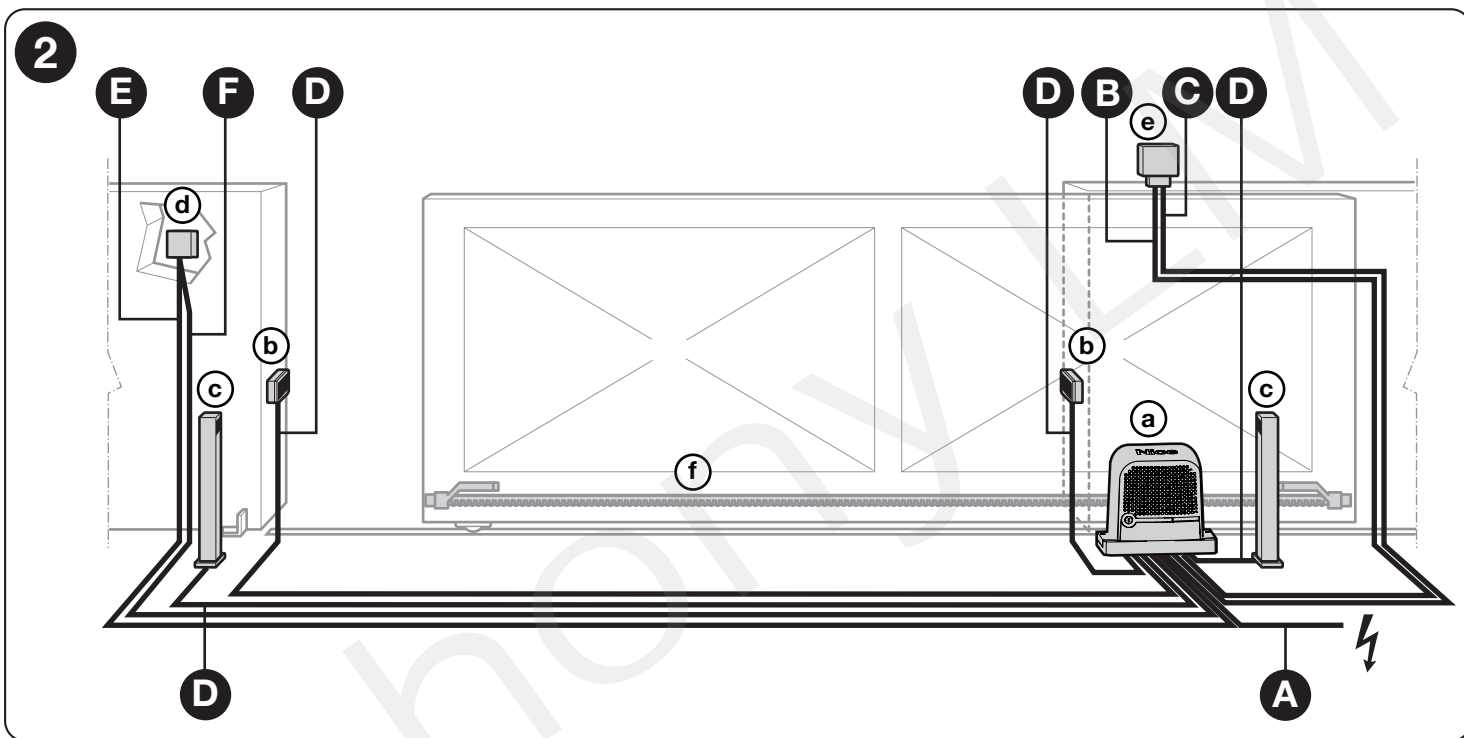
Obr. 1 uvádí obsah balení: zkontrolujte materiál.



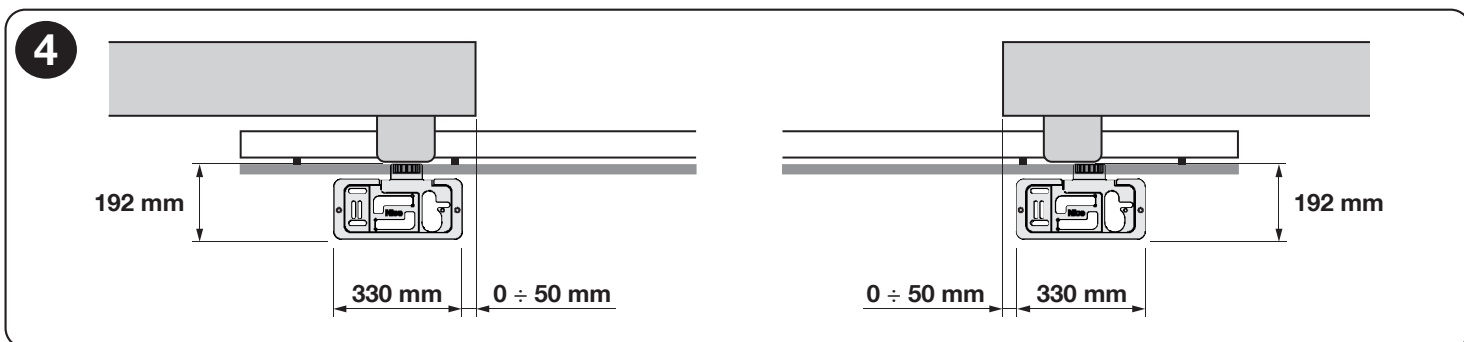
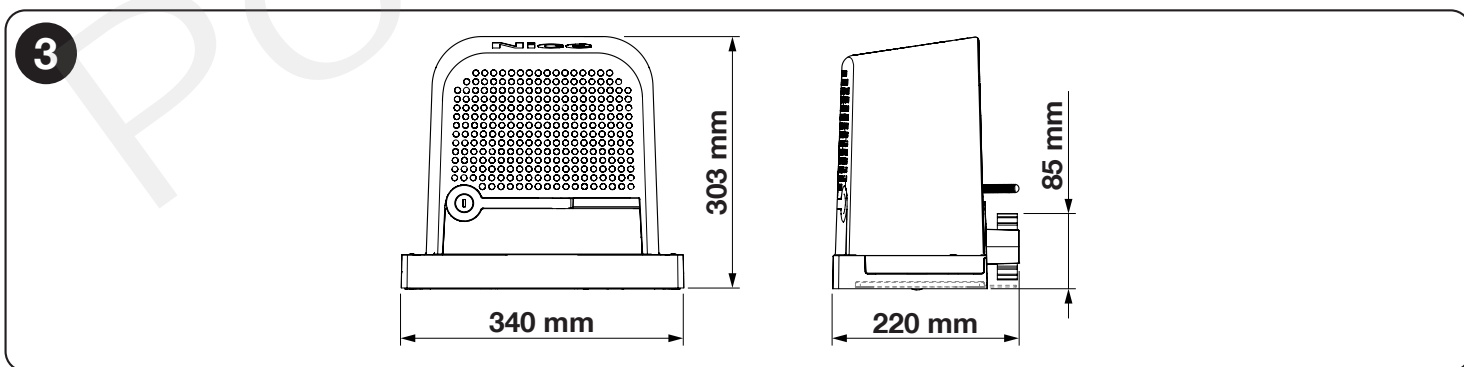
Obr. 2 zobrazuje polohu jednotlivých komponentů typického zařízení s příslušenstvím Nice:

- a - elektropřevodovka ROBO
- b - fotobuňky
- c - sloupky pro fotobuňky
- d - volič s klíčem / digitální klávesnice
- e - maják
- f - ozubená tyč

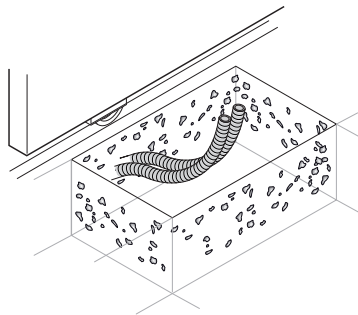
Pro typ elektrických kabelů (A ÷ F) viz tabulka 3 v odstavci „4.1 - Typy elektrických kabelů“.



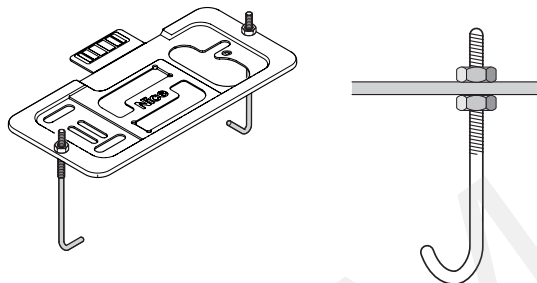
Před zahájením instalace zkontrolujte větší rozměry elektropřevodovky (obr. 3) a instalační body (obr. 4).



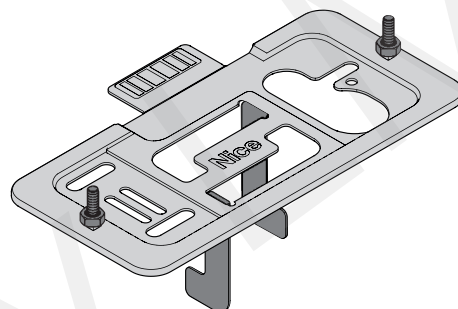
01. Provedte výkop základů a připravte vedení pro elektrické kabely.



02. Základovou desku lze připevnit jedním ze dvou způsobů:  
a - Upevněte oba kovové dílce k základové desce; jedna matice nahoru a jedna dolů.

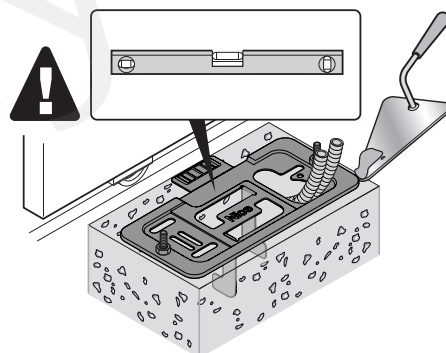


- b - Ohněte obě předřezané kovové dílce, vložte dva šrouby (součást dodávky) a zajistěte je maticemi.



03. Základovou desku upevněte vylitím vrstvy betonu.

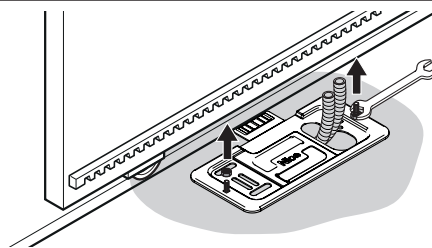
**⚠ Před vytvrzením betonu zkontrolujte, zda je základová deska dokonale vyrovnaná a rovnoběžná s křídlem brány.**



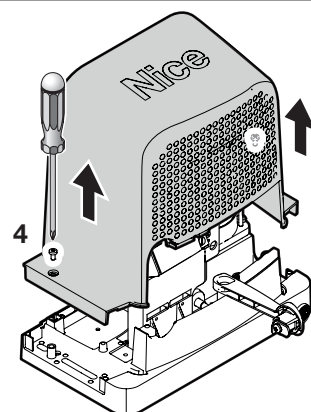
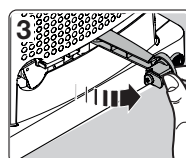
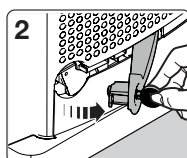
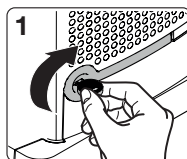
04. Vyčkejte, dokud beton neztvrdne.

05. Upevněte elektropřevodovku:

- a - Odstraňte horní matice

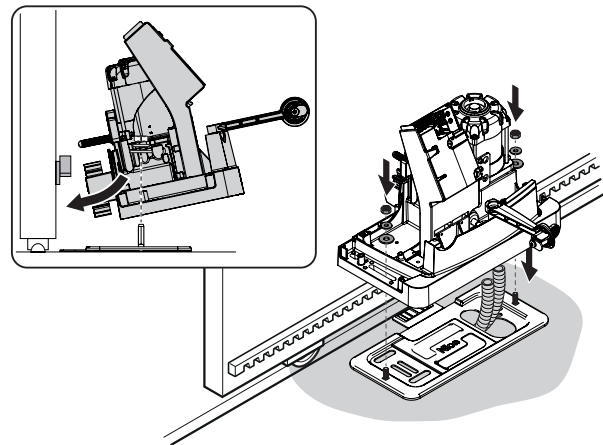


- b - Uvolněte elektropřevodovku (1 až 3)  
c - Odstraňte oba šrouby a zvedněte kryt (4)

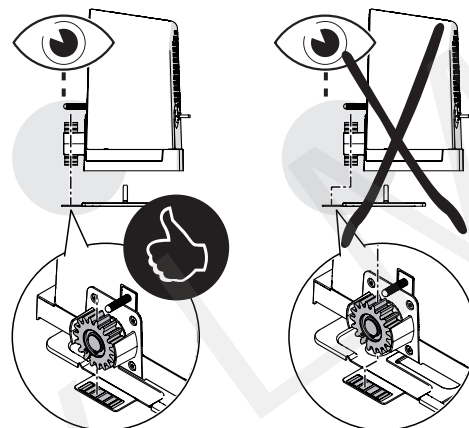




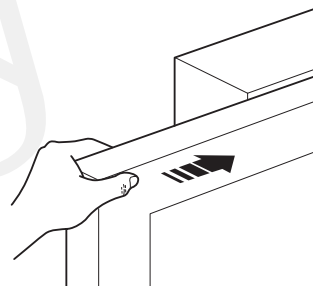
- d - Položte elektropřevodovku na základovou desku
- e - Vložte dodané podložky a matice a jemně je přitáhněte



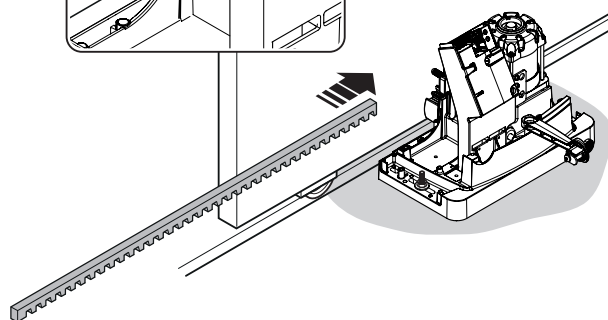
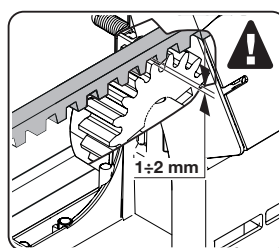
- f - Zkontrolujte správné umístění elektropřevodovky na základové desce



- g - Ručně zcela otevřete křídlo brány

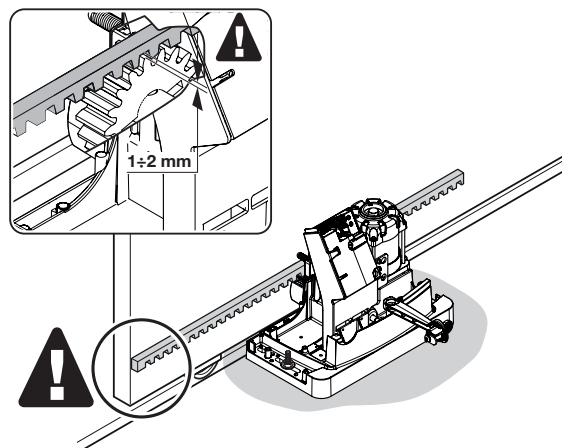


- h - Položte první kus ozubené tyče na pastorek elektropřevodovky: zkontrolujte, že odpovídá začátku křídla a že mezi pastorkem a ozubenou tyčí je mezera 1 až 2 mm (aby se zabránilo tomu, že váha křídla spočívá na elektropřevodovce)

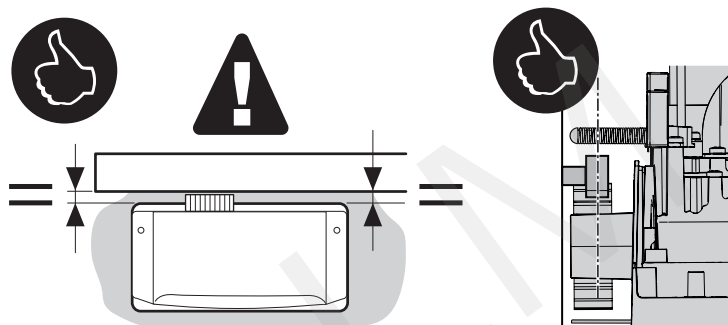




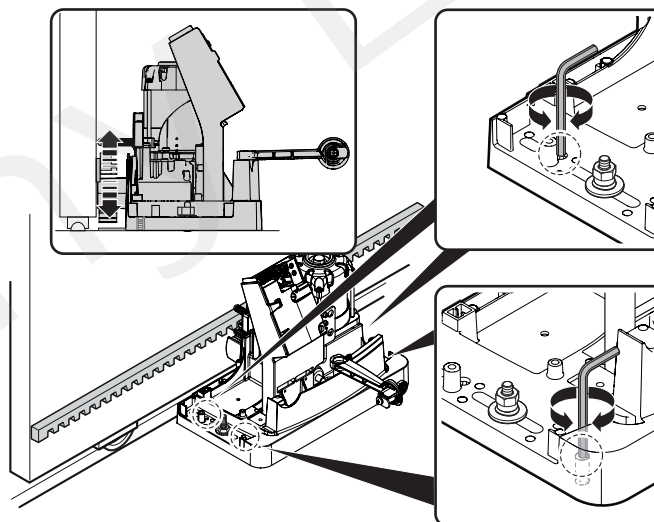
i - Upevněte ozubenou tyč



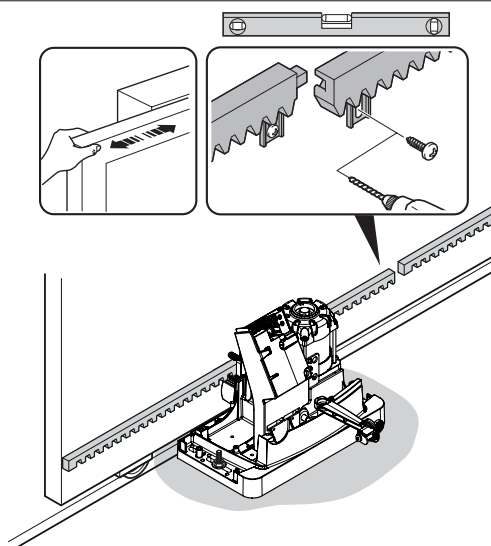
j - Zkontrolujte správné zarovnání elektropřevodovky vzhledem ke křídlu brány a ozubené tyči



k - Zkontrolujte, zda je vzdálenost mezi pastorkem a ozubenou tyčí 1 až 2 mm. Pokud tomu tak není, upravte výšku motoru přitažením stavěcích šroubů, abyste zabránili tomu, že váha křídla bude spočívat na elektropřevodovce

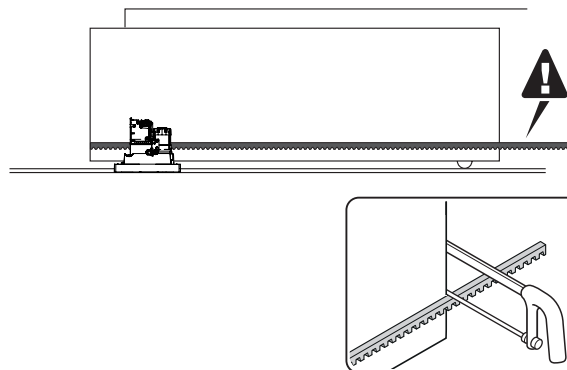


l - Křídlo posouvejte manuálně a pomocí pastorku jako reference připevněte ostatní části ozubené tyče



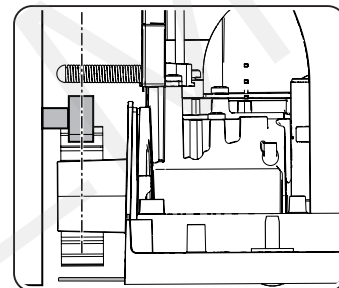
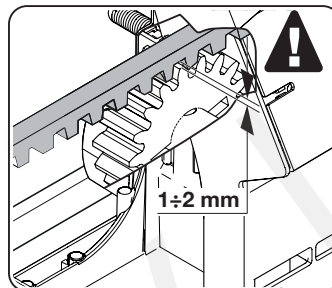
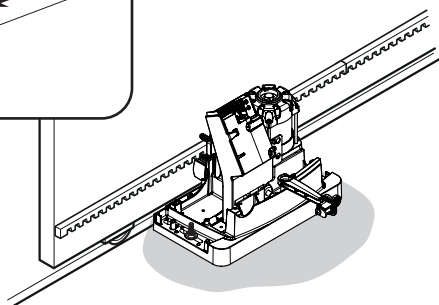
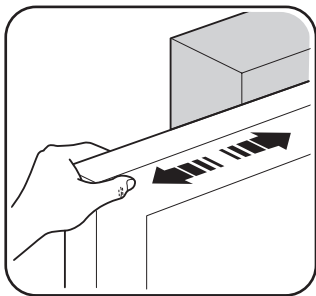


m - Pokud je to nutné, odřízněte přebytečný díl poslední části ozubené tyče



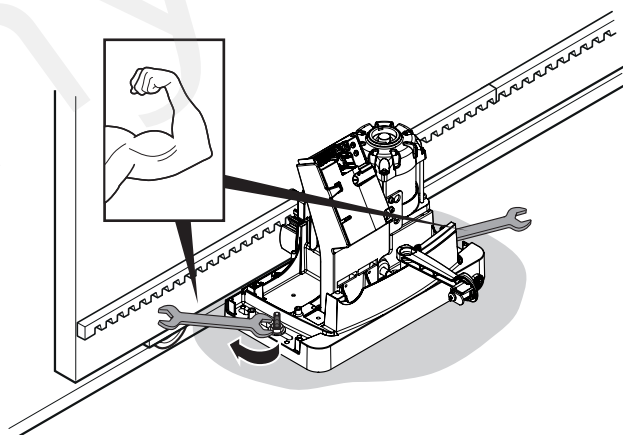
06.

Ručně posuňte křídlo do polohy Otevření a Zavření, abyste zkontrolovali, zda se ozubená tyč posouvá na pastorku.  
Poznámka: Zkontrolujte, zda je mezi pastorkem a ozubenou tyčí mezera 1 - 2 mm po celé délce křídla



07.

Pevně utáhněte matice na přípevnění elektropřevodovky k základové desce

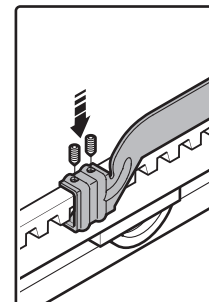
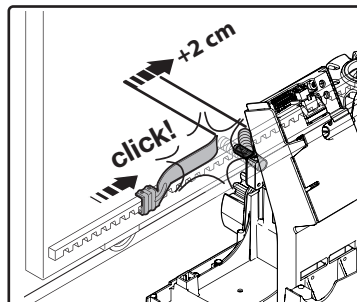
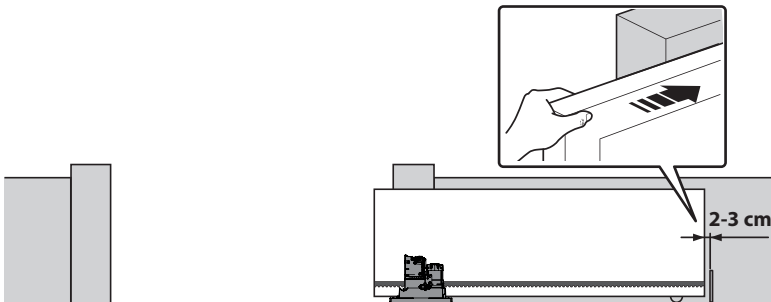


08.

Upevněte držák koncového spínače pro otevření a zavření: u obou koncových spínačů proveďte stejné operace

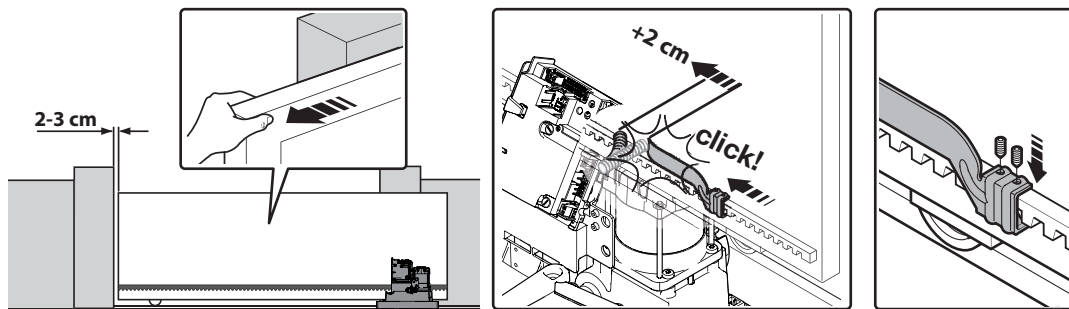
**OTEVŘENÍ:**

- a - Ručně otevřete křídlo brány a zastavte 2 až 3 cm od mechanického dorazu
- b - Posuňte držák koncového spínače na ozubené tyči ve směru otevření, dokud nezasáhne koncový spínač (uslyšíte cvaknutí koncového spínače)
- c - Poté, co uslyšíte kliknutí, posuňte držák dopředu o 2 cm (minimálně)
- d - Držák koncového spínače zajistíte na ozubené tyči pomocí příslušných šroubů

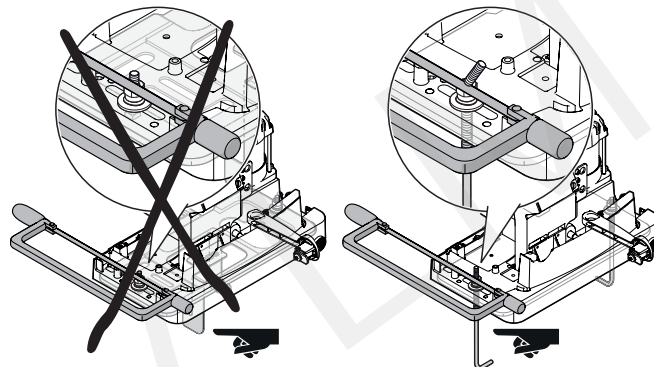


**ZAVŘENÍ:**

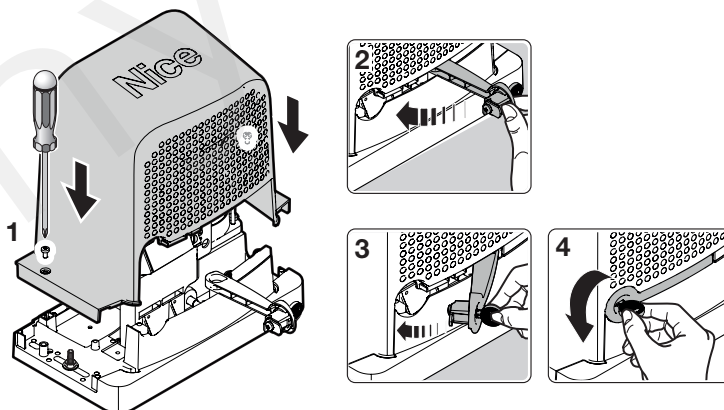
- a - Ručně zavřete křídlo brány a zastavte 2 až 3 cm od mechanického dorazu
- b - Posuňte držák koncového spínače na ozubené tyči ve směru zavření, dokud nezasáhne koncový spínač (uslyšíte cvaknutí koncového spínače)
- c - Poté, co uslyšíte kliknutí, posuňte držák dopředu o 2 cm (minimálně)
- d - Držák koncového spínače zajistěte na ozubené tyči pomocí příslušných šroubů



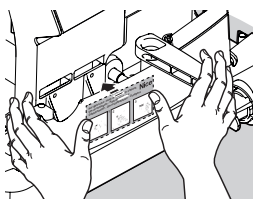
09. Pokud používáte kovové dílce se závitem, po upevnění motoru maticí zkontrolujte, zda se kryt nedotýká přesahující části závitu. Pokud tomu tak je, odstraňte nadbytečnou část závitu



10. a - Založte kryt a zajistěte ho dvěma šrouby (1)  
b - Zablokujte elektropřevodovku (2 až 4)

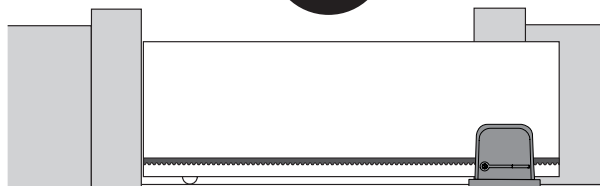


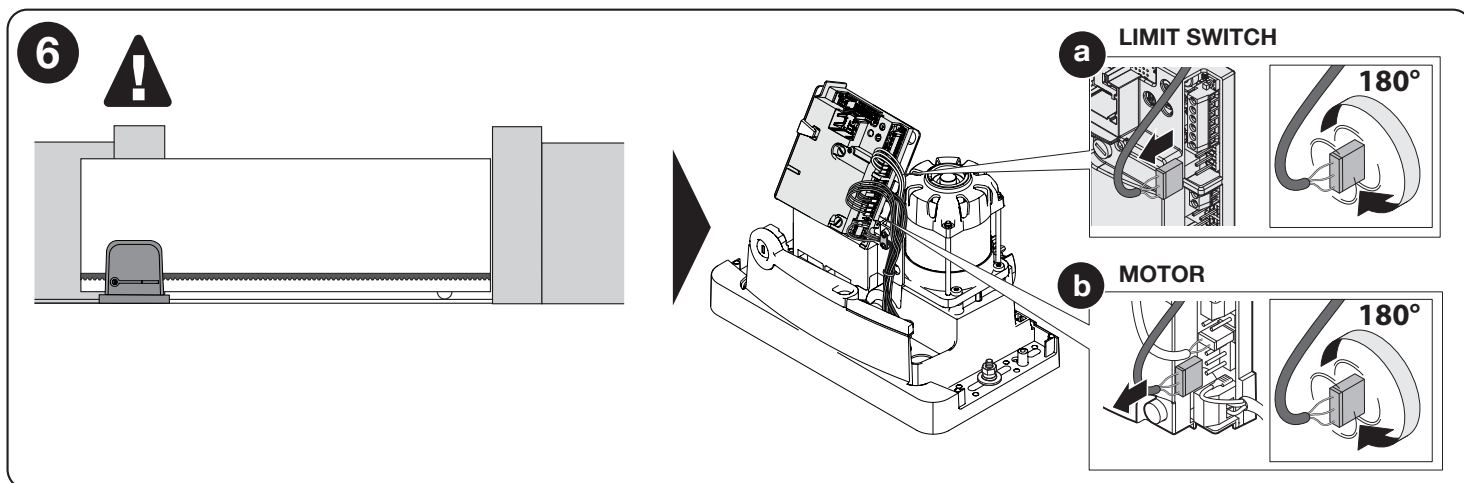
11. Nalepte nálepku, na které jsou uvedeny pokyny pro uvolnění



Při instalaci ostatního příslušenství, které je součástí zařízení, postupujte podle příslušných návodů.

**⚠ DŮLEŽITÁ INFORMACE!** - Elektropřevodovka je nastavená (ve výrobě) tak, aby byla nainstalována vpravo (obr. 5), ale pokud je třeba ji namontovat vlevo, proveďte úkony znázorněné na obr. 6 (a - b).

**5**



## 4 ELEKTRICKÉ ZAPOJENÍ

**⚠️ UPOZORNĚNÍ - Všechna elektrická zapojení musí být provedena bez elektrického napájení zařízení. Nesprávné připojení může způsobit škody na zařízeních nebo osobách.**

Na obr. 2 je znázorněno elektrické zapojení typického zařízení; obr. 7 znázorňuje schéma elektrického zapojení, které je třeba provést na řídicí jednotce.

### 4.1 - Typologie elektrických kabelů

**Tabulka 3 - typ elektrických kabelů (odkaz na obr. 2)**

	Připojení	Typ kabelu	Maximální délka
<b>A</b>	NAPÁJENÍ	3 x 1,5 mm <sup>2</sup>	30 m *
<b>B</b>	MAJÁK S ANTÉNOU	1 kabel: 2 x 1,5 mm <sup>2</sup>	10 m
<b>C</b>		1 stíněný kabel typ RG58	10 m (doporučuje se < 5 m)
<b>D</b>	FOTOBUNĚKY	1 kabel: 2 x 0,25 mm <sup>2</sup> (TX)	30 m
		1 kabel: 4 x 0,25 mm <sup>2</sup> (RX)	30 m
<b>E - F</b>	VOLIČ NA KLÍČ	2 kabely: 2 x 0,5 mm <sup>2</sup> **	20 m

\* Pokud je napájecí kabel delší než 30 m, je třeba použít kabel s větším průřezem, například 3 x 2,5 mm<sup>2</sup> a blízko automatizace je třeba bezpečnostní uzemnění.

\*\* Dva kabely 2 x 0,5 mm<sup>2</sup> je možné vyměnit za jediný kabel 4 x 0,5 mm<sup>2</sup>.

### 4.2 - Zapojení elektrických kabelů: obr. 7

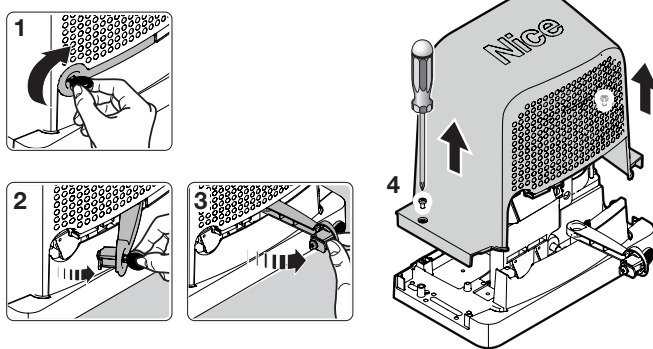
**Tabulka 4 - Popis elektrického zapojení**

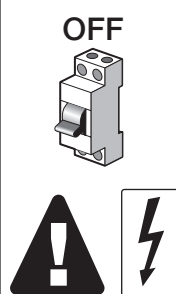
Svorky	Funkce	Popis
9 - 10	Zastavit	Vstup pro zařízení, která blokují nebo případně zastavují probíhající manévry; prostřednictvím příslušných opatření na vstupu lze připojit kontakty typu „Rozpínací“, typu „Spínací“ nebo zařízení s konstantním odporem. Další informace o vstupu STOP jsou uvedeny v odstavci 8.1.1 Vstup STOP.
9 - 11	Foto	Vstup pro bezpečnostní zařízení, která zasahují během zavíracího manévru obrácením směru manévru: je možné připojit rozpínací (NC) kontakty (běžně zavřené). Bližší informace jsou uvedeny v odstavci 8.1.2 Fotobuněky.
8 - 12	Fototest	Při každém spuštění manévru se zkontroluje správná činnost fotobuněk; pokud je test úspěšný, spustí se manévr. Je to možné díky použití konkrétního typu připojení: vysílače fotobuněk „TX“ jsou napájeny odděleně od přijímačů „RX“. Bližší informace jsou uvedeny v odstavci 8.1.2 Fotobuněky.
9 - 13	Krokový režim	Vstup pro zařízení, která ovládají akce pohybu: lze k němu připojit kontakty typu „Spínací“ (běžně otevřené).
4 - 5	Maják	Výstup pro maják (automatické přerušované blikání). Když je tento výstup aktivní, poskytuje napětí 230 V~.
1 - 2	Anténa	Vstup antény pro rádiový přijímač. Anténa je vestavěná v majáku; alternativně lze použít externí anténu.

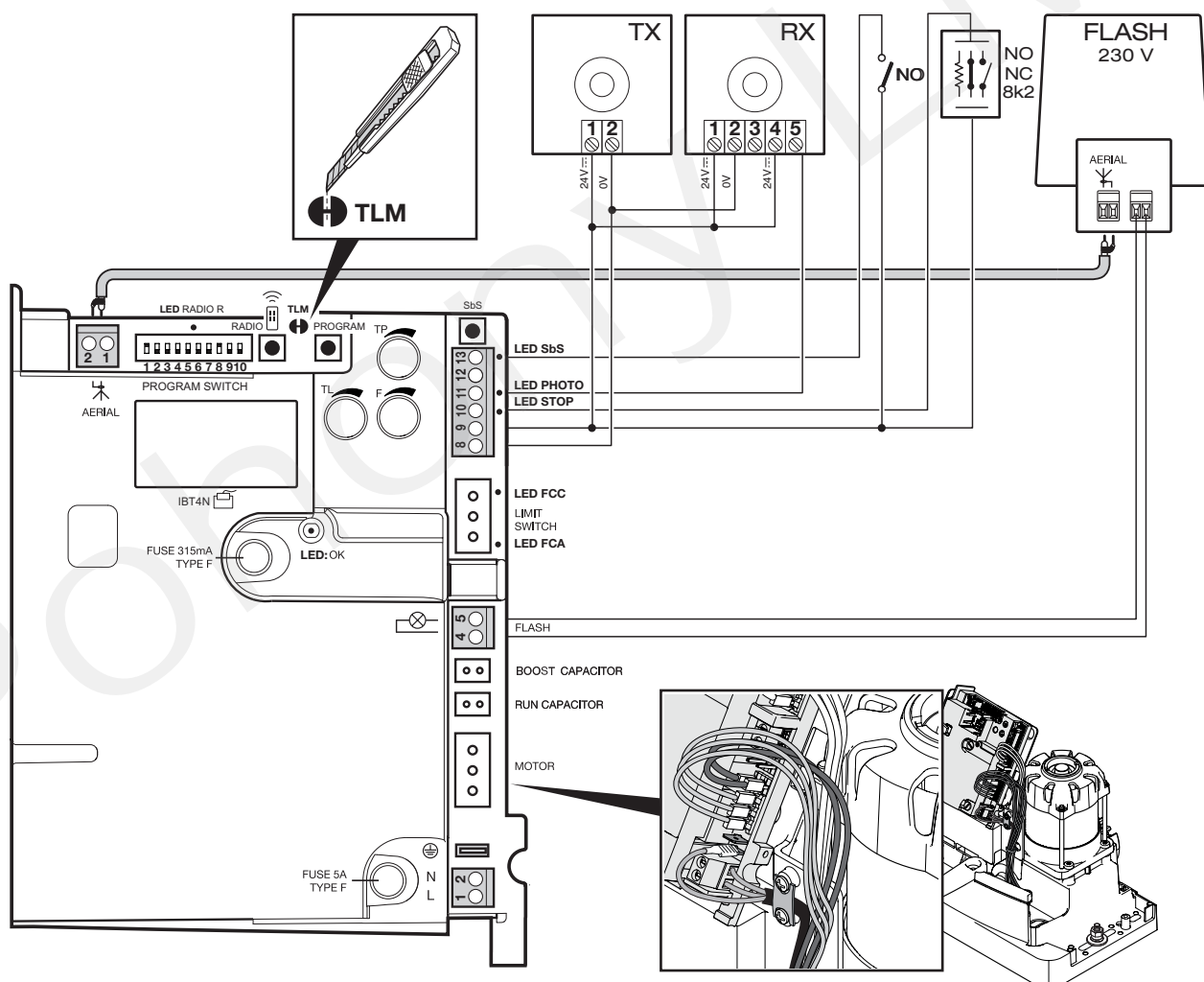
Při provádění elektrického připojení postupujte dle popisu níže, viz obr. 7:


01.	Odjistěte elektropřevodovku
02.	Otevřete víko: odstraňte oba šrouby a zvedněte kryt
03.	Napájecí kabel provlékněte připraveným otvorem (nechte 20 - 30 cm více kabelu) a připojte jej k příslušné svorce
04.	Kabely předepsaných zařízení nebo zařízení již přítomných v systému provlékněte připraveným otvorem (nechte 20 - 30 cm více kabelu) a připojte je ke svorkám, jak je znázorněno na obr. 7
05.	Provedte požadované programování: kapitola 7

7







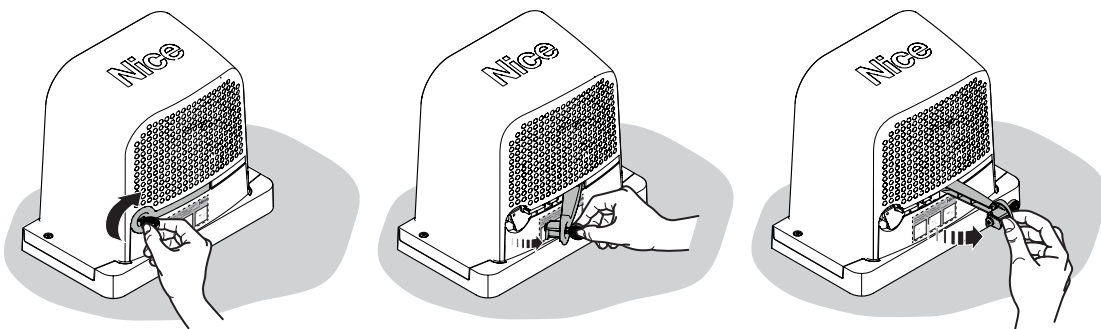
<b>AERIAL</b>	= ANTÉNA	<b>LIMIT SWITCH</b>	= DORAZ
<b>PROGRAM SWITCH</b>	= MIKROSPÍNAČE VYPÍNAČŮ	<b>FLASH</b>	= MAJÁK
<b>LED RADIO</b>	= LED RÁDIOVÉHO OVLÁDÁNÍ	<b>BOOST CAPACITOR</b>	= STARTOVACÍ KONDENZÁTOR
<b>LED PHOTO</b>	= LED FOTOBUNĚK	<b>RUN CAPACITOR</b>	= KONDENZÁTOR CHODU
<b>LED SbS</b>	= LED KROKOVÝ REŽIM	<b>MOTOR</b>	= MOTOR
<b>LED OK</b>	= LED OK	<b>FUSE</b>	= POJISTKA
<b>SbS</b>	= TLAČÍTKO KROKOVÝ REŽIM		= TLAČÍTKO RÁDIOVÉHO OVLÁDÁNÍ
<b>PROGRAM</b>	= TLAČÍTKO PROGRAMOVÁNÍ		

## 5.1 - Připojení automatizace k elektrické síti

**⚠ UPOZORNĚNÍ!** – Připojení automatizace k elektrické síti musí být provedeno kvalifikovaným a zkušeným personálem v souladu se zákony, předpisy a územními nařízenými.

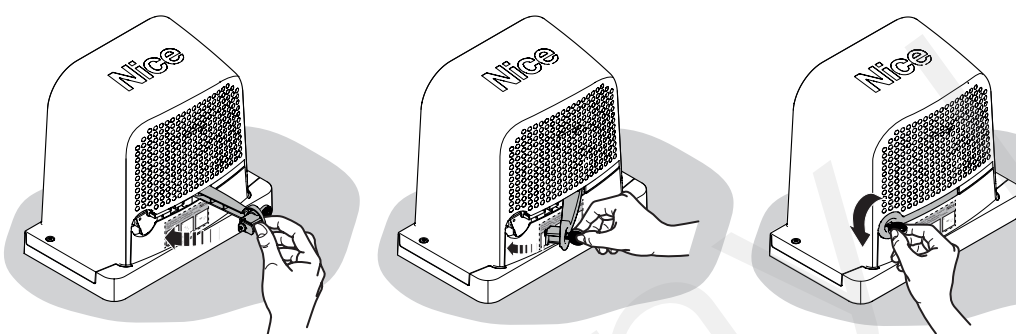
Postupujte v souladu s níže uvedeným popisem

01. Manuálně odjistěte elektropřevodovku s cílem umožnit pohyb Otevření a Zavření



02. Umístěte garážová vrata do poloviny jejich dráhy

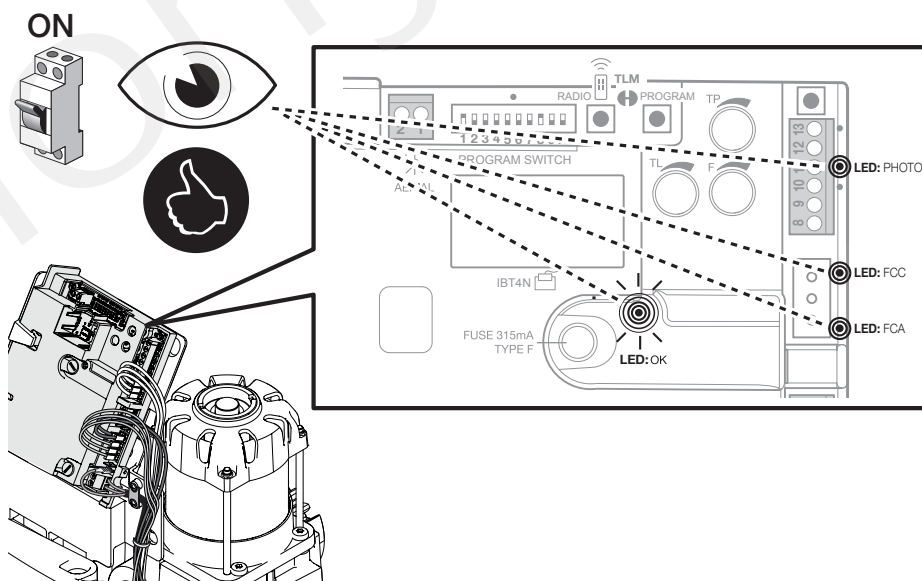
03. Manuálně zablokujte elektropřevodovku



04. Automatizaci napájejte ze sítě a zkontrolujte:

- zda pravidelně bliká led OK, led foto-buňky a dvě led koncového spínače: 1 bliknutí za sekundu

- že se neprovádějí žádné manévry a že maják nesvítí

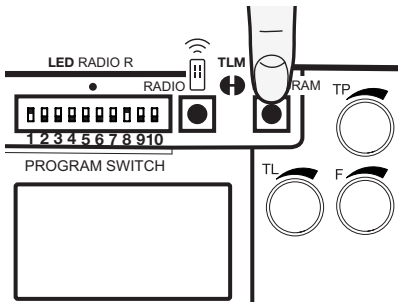


**⚠** Pokud nejsou splněny všechny tyto podmínky, postupujte následujícím způsobem (krok 05)

05. Odpojte síťové napájení automatizace a zkontrolujte: elektrické připojení, zarovnání fotobuňek a pojistky. Případně zkontrolujte připojení obou koncových spínačů: pohněte páčkou koncového spínače a zkontrolujte, zda příslušný koncový spínač zasahuje vypnutím led FCA nebo FCC na řídicí jednotce

## 5.2 - Načítání jednotlivých zařízení

Po připojení napájení je třeba umožnit řídicí jednotce rozeznat zařízení, která jsou připojena k vstupu STOP a konfiguraci vstupu PHOTO.

Tabulka 7		
1	Stiskněte a držte stisknuté tlačítko PROGRAM	
2	Po 3 sekundách začne proces načítání zařízení; led OK začne blikat rychleji; podržte tlačítko PROGRAM	
3	Vyčkejte několik sekund, dokud řídicí jednotka nedokončí načítání zařízení	
4	Na konci načítání zařízení musí rozsvítit led STOP a led OK zůstane svítit se zelenou barvou	
5	Do 10 sekund uvolněte tlačítko PROGRAM	
6	V tomto bodě led OK 3krát zabliká zeleně, čímž potvrdí načtení zařízení	
7	Pokud proces načítání zařízení není úspěšný, led OK signalizuje negativní výsledek pomocí 5 bliknutí červeným světlem	

Fázi načítání připojených zařízení můžete provést kdykoliv znovu, a to i po instalaci, když například přidáte další zařízení; ohledně provedení nového načítání čtěte odstavec 8.1 „Přidání nebo odebrání zařízení“.

Po dokončení načítání zařízení zkontrolujte, zda svítí led PHOTO a STOP; pokud tomu tak není, postupujte podle pokynů v kroku 05 v odstavci 5.1 - Připojení automatizace k elektrické síti.

## 6 KOLAUDACE A UVEDENÍ DO PROVOZU

Jedná se o nejdůležitější fáze realizace automatizace pro zajištění maximální bezpečnosti zařízení.

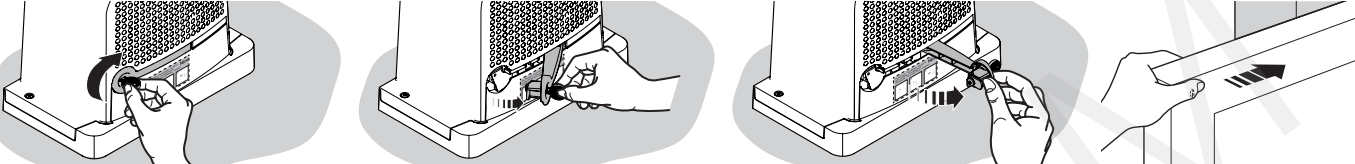
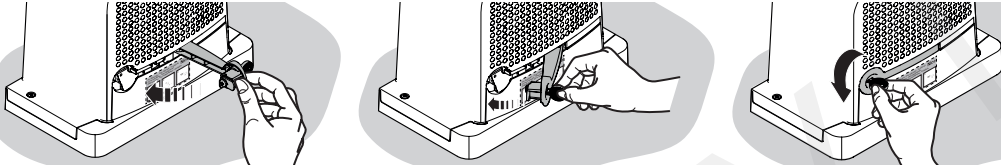
Musí být provedeny kvalifikovaným a zkušeným technikem, který bude muset určit zkoušky potřebné pro kontrolu přijatých řešení z hlediska existujících rizik a pro kontrolu dodržování zákonů, předpisů a nařízení: hlavně všech požadavků norem EN 13241 -1 a EN 12453 .

Přídavná zařízení musí být podrobena specifické kolaudaci z hlediska funkčnosti i správné interakce se zařízením ROBO: vycházejte z návodů k jednotlivým zařízením.

### 6.1 - Kolaudace

Kolaudace může být použita také pro pravidelnou kontrolu zařízení, která tvoří automatizaci. Každá jednotlivá součást automatizace (citlivé okraje, fotobuňky, prvky nouzového zastavení apod.) vyžaduje specifickou fázi kolaudace; u těchto zařízení proveďte postupy uvedené v příslušných návodech.

Proveďte kolaudaci níže uvedeným způsobem:

01.	Zkontrolujte, zda je přísně dodržován obsah kapitoly 1 - UPOZORNĚNÍ
02.	Odblokujte elektropřevodovku a zkontrolujte, zda je možné ručně posouvat bránu do otevření a zavření silou, která nepřesahuje hodnotu uvedenou v „Tabulce 1 - Základní charakteristiky“
	
03.	Zajistěte elektropřevodovku
	
04.	S použitím klíčového voliče, ovládacího tlačítka nebo vysílače proveďte zkoušky zavření a otevření brány a zkontrolujte, zda reálný pohyb odpovídá očekávanému pohybu
05.	Proveďte několik zkoušek kvůli zhodnocení posuvu brány, případných chyb montáže nebo nastavení a odhalení případných třecích bodů
06.	Zkontrolujte správnou činnost všech bezpečnostních prvků, které jsou součástí zařízení (fotobuňky, citlivé okraje atd.)
07.	Zkontrolujte činnost fotobuněk a případné rušení s jinými zařízeními: 1 - Přejděte válcem o průměru 5 cm a délce 30 cm po optické ose: nejdříve v blízkosti vysílače (TX) a poté v blízkosti přijímače (RX) 2 - Zkontrolujte, zda fotobuňky zasahují v jakémkoli případě přechodem z aktivního stavu do stavu alarm a opačně 3 - Zkontrolujte, zda zásah způsobí v řídicí jednotce očekávanou reakci: například při zavírání způsobí změnu směru pohybu
08.	Když byly nebezpečné situace způsobené pohybem brány odvráceny prostřednictvím omezení síly nárazu, je třeba odměřit sílu podle pokynů uvedených v normě ČSN EN 12453
	Když je regulace „Síla“ použita jako pomocná funkce systému na omezení síly nárazu, zkuste najít nastavení, při kterém budou dosaženy nejlepší výsledky

### 6.2 - Uvedení do provozu

Uvedení do provozu může proběhnout až po provedení všech fází kolaudace s kladným výsledkem (odstavec 6.1).

Není dovoleno částečné uvedení do provozu nebo uvedení do provozu v 'provizorních' situacích.

01.	Vytvořte a uschovejte (nejméně na dobu 10 let) technický spis automatizace, jehož součástí musí být: celkový výkres automatizace, schéma elektrického zapojení, analýza rizik a příslušné přijaté řešení, prohlášení o shodě výrobce všech použitých zařízení (v případě zařízení ROBO použijte příložené prohlášení o shodě); kopii návodu k použití a plán údržby automatizace
02.	S použitím klíčového voliče nebo vysílače proveďte zkoušky zavření a otevření brány a zkontrolujte, zda reálný pohyb odpovídá očekávanému pohybu
03.	Vyplňte a doručte vlastníkovvi automatizace prohlášení o shodě automatizace
04.	Doručte vlastníkovvi automatizace 'návod k použití' (vyjímatelná vložka)
05.	Zajistěte doručení plánu údržby majiteli automatizace
06.	Zajistěte doručení plánu údržby majiteli automatizace
07.	Nastavení síly je důležité pro bezpečnost a musí být provedeno důsledně kvalifikovaným technikem. <b>Důležitá informace!</b> - Nastavte sílu na dostatečnou úroveň, která umožňuje správné provedení manévru; hodnoty vyšší než hodnoty nutné k pohyb brány, mohou v případě nárazu do překážky vyvinout takové síly, které mohou způsobit zranění lidí a zvířat nebo poškodit věci
08.	Před uvedením automatizace do provozu vhodně a v písemné podobě informujte vlastníka o přetrvávajících nebezpečích a rizicích

## 7 PROGRAMOVÁNÍ

V tomto návodu jsou postupy programování vysvětleny s použitím ikon; jejich význam je uveden v následujícím glosáři:

GLOSÁŘ			
Symbol	Popis	Symbol	Popis
	rozsvícená LED		vyčkejte ...
	zhasnutá LED		pozorujte / kontrolujte
	blikání led		stiskněte a uvolněte tlačítko
	vypněte síťové elektrické napájení		udržujte stisknuté tlačítko
	zapněte síťové elektrické napájení		uvolněte tlačítko
	stiskněte a uvolněte požadované tlačítko vysílače, které se má uložit do paměti		uvolněte tlačítko přesně podle chování led (svítí, bliká, nesvítí)
	podržte požadované tlačítko vysílače, který se má uložit do paměti		správný postup
	uvolněte tlačítko vysílače		NEsprávný postup

Řídící jednotka má různé funkce s nastaveními z výroby, které lze naprogramovat: v této kapitole jsou popsány dostupné funkce a postupy jejich programování. Viz také kapitola 8 „Podrobnější informace“.

Na řídicí jednotce se nacházejí níže popsané mikrosvínače, trimmer a tlačítka.

Název	Symbol	Popis
MIKROSPÍNAČE VYPÍNAČŮ		Používejte na aktivaci funkcí
Trimmer <b>TL</b>		Používejte na úpravu parametrů „Čas práce“ (odstavec 7.1.1)
Trimmer <b>TP</b>		Používejte na úpravu parametrů „Čas přestávky“ (odstavec 7.1.1)
Trimmer <b>F</b>		Používejte na úpravu parametrů „Síla“ (odstavec 7.1.1)
Tlačítko <b>RÁDIOVÉHO OVLÁDÁNÍ</b>		Používejte na programování rádiového přijímače
Tlačítko PROGRAM		Používejte na programování příslušenství

## Nastavení výrobce (výchozí)

Mikrospínač VYPÍNAČŮ:

Poloautomatický (1 = ON - 2 = OFF)  
Zpomalení (8 = ON)



Trimmer TL (Čas provozu)



Trimmer TP (Čas přestávky)



Trimmer F (Síla)



**⚠️ AUPROZORNĚNÍ!** - Vždy, když se změní výběr mikrospínačů 1 a 2, je třeba zopakovat postup načítání zařízení podle popisu v odstavci 5.2.

### 7.1 - Nastavitelné parametry: Trimmer (TL - TP - F)

Provozní parametry řídicí jednotky jsou nastavitelné pomocí tří Trimmerů (obr. 7)

#### TL (Čas provozu)

Provozní režim	Regulace
Upravuje maximální dobu trvání otevíracího nebo zavíracího manévru	<b>01.</b> Vyberte „poloautomatický“ nebo „automatický“ režim a přepněte mikrospínač 1 do polohy „ON“ <b>02.</b> Proveďte kompletní cyklus otevírání a zavírání: zkontrolujte, zda je maximální délka manévru (otevření nebo zavření) dostatečná a zda je k dispozici rezerva 2 až 3 sekundy. Pokud je to nutné, znovu nastavte trimmer TL na maximální hodnotu. <b>Pro úpravu nastavení zpomalení viz popis spínače 8, odstavce 7.2.</b> Poznámka: Pokud tento čas stále nestačí, je třeba přerušit propojku TLM umístěnou blízko Trimmeru TL (obr. 7), abyste získali „prodloužený čas práce“ (TL M).

#### TP (Čas přestávky)

Provozní režim	Regulace
Upravuje nastavení času, který uplyne mezi koncem otevíracího manévru a začátkem zavíracího manévru	<b>01.</b> Vyberte „automatický“ a přepněte mikrospínač 2 do polohy „ON“ <b>02.</b> Upravte „Trimmer TP“ podle potřeby <b>03.</b> Na kontrolu toho, zda je nastavený čas správný, proveďte úplný otevírací manévru a zkontrolujte čas, který uplyne před začátkem zavíracího manévru

#### F (síla)

**⚠️ AUPROZORNĚNÍ!** - Nastavení tohoto parametru může mít významný vliv na úroveň bezpečnosti automatizace: během této operace buďte velmi opatrní.

Při nastavování parametru je třeba postupovat systémem pokusu a omylu: je třeba změřit sílu působící na křídlo vrat během provádění manévru a porovnat ji s hodnotami stanovenými místními předpisy.

### 7.2 - Programovatelné funkce

Řídicí jednotka disponuje řadou mikrospínačů (PROGRAM SWITCH - obr. 7), které umožňují aktivaci různých funkcí, aby byla automatizace bezpečnější a více splňovala potřeby koncového uživatele.

Mikrospínače umožňují zvolit různé provozní režimy a programovat požadované funkce, které jsou popsány v tabulce 5.

#### Aktivace nebo deaktivace funkcí:

Mikrospínače (1 až 10)	AKTIVACE	DEAKTIVACE
	ZAP	VYP

**DŮLEŽITÁ INFORMACE!** - Některé z dostupných funkcí souvisí s bezpečností, proto je důležité důkladně vyhodnotit, která z nich je nejbezpečnější.

Tabulka 5 - Seznam programovatelných funkcí

Spínač 1 - 2	Pracovní režim
Off-Off	Manuální (přítomnost osoby)
On-Off	Poloautomatický režim
Off-On	Automatický režim (automatické zavírání)
On-On	Automatický + Stále se zavírá
Spínač 3	Pracovní režim
Zap	Bytový dům (manuální režim není k dispozici)
Spínač 4	Pracovní režim

Zap	Signalizační svícení
<b>Spínač 5</b>	<b>Pracovní režim</b>
Zap	Zavřít 5 sekund po „Fotobuňka“, pokud je nastaven „Automatický“ režim nebo „Zavřít po fotobuňce“, pokud je nastaven „Poloautomatický“ režim
<b>Spínač 6</b>	<b>Pracovní režim</b>
Zap	Ochrana „Fotobuňka“ i při otevírání
<b>Spínač 7</b>	<b>Pracovní režim</b>
Zap	Postupný start
<b>Spínač 8</b>	<b>Pracovní režim</b>
Zap	Zpomalení
<b>Spínač 9</b>	<b>Pracovní režim</b>
Zap	Střední brzdění
<b>Spínač 10</b>	<b>Pracovní režim</b>
Zap	Mírně brzdění

#### Spínač 1 - 2:

**„Manuální“ provoz** Manévr se provádí pouze, dokud je příkaz aktivní (stisknuté tlačítko vysílače při přítomnosti osoby).

**„Poloautomatický“ provoz** Odeslání příkazu způsobí provádění manévru až do uplynutí „Času provozu“ nebo do dosažení koncového spínače.

**„Automatický“ provoz** Po otevíracím manévru se provede přestávka a na jejím konci se automaticky provede zavírací manévr.

**Provoz „Vždy zavřít“** Provede se po výpadku elektrického proudu: pokud po obnovení napájení řídicí jednotka zjistí křídlo brány v otevřené poloze, automaticky spustí zavírací manévr, kterému předchází 5 sekund signalizačního svícení.

#### Spínač 3:

**Fungování „Bytový dům“** Pokud se odešle příkaz „Krokový režim“ a spustí se otevírací manévr, nedá se až do konce samotného manévru přerušit žádným jiným příkazem „Krokový režim“ nebo „Otevřít“ odeslaným přes rádiové ovládání. Naopak při zavíracím manévru zaslání nového příkazu „Krokový režim“ způsobí zastavení a obrácení směru manévru.

#### Spínač 4:

Po odeslání příkazu se nejprve aktivuje maják a po 5 sekundách (2 sekundy, pokud je nastaven v provozním režimu „Manuální“) se spustí manévr.

#### Spínač 5:

Pokud je tato funkce nastavena na „automatický“ provoz, umožňuje, aby křídlo brány zůstalo otevřené pouze na čas potřebný na průjezd vozidel nebo průchod osob; po skončení zásahu bezpečnostních zařízení „Fotobuňka“ se manévr zastaví a po 5 sekundách se automaticky spustí zavírací manévr.

Naopak, pokud je funkce nastavena na „poloautomatický“ provoz, když zasáhnou bezpečnostní zařízení „Fotobuňka“, během zavíracího manévru se zaktivuje automatické zavírání s naprogramovaným trváním času přestávky.

#### Spínač 6:

Obvykle je bezpečnostní funkce „Fotobuňka“ aktivní pouze při zavíracím manévru, pokud je mikrosplínač 6 nastaven na „ON“. Zásah bezpečnostního zařízení způsobí přerušení manévru i během otevírání. Naopak, pokud je režim nastaven na „poloautomatický“ nebo „automatický“ provoz, obnovení otevíracího manévru začne ihned po uvolnění bezpečnostních zařízení.

#### Spínač 7

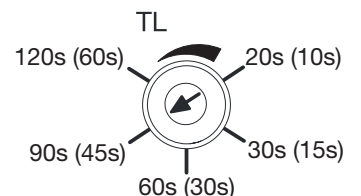
Při nastavení této funkce se spustí manévr postupně; tímto způsobem je možné vyhnout se nechtěným trhání automatizace.

#### Spínač 8:

Zpomalení spočívá ve snížení rychlosti na 30% jmenovité rychlosti; snižuje se tak síla nárazu křídla brány na konci manévru.

Elektropřevodovky opouští továrnu s aktivovanou funkcí „zpomalení“ (spínač 8 = ON). Automatizace se začne zpomalovat po době rovnající se TL/2 (kde TL je nastavený čas provozu). Ve výchozím nastavení je doba provozu nastavena na 90s (3/4 otáčky) a z toho vyplývá, že zpomalení začne po 45s od začátku manévru z úplně zavřené nebo úplně otevřené polohy.

Podle uvážení instalatéra a v závislosti na délce brány může být nutné upravit čas provozu (TL) tak, aby fáze zpomalení (TL/2) začala asi 50 - 70 cm před zásahem koncových spínačů (\*\*). Kromě snížení rychlosti automatizace snižuje funkce zpomalení i točivý moment motoru o 70%. **UPOZORNĚNÍ** - V automatizacích, které vyžadují vysokou hodnotu točivého momentu motoru, může tato funkce zpomalení způsobit okamžité zastavení motoru.



(\*\*) Poznámka: Jakákoliv změna tohoto parametru bude viditelná během provádění prvního otevíracího manévru po provedení změny.

## Spínač 9 - 10:

Nastavením kombinace spínačů 9 a 10 se provede postup brzdění motoru; na základě kombinace se intenzita brzdění stanoví podle tohoto nastavení:

Tabulka 6

dip9 off	dip10 off	brzdění off
dip9 off	dip10 on	mírně brzdění
dip9 on	dip10 off	střední brzdění
dip9 on	dip10 on	intenzivní brzdění

## 7.3 - Integrovaný rádiový přijímač

Pro dálkové ovládání obsahuje řídicí jednotka rádiový přijímač s frekvencí 433,92 MHz kompatibilní s kódováním O-CODE.

### 7.3.1 - Uložení rádiových vysílačů do paměti

Každý vysílač je přijímačem rozpoznán prostřednictvím „kódu“, který je pro každý vysílač jiný. Uložení do paměti je možné dvěma způsoby: Režim 1 a Režim 2.

#### • Režim 1:

##### automatické přiřazení příkazů uvedených v tabulce 8 k tlačítkům vysílače.

Pro každý vysílač je provedena jediná fáze a do paměti jsou uložena všechna tlačítka: není důležité, které tlačítko je stisknuto. (V paměti je obsazeno jediné místo pro každé tlačítko uložené v paměti).

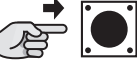
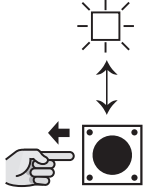
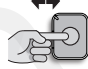
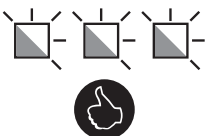
Poznámka: s uložením do paměti v „Režimu 1“ může vysílač ovládat pouze jednu automatizaci.

Tabulka 8

Tlačítko vysílače	Příkaz
1	Krokový režim
2	Otevření pro chodce
3	Otevírání
4	Zavírání

Poznámka: jednonábové vysílače mají pouze 1 tlačítko; dvounábové mají tlačítko 1 a 2

#### Postup uložení do paměti v Režimu 1

01.	02.	03.	04.
 x 4 s		do 10 s  x 3 s	
TLAČÍTKO RÁDIOVÉHO OVLÁDÁNÍ (☰))	LED A TLAČÍTKO RÁDIOVÉHO OVLÁDÁNÍ	POŽADOVANÉ TLAČÍTKO VYSÍLAČE	LED RÁDIOVÉHO OVLÁDÁNÍ

#### • Režim 2:

##### volně přiřadíte jeden příkaz z dostupných příkazů uvedených v tabulce 9.

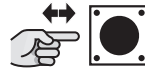


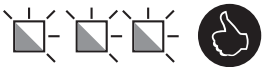
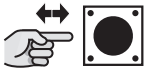


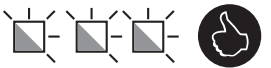
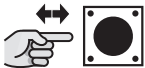
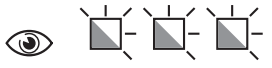

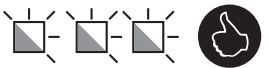
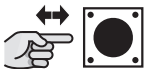
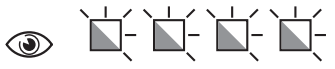
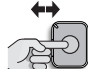
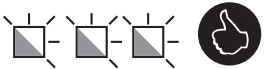
Pro každou fázi je uloženo do paměti pouze jedno tlačítko, tedy to, které je stisknuto během fáze ukládání do paměti.

(V paměti je obsazeno pouze jedno místo pro každé tlačítko uložené do paměti)

Tabulka 9

Tlačítko vysílače	Příkaz
1	Krokový režim
2	Otevření pro chodce
3	Otevírání
4	Zavírání
5	Zastavit

#### Postup uložení do paměti v Režimu 2

	01.	02.	03.	04.
<b>Krokový režim</b>	 x 1		do 10 s  x 3 s	
<b>Otevření pro chodce</b>	 x 2		do 10 s  x 3 s	
<b>Otevírání</b>	 x 3		do 10 s  x 3 s	
<b>Zavírání</b>	 x 4		do 10 s  x 3 s	
	TLAČÍTKO RÁDIOVÉHO OVLÁDÁNÍ (☰))	LED RÁDIOVÉHO OVLÁDÁNÍ	POŽADOVANÉ TLAČÍTKO VYSÍLAČE	LED RÁDIOVÉHO OVLÁDÁNÍ

Poznámka: pokud je třeba uložit do paměti další vysílače, zopakujte bod 03 do 10 sekund. Pokud se neprovedou žádné další operace, fáze ukládání do paměti skončí po 10 sekundách

### 7.3.2 - Uložení do paměti na dálku

Nový vysílač je možné si uložit do paměti, aniž byste museli používat tlačítko přijímače (10 - 20 m od přijímače).

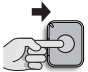
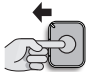



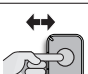
Je třeba mít již uložený vysílač (starý). Nový vysílač se uloží do paměti se stejnými vlastnostmi jako ten starý.

**⚠ Důležitá informace! Uložení do paměti na dálku může proběhnout ve všech přijímačích, které se nacházejí v dosahu vysílače, proto je potřeba ponechat napájen pouze ten, na který se tento úkon vztahuje.**

#### Standardní postup

**⚠** Během postupu, pokud je starý vysílač uložen v:

- Režim 1 → stiskněte libovolné tlačítko
- Režim 2 → stiskněte tlačítko, které chcete uložit do paměti

<b>01.</b>	Pokud je motor zastaven, postavte se blízko řídicí jednotky
<b>02.</b>	<b>NOVÝ</b> vysílač  * x 5 s 
<b>03.</b>	<b>STARÝ</b> vysílač, již uložený do paměti  x 1 s  x 1 s  x 1 s
<b>04.</b>	<b>NOVÝ</b> vysílač  * x 1 s

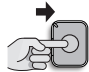
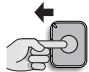
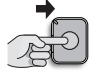

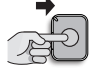
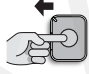

Když byl postup úspěšně ukončen, nový vysílač bude uložen do paměti

\* stejné tlačítko na NOVÉM vysílači


#### Alternativní postup

**⚠** Během postupu, pokud je starý vysílač uložen v:


- Režim 1 → stiskněte libovolné tlačítko
- Režim 2 → stiskněte tlačítko, které chcete uložit do paměti

<b>01.</b>	Pokud je motor zastaven, postavte se blízko řídicí jednotky
<b>02.</b>	<b>NOVÝ</b> vysílač  * x 3 s 
<b>03.</b>	<b>STARÝ</b> vysílač, již uložený do paměti  ** x 3 s 
<b>04.</b>	<b>NOVÝ</b> vysílač  * x 3 s 
<b>05.</b>	<b>STARÝ</b> vysílač, již uložený do paměti  ** x 3 s

LED RÁDIOVÉHO OVLÁDÁNÍ



z dálky není viditelná



Když byl postup úspěšně ukončen, nový vysílač bude uložen do paměti

\* stejné tlačítko na NOVÉM vysílači


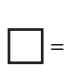




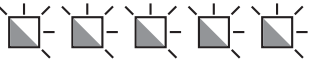
\*\* stejné tlačítko na STARÉM vysílači

**⚠** LED RÁDIOVÉHO OVLÁDÁNÍ může vysílat následující signály:

1 rychlé bliknutí, pokud je vysílač již uložen do paměti, 6 bliknutí, pokud rádiové kódování vysílače není kompatibilní s kódem přijímače řídicí jednotky nebo 8 bliknutí, pokud je paměť plná.




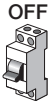







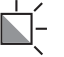





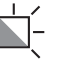




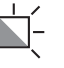

### 7.3.3 - Vymazání rádiových vysílačů

**⚠** Tento postup lze provést POUZE tehdy, pokud je odemčena paměť rádiového ovládání.

Tabulka 10 Postup smazání vysílačů		 = Tlačítko RÁDIOVÉHO OVLÁDÁNÍ <span style="margin-left: 20px;">  = led RÁDIOVÉHO OVLÁDÁNÍ         </span>
1	Podržte tlačítko rádiového ovládání  na řídicí jednotce až do kroku 02	
2	Vyčkejte na rozsvícení led rádiového ovládání R, pak na její zhasnutí a dokud 3krát nezabliká	
3	Uvolněte tlačítko přesně během 3. blikání	
<b>⚠</b>	Pokud bylo ukládání do paměti úspěšně ukončeno, led rádiového ovládání R na řídicí jednotce 5krát zabliká	

### 7.3.4 - Uzamčení / odemknutí paměti rádiového ovládání

**⚠** Tento postup uzamkne paměť a zabrání tak uložení a vymazání rádiových vyslačů.

<b>Tabulka 11</b> <b>Postup zamknutí/odemknutí paměti rádiového ovládání</b>		  = Tlačítko RÁDIOVÉHO OVLÁDÁNÍ  = led RÁDIOVÉHO OVLÁDÁNÍ
1	Odpojte napájení řídicí jednotky	
2	Stiskněte tlačítko rádiového ovládání  na řídicí jednotce (podržte stisknuté tlačítko až do kroku 04)	
3	Zapojte napájení řídicí jednotky (podržte stisknuté tlačítko)	  
4	Po 5 sekundách Led rádiového ovládání R 2krát pomalu blikne: v této chvíli tlačítko uvolněte	 5 s   
5	Opakovaně stiskněte a uvolněte tlačítko rádiového ovládání  na řídicí jednotce (do 5 sekund) a vyberte jednu z následujících možností: - led nesvítil = Deaktivace zamknutí ukládání do paměti. - led svítí = Aktivace zamknutí ukládání do paměti.	  do 5 s   
<b>⚠</b>	5 sekund po posledním stisknutí tlačítka rádiového ovládání  vykoná Led rádiového ovládání R 2 pomalé bliknutí, které signalizují ukončení postupu.	 5 s   

## 8.1 - Přidání nebo odebrání zařízení

K automatizaci je možné kdykoli přidat nebo od ní odebrat zařízení; ke vstupu STOP mohou být připojeny zejména různé typy zařízení, jak je popsáno v následujících odstavcích; **⚠ UPOZORNĚNÍ!** - Po dokončení změn provedených v konfiguraci vstupu alt a vstupu fotobuněk je třeba zopakovat postup načítání zařízení, jak je popsáno v odstavci 5.2.

### 8.1.1 Vstup STOP

Vstup, který způsobuje okamžité zastavení manévru, po kterém dojde ke krátké změně směru.

K tomuto vstupu je možné připojit zařízení s výstupem tvořeným kontaktem typu „Rozpínací“ (NO), typu „Spínací“ (NC) nebo zařízení s výstupem s konstantním odporem (\*), například citlivé okraje. Řídící jednotka rozpozná typ zařízení připojeného ke vstupu STOP během fáze rozpoznávání zařízení (odstavec 7.3 Načítání jednotlivých zařízení).

Pokud nastane jakákoliv změna oproti naučenému stav, automatizace zastaví manévr krátkou změnou směru.

Prostřednictvím příslušných opatření lze připojit ke vstupu STOP více zařízení, a to také různého druhu:

- Řada zařízení se spínacím kontaktem lze vzájemně propojit paralelně bez jakéhokoliv omezení množství.
- Více zařízení s rozpínacím kontaktem lze propojit vzájemně do série bez jakéhokoli omezení množství.
- Řada zařízení s konstantním odporem 8,2 kΩ může být připojeno „do kaskády“ s jediným koncovým rezistorem s hodnotou 8,2 kΩ.
- Je možné použít kombinaci spínacího a rozpínacího kontaktu zapojením 2 kontaktů paralelně s upozorněním, že je třeba zapojit do série k rozpínacího kontaktu rezistor 8,2 kΩ (to umožňuje také použití kombinace 3 zařízení: Spínací kontakt, Rozpínací kontakt a rezistor 8,2 kΩ).

**⚠** Když je vstup STOP použit pro připojení zařízení s bezpečnostními funkcemi, pouze zařízení s výstupem s konstantním odporem 8,2 kΩ zaručuje bezpečnostní kategorii 3 odolnosti vůči poruchám podle normy EN 13849-1.

(\*) Poznámka: podporuje 8,2 kΩ nebo dvojitě provedení 4,1 kΩ.

### 8.1.2 Fotobuňky

Při přidávání páru fotobuněk postupujte takto:

01. Napájejte přijímače (RX) přímo na svorkách 8 - 9 (viz obrázek 7)

Způsob připojení namísto vysílačů závisí na tom, zda chceme, aby fotobuňky pracovali v režimu „fototest aktivní“ nebo ne.

Fototest je funkce řídicí jednotky, která zvyšuje spolehlivost bezpečnostních zařízení a umožňuje dosáhnout „kategorii II“ dle EN 13849-1, pokud jde o celek řídicí jednotky a bezpečnostních fotobuněk.

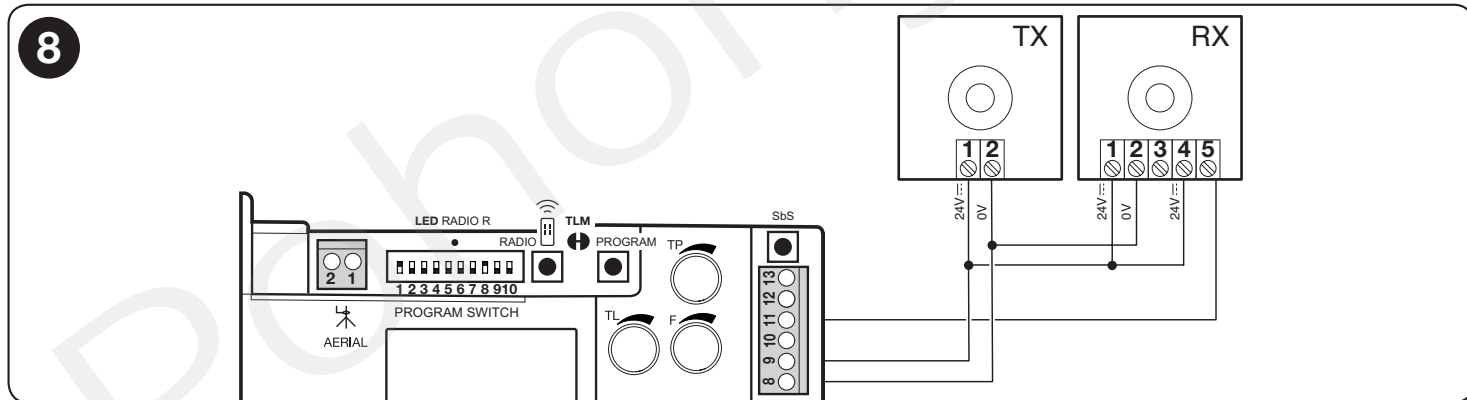
Když se spustí manévr, příslušná bezpečnostní zařízení se zkontrolují a manévr se spustí, pouze pokud je vše v pořádku.

Pokud je výsledek testu negativní (fotobuňka zaslepená sluncem, zkratované kabely atd.), identifikuje se porucha a manévr se neprovede.

Při přidávání páru fotobuněk je připojte dle následujícího popisu.

Připojení bez funkce „Fototest“:

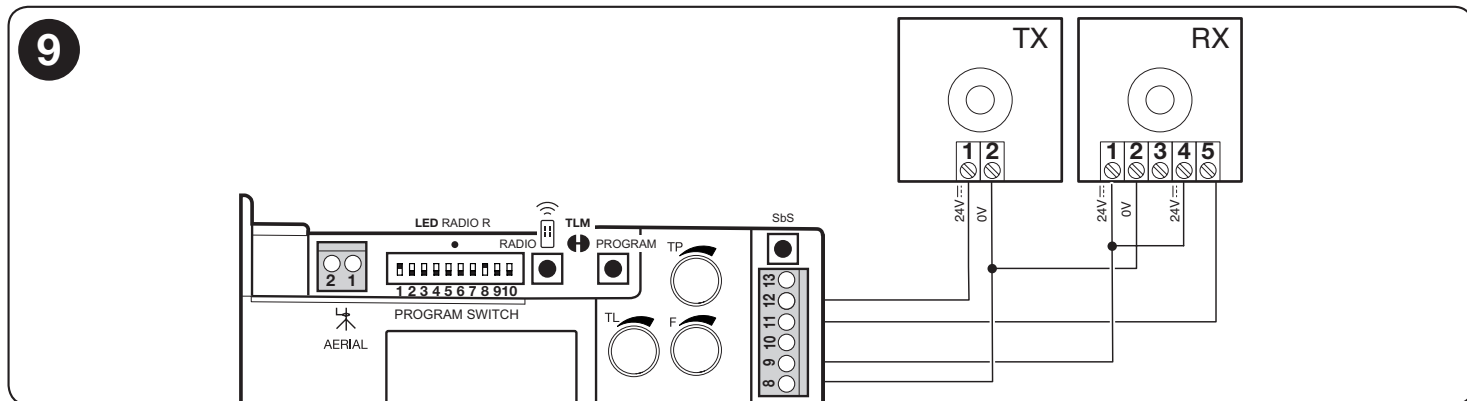
Napájejte přijímače a vysílače přímo ze servisního výstupu řídicí jednotky (svorky 8 a 9).



Připojení s funkcí „Fototest“:

Napájejte přijímače přímo ze servisního výstupu řídicí jednotky (svorky 8 a 9). Napájení vysílačů fotobuněk se nezískává ze servisního výstupu, ale z výstupu „Fototest“ mezi svorkami 8 - 12. Maximální proud, který lze použít na výstupu „Fototest“, je 100 mA.

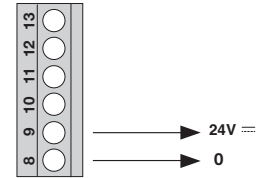
**⚠** Abyste mohli používat funkci „Fototest“, musí být aktivována „synchronizace“, jak je popsáno v návodu k použití fotobuněk.



## 8.2 - Napájení externích zařízení

Když chcete napájet externí zařízení (bezdotyková čtečka pro karty a transpondéry nebo podsvícení voliče s klíčem), je možné připojit zařízení k řídicí jednotce výrobku jak je uvedeno na obrázku níže.

Napájecí napětí je 24 V  $\pm$  (+/- 10%) s maximálním dostupným proudem 100 mA.



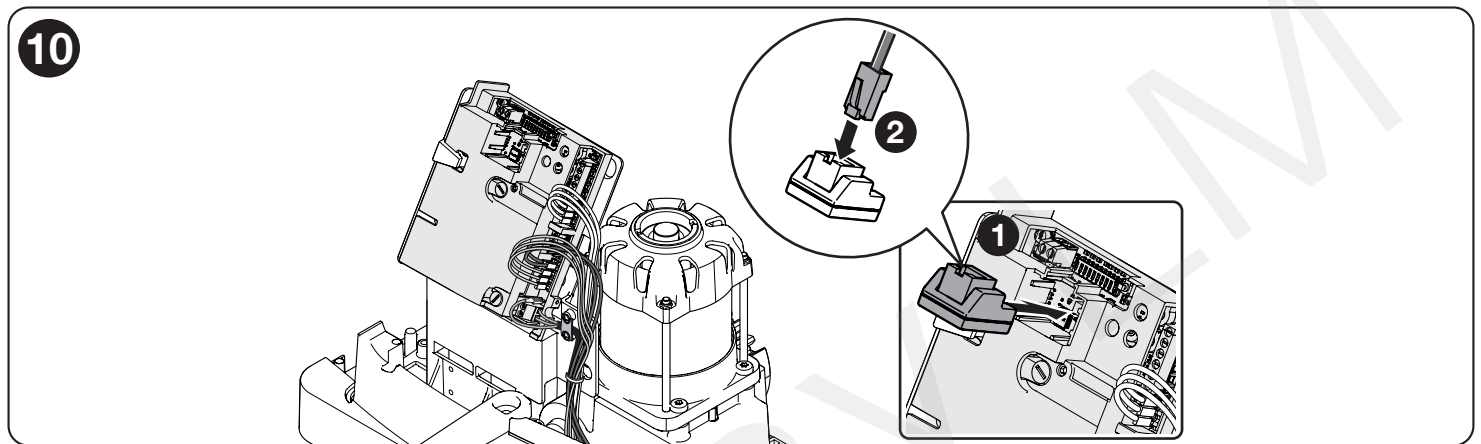
## 8.3 - Připojení programátora Oview

K řídicí jednotce lze připojit prostřednictvím rozhraní IBT4N programovací zařízení Oview, a to použitím kabelu sběrnice se 4 elektrickými vodiči. Toto zařízení umožňuje kompletní a rychlé naprogramování funkcí, nastavení parametrů, aktualizaci firmwaru řídicí jednotky, diagnostiku pro případnou nesprávnou činnost a plánovanou údržbu.

Oview umožňuje pracovat s řídicí jednotkou ve vzdálenosti maximálně 100 m. Když je několik řídicích jednotek propojených v síti „BusT4“, po připojení programovacího zařízení Oview k jedné z těchto řídicích jednotek lze zobrazit na displeji všechny řídicí jednotky připojené do sítě (maximálně 16 jednotek).

Programovací zařízení Oview může zůstat připojeno k řídicí jednotce také během běžné činnosti automatizace, což uživateli umožní zadávat příkazy prostřednictvím specifického menu.

**⚠ Upozornění!** - Před připojením rozhraní IBT4N je třeba odpojit elektrické napájení řídicí jednotky z elektrické sítě.



## 8.4 - Úplné vymazání paměti

Když je třeba zcela vymazat paměť a obnovit hodnoty z výrobního závodu, proveďte níže uvedený postup se zastaveným motorem.

**⚠ Upozornění!** - Úplné vymazání paměti zruší zamknutí paměti rádiového ovládání.

Tabulka 12 Postup při úplném vymazání paměti		= Tlačítko PROGRAM     = led OK
1	Odpojte napájení řídicí jednotky	
2	Stiskněte tlačítko programování PROGRAM na řídicí jednotce (držte stisknuté tlačítko až do kroku 05)	
3	Zapojte napájení řídicí jednotky (podržte stisknuté tlačítko)	
4	Vyčkejte na rozsvícení Led OK, pak na její zhasnutí a následné 3 bliknutí	
5	Uvolněte tlačítko přesně během 3. blikání	
<b>⚠</b>	Pokud byl postup úspěšně dokončen, led OK na řídicí jednotce 5krát zabliká	
<b>⚠</b>	Důležitá informace - Tento postup neprovede smazání vysílačů.	

## 8.5 - Speciální funkce

### Funkce „Otevřít vždy“

Je to vlastnost řídicí jednotky, která umožňuje vždy ovládat jeden manévř otevření, kdy příkaz Krokový režim trvá déle než 3 sekundy; je to užitečné například pro připojení kontaktu nastavovacích hodin ke vstupu SBS, aby se brána udržela otevřena po celou dobu jistého časového pásma. Tato vlastnost není k dispozici, pokud je aktivní manuální provoz (spínač 1 - 2 off-off - programovatelné funkce - tabulka 5).

## Funkce „Pohybovat v každém případě“

Pokud některá bezpečnostní zařízení nefungují správně nebo jsou nepoužitelná, je možné ovládat bránu a pohybovat ní v režimu „Přítomnost osoby“. Podrobnosti naleznete v oddělitelné vložce „NÁVOD K POUŽITÍ“ (poslední část návodu).

## 9 DIAGNOSTIKA

Některá zařízení jsou uzpůsobena pro vydávání signalizací, na základě kterých lze identifikovat jejich provozní stav nebo případné poruchy.

### 9.1 - Signály z řídicí jednotky

Led na řídicí jednotce vysílají speciální signály, které signalizují normální provoz a jakékoliv anomálie.

V tabulce 13 jsou popsány různé typy signalizací:

Tabulka 13		
Led OK	Příčina	Řešení
Červená a zelená led zhasnutá	Porucha	Zkontrolujte, zda má zařízení elektrické napájení. Zkontrolujte, zda nedošlo k zásahu pojistek: v takovém případě zkontrolujte příčinu poruchy a pak ji nahraďte jinými, se stejnou jmenovitou hodnotou.
Zelená nebo červená led svítí	Vážná porucha	Zkuste na několik sekund vypnout řídicí jednotku; když uvedený stav přetrvává, znamená to, že porucha přetrvává a je třeba vyměnit elektronickou kartu.
1 zelené bliknutí za sekundu	Všechno je v pořádku	Běžný provoz řídicí jednotky.
1 červené bliknutí přestávka 1 s 1 červené bliknutí	Instalace zařízení nebyla úspěšná nebo byla změněna konfigurace dip 1 - 2 bez opakovaného načítání jednotlivých zařízení.	Zkontrolujte správné připojení vstupů alt a fotobuňky (viz obrázek 7 a odstavce 8.1.1 a 8.1.2), nebo pokud se změnila konfigurace mikrospínačů 1 - 2, proveďte postup načítání jednotlivých zařízení (odstavec 5.2).
2 rychlá zelená bliknutí	Došlo ke změně stavu na vstupech	Jedná se o běžný jev při změně jednoho ze vstupů: SBS, STOP, zásah fotobuňky nebo použití rádiového vysílače.
2 červená bliknutí přestávka 1 s 2 červená bliknutí	Zásah fotobuňky	Na začátku manévru jedna nebo více fotobuněk nedodává podmiňovací signál pro pohyb: zkontrolujte přítomnost překážek. Během zavíracího pohybu jde o běžný jev, pokud je přítomna překážka.
4 červená bliknutí přestávka 1 s 4 červená bliknutí	Zásah vstupu STOP	Na začátku manévru nebo během pohybu se aktivovala funkce STOP: zkontrolujte příčinu tohoto zásahu.
5 červená bliknutí přestávka 1 s 5 červená bliknutí	Chyba ukládání vnitřních parametrů	Počkejte alespoň 30 sekund, během nichž se řídicí jednotka pokusí o reset. Pokud stav přetrvává, je třeba vymazat paměť a zopakovat uložení do paměti.
7 červená bliknutí přestávka 1 s 7 červená bliknutí	- Chyba v interních elektrických obvodech - Upravená konfigurace programovacích spínačů 1 a 2	Odpojte na několik sekund všechny napájecí obvody a zkuste zadat ovládací příkaz; když uvedený stav přetrvává, mohlo by se jednat o vážnou poruchu na kartě nebo na kabeláži motoru: proveďte kontrolu a případnou výměnu. Pokud se změní konfigurace spínačů 1 a 2, zopakujte postup načítání zařízení nebo obnovte předchozí konfiguraci.
8 červená bliknutí přestávka 1 s 8 červená bliknutí	Příkaz již existuje	Již existuje jiný příkaz. Odstraňte současný příkaz, abyste mohli posílat další.
Led PHOTO	Příčina	Řešení
Zhasnuta	Zásah vstupu fotobuňky	Při zahájení manévru jedna nebo více fotobuněk nedodává podmiňovací signál pro pohyb: zkontrolujte přítomnost překážek nebo zda je připojení NC provedeno správně.
Rozsvícená	Všechno je v pořádku	Fotobuňka je vyrovnaná a manévr je povolen.
Led STOP	Příčina	Řešení
Zhasnuta	Zásah vstupu STOP	Zkontrolujte zařízení připojená ke vstupu STOP.
Rozsvícená	Všechno je v pořádku	Vstup STOP aktivní.
LED SbS	Příčina	Řešení
Zhasnuta	Příkaz krokový režim není k dispozici.	
Rozsvícená	Příkaz krokový režim je přítomen.	
Led FCA	Příčina	Řešení
Zhasnuta	Zasáhl vstup koncového spínače FCA.	
Rozsvícená	Vstup koncového spínače FCA zavřený.	
Led FCC	Příčina	Řešení
Zhasnuta	Zasáhl vstup koncového spínače FCC.	
Rozsvícená	Vstup koncového spínače FCC zavřený.	
Led rádiového ovládání R	Příčina	Řešení
Zhasnuta	Během běžného provozu označuje, že byl přijat rádiový kód, který není v paměti.	
Rozsvícená	Probíhá programování nebo mazání rádiového vysílače	

# 10 JAK POSTUPOVAT V PŘÍPADĚ

V případě nesprávné činnosti, způsobené problémy během fáze instalace nebo poruchou, si přečtěte tabulku 13:

Tabulka 14

Problém	Řešení
Rádiový vysílač neovládá bránu a LED na vysílači se nerozsvítí	Zkontrolujte, zda baterie vysílače nejsou vybité, a dle potřeby je vyměňte
Rádiový vysílač neovládá bránu, ale LED na vysílači se rozsvítí	Zkontrolujte, zda je vysílač správně uložen do paměti rádiového přijímače. Zkontrolujte správnou emisi rádiového signálu prostřednictvím této empirické zkoušky: stiskněte tlačítko a přiblížte LED k anténě zapnutého běžného rádiového přístroje (nejlépe laciného typu), naladěného v pásmu FM na frekvenci 108,5 MHz nebo jiné blízké frekvenci; mělo by být slyšet mírný hluk s krákovou pulzací
Není ovládán žádný manévr a LED OK neblíká	Zkontrolujte, zda je elektropřevodovka napájena z elektrické sítě s napětím 230 V. Zkontrolujte, zda pojistky F1 a F2 (obr. 7) nejsou spálené; v takovém případě zkontrolujte příčinu poruchy a nahraďte je jinými se stejnou jmenovitou hodnotou proudu a se stejnými charakteristikami
Není ovládán žádný manévr a maják je zhasnutý	Zkontrolujte, zda došlo skutečně k přijetí ovládacího příkazu: když příkaz dojde na vstup PR, jeho přijetí bude potvrzeno dvojitým blikáním LED OK

# 11 LIKVIDACE VÝROBKU

**Tento výrobek je nedílnou součástí automatizace a musí být zlikvidován spolu s ní.**

Jako v případě úkonů instalace musí být i po skončení životnosti tohoto výrobku provedeny úkony závěrečné demontáže, a to kvalifikovaným personálem.

Tento výrobek je tvořen různými druhy materiálů: některé mohou být recyklovány, jiné musí být zlikvidovány. Je třeba se informovat o systémech recyklace nebo likvidace, určených nařízeními, která platí na vašem území pro tuto kategorii výrobku.

**⚠ UPOZORNĚNÍ! - Některé části výrobku mohou obsahovat znečišťující nebo nebezpečné látky, které by v případě úniku do životního prostředí mohly způsobit škodlivé následky na samotném životním prostředí i na lidském zdraví.**





Jak informuje vedle zobrazený symbol, je zakázáno odhazovat tento výrobek do běžného domovního odpadu. Provedte 'separovaný sběr' za účelem likvidace podle nařízení platných na vašem území nebo doručte výrobek zpět prodejci při nákupu nového obdobného výrobku.

**⚠ UPOZORNĚNÍ! - Nařízení platná na místní úrovni mohou počítat s výraznými sankcemi v případě nesprávné likvidace tohoto výrobku.**

## 12 ÚDRŽBA

Aby byla zachována stálá úroveň bezpečnosti a aby byla zaručena maximální životnost celé automatizace, musí se provádět pravidelná údržba: nejdříve do 6 měsíců nebo maximálně po 20 000 manévrech od předchozí údržby.

**▲ UPOZORNĚNÍ! – Údržba musí být prováděna za kompletního dodržování bezpečnostních pokynů uvedených v tomto návodu i nařízení platných zákonů a norem.**

<b>01.</b>		Zkontrolujte stav opotřebení všech materiálů, které tvoří automatizaci: věnujte přitom pozornost erozi a oxidaci součástí konstrukce; nahradte díly, které neposkytují dostatečné záruky.
<b>02.</b>		Zkontrolujte opotřebení pohyblivých součástí: pastorek, ozubená tyč a všechny součásti dveří; vyměňte opotřebované díly.
<b>03.</b>		Proveďte všechny zkoušky a kontroly uvedené v odstavci 6.1 - Kolaudace.

## 13 TECHNICKÉ PARAMETRY

**▲** Všechny uvedené technické parametry se vztahují na teplotu prostředí 20 °C (± 5 °C). • Firma Nice S.p.A. si vyhrazuje právo kdykoli provádět změny výrobku na základě vlastního uvážení, avšak při zachování stejných funkcí a cílového určení.

	<b>ROBO600</b>
Typ	Elektromechanická elektropřevodovky pro automatický pohyb posuvných garážových vrat v rezidenčních prostorách, vybavená elektronickou řídicí jednotkou
Pastorek Z	15; Modul: 4; Krok: 12,5 mm; Primární průměr: 60 mm
Maximální špičkový krouticí moment	18 Nm
Jmenovitý krouticí moment	9 Nm
Rychlost naprázdno	11 m/min
Rychlost při jmenovitém krouticím momentu	8,5 m/min
Provozní cykly	20 cyklů/hodinu
Maximální doba plynulé činnosti	4 minuty
Jmenovité napájení	230 V - 50/60 Hz
Jmenovitý výkon	300 W
Třída elektrické izolace	1 (je potřebné bezpečnostní uzemnění)
Výstup majáku	Pro 1 maják 230 V ~ automatické přerušované blikání (max 60 W)
Vstup STOP	Pro rozpínací kontakty (změna ze zavřeného stavu vyvolá příkaz „STOP“)
Vstup SbS	Pro rozpínací kontakty (sepnutí kontaktu způsobí aktivaci ovládacího příkazu P.P.)
Vstup PHOTO	Pro rozpínací kontakty (změna ze zavřeného stavu způsobí změnu směru manévru během zavírání kvůli detekci přerušování paprsku fotobuňky)
Vstup Rádiové ANTÉNY	52 ohm pro kabel typu RG58 nebo obdobný
Rádiový přijímač	Zabudovaný
Provozní teplota	-20°C ... +55 °C
Stupeň ochrany	IP 44
Rozměry (mm) a hmotnost	330 x 210 x 303 h; 11 kg
<b>Integrovaný rádiový přijímač</b>	
Typ	Přijímač se 4 kanály pro zabudované rádiové ovládání
Frekvence	433,92 MHz
Kompatibilita s vysílači	kód O-CODE
Vysílače, které lze uložit do paměti	Až do 100 v případě uložení do paměti v Režimu I
Vstupní impedance	52 Ω
Citlivost	lepší než 0,5 μV
Dosah vysílačů	Od 100 do 150 m; tato vzdálenost se může lišit za přítomnosti překážek nebo případně přítomného elektromagnetického rušení a je ovlivněna polohou přijímací antény
Výstupy	Pro příkazy podle tabulek 8 a 9 odstavce 7.3 - Integrovaný rádiový přijímač
Provozní teplota	-20°C ... +55 °C

## **Prohlášení o shodě EU**

**a prohlášení o zabudování „neúplného strojního zařízení“**

Plné znění EU prohlášení o shodě je k dispozici na následující internetové adrese:  
<https://www.niceforyou.com>.

Pohony LM



## 14 POPIS VÝROBKU A JEHO CÍLOVÉ URČENÍ

### 14.1 - UPOZORNĚNÍ

- Sledujte pohybující se bránu a zůstaňte v bezpečné vzdálenosti, dokud se vrata zcela neotevřou nebo nezavřou; nepřecházejte průchodem, dokud není brána zcela otevřená a zastavena.
- Nedovolte dětem hrát si v blízkosti brány nebo s jejím ovládacími prvky.
- Udržujte vysílače mimo dosah dětí.
- Ihned po zjištění neobvyklé činnosti (zvuky nebo trhavé pohyby) zastavte používání automatizace. Nedodržení tohoto upozornění může vést k vážným nebezpečím a rizikům nehod.
- Nedotýkejte se žádných pohybujících se částí.
- Zajistěte provádění pravidelných kontrol v souladu s plánem údržby.
- Údržbu nebo opravy smí provádět pouze kvalifikovaný technický personál.

#### - Zadání příkazu s bezpečnostními zařízeními mimo provoz:

Bránu je možné bránu ovládat i v případě, že bezpečnostní zařízení nepracují správně nebo jsou vyřazena z provozu.

**01.** Aktivujte ovladač brány pomocí vysílače. Pokud bezpečnostní zařízení poskytnou povolení, brána se otevře normálně, v opačném případě je třeba do 3 sekund znovu příkaz aktivovat a podržet ho.

**02.** Přibližně po 2 s začne pohyb dveří v režimu „přítomnost osoby“ tj. dveře se budou i nadále pohybovat, dokud bude udržována aktivace ovládacího prvku; ihned po jeho uvolnění se pohyb brány zastaví.

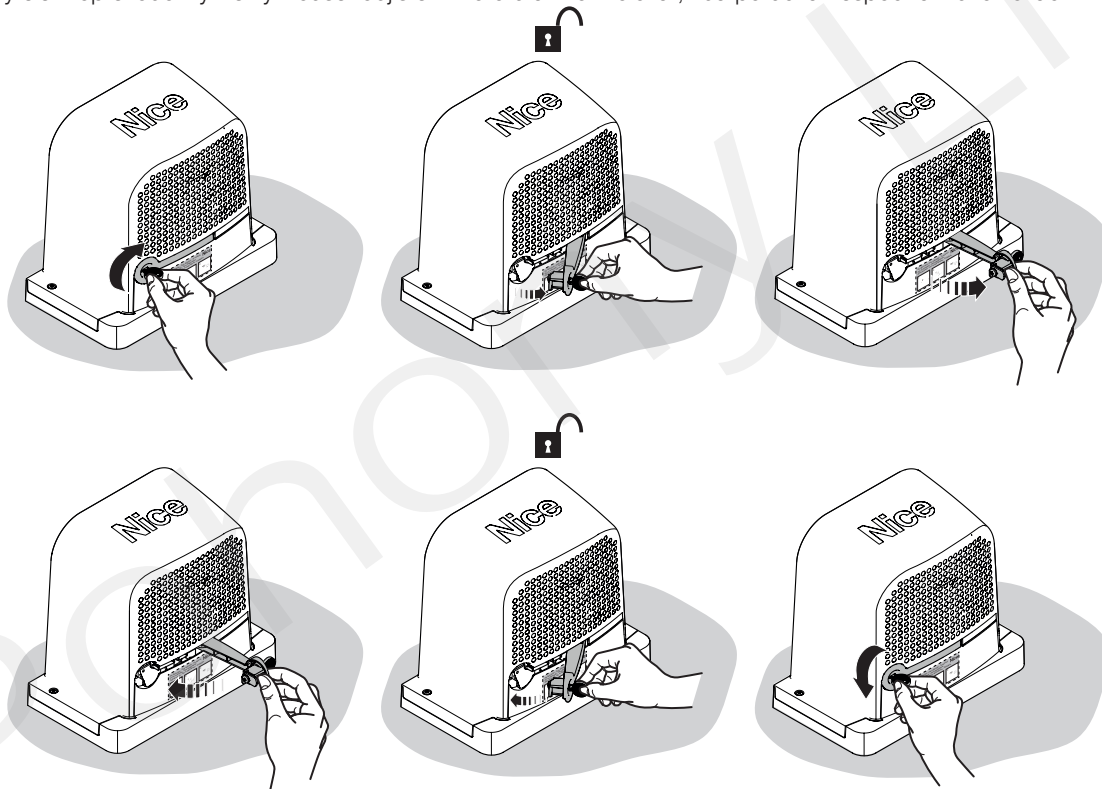
Při bezpečnostních prvcích vyřazených z činnosti je třeba co nejdříve opravit automatizaci.

### 14.2 - Ruční odjištění a zajištění elektropřevodovky

Elektropřevodovka ROBO600 je vybavena mechanickým systémem, který umožňuje manuální otevírání a zavírání vrat.

Manuální provoz musí být proveden v případě výpadku napájení nebo poruchy zařízení.

V případě poruchy elektropřevodovky lze vyzkoušet odjištění motoru a zkontrolovat, zda porucha nespočívá v uvolňovacím mechanismu.



### 14.3 - Zásahy údržby:

- Čištění povrchu zařízení: použijte mírně navlhčený (ne mokrý) hadřík. Nepoužívejte látky obsahující alkohol, benzen, ředidla nebo jiné hořlavé látky; použití těchto látek může poškodit zařízení a způsobit požár nebo zásah elektrickým proudem.
- Odstranění listů a kamenů: nejprve odpojte napájení automatizace, abyste zabránili použití brány jinou osobou.

### 14.4 - Výměna baterie vysílače

Když se baterie vybitá, dosah vysílače se výrazně sníží. Pokud se po stisknutí kteréhokoliv tlačítka led rozsvítí a okamžitě se zeslabením světla zhasne, znamená to, že baterie je zcela vybitá a musí se okamžitě vyměnit.

Pokud se led rozsvítí pouze na okamžik, znamená to, že baterie je částečně vybitá; aby se vysílač pokusil vyslat příkaz, je třeba stisknout tlačítko nejméně půl sekundy.

Pokud je však baterie příliš slabá na dokončení příkazu (a možná na čekání na odpověď), vysílač se vypne a led se zeslabením světla zhasne. V těchto případech je pro obnovení normální činnosti vysílače potřebné vybitou baterii vyměnit za baterii stejného typu, přičemž zachovejte vyznačenou polaritu. Informace o výměně baterie naleznete v návodu k dálkovému ovládní.

**⚠ UPOZORNĚNÍ!** - Baterie obsahují znečišťující látky: neodhazujte je do běžného odpadu ale použijte metody stanovené místními právními předpisy.

**POZNÁMKY**

Handwriting practice lines consisting of 20 horizontal dashed lines.

Pohony LM

Pohony LM

Pohony LM



**Nice S.p.A.**  
Via Callalta, 1  
31046 Oderzo (TV)  
info@niceforyou.com

[www.niceforyou.com](http://www.niceforyou.com)