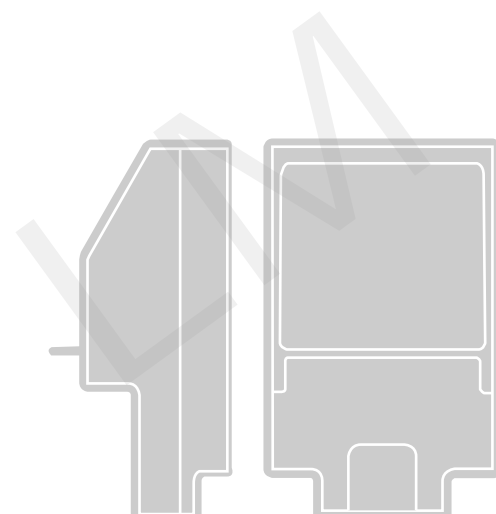


# Nice

CE  
EAC

## BiDi-WiFi



### Rádiové rozhranie BiDi-WiFi

SK - Pokyny a upozornenia pre INŠTALÁTORA na inštaláciu a konfiguráciu riadiacich jednotiek Nice

Nice

1 VŠEOBECNÉ BEZPEČNOSTNÉ UPOZORNENIA A BEZPEČNOSTNÉ OPATRENIA.....	2
2 POPIS PRODUKTU.....	3
2.1 Zoznam základných častí.....	3
3 INŠTALÁCIA .....	3
3.1 Kontroly pred inštaláciou.....	3
3.2 Inštalácia .....	3
4 LED SIGNÁLY.....	4
5 ÚPLNÝ RESET.....	5
5.1 Úplný reset.....	5
5.2 Resetovanie firmvéru.....	5
6 TECHNICKÉ ŠPECIFIKÁCIE.....	5
7 LIKVIDÁCIA PRODUKTU.....	5



**POZOR!** – Táto príručka obsahuje dôležité pokyny a varovania pre osobnú bezpečnosť. Pozorne si prečítajte všetky časti tohto návodu. Ak máte pochybnosti, okamžite prerušte inštaláciu a kontaktujte technickú asistenciu Nice.



**POZOR!** – Dôležité pokyny: uschovajte si túto príručku na bezpečnom mieste, aby ste v budúcnosti umožnili údržbu a likvidáciu produktu.



**POZOR!** – Všetky operácie inštalácie a pripojenia musia byť vykonávané výlučne vhodne kvalifikovaným a skúseným personálom s jednotkou odpojenou od elektrickej siete.

- Tento výrobok sa môže používať iba vo vnútri alebo chránený pred poveternosnými vplyvmi krytom riadiacej jednotky.
- Neotvárajte ochranný kryt zariadenia, pretože obsahuje elektrické obvody, ktoré nie je možné opraviť.
- Obalový materiál produktu sa musí zlikvidovať v súlade s miestnymi predpismi.
- Nikdy neupravujte žiadnu časť zariadenia. Iné operácie, ako sú uvedené, môžu spôsobiť iba poruchy. Výrobca odmieta akúkoľvek zodpovednosť za škody spôsobené provizórnymi úpravami produktu.
- Nikdy neumiestňujte prístroj do blízkosti zdrojov tepla a nikdy ho nevystavujte otvorenému ohňu. Tieto činnosti môžu poškodiť produkt a spôsobiť poruchy.
- Tento výrobok nie je určený na používanie osobami (vrátane detí) so zníženými fyzickými, zmyslovými alebo mentálnymi schopnosťami alebo s nedostatkom skúseností a znalostí, pokiaľ nie sú pod dozorom alebo nie sú poučené o používaní výrobku osobou zodpovednú za ich bezpečnosť.
- Zabezpečte, aby sa deti s výrobkom nehrali.
- Skontrolujte upozornenia v návode na použitie motora, ku ktorému je **BiDi-WiFi** pripojené.
- S výrobkom zaobchádzajte opatrne, dbajte na to, aby ste ho nezdrvlili, neudreli alebo nespadli, aby ste predišli poškodeniu.

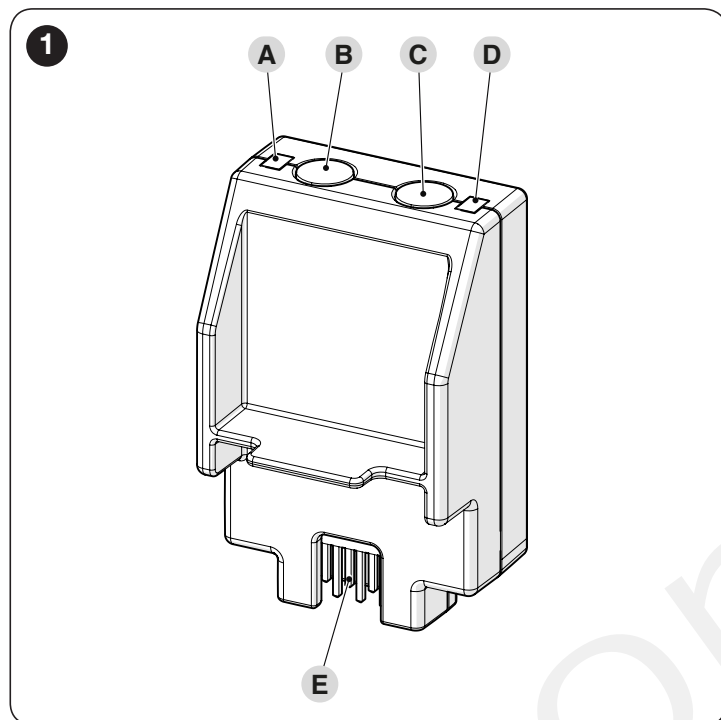
## 2 POPIS PRODUKTU

BiDi-WiFi príslušenstvo je zariadenie, ktoré – pomocou WiFi komunikácie – umožňuje ovládať pohyb a stav Automatizácia typu Gate&Door Nice kompatibilná s BusT4.

**!** **POZOR!** – Akékoľvek iné použitie, ako je uvedené v tomto dokumente, alebo v iných podmienkach prostredia, ako je uvedené v tomto návode, sa považuje za nevhodné a je prísne zakázané!

### 2.1 ZOZNAM SÚČASTÍ

Obrázok 1 zobrazuje hlavné časti, z ktorých sa skladá BiDi-WiFi.



- A** LED dátového pripojenia
- B** tlačidlo PAIRING
- C** Tlačidlo reštart
- D** LED napájania
- E** KONEKTOR riadiacej jednotky

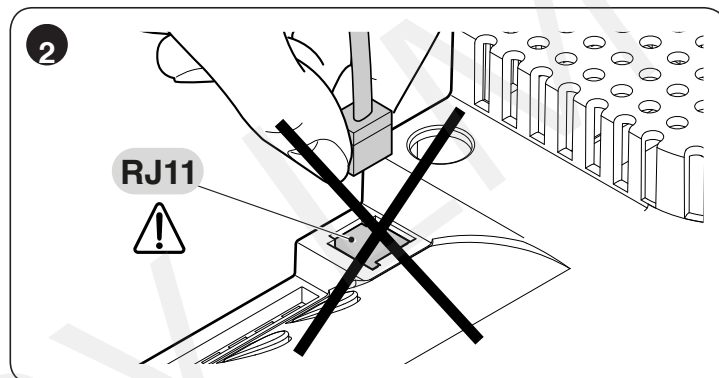
## 3 INSTALLATION

### 3.1 PREDINŠTALAČNÉ KONTROLY

**!** Inštaláciu musí vykonať kvalifikovaný personál v súlade s platnou legislatívou, normami a nariadeniami a s pokynmi uvedenými v tomto návode.

**!** **POZOR!** – Ak sa pre rozhranie IBT4N použije pripojenie BusT4, nie je možné pripojiť BiDi-WiFi k riadiacej jednotke. Pred pokračovaním v inštalácii produktu je potrebné:

– skontrolujte, či máte automatizačnú riadiacu jednotku Nice z katalógu Gate&Door vybavenú konektorom BUS T4 (IBT4N). Riadiaca jednotka s telefónnym konektorom RJ11 nie je podporovaná Bi-Di-WiFi (“Obrázok 2”)

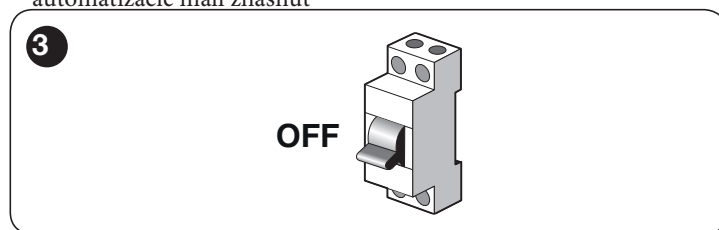


– máte smartfón s Androidom 6.0.2 alebo vyšším  
– do smartfónu ste nainštalovali a nakonfigurovali aplikáciu MyNice Pro, aplikáciu si môžete stiahnuť z Obchodu Play.

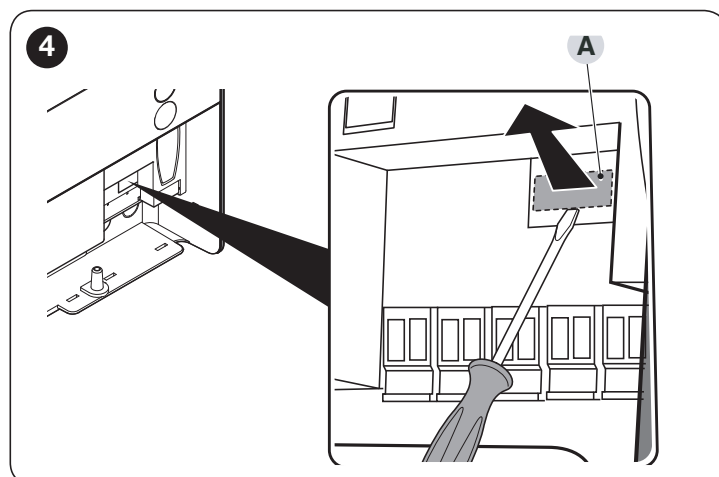
### 3.2 INŠTALÁCIA

Inštalácia BiDi-WiFi:

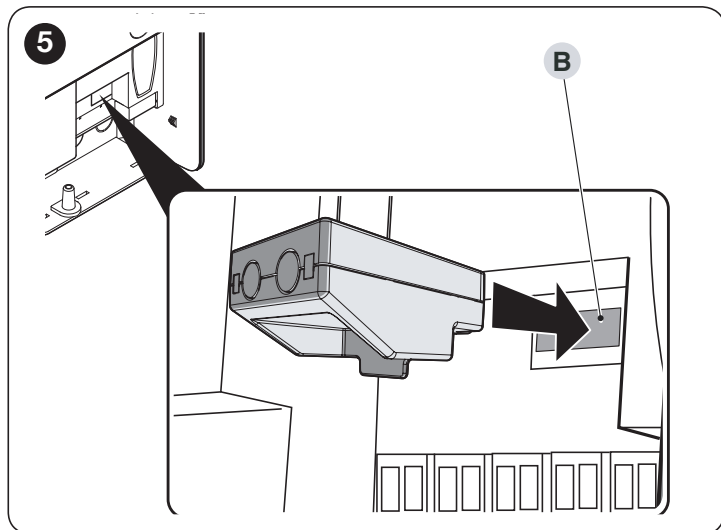
- odpojte napájanie od riadiacej jednotky automatiky („Obrázok 3“)
- pred pokračovaním by všetky LED diódy na riadiacej jednotke automatizácie mali zhasnúť



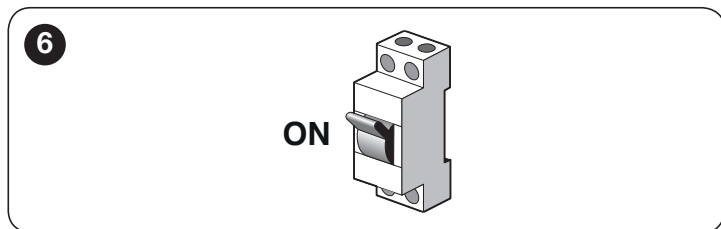
– ak je prítomný, odstráňte plastový predrezaný prvok (A) z konektora IBT4N a skontrolujte, či na ňom nie sú žiadne otrepy (“Obrázok 4”)



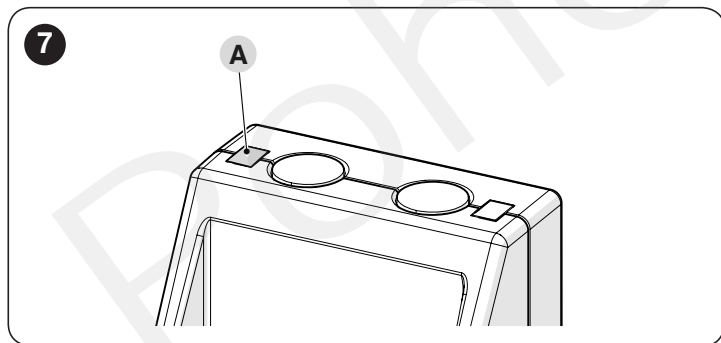
– vložte BiDi-WiFi do IBT4N konektora (B) riadiacej jednotky (“Obrázok 5”)



**⚠ Pozor! Pri nesprávnom vložení BiDi-WiFi môže dôjsť k trvalému poškodeniu riadiacej jednotky!**  
– napájanie riadiacej jednotky automatizácie (obrázok 6)

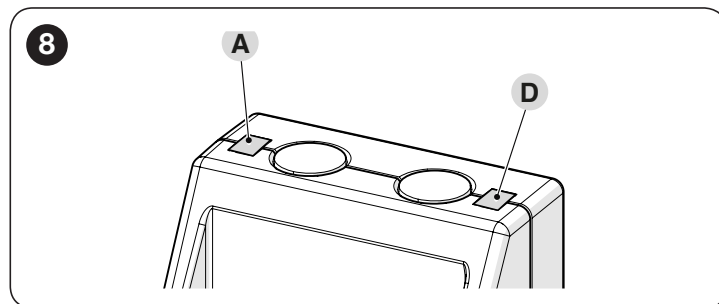


–Počkajte, kým LED dióda dátového pripojenia (A) začne blikať (“Obrázok 7”)  
–nakonfigurujte BiDi-WiFi prostredníctvom aplikácie pre smartfóny MyNice Pro podľa pokynov uvedených v príslušnom návode na použitie, ktorý si môžete stiahnuť z tohto „odkazu”.  
– konfigurácia je dokončená, keď LED dióda dátového pripojenia (A) svieti nazeleno (“Obrázok 7”).



## 4 LED SIGNÁLY

V prípade poruchy funkcie BiDi-WiFi sa LED diódy (A) a (D) môžu rozsvietiť alebo začať blikať. (Obrázok 8).



„Tabuľka 1“ ukazuje význam signálov LED.

Tabuľka 1

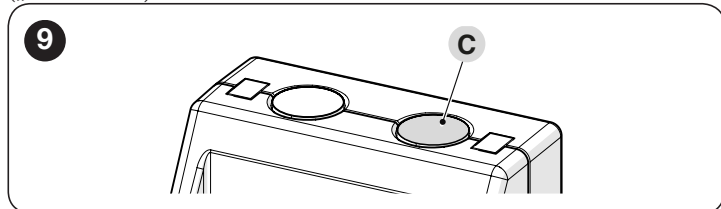
LED SIGNÁLY			
Status Data Pripojenie LED (A)	Status LED napájania (D)	Trvanie stavu	Popis
OFF	OFF	stále	BiDi-WiFi vypnuté.
Svieti na zeleno	Svieti na zeleno	stále	BiDi-WiFi nakonfigurované a pripojený smartfón.
Svieti na oranžovo	Svieti na zeleno	stále	BiDi-WiFi je nakonfigurované, ale smartfón nie je pripojený.
Blikajúca zelená	Svieti na zeleno	stále	BiDi-WiFi nie je nakonfigurované. Na konfiguráciu príslušenstva použite aplikáciu smartfónu.
OFF	Svieti na zeleno	stále	BiDi-WiFi nebolo nakonfigurované do 30 minút od zapnutia. Vypnite a zapnite príslušenstvo a skúste konfiguráciu zopakovať.
Blikajúca oranžová	Blikajúca oranžová	Prechodné (asi 1 minúta)	Prebieha aktualizácia BiDi-WiFi.
-	Svieti na červeno	stále	Systémová chyba. Kontaktujte technickú asistenciu Nice.
Svieti na červeno	-	stále	Chyba modulu Wi-Fi. Kontaktujte technickú asistenciu Nice.
Blikajúca červená	-	stále	Chyba konfigurácie. Kontaktujte technickú asistenciu Nice.

## 5 ÚPLNÝ RESET

### 5.1 ÚPLNÝ RESET

BiDi-WiFi je možné úplne resetovať, aby sa odstránili všetky nastavenia (používateľské nastavenia, protokolové súbory a konfigurácia Wi-Fi). Robiť to:

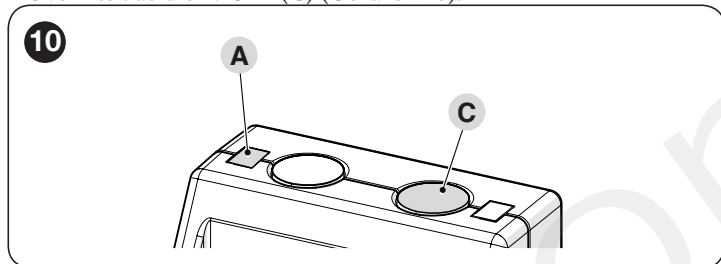
- stlačte a podržte tlačidlo RESET (C) aspoň 10 sekúnd: všetky LED diódy budú blikať na červeno
- uvoľnite tlačidlo RESET (C). Zariadenie BiDi-WiFi sa reštartuje („Obrázok 9“).



### 5.2 RESET FIRMWARE

Môžete obnoviť predchádzajúcu verziu firmvéru a odstrániť všetky nastavenia (používateľské nastavenia, protokolové súbory a konfiguráciu Wi-Fi). Robiť to:

- pri zasunutom |e|nulovom zariadení zapnite riadiacu jednotku stlačením tlačidla RESET (C). LED dióda dátového pripojenia (A) bude blikať na červeno
- stlačte a podržte tlačidlo RESET (C) aspoň na 10 sekúnd. LED dátového pripojenia prestane blikať
- Uvoľnite tlačidlo RESET (C) (Obrázok 10).



## 6 TECHNICKÉ ŠPECIFIKÁCIE

Všetky technické špecifikácie uvedené v tejto časti sa vzťahujú na okolitú teplotu 20 °C (± 5 °C). Pekný S. p.A. si vyhradzuje právo kedykoľvek vykonať úpravy produktu, keď to bude považovať za potrebné, bez zmeny jeho funkcií a zamýšľaného použitia.

Tabuľka 2

TECHNICKÉ ŠPECIFIKÁCIE	Technical specification
Popis	BiDi-WiFi
Meno Produktu	BiDi-WiFi
Zdroj	12-24V===
Max. príkon	1.2 W
Typ rozhrania WIFI s internou anténou	802.11b/g/n – 2.4GHz client / AP (P < 20 dBm EIRP)
Zabezpečenie Wi-Fi	OPEN/WEP/WPA-PSK/WPA2-PSK
Bluetooth®	v4.2 BR/EDR/BLE
Prevádzková teplota	-20°C ... +50°C
Skladovacia teplota	-25°C ... +70°C
Vlhkosť	15% - 85%
Rozmery (ŠxHxV)	43,9 x 27,5 x 21 mm
Hmotnosť	15 g
Stupeň ochrany (IP)	40

## 7 LIKVIDÁCIA PRODUKTU



**Tento výrobok je neoddeliteľnou súčasťou pohonu, a preto sa musí spolu s ním zlikvidovať.**

Rovnako ako pri inštalácii, aj tu musí výrobok na konci jeho životnosti rozobrať len kvalifikovaný personál. Tento produkt sa skladá z rôznych druhov materiálov. Niektoré z týchto materiálov možno recyklovať; ostatné sa musia zlikvidovať. Informujte sa o systémoch recyklácie alebo likvidácie tohto typu produktu vo vašej oblasti.

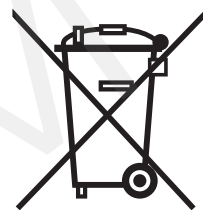


### POZOR

Niektoré časti výrobku môžu obsahovať znečisťujúce alebo nebezpečné látky. Ak nie sú správne zlikvidované, tieto látky môžu mať škodlivý vplyv na životné prostredie a ľudské zdravie.



Ako je znázornené na tomto symbole, tento výrobok sa nesmie likvidovať s domovým odpadom. Odpad separujte na likvidáciu a recykláciu podľa metód stanovených miestnymi predpismi alebo vráťte výrobok predajcovi pri kúpe nového výrobku.



### POZOR

Miestne predpisy môžu uvaliť vysoké pokuty, ak sa tento výrobok nezlikviduje v súlade so zákonom.

Pohony LM



**Nice SpA**  
Via Callata, 1  
31046 Oderzo TV Italy  
info@niceforyou.com

[www.niceforyou.com](http://www.niceforyou.com)

IDV0785A00EN\_27-11-2020