

CE



ROGER
BRUSHLESS

IS201 Rev00 12/02/2019

MONOS4

Automatizace otočných bran



POKYNY A DOPORUČENÍ PRO MONTÉRA

ROGER
TECHNOLOGY

Všeobecná bezpečnostní opatření



Nerespektování informací, uvedených v tomto návodu, může vést k úrazům osob nebo poškození zařízení.

Tento montážní návod je určený jen pro kvalifikovaný personál.

ROGER TECHNOLOGY nemůže nést odpovědnost za žádná poškození nebo úrazy, způsobené nesprávným používáním nebo jakýmkoli jiným používáním, než je uvedeno v tomto návodu.

Montáž, elektrické zapojení a seřízení musí provést kvalifikovaný personál v souladu s nejlepšími postupy a podle platných předpisů.

Před montáží výrobku si pečlivě přečtěte návod. Nesprávná montáž může být nebezpečná.

Před montáží výrobku se ujistěte, že je v bezvadném stavu: v případě pochybností zařízení nepoužívejte a obraťte se jen na kvalifikovaný personál. Výrobek neinstalujte ve výbušných prostorách a atmosférách: přítomnost zápalných plynů nebo par představuje vážné bezpečnostní riziko.

Před montáží motorizačního zařízení proveďte všechny nutné konstrukční úpravy pro vytvoření bezpečné vůle a pro zakrytí nebo oddělení všech prostorů s rizikem sevření, stříhnutí, zachycení a všeobecně nebezpečných oblastí. Zajistěte, aby stávající konstrukce splňovala normy, týkající se pevnosti a stability.

ROGER TECHNOLOGY neodpovídá za nedodržování dobrých pracovních postupů při výrobě rámu, které mají být motorizované a za žádné deformace při používání.

Bezpečnostní zařízení (fotobuňky, bezpečnostní hrany, nouzové vypínače atd.) musejí být instalována s ohledem na: platné zákony a předpisy, dobré pracovní postupy, montážní pokyny, logiku obsluhy systému a síly, vytvářené motorizovanými vraty nebo bránami.

Bezpečnostní zařízení musejí chránit před místy s nebezpečím sevření, říznutí, zachycení a všeobecnými riziky motorizovaných vrat nebo bran. ROGER TECHNOLOGY odmítá jakoukoli odpovědnost při montáži dílů nekompatibilních s bezpečným a správným provozem. Umístěte zákonem požadované štítky pro označení nebezpečných míst.

Každá instalace musí být opatřena viditelným štítkem, označujícím motorizovaná vrata nebo bránu.

V síťové elektrické přípojce musí být namontovaný spínač odpojující všechny póly, se vzdáleností kontaktů v rozpojeném stavu minimálně 3 mm.

Zajistěte, aby v přívodním napájecím vedení byl instalovaný jistič zbytkových proudů, který odpojuje elektrickou soustavu při nadproudu maximálně 0,03 A v souladu s nejlepšími postupy a platnými předpisy.

Pokud je to požadováno, připojte automatizaci na účinný systém uzemnění, splňující platné bezpečnostní normy.

Během postupů instalace, údržby a oprav odpojte elektrické napájení před otevřením krytu pro umožnění přístupu k elektrickým dílům. S díly elektroniky je nutno manipulovat s nasazenými uzemněnými antistatickými vodivými náramky.

Pro opravu nebo výměnu výrobků používejte jen originální náhradní díly.

Montér musí dodat všechny informace, týkající se automatického, ručního a nouzového ovládní motorizovaných vrat nebo bran a musí uživateli poskytnout návod k obsluze.

Obalové materiály (plasty, polystyren atd.) nesmějí být vyhazované do životního prostředí nebo ponechované v dosahu dětí, neboť představují potenciální zdroj nebezpečí.

Části obalu vyhazujte a recyklujte v souladu s platnými normami. Tento návod je nutno uložit a předat všem možným budoucím uživatelům systému.

Prohlášení o shodě

Já, podepsaný, jako zákonný zástupce výrobce:

Roger Technology - Via Botticelli 8, 31021 Bonisiolo di Mogliano V.to (TV)

tímto PROHLAŠUJI, že níže popsané zařízení: Popis: Automatizace otočných bran

Model: série **MONOS**

Splňuje zákonné požadavky následujících směrnic:

- Směrnice **2014/30/EU** (směrnice o elektromagnetické kompatibilitě) a následných dodatků;
- Směrnice **2014/35/EU** (směrnice pro nízké napětí) a následných dodatků;

a že byly použity všechny níže uvedené normy a nebo technické požadavky:

EN 61000-6-3

EN 61000-6-2

EN 60335-1

EN 60335-2-103

Poslední dvě číslice roku, ve kterém bylo umístěno označení | 18.

Místo: Mogliano V.to Datum: 15.9.2018

Podpis

ROGER TECHNOLOGY je výhradním vlastníkem všech práv na tuto publikaci.

ROGER TECHNOLOGY si vyhrazuje právo provádět jakékoli úpravy bez oznámení. Kopírování, skenování nebo jakékoli změny tohoto dokumentu bez předchozího souhlasu ROGER TECHNOLOGY jsou zakázány.

Tento návod k použití a výstrahy pro montéra jsou poskytovány v tištěné formě a vloženy do krabice, obsahující výrobek.

Digitální verze této dokumentace (ve formátu PDF) a všechny budoucí revize jsou k dispozici ve vyhrazené části našeho webu www.rogertechnology.com/B2B, v části 'Self Service' - samoobsluha.

ZÁKAZNICKÝ SERVIS ROGER TECHNOLOGY:

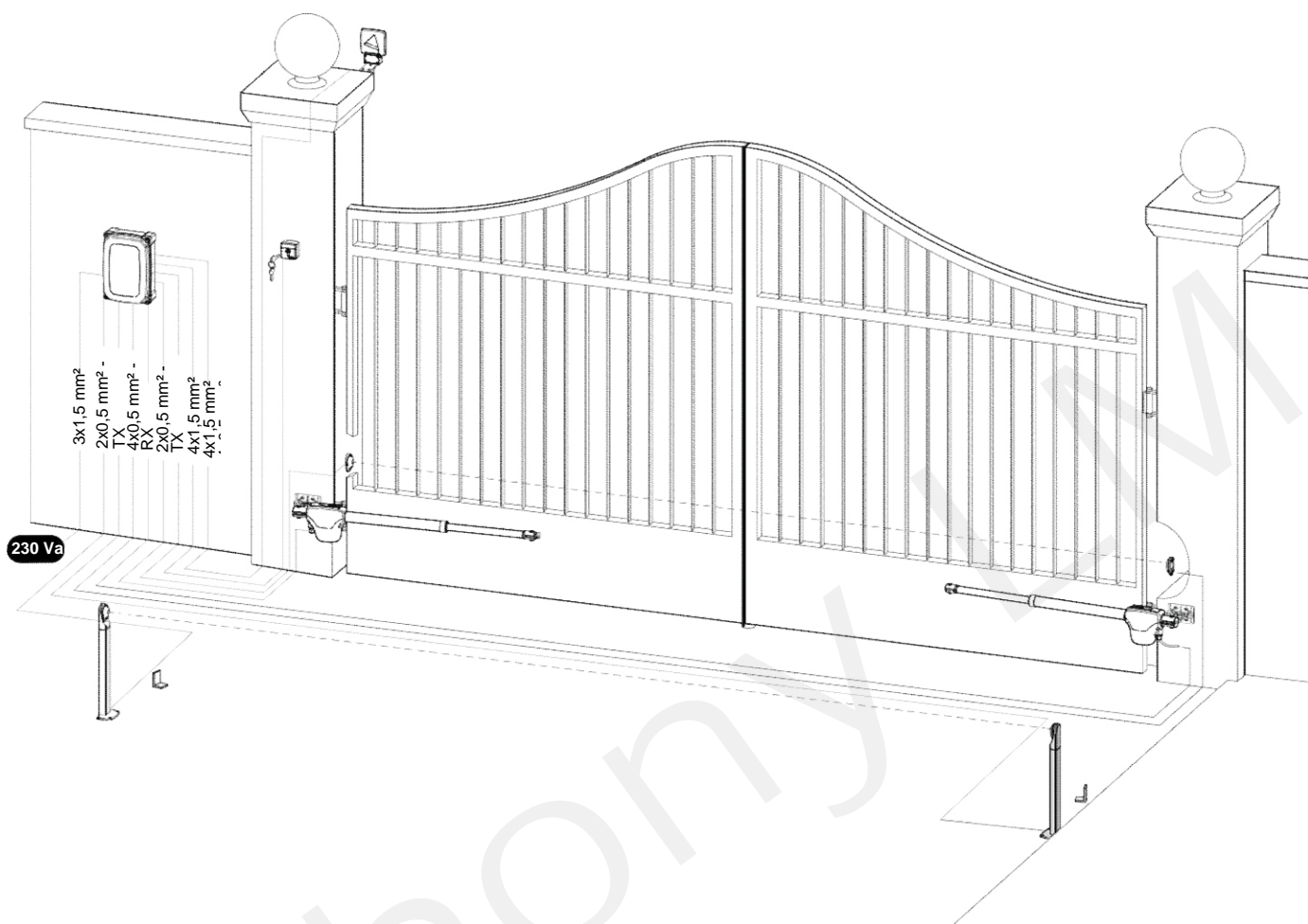
Pracovní doba: pondělí až pátek 08:00 až 12:00 - 13:30 až 17:30

Telefon: +39 041 5937023

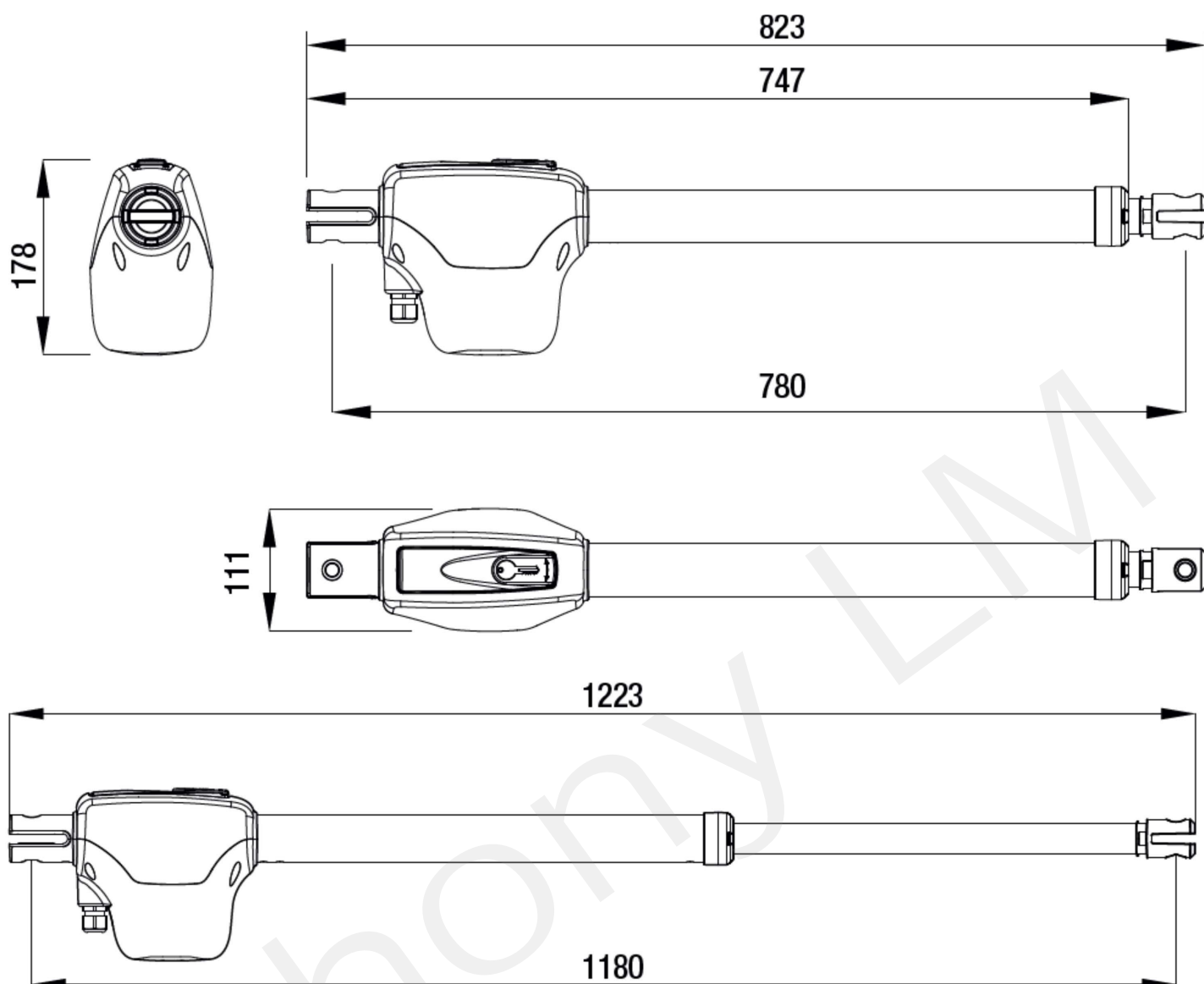
E-mail: service@rogertechnology.it

Skype: [service_rogertechnology](https://www.skype.com/roger-technology)

1 STANDARDNÍ INSTALACE ŘADY MONOS



2 ROZMĚRY



Všechny míry jsou v mm, není-li uvedeno jinak.

VÝSTRAHA

Podle platných předpisů a z bezpečnostních důvodů, pokud délka brány přesahuje 2,5 m u normálních křídel, 2 m u plných křídel a její výška přesahuje 2 m, se doporučuje použití elektrického zámku.



3 MODELY A SPECIFIKACE

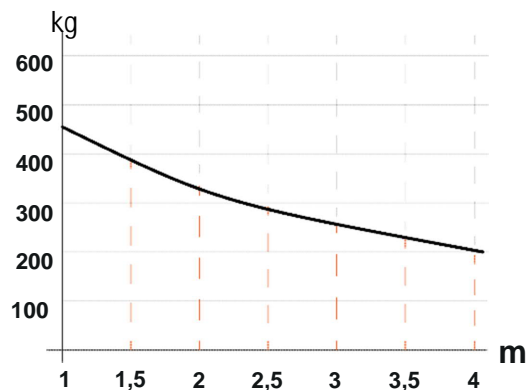
MONOS4	Elektromechanický převodový motor BRUSHLESS pro otočné brány do hmotnosti 450 kg, do šířky křídla 4 m
---------------	-------------------------------------------------------------------------------------------------------

4 TECHNICKÁ DATA

		MONOS4
SÍŤOVÉ ELEKTRICKÉ NAPÁJENÍ	V	230 VAC 50 Hz
ELEKTRICKÉ NAPÁJENÍ BEZKARTÁČOVÉHO MOTORU	V	24 Vdc
JMENOVITÝ VÝKON	W	200
POUŽÍVÁNÍ		INTENZIVNÍ
ZDVIH	mm	400
ČAS OTEVŘENÍ NA 90°	s	19÷35 (*)
PRACOVNÍ RYCHLOST	cm/s	2,10÷1,14
SÍLA	N	2200
OTEVÍRACÍ CYKLY ZA DEN (OTEVŘENÍ / ZAVŘENÍ - 24 HODIN BEZ PŘERUŠENÍ)		700
DRUH OCHRANY	IP	43
PRACOVNÍ TEPLOTA	°C	-20 °C ÷ +55 °C
HMOTNOST POHONU	kg	5,10
OVLÁDACÍ PANEL		B70/2DC (24 Vdc)

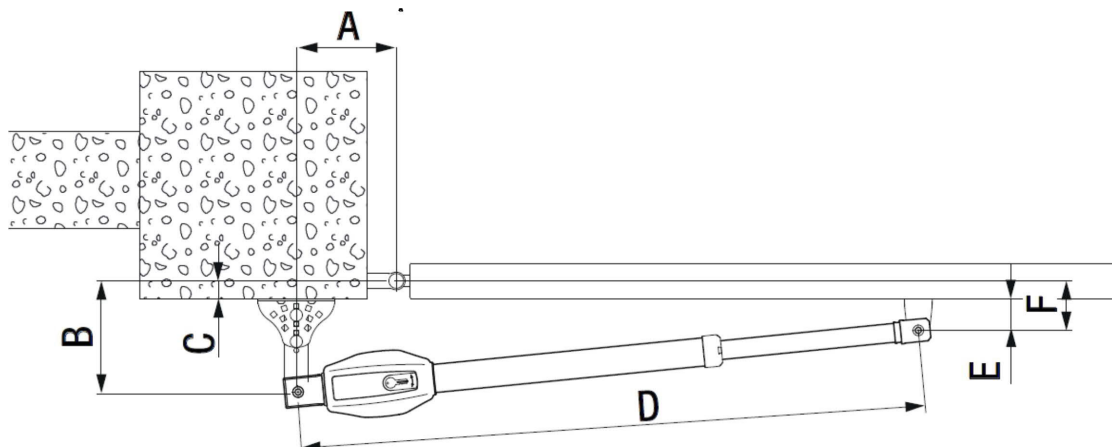
i (*) Časy otevření je nutno považovat za informativní, neboť jsou závislé na montážních podmínkách.

5 PROVOZNÍ SCHÉMA

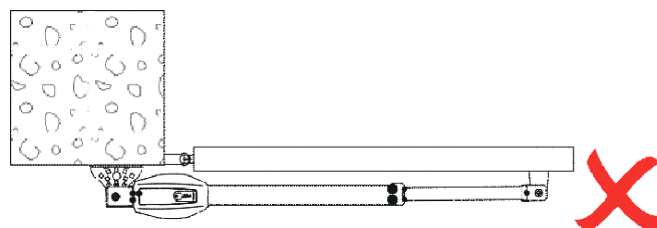
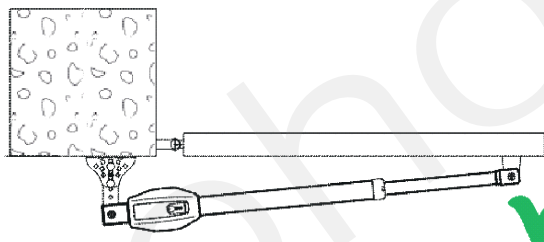


i (*) V případě instalace na místech vystavených silnému větru je nutno meze použití snížit.

6 PŘEDBĚŽNÉ KONTROLY



MONOS4 (Max. zdvih = 400 mm)							
A	B	C	D (min)	D (max)	E	F	α (max)
110	180	57	870	1175	50	80	95°
110	210	87	840	1175	50	80	95°
120	150	27	893	1175	50	80	95°
120	200	77	839	1175	50	80	95°
130	130	7	893	1175	50	80	100°
150	130	7	860	1175	50	80	105°
150	150	27	840	1175	50	80	105°
150	200	77	796	1175	50	80	100°
160	150	27	817	1175	50	80	110°
160	160	37	817	1175	50	80	105°



PŘEDBĚŽNÉ KONTROLY

- Zkontrolujte, zda konstrukce brány je pevná a v dobrém stavu.
 - Zkontrolujte, zda závěsy jsou dobře namazané a zda brána se pohybuje v celém svém rozsahu pohybu hladce bez překážek nebo tření.
 - MONOS4 NENÍ vybavený elektrickými koncovými spínači nebo vnitřními mechanickými dorazy, proto je vždy povinně nutno namontovat mechanické dorazy v otevřené a zavřené poloze brány, ukotvené bezpečně do země a s pružnými tlumícími prvky (například gumovými tlumiči) pro zmírnění nárazu křídla brány na doraz.
 - V závislosti na instalovaném modelu, dostupném prostoru a překážkách na místě montáže a na požadovaném úhlu otevření namontujte na sloupek zadní držák a zkontrolujte rozměry instalace podle tabulky.
 - Rozměry [A] a [B] musejí být vždy kompatibilní s maximálním účinným zdvihem pístu. Pokud součet hodnot [A]+[B] je větší než maximální zdvih, zkraťte zadní držák pro zmenšení rozměru [B].
- POZNÁMKA:** pro plynulý a správný pohyb brány, musejí být rozměry [A] a [B] vždy asi o 20-30 mm větší než rozměr [F]. Rozměr [F], uvedený v tabulce, byl vypočítán za předpokladu tloušťky křídla brány 60 mm.
- **Konec pístní tyče musí souhlasit s křídlem brány.**
 - **Při ručním otevírání brány zkontrolujte, zda píst nekoliduje s křídlem nebo sloupkem.**

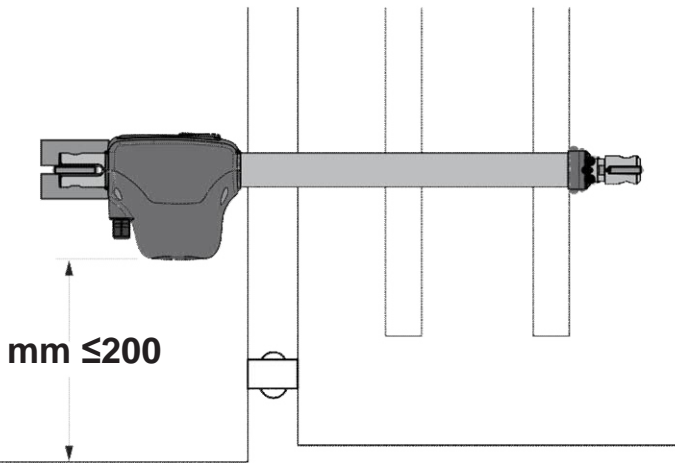
UPEVNĚNÍ DRŽÁKY

1. Stanovte výšku upevnění pístu od země (obr. 1).
2. Zadní držák (obr. 4) upevněte v dokonale vodorovné poloze a podle montážních opatření, uvedených v bodě 6.
 - Pro zděné/betonové sloupky použijte speciální držáky do zdiva s vhodnými kotevními šrouby a maticemi.
 - U ocelových sloupků přivařte držáky na místě.
3. Uvolněte píst (viz příložený Návod k použití) a, při zcela zavřené bráně, namontujte přední držák, při dodržení rozměrů [D] a [E].
4. Zajistěte, aby píst nedosáhl koncového dorazu. Ponechte dodatečných 10 mm zdvihu pro zavírání a 15 mm pro otevírání, pro zabránění najetí písní tyče na mechanický koncový doraz uvnitř válce (obr. 3).
5. Přední držák upevněte v dokonale vodorovné poloze vzhledem k bráně, jak je uvedeno na obr. 4.

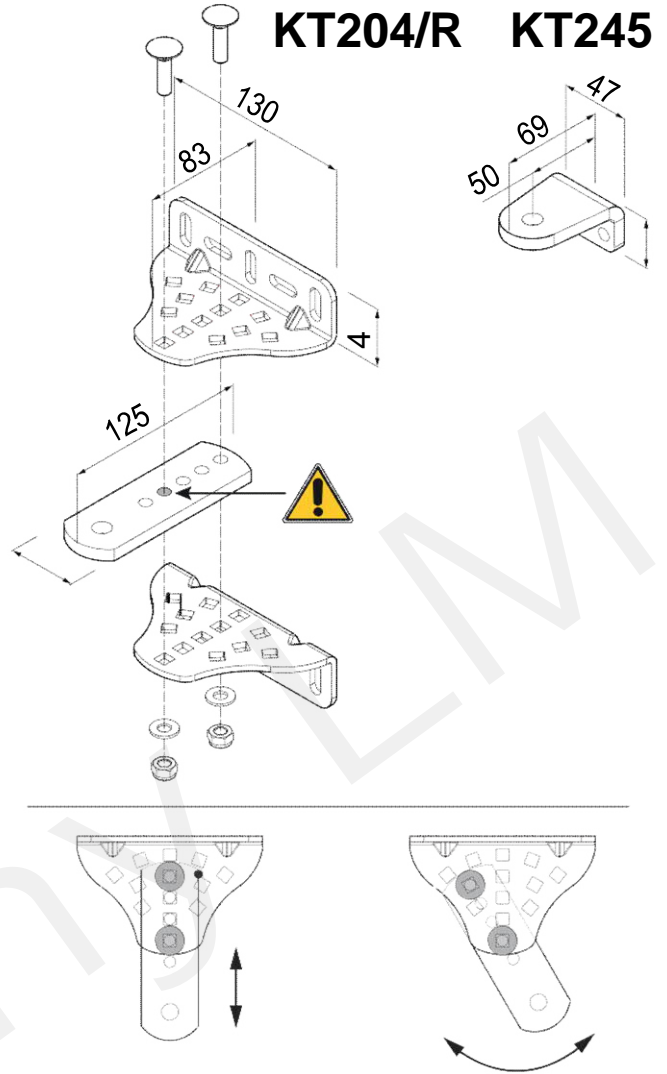
POZNÁMKA: výrobce nemůže nést žádnou odpovědnost za poškození, způsobená nerespektováním opatření, uvedených v bodě 6.

Pohony LLM

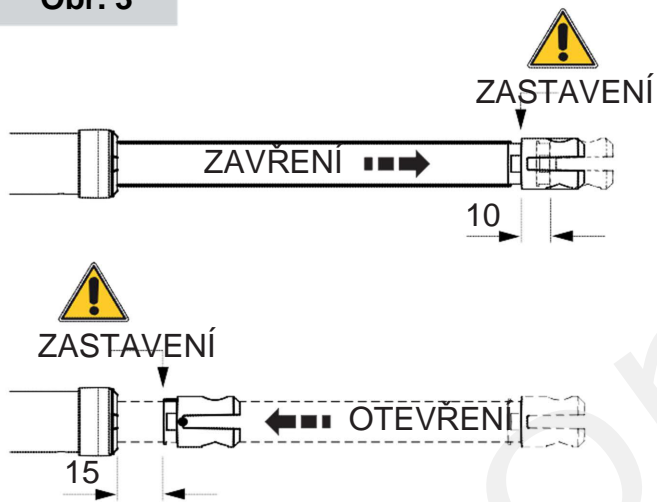
Obr. 1



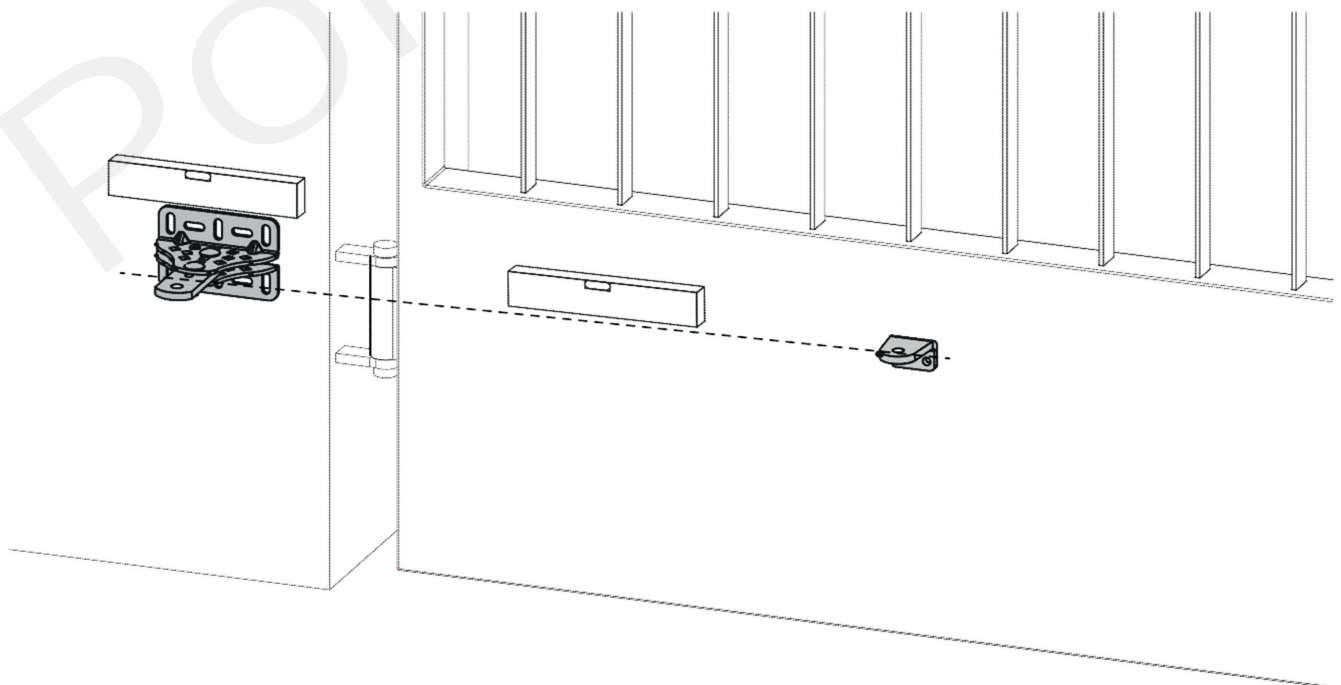
Obr. 2



Obr. 3



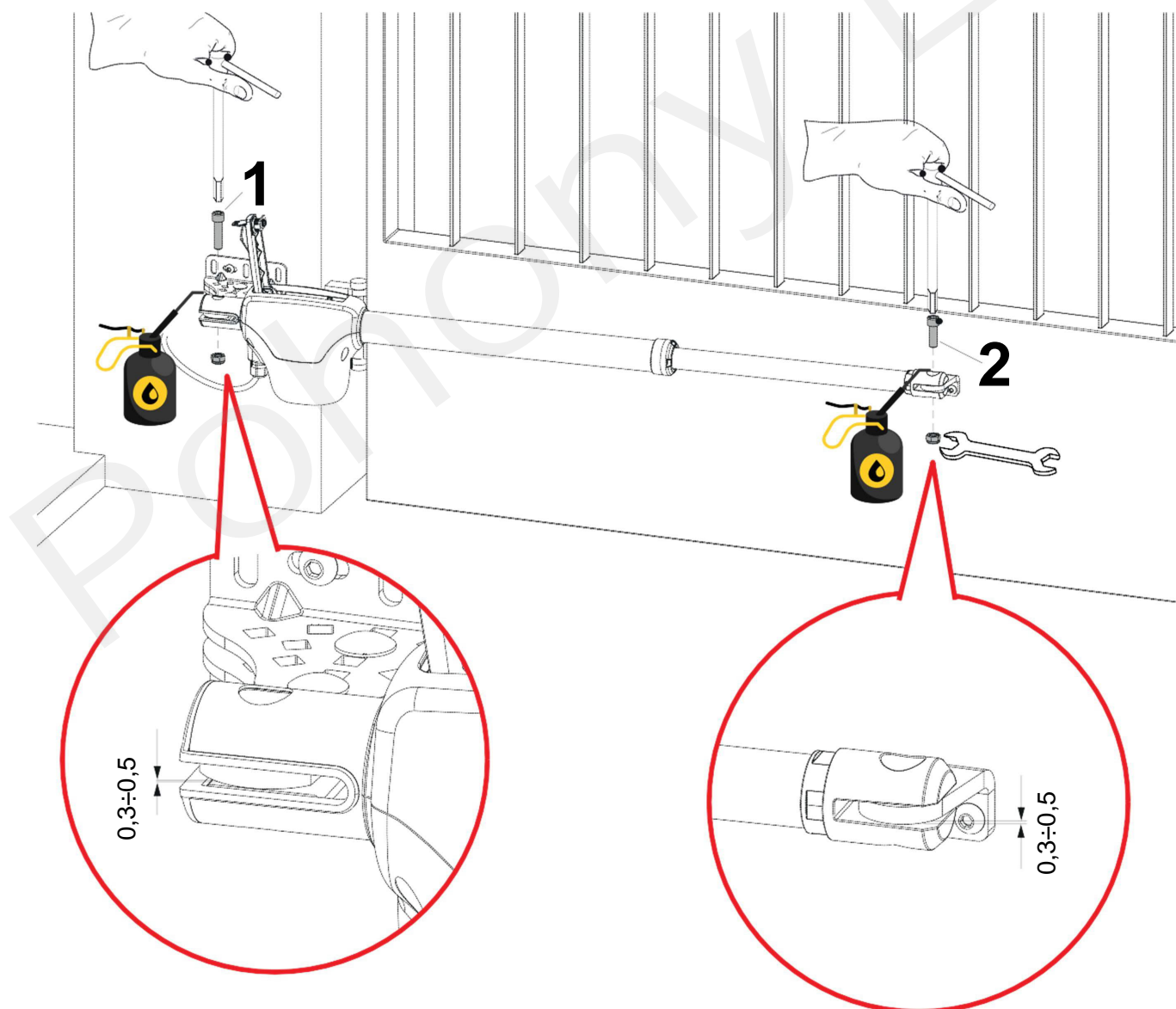
Obr. 4



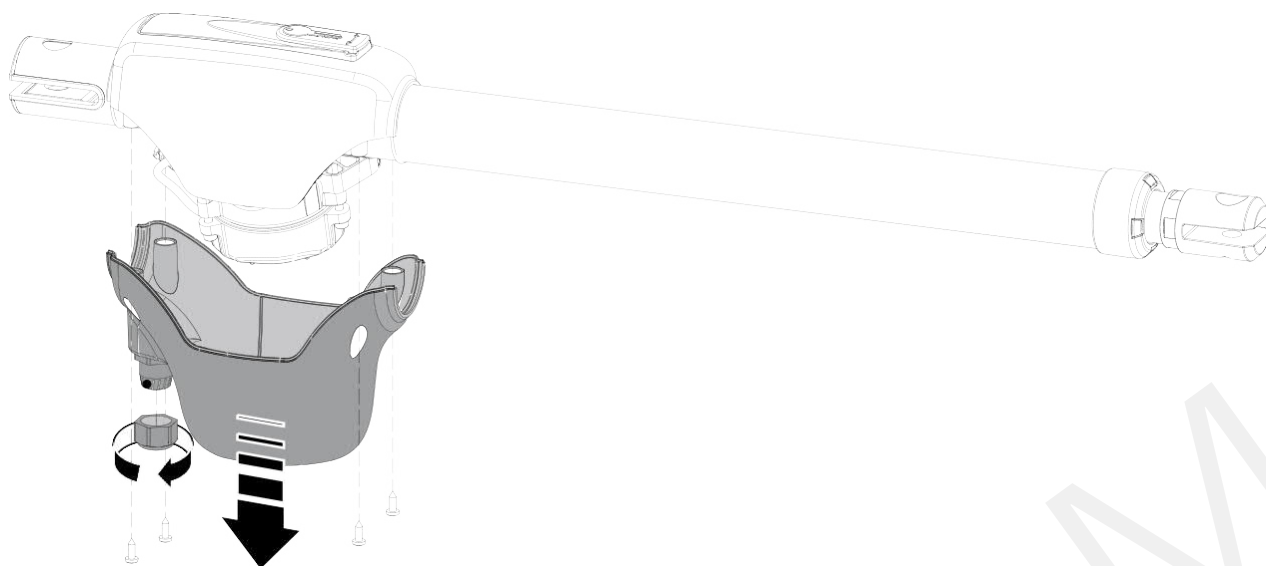
8 MONTÁŽ POHONNÉ JEDNOTKY

MONTÁŽ

- Píst **MONOS** může být namontovaný na pravé nebo levé straně.
- Píst upevněte k zadnímu držáku a k přednímu držáku, **namažte otočné body**.
- **Šrouby řádně utáhněte, aby bylo umožněno zachování nutné tolerance pro správné otáčení otočných čepů.**
- S bránou pohybujte ručně pro kontrolu plynulého pohybu v celém rozsahu otevírání bez překážek nebo tření.



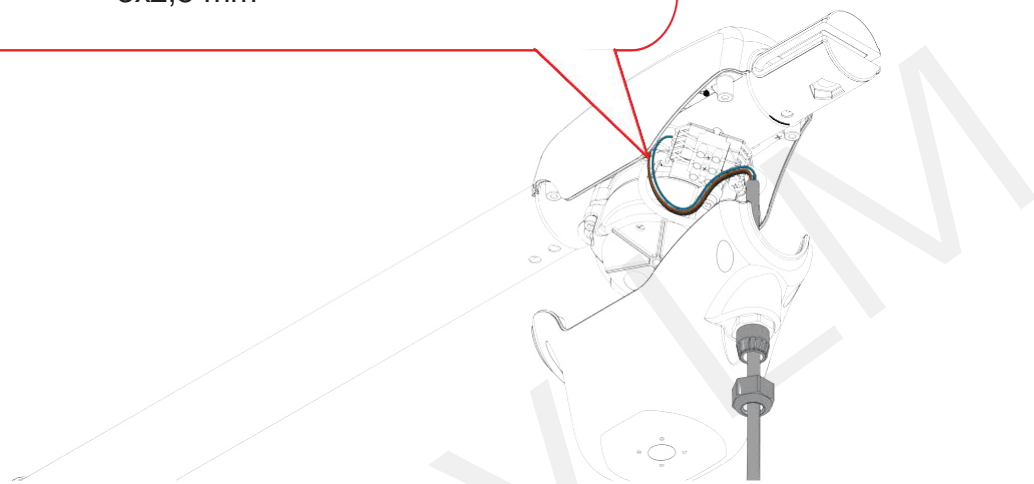
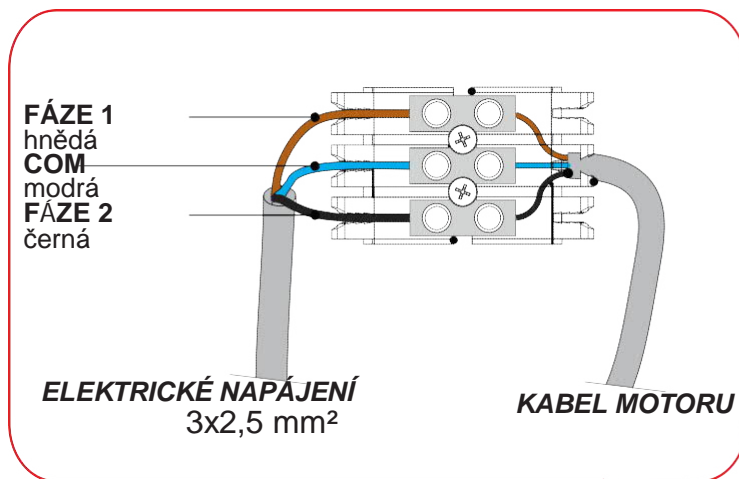
9 ELEKTRICKÁ PŘIPOJENÍ



1. Odšroubujte čtyři spodní šrouby a sejměte kryt.
2. Odšroubujte kabelovou průchodku.



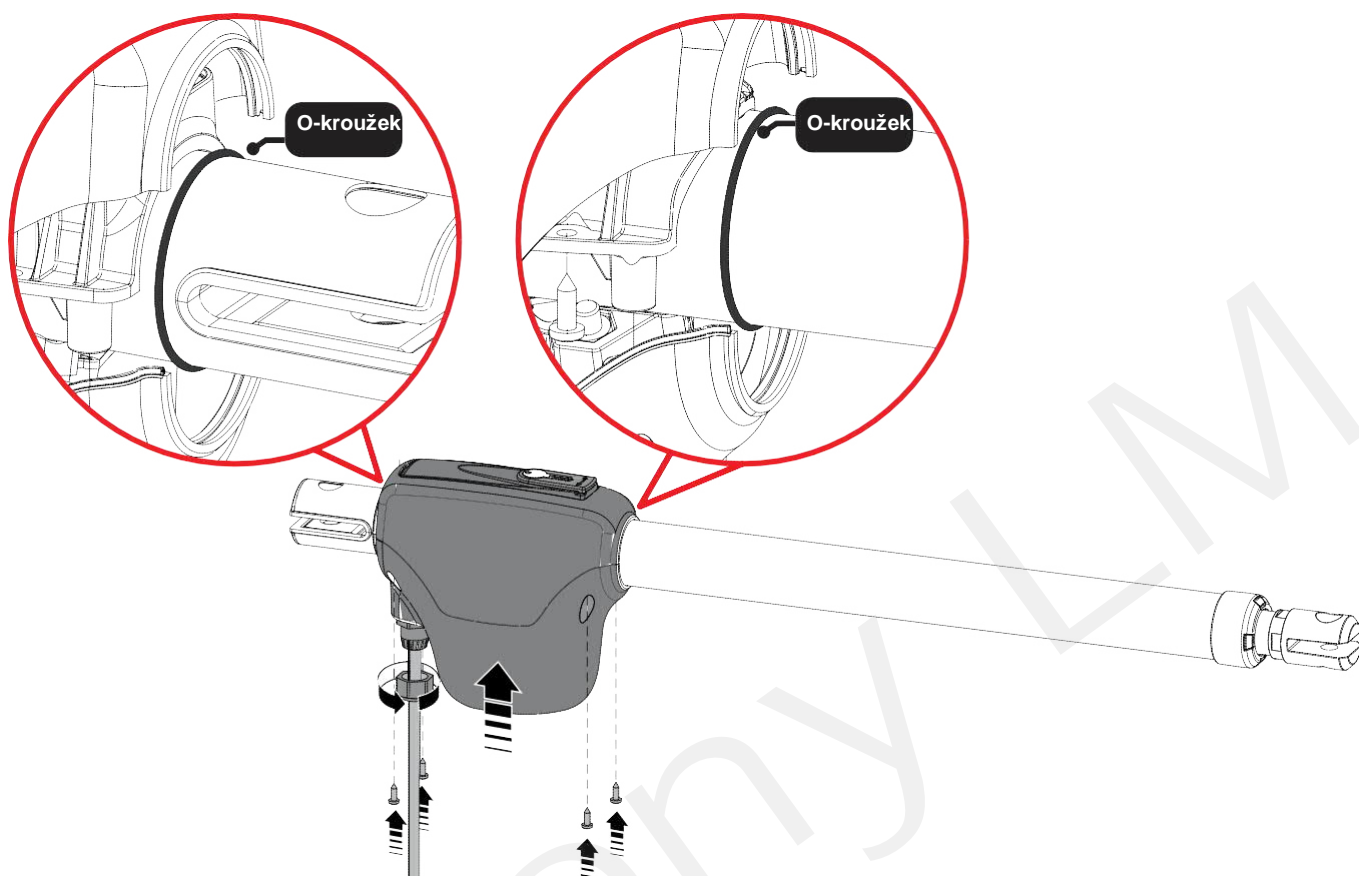
- Kabelovou průchodkou protáhněte napájecí kabel.



V síťové napájecí přípojce musí být namontovaný spínač nebo spínač odpojící všechny póly, se vzdáleností kontaktů v rozpojeném stavu minimálně 3 mm.
Zajistěte, aby před elektrickou instalací byl namontovaný vhodný jistič zbytkových proudů s vypínacím prahem 0,03 A v souladu s nejlepšími postupy a při splnění platných předpisů.
Pokud je to požadováno, připojte automatický systém k účinnému uzemnění, ⊕
které splňuje platné bezpečnostní normy.

1. Napájecí kabel 3x2,5 mm² připojte ke konektoru, umístěnému v horním pouzdře MONOS4.
2. Pro zapnutí zařízení MONOS4 NENÍ NUTNÉ provádět uzemňovací přípojku.

Připojení příslušenství a testy převodového motoru **MONOS** jsou uvedené v instalačním návodu k řídicí jednotce **B70/2DC**.



1. Nasadte zpět kryt a upevněte 4 šrouby. Pamatujte na správně nasazení dvou O-kroužků na oba výstupní konce tyče.
2. Kabelovou průchodku správně přišroubujte.

10 PRAVIDELNÁ ÚDRŽBA

POZNÁMKA: pro opravu nebo výměnu výrobků používejte jen originální náhradní díly.

Montér musí uživateli poskytnout kompletní pokyny k používání motorizovaných vrat nebo brány v automatickém, ručním nebo nouzovém režimu a musí uživateli po dokončení montáže dodat návod k obsluze. Montér musí sestavit deník údržby, ve kterém musejí být zaznamenány veškeré provedené postupy plánované i neplánované údržby. Na zařízení je nutno provádět pravidelnou údržbu. Doporučujeme údržbu minimálně jednou za 6 měsíců.

Zařízení odpojte od síťového napájení a akumulátorového napájení (pokud je použito) pro zamezení riziku nehody nebo úrazu.

- Systém odpojte od síťového napájení a bránu odemkněte.
- Všechny díly zkontrolujte na opotřebení a poškození. Zvláště zkontrolujte opotřebení a korozi všech konstrukčních dílů. Vyměňte všechny díly, které nejsou v odpovídajícím stavu pro zajištění neustálého správného provozu.
- Zkontrolujte stav a utažení všech upevňovacích šroubů.
- Vyčistěte a namažte otočné čepy, závěsy brány a spojovací šroub.
- Ručně zkontrolujte, zda se brána pohybuje plynule a bez překážek.
- Zkontrolujte, zda funguje ruční odemykání zámku.

Připojte zpět síťové napájení.

- Zkontrolujte, zda bezpečnostní zařízení a všechny ovládací funkce pracují správně.
- Zkontrolujte správnou funkci zařízení pro detekci překážek.
- Zkontrolujte, zda funkce omezování síly brání potenciálním nebezpečným situacím v souladu s normou EN 12445.

Pohony LM