

# Spider

SPIDER800

SPIDER1200BL

EAC CE 0682



## Prevodový motor pre garážové brány

SK - Pokyny a upozornenia pre inštaláciu

Nice


## OBSAH


<b>1 VŠEOBECNÉ BEZPEČNOSTNÉ UPOZORNENIA A BEZPEČNOSTNÉ OPATRENIA</b> .....	<b>3</b>
1.1. Všeobecné upozornenia.....	3
1.2. Inštalčné upozornenia .....	4
<b>2 POPIS PRODUKTU</b> .....	<b>5</b>
2.1. Zoznam jednotlivých častí .....	5
<b>3 INŠTALÁCIA</b> .....	<b>5</b>
3.1. Kontroly pred inštaláciou.....	5
3.2. Limity používania produktu .....	6
3.3. Identifikácia produktu a celkové rozmery.....	6
3.4. PRIJATIE PRODUKTU.....	6
3.5. Predinštalčné práce .....	7
3.6. Inštalácia prevodového motora .....	8
3.7. Manuálne odblokovanie a uzamknutie prevodového motora.....	11
<b>4 ELEKTRICKÉ ZAPOJENIA</b> .....	<b>12</b>
4.1. Predbežné kontroly.....	12
4.2. Schéma zapojenia a popis zapojenia .....	13
4.2.1. Elektrické schéma .....	13
4.2.2. Popis spojení.....	13
4.2.3. Pomocou tlačidiel riadiacej jednotky.....	14
4.3. Adresovanie zariadení pripojených k systému BlueBUS.....	14
4.3.1. Fotosenzor FT210B.....	15
<b>5 ZÁVEREČNÉ KONTROLY A SPUSTENIE</b> .....	<b>15</b>
5.1. Pripojenie napájania .....	15
5.2. Učenie zariadenia.....	16
5.3. Manuálne programovanie polôh otvárania a zatvárania dverí.....	16
5.4. Automatické vyhľadávanie sily.....	17
5.5. Kontrola pohybu dverí.....	17
5.6. Obrátenie smeru otáčania motora.....	18
<b>6 TESTOVANIE A UVEDENIE DO PREVÁDZKY</b> .....	<b>19</b>
6.1. Testovanie .....	19
6.2. Uvedenie do prevádzky .....	19
<b>7 PROGRAMOVANIE RÁDIA</b> .....	<b>20</b>
7.1. Popis rozhlasového programu.....	20
7.1.1. Postup pri zapamätaní tlačidiel vysielača.....	20
7.2. Overuje sa kódovanie vysielača.....	22
7.3. Zapamätanie rádiového príkazu.....	22
7.3.1. Uloženie do pamäte v „Režime 1“ .....	22
7.3.2. Uloženie do pamäte v „Režime 2“ .....	23
7.3.3. Zapamätanie nového vysielača „v blízkosti prijímača“.....	23
7.3.4. Zapamätanie nového vysielača pomocou „aktivačného kódu“ starého vysielača už uloženého v prijímači.....	23
7.4. Odstránenie rádiového príkazu.....	24
7.4.1. Odstránenie jedného príkazu spojeného s tlačidlom z pamäti prijímača.....	24
7.4.2. Vymazanie pamäte prijímača (úplné) .....	24
7.4.3. Uzamknutie (alebo uvoľnenie) zapamätania vykonané pomocou „blízko riadiacej jednotky“ a/alebo prostredníctvom „aktivačného kódu“ .....	25
<b>8 PROGRAMOVANIE RIADIACEJ JEDNOTKY</b> .....	<b>26</b>
8.1. Pomocou programovacích tlačidiel .....	26
8.2. Programovanie úrovne 1 (ON-OFF).....	27
8.2.1. Postup programovania úrovne 1.....	27
8.3. Programovanie úrovne 2 (nastaviteľné parametre) .....	28
8.3.1. Postup programovania úrovne 2.....	28
8.4. Špeciálne funkcie.....	30
8.4.1. Funkcia „Vždy otvorené“ .....	30
8.4.2. Funkcia „Aj tak sa presunúť“ .....	30
8.4.3. Funkcia „Upozornenie na údržbu“ .....	30
8.4.4. Funkcia „Reset údržby“ .....	30
8.5. Wi-Fi pripojenie.....	30
8.5.1. Integrovaný Wi-Fi modul (v závislosti od verzie).....	30
8.5.2. Rozhranie BiDi-Wi-Fi .....	31
8.6. Pripojenie Pro-View .....	32
8.7. Z-Wave™ .....	32
8.8. Vymazanie pamäte.....	32
<b>9 PRÍRUČKA NA ODSTRANOVANIE PROBLÉMOV</b> .....	<b>33</b>
9.1. Riešenie problémov.....	33
9.2. Signalizácia prostredníctvom výstražného svetla.....	34
9.3. Signály na riadiacej jednotke.....	34
9.4. Rádiová diagnostika .....	37


<b>10 ĎALŠIE PODROBNOSTI (Príslušenstvo)</b> .....	<b>38</b>
10.1. Pridávanie alebo odoberanie zariadení.....	38
10.1.1. BlueBUS.....	38
10.1.2. Vstup STOP.....	8
10.1.3. I/O rozširujúca doska (voliteľné príslušenstvo).....	38
10.1.4. Učenie sa iných zariadení.....	39
10.1.5. Pripojenie rádiového prijímača typu SM (voliteľné príslušenstvo).....	39
10.1.6. Reléové fotobunky s funkciou FOTOTEST.....	40
10.1.7. Reléové fotobunky bez funkcie FOTOTEST.....	41
10.1.8. Elektrický zámok.....	42
10.2. Pripojenie a inštalácia núdzového napájacieho zdroja.....	42
10.3. Pripojenie programátora Oview.....	43
10.4. Pripojenie ďalších zariadení.....	43
<b>11 PARAMETRE A PROGRAMOVATELNÉ FUNKCIE</b> .....	<b>44</b>
11.1. Kľúč k symbolom.....	44
11.2. Spoločné parametre.....	44
11.3. Parametre inštalácie.....	45
11.4. Základné parametre.....	46
<b>12 DOSTUPNÉ PRÍKAZY</b> .....	<b>51</b>
12.1. Základné príkazy.....	51
12.2. Rozšírené príkazy.....	51
<b>13 KONFIGURÁCIA PRÍKAZOV</b> .....	<b>52</b>
13.1. Štandardná konfigurácia.....	52
13.2. Konfigurácia bezpečnostných funkcií.....	53
13.3. Popis režimu ovládania.....	53
<b>14 KONFIGURÁCIA VSTUPU</b> .....	<b>55</b>
<b>15 KONFIGURÁCIA VÝSTUPU</b> .....	<b>56</b>
15.1. Konfigurácia výstupu riadiacej jednotky .....	56
15.2. Konfigurácia výstupov - rozširujúce moduly.....	57
<b>16 TECHNICKÉ ŠPECIFIKÁCIE</b> .....	<b>59</b>
<b>17 ZHODA</b> .....	<b>61</b>
<b>18 ÚDRŽBA VÝROBKU</b> .....	<b>62</b>
<b>19 LIKVIDÁCIA PRODUKTU</b> .....	<b>62</b>
<b>POKYN Y A UPOZORNENIA</b> .....	<b>66</b>


# 1 VŠEOBECNÉ BEZPEČNOSTNÉ UPOZORNENIA A OPATRENIA


## 1.1 VŠEOBECNÉ UPOZORNENIA

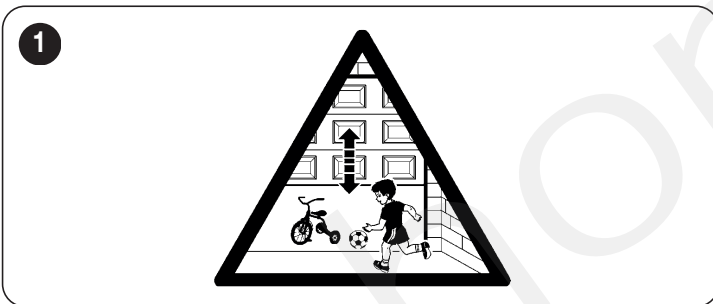
 **VAROVANIE!** Dôležité bezpečnostné pokyny. Dodržiavajte všetky pokyny, pretože nesprávna inštalácia môže spôsobiť vážne škody.

 **VAROVANIE!** Dôležité bezpečnostné pokyny. Je dôležité dodržiavať tieto pokyny na zaistenie osobnej bezpečnosti. Tieto pokyny starostlivo uschovajte.

 Podľa najnovších európskych právnych predpisov musí byť automatizované zariadenie skonštruované v súlade s harmonizovanými pravidlami uvedenými v platnej smernici o strojových zariadeniach, ktoré umožňujú vyhlásiť predpokladanú zhodu automatizácie. Z toho vyplýva, že všetky operácie pripojenia výrobku k elektrickej sieti, jeho uvedenie do prevádzky a údržbu musí vykonávať výlučne kvalifikovaný a odborný technik.

 Aby sa predišlo akémukoľvek nebezpečenstvu vyplývajúcejmu z neúmyselného resetovania tepelného vypínača, tento spotrebič nesmie byť napájaný cez externé spínacie zariadenie, napríklad časovač, ani pripojený k zdroju, ktorý je pravidelne napájaný alebo vypínaný obvodom.

 Na dvere trvale pripevnite štítok alebo tabuľku s nasledujúcim obrázkom (minimálna výška 60 mm) „Obrázok 1“.



**VAROVANIE!** Dodržiavajte nasledujúce upozornenia:

- Pred začatím inštalácie skontrolujte „Technické špecifikácie výrobku“, najmä to, či je tento výrobok vhodný na montáž vašej vedenej časti. Ak nie je vhodný, NEPOKRAČUJTE v inštalácii.
- Výrobok sa nesmie používať pred uvedením do prevádzky podľa pokynov uvedených v kapitole „Testovanie a uvedenie do prevádzky“.
- Predtým, ako pristúpite k inštalácii výrobku, skontrolujte, či sú všetky materiály v dobrom stave a či sú vhodné na zamýšľané použitie.
- Výrobok nie je určený na používanie osobami (vrátane detí) so zníženými fyzickými, zmyslovými alebo duševnými schopnosťami, ani osobami, ktoré nemajú dostatočné skúsenosti alebo nie sú s výrobkom dostatočne oboznámené.
- Deti sa so spotrebičom nesmú hrať.
- Nedovoľte deťom, aby sa hrali s ovládacími zariadeniami výrobku. Dialkové ovládače uchovávajte mimo dosahu detí.

- Napájacia sieť systému musí obsahovať odpojovacie zariadenie (nedodávané) s medzerou medzi otvorenými kontaktmi, ktoré umožňuje úplné odpojenie za podmienok predpokladaných kategóriou prepätia III.

- Počas inštalácie manipulujte s výrobkom opatrne, dbajte na to, aby ste ho nepomliaždili, nepremáčkli, neupustili a aby nedošlo ku kontaktu s akýmikoľvek kvapalinami. Výrobok uchovávajte mimo dosahu zdrojov tepla a otvoreného ohňa. Nedodržanie vyššie uvedených pokynov môže výrobok poškodiť a zvýšiť riziko nebezpečenstva alebo poruchy. Ak sa tak stane, okamžite prerušte inštaláciu a kontaktujte zákaznícky servis.

- Výrobca odmieta akúkoľvek zodpovednosť za škody na majetku, veciach alebo osobách, ktoré vzniknú nedodržaním montážneho návodu. V takýchto prípadoch sa záruka na chyby materiálu nevzťahuje.

- Vážená hladina akustického tlaku emisie A je nižšia ako 70 dB(A).

- Čistenie a údržbu vyhradené pre používateľa nesmú vykonávať deti bez dozoru.

- Pred zásahom do systému (údržba, čistenie) vždy odpojte výrobok od elektrickej siete a od všetkých batérií.

- Často kontrolujte systém, najmä káble, pružiny a podpery, aby ste zistili prípadné nevyváženosti a známky opotrebovania alebo poškodenia.

Výrobok nepoužívajte, ak je potrebné ho opraviť alebo nastaviť, pretože chybná inštalácia alebo nesprávne vyváženie automatiky môže viesť k zraneniu.

- Obalový materiál produktu sa musí zlikvidovať v súlade s miestnymi predpismi.

- Výrobok sa nesmie inštalovať vonku.


- Dávajte pozor na pohybujúce sa dvere a nedovoľte nikomu približovať sa k nim, kým sa úplne neotvoria alebo nezatvoria.


- Pri aktivácii ručného odblokovania (manuálny manéver) buďte opatrní, pretože otvorené dvere môžu náhle spadnúť v dôsledku slabých alebo zlomených pružín alebo ak sú nevyvážené.


- Každý mesiac skontrolujte, či sa motor pohonu otočí, keď brána narazí na 50 mm vysoký predmet položený na zemi. V prípade potreby bránu znova nastavte a znova skontrolujte, pretože nesprávne nastavenie je potenciálne nebezpečné (pri hnacích motoroch s bezpečnostným systémom proti privretiu, ktorý zasiahne, keď spodná hrana brány narazí na prekážku).

- Ak je napájací kábel poškodený, musí ho vymeniť výrobca alebo jeho služba technickej asistencie alebo podobne kvalifikovaná osoba, aby sa predišlo akémukoľvek riziku.

 **Varovanie!** Ak sú dvere automatické, môžu sa neočakávane spustiť; preto nedovoľte, aby čokoľvek bránilo dráhe dverí.

 **Počas čistenia alebo údržby odpojte napájanie.**

 **Automatika sa nesmie používať s dverami, ktoré obsahujú dvere pre chodcov (pokiaľ sa automatika nedá ovládať s vloženými dverami pre chodcov).**

 **Po inštalácii sa uistite, že systém ochrany proti zamotaniu funguje tak, ako má.**

## 1.2 UPOZORNENIA PRI INŠTALÁCII

- Pred inštaláciou hnacieho motora skontrolujte, či je brána v dobrom technickom stave, správne vyvážená a či sa správne otvára a zatvára.
- Pred inštaláciou hnacieho motora odstráňte všetky nepotrebné laná alebo reťaze a deaktivujte všetky zariadenia, ktoré nie sú potrebné na motorizovanú prevádzku, ako napríklad blokovacie zariadenia.
- Manévrovacie zariadenie na ručné odblokovanie nainštalujte vo výške menšej ako 1,8 m nad zemou. POZNÁMKA - Ak je manévrovacie zariadenie odnímateľné, musí byť po odstránení uložené vedľa brány.
- Uistite sa, že ovládacie prvky sú umiestnené ďaleko od pohyblivých častí, ale napriek tomu priamo na dohľad. Ak sa nepoužije volič, ovládacie prvky musia byť nainštalované vo výške najmenej 1,5 m nad zemou a nesmú byť prístupné.
- Trvalo pripevnite výstražné štítky s upozornením na nebezpečenstvo zachytenia na dobre viditeľnom mieste alebo v blízkosti pevných ovládacích prvkov (ak sú prítomné).
- Trvalo pripevnite štítok ručného odblokovania (ručného manévrovania) v blízkosti manévrovacieho prvku.
- Po inštalácii sa uistite, že motor zabraňuje alebo zastavuje otváranie brány, keď je brána zaťažená 20-kilogramovým závažím pripevneným na stred jej spodnej hrany (v prípade motorov pohonu, ktoré sa môžu používať s bránami so šírkou otvárania viac ako 50 mm).
- POZOR! Po inštalácii sa uistite, že mechanizmus je správne nastavený a že motor sa pri náraze brány na 50 mm vysoký predmet položený na zemi reverzuje (pre pohonné motory s bezpečnostným systémom zachytenia, ktorý zasiahne, keď spodná hrana brány narazí na prekážku). Po inštalácii skontrolujte a zabezpečte, aby žiadne časti brány nezakrývali verejné cesty alebo chodníky.

## Zariadenia napájané z batérií

- Pri vyberaní batérií musí byť spotrebič odpojený od elektrickej siete.
- Pred likvidáciou spotrebiča sa z neho musia vybrať batérie.
- Batérie sa musia bezpečne zlikvidovať.
- Ak batérie nie sú nabíjateľné, nenahrádzajte ich nabíjateľnými batériami.

## Spotrebiče s LED svetlom

- Pri pohľade na LED svetlá z blízka a na dlhší čas môže dôjsť k oslepeniu. To môže dočasne zhoršiť zrak a spôsobiť nehody.
- Vyhňte sa priamemu pohľadu na LED diódy.

## Spotrebiče s rádiovým zariadením

- Výrobca tohto spotrebiča, spoločnosť Nice S.p.A., týmto vyhlasuje, že výrobok je v súlade so smernicou 2014/53/EÚ.
- Návod na použitie a úplné znenie EÚ vyhlásenia o zhode sú k dispozícii na tejto internetovej adrese: [www.niceforyou.com](http://www.niceforyou.com), v sekcii „support“ a „download“.
- Pre vysieláče: 433 MHz; 868 MHz; ERP < 10 dBm; ERP < 14 dBm; pre prijímače: 433 MHz, 868 MHz.

## 2 POPIS PRODUKTU

SPIDER je elektromechanický pohon na automatizáciu sekcionálnych brán a výsuvných a nevysunutých výklopných brán.

Pre aplikáciu s nevystupujúcimi výklopnými bránami alebo vystupujúcimi výklopnými bránami bez pružín je potrebné použiť príslušenstvo SPA5, ktoré sa nedodáva.

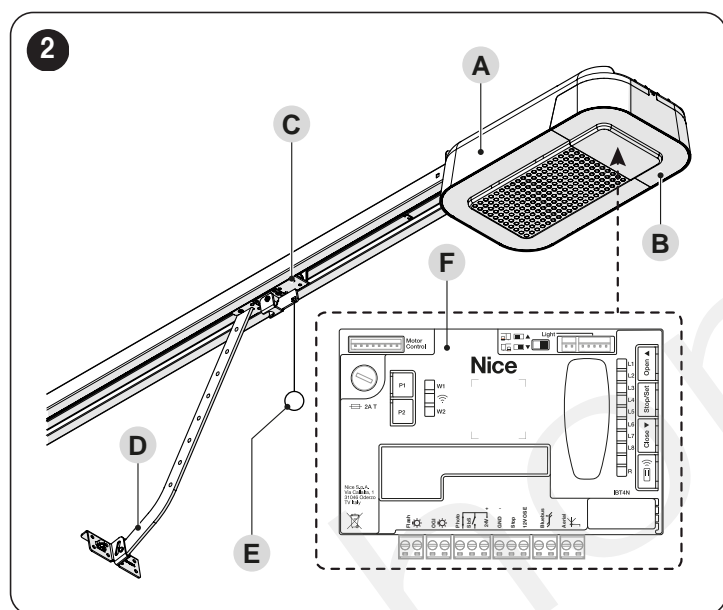
Príslušenstvo SPA5 nie je potrebné v prípade vyvažovania na báze pružín. Riadiaca jednotka dodávaná s výrobkom okrem napájania jednosmerného motora zabezpečuje optimálne nastavenie krútiaceho momentu a rýchlosti prevodového motora, presné meranie polôh, postupné spúšťanie a zatváranie a detekciu prekážok. Je tiež vybavená interným meračom, ktorý umožňuje zaznamenávať manévry vykonané prevodovým motorom počas jeho životnosti.

Odblokovací mechanizmus aktivovaný zo zeme odpojí vozík motora od vedenia.

**POZOR!** Akékoľvek iné použitie, ako je uvedené v tomto návode, alebo v iných podmienkach prostredia, ako sú uvedené v tomto návode, sa považuje za nesprávne a je prísne zakázané!

### 2.1 ZOZNAM SÚČASTÍ

„Obrázok 2“ zobrazuje hlavné časti tvoriace SPIDER.



- A Telo prevodového motora
- B Kryt
- C Motorový vozík
- D Oj
- E Systém zamykania/odomykania
- F Riadiaca jednotka

## 3 INŠTALÁCIA

### 3.1 PREDINŠTALAČNÉ KONTROLY

**⚠ Inštaláciu musí vykonať kvalifikovaný personál v súlade s platnou legislatívou, normami a predpismi a s pokynmi uvedenými v tomto návode.**

Pred pokračovaním v inštalácii produktu je potrebné:

- skontrolujte neporušenosť dodávky
- skontrolujte, či sú všetky materiály v dobrom prevádzkovom stave a či sú vhodné na zamýšľané použitie

- uistite sa, že konštrukcia dverí je vhodná na automatizáciu

- uistite sa, že vlastnosti dverí spadajú do prevádzkových limitov uvedených v odseku „Limity použitia produktu“ (strana 6)

- skontrolujte, či sa počas otvárania a zatvárania nevyskytujú miesta s väčším trením pozdĺž celej dráhy dverí

- overte, či oblasť, kde je nainštalovaný prevodový motor, umožňuje jeho odblokovanie a ľahké a bezpečné manévrovanie

- Skontrolujte, či sú montážne body rôznych zariadení chránené pred nárazmi a či sú montážne plochy dostatočne pevné

- Komponenty nesmú byť nikdy ponorené do vody alebo iných tekutín

- Udržujte produkt mimo zdrojov tepla a otvoreného ohňa a kyslého, slaného alebo potenciálne výbušného prostredia; môžu poškodiť produkt a spôsobiť poruchy alebo nebezpečné situácie

- Pripojte riadiacu jednotku k elektrickému vedeniu vybavenému bezpečnostným uzemňovacím systémom

- Namontujte na elektrické vedenie zariadenie, ktoré úplne odpojí automatizáciu od siete. Odpojovacie zariadenie musí mať kontakty s dostatočnou medzerou, aby sa zabezpečilo úplné odpojenie v podmienkach prepätia III. kategórie v súlade s pokynmi na inštaláciu. V prípade potreby toto zariadenie zaručuje rýchle a bezpečné odpojenie od napájania; preto musí byť umiestnený s ohľadom na automatizáciu. Ak je umiestnený na neviditeľnom mieste, musí mať systém, ktorý zablokuje akékoľvek náhodné opätovné pripojenie napájania, aby sa predišlo nebezpečným situáciám. Odpojacie zariadenie sa nedodáva s výrobkom.

### 3.2 LIMITY POUŽITIA PRODUKTOV

Údaje týkajúce sa vlastností produktov radu SPIDER sú uvedené v kapitole „TECHNICKÉ ŠPECIFIKÁCIE“ (strana 59) a sú jedinými údajmi, ktoré umožňujú správne posúdiť, či je produkt vhodný na zamýšľané použitie. Štrukturálne vlastnosti produktov SPIDER ich predurčujú na použitie na sekčných a stropných bránach v rámci limitov uvedených v tabuľkách „Tabuľka 1“, „Tabuľka 2“ a „Tabuľka 3“.

Tabuľka 1

PREVÁDZKOVÉ LIMITY PREVODOVIEK SPIDER				
Model	Typ sprievodcu	Sekcionálne brány	Nevyčnievajúce horné dvere (s príslušenstvom SPA5)	Vyčnievajúce stropné dvere (s príslušenstvom SPA5) alebo s pružinami (bez SPA5)
SPIDER800	SR32/16	4.4 x 2.6 metrov (W x H)	4.2 x 2.4 metrov (W x H)	4.2 x 3 metrov (W x H)
	SR32/16 + SR08 or SR40	3.4 x 3.4 metrov (W x H)	3.1 x 3.4 metrov (W x H)	3.6 x 3.6 metrov (W x H)
SPIDER1200BLW	SR32/16	6.5 x 2.6 metrov (W x H)	6.5 x 2.4 metrov (W x H)	6.5 x 3 metrov (W x H)
	SR32/16 + SR08 or SR40	5 x 3.4 metrov (W x H)	4.9 x 3.4 metrov (W x H)	5.6 x 3.6 metrov (W x H)

Tabuľka 2

LIMITY VO VZŤAHU K VÝŠKE LISTU		
Výška dveri	Maximálne nie. cyklov/hod	Maximálne nie. po sebe nasledujúcich cyklov
Do 2 metrov	20	10
2-2,5 metra	15	7
2,5-3 metre	12	5
3-3,5 metra	10	4

Tabuľka 3

LIMITY VO VZŤAHU K SILE POTREBNEJ NA POHYB LISTU		
Násilím pohnúť dverami	SPIDER800	SPIDER1200BLW
DO 250 N	25%	15%
250 - 400 N	42%	28%
400 - 500 N	55%	35%
500 - 650 N	70%	45%
650 - 800 N	85%	55%
800 - 100 N	-	70%
1000 - 1200 N	-	85%

The height of the door allows for determining both the maximum number of cycles per hour and the number of consecutive cycles.

The force required to move the door allows for determining the cycle reduction percentage. With a leaf 2.2 metres high, a maximum of 15 cycles/hour and up to 7 consecutive cycles can be completed. If 550 N are required to move the leaf and SPIDER800 is used, the cycle must be reduced by 70%.

In this case, the maximum cycles/hour amount to 10 and the consecutive cycles are equal to 5.



**The control unit is equipped with a manoeuvre limiting device that prevents possible overheating; it is based on the motor load and duration of the cycles, and intervenes when the maximum limit is exceeded.**



**1 kg = 9.81 N. consequently, for example, 500 N = 51 kg**

Merania uvedené v „Tabuľke 1“ sú čisto orientačné a sú potrebné len na vytvorenie hrubého odhadu. Skutočná vhodnosť SPIDER pre automatizáciu konkrétnych dverí závisí od stupňa vyváženia krídla, vodiaceho trenia a ďalších aspektov, vrátane občasných udalostí, ako je tlak vetra alebo prítomnosť námrazy, ktoré by mohli brániť pohybu krídla.

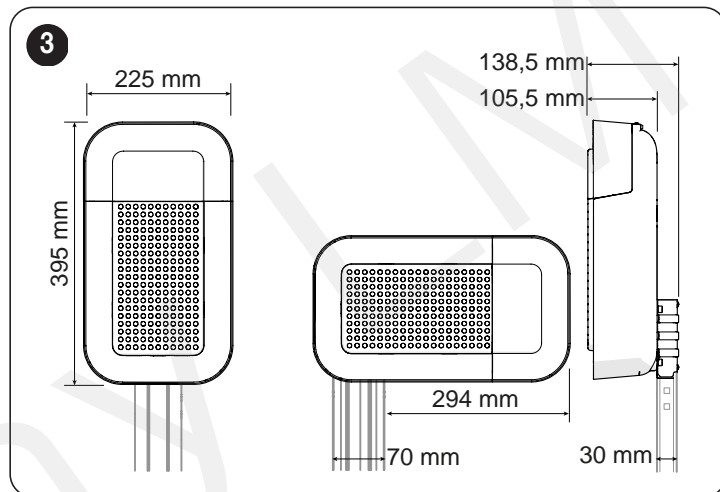
Na určenie skutočných podmienok sa musí zmerať sila potrebná na pohyb krídla po jeho dráhe, aby sa zabezpečilo, že táto hodnota neprekročí „menovitý krútiaci moment“ uvedený v kapitole „TECHNICKÉ ŠPECIFIKÁCIE“ (strana 59).



**Riadiaca jednotka je vybavená zariadením obmedzujúcim manévry, ktoré zabraňuje možnému prehriatiu; je založená na zaťažení motora a trvaní cyklov a zasahuje, keď je prekročený maximálny limit.**

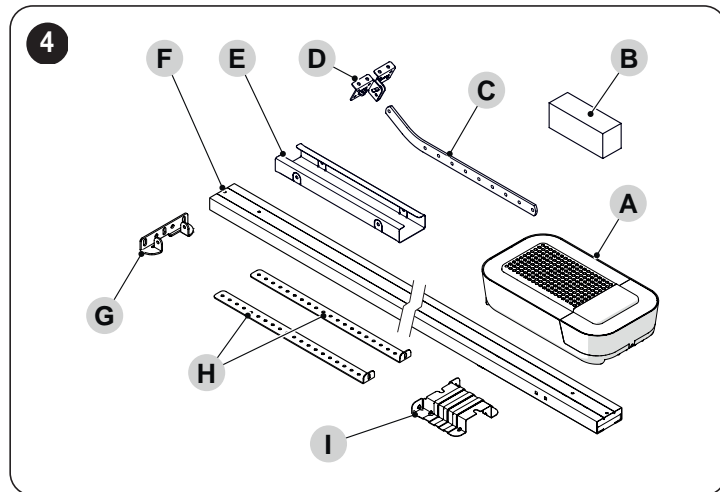
### 3.3 IDENTIFIKÁCIA PRODUKTU A CELKOVÉ ROZMERY

Celkové rozmery produktu sú zobrazené na „Obrázku 3“.



### 3.4 PRIJATIE PRODUKTU

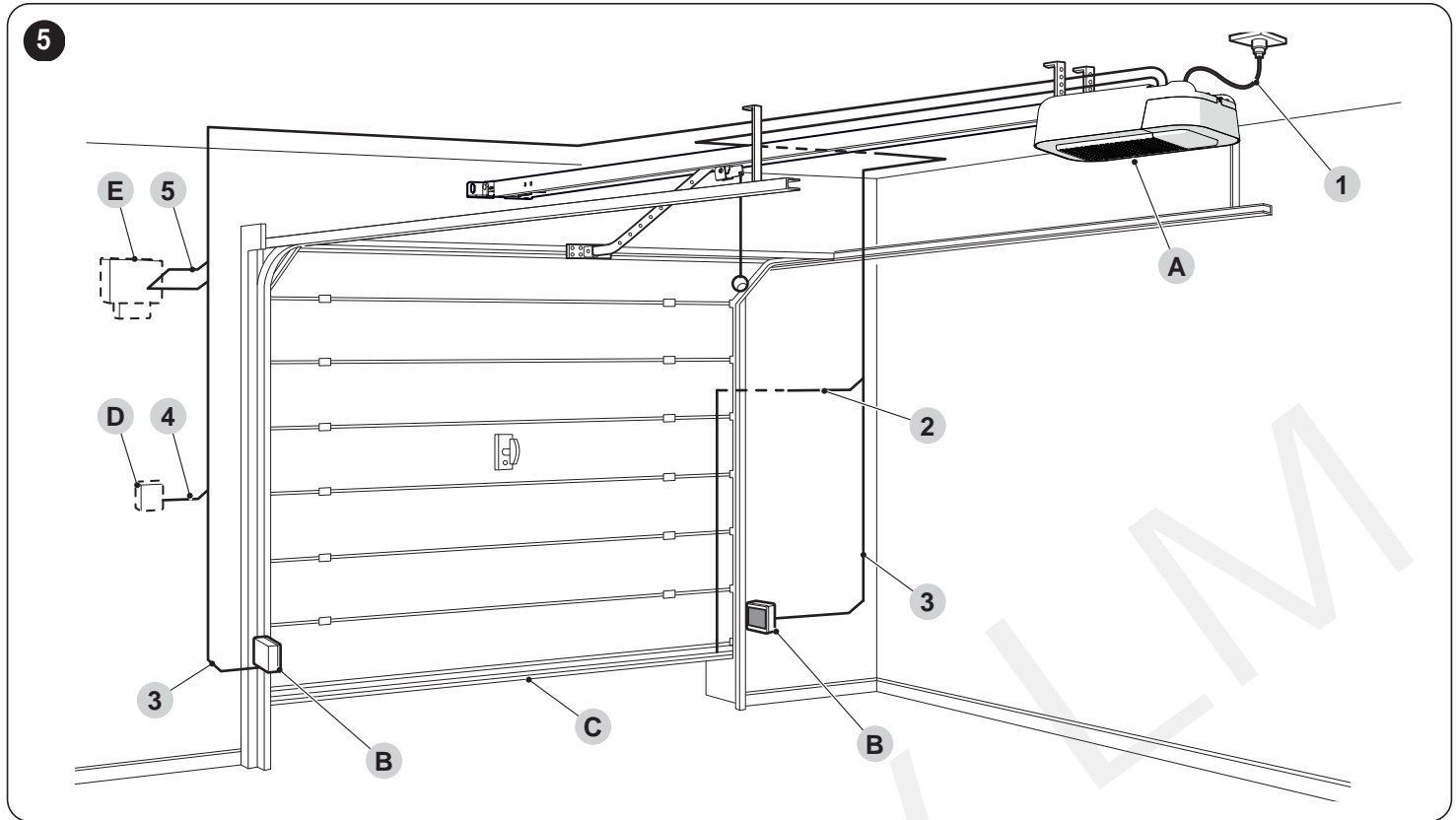
Všetky komponenty obsiahnuté v súprave sú znázornené a uvedené nižšie.



- A Prevodový motor
- B Odomykací systém a kovové kovanie (skrutky, podložky atď.)
- C Oj
- D Montážna konzola na dvere
- E Spojovací prvok pre vedenie (v prípade 2-dielneho vedenia)
- F Zmontované / vopred zmontované vedenie
- G Držiak na montáž na stenu
- H Montážna konzola na strop
- I Montážna konzola motora

### 3.5 PREDINŠTALAČNÉ PRÁCE

Obrázok ukazuje príklad automatizačného systému skonštruovaného pomocou komponentov Nice.



- A Prevodový motor
- B Fotobunky
- C Hlavný okraj
- D Kľúčový volič
- E Výstražné svetlo so zabudovanou anténou

Vyššie uvedené komponenty sú umiestnené podľa typického štandardného usporiadania. Pomocou usporiadania znázorneného na „Obrázku 5“ ako referenciu definujte približnú polohu, v ktorej budú jednotlivé komponenty systému inštalované.

Tabuľka 4

TECHNICKÉ ŠPECIFIKÁCIE ELEKTRICKÝCH KÁBLOV	
Identifikačné č.	Charakteristika kábla
1	NAPÁJACÍ kábel PREVODOVKY 1 kábel 3 x 1,5 mm <sup>2</sup> Maximálna dĺžka 30 m [poznámka 1]
2	Kábel HLAVNÉHO HRANA 1 kábel 2 x 0,5 mm <sup>2</sup> Maximálna dĺžka 20 m
3	Kábel PHOTOCCELL 2 x 0,7 mm <sup>2</sup> BlueBus 4 x 0,5 mm <sup>2</sup> štandard Maximálna dĺžka 30 m
4	Kábel KEY SELECTOR 2 káble 2 x 0,5 mm <sup>2</sup> [pozn. 2] Maximálna dĺžka 50 m
5	Kábel VÝSTRAŽNÉHO SVETLA 1 kábel 2 x 0,5 mm <sup>2</sup> Maximálna dĺžka 20 m
	ANTÉNNY kábel 1 x tienový kábel typu RG58 Maximálna dĺžka 10 m; odporúčaná vzdialenosť < 5 m

**Poznámka 1** Ak je napájací kábel dlhší ako 30 m, je potrebné použiť kábel s väčším prierezom (3 x 2,5 mm<sup>2</sup>) a v blízkosti automatizácie musí byť nainštalovaný bezpečnostný uzemňovací systém.

**Poznámka 2** Tieto dva káble je možné nahradiť jedným káblom 4 x 0,5 mm<sup>2</sup>.



**Pred pokračovaním v inštalácii si pripravte požadované elektrické káble podľa „Obrázku 5“ a podľa pokynov v kapitole „TECHNICKÉ ŠPECIFIKÁCIE“ (strana 59).**



**Použitie káble musia byť prispôbené typu prostredia miesta inštalácie.**

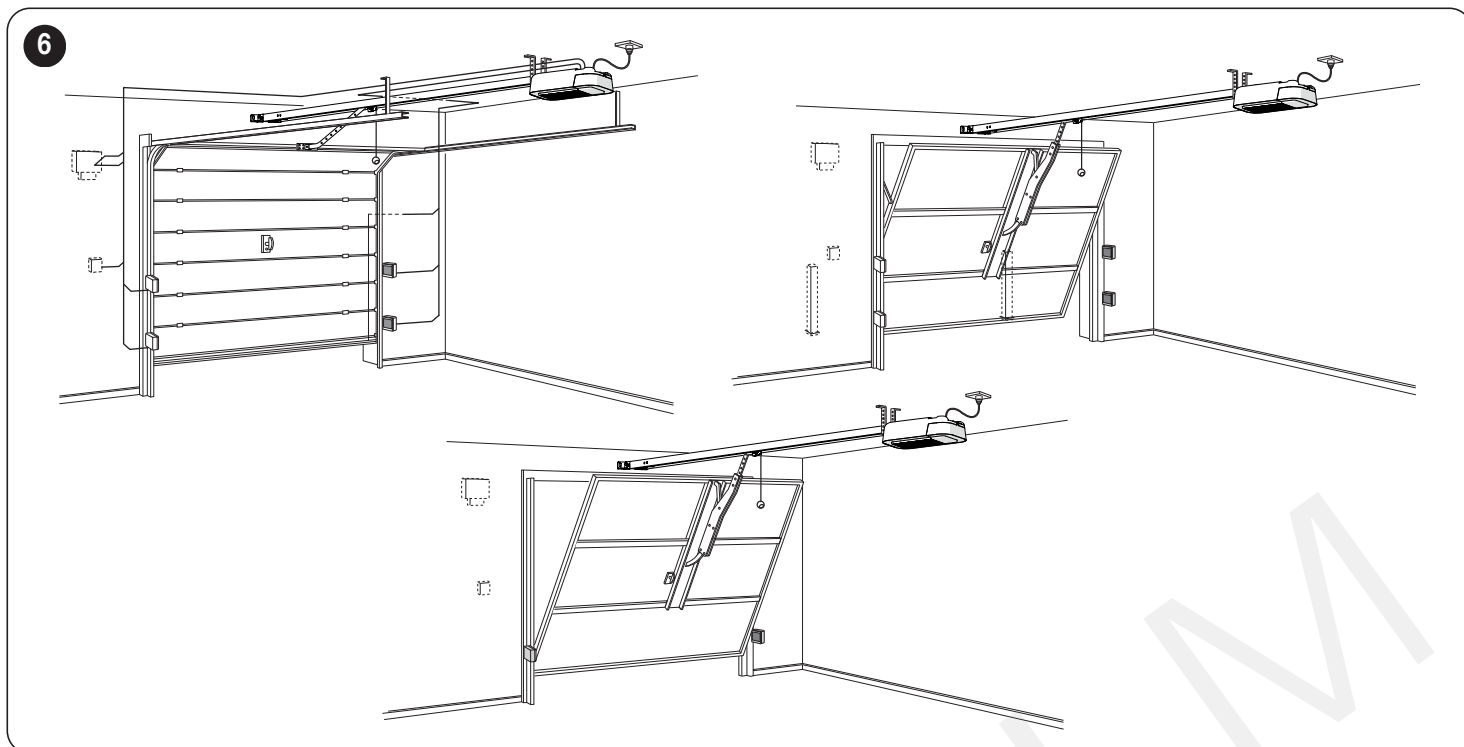


**Pri ukladaní potrubí na vedenie elektrických káblov počítajte s tým, že prípadné usadeniny vody v rozvodných skrinách môžu spôsobiť tvorbu kondenzátu v pripojovacích potrubíach vo vnútri riadiacej jednotky a tým poškodenie elektronických obvodov.**

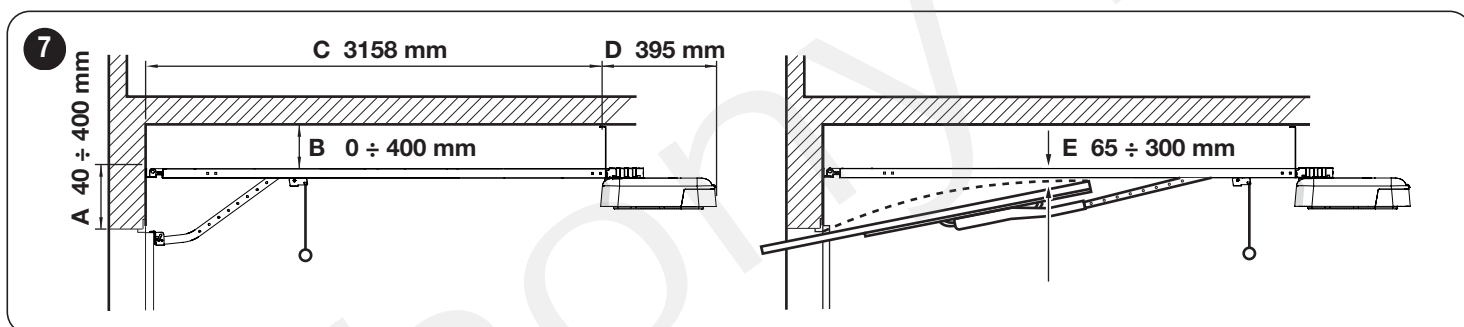
„Obrázok 6“ zobrazuje typické inštalácie pre vyčnievajúce a nevyčnievajúce stropné dvere.



**Pre inštaláciu na vyčnievajúce a nevyčnievajúce dvere je potrebné príslušenstvo SPA5.**



Ak sú dvere, ktoré sa majú automatizovať, stropného typu, skontrolujte, či je dodržaná vzdialenosť E na „Obrázku 7“, ktorá sa vzťahuje na minimálnu vzdialenosť medzi hornou stranou vodidla a maximálnym bodom dosiahnutým hornou hranou dverí. Ak nie, prevodový motor nie je možné nainštalovať.



### 3.6 INŠTALÁCIA PREVODOVKY

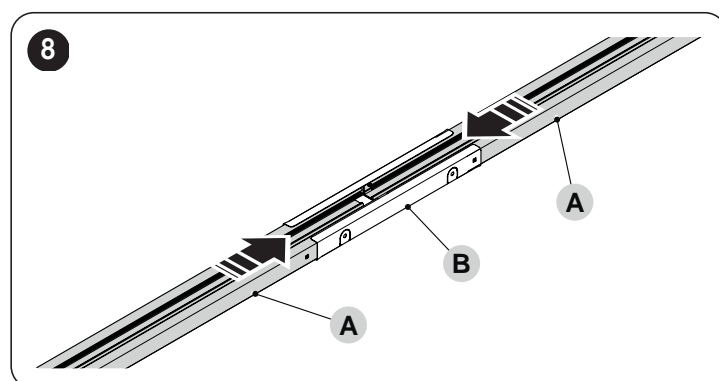
**!** Nesprávna inštalácia môže spôsobiť vážne fyzické zranenie osobe pracujúcej na systéme alebo jeho budúcim používateľom. Pred začatím montáže automatizácie vykonajte predbežné kontroly popísané v odseku „Kontrola pred inštaláciou“ (strana 5) a odseku „Limity používania produktu“ (strana 6).

**!** Automatizácia musí byť inštalovaná **VÝHRADNE PRI ZATVORENÝCH DVERÁCH.**

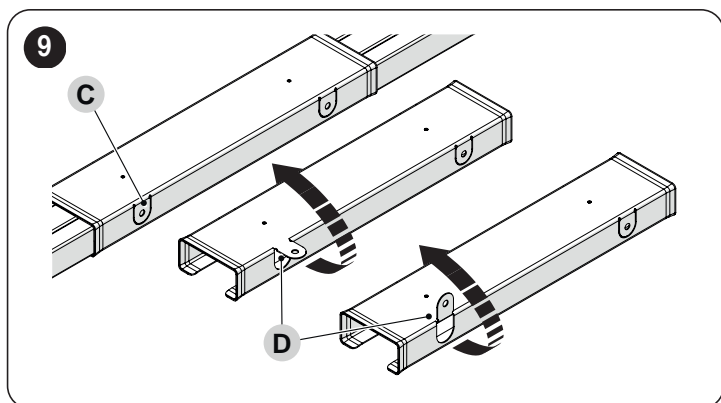
**!** POZOR! V tejto verzii nie sú na vedení žiadne mechanické zarážky

Inštalácia SPIDER:

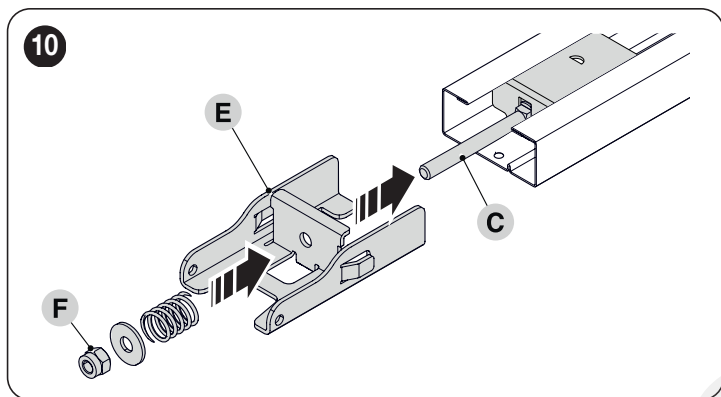
1. Ak máte celú príručku, preskočte priamo na operácie zobrazené v **Obrázok 12**
2. zostavte vodidlo zasunutím dvoch koncov (A) do spojovacieho prvku (B), kým sa nedotknú (“Obrázok 8”)



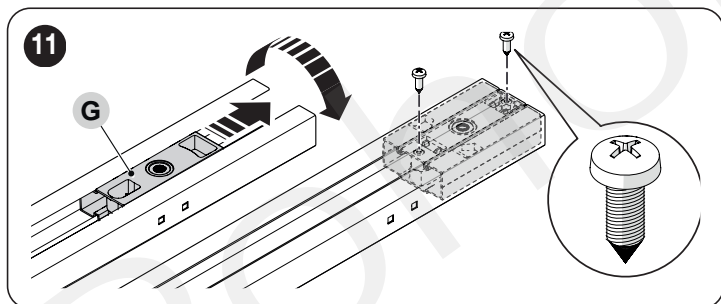
3. Ak musí byť vodičlo pripevnené v medzipolohe, je možné použiť 4 jazýčky (C), ktoré sa nachádzajú na spojovacom prvku. Za týmto účelom jednoducho otočte jazýčky o 90 alebo 180° (D) ("Obrázok 9")



4. vložte držiak (E) do skrutky (C) a potom ho zasuňte do vodičla  
5. vložte pružinu, podložku a maticu (F) na skrutku (C) ("Obrázok 10")

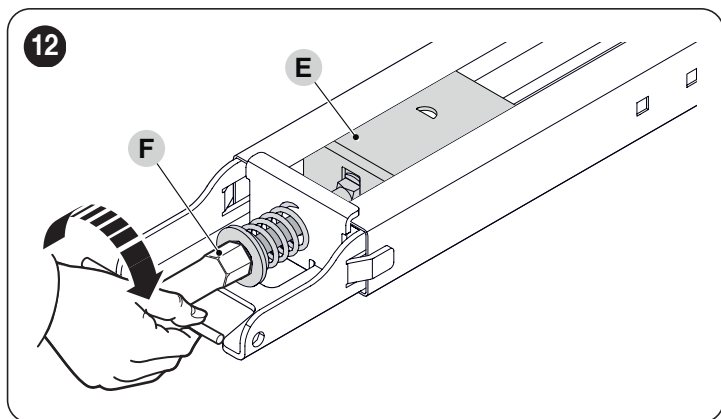


6. posuňte hlavu (G) na koniec vodičla  
7. otočte vodičlo a zaistite hlavu (G) pomocou dodaných skrutiek („Obrázok 11“)



8. otáčaním matice (F) napnite remeň ("Obrázok 12")

**!** Príliš napnutý remeň by mohol spôsobiť prasknutie prevodového motora, zatiaľ čo príliš povelý remeň môže spôsobiť nepríjemné zvuky

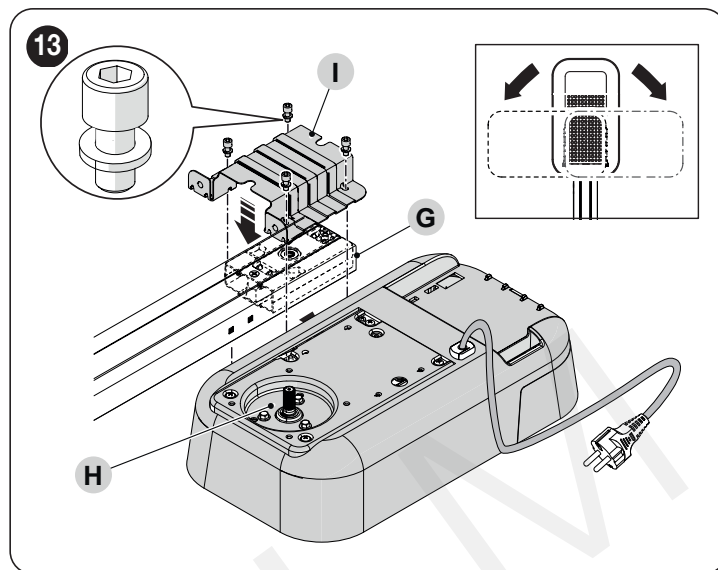


9. vložte kolík motora (H) do hlavy (G)

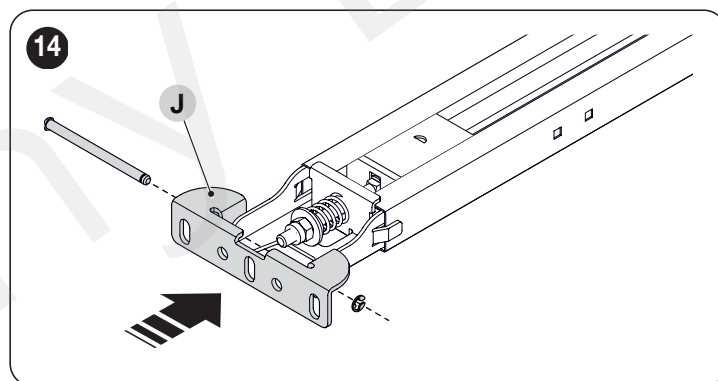
10. umiestnite oje (I) a pripevnite ho štyrmi skrutkami ("Obrázok 13")



Motor je možné namontovať aj pod uhlom 90° vzhľadom na os vedenia.

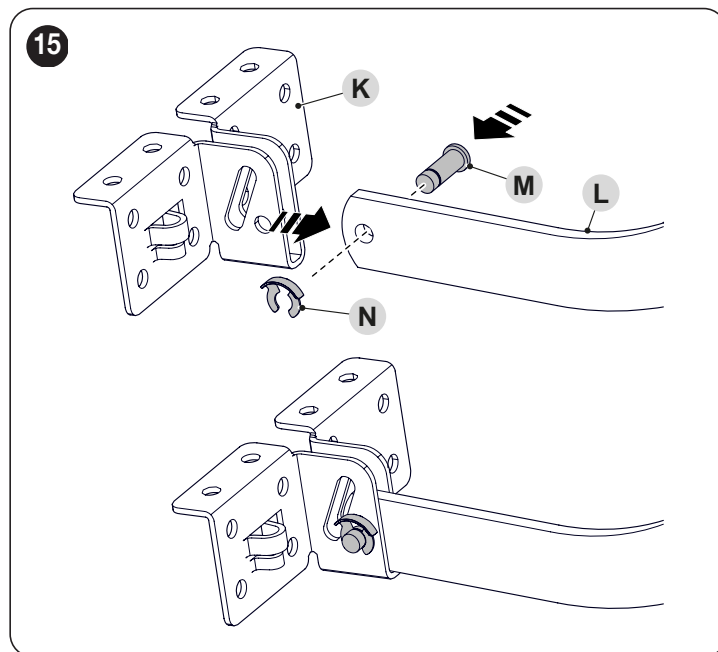


11. zo strany otvárania dverí umiestnite nástennú montážnu konzolu (J) na vodiacu lištu a zaistite ju vložení kolíka a závlačky ("Obrázok 14")

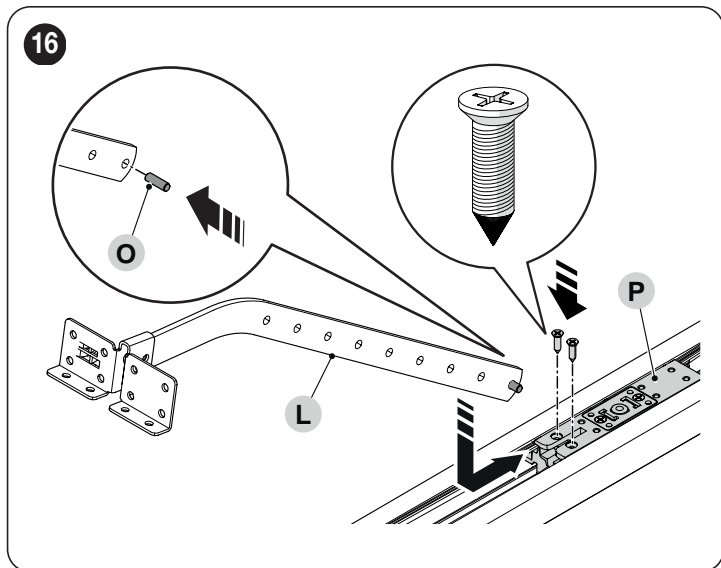


12. namontujte montážnu konzolu dverí (K) na oj (L)

13. vložte príslušný čap (M) do oja a zaistite ho na mieste závlačkou (N) („Obrázok 15“)



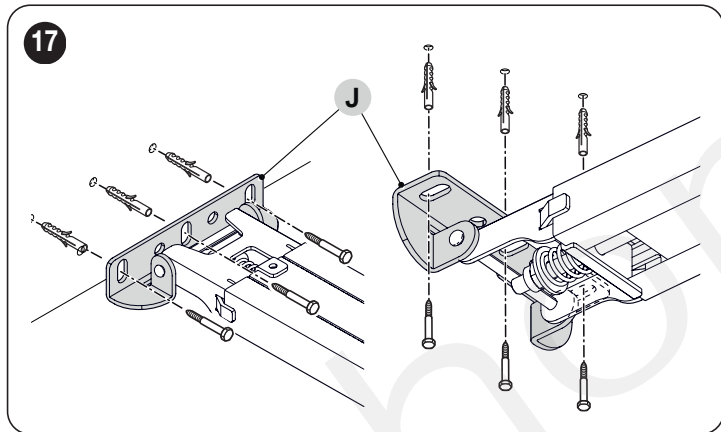
14. namontujte čap (O) na oj (L)
15. pripevnite oje k vozíku motora (P)
16. zaistite držiak na mieste pomocou dvoch skrutiek ("Obrázok 16")



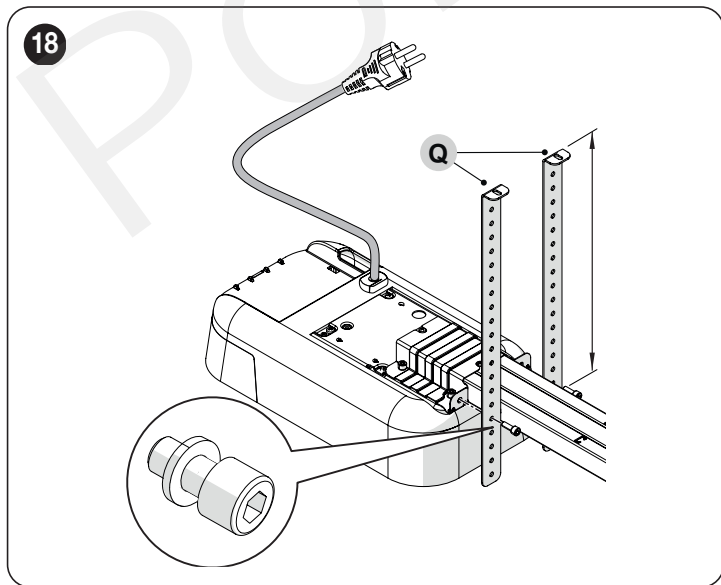
**!** Skontrolujte, či sú zvolené vzdialenosti na inštaláciu produktu

kompatibilné s limitnými vzdialenosťami (pozri „Obrázok 7“).

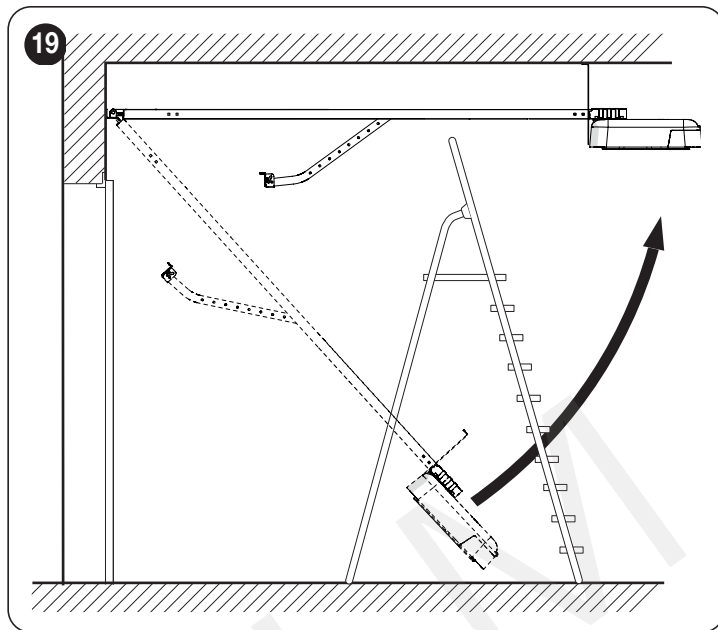
17. upevnite nástennú konzolu (J) na stenu nad dverami alebo na strop ("Obrázok 17")



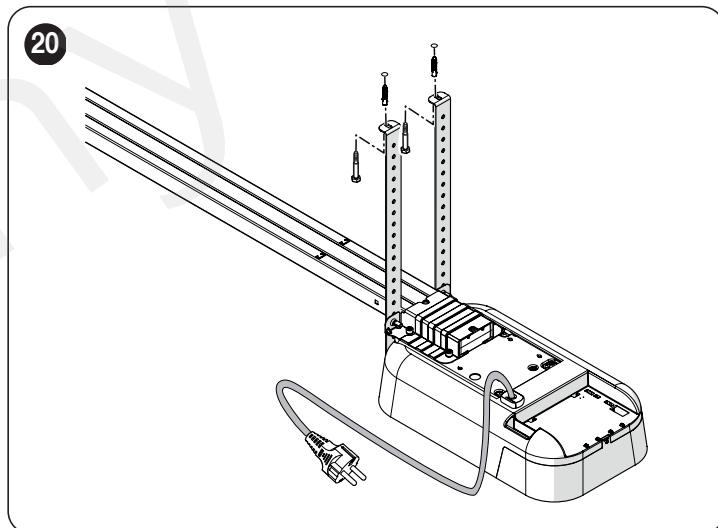
18. pomocou dvoch skrutiek upevnite držiaky na strop (Q), pričom dodržte požadovanú vzdialenosť ("Obrázok 18")



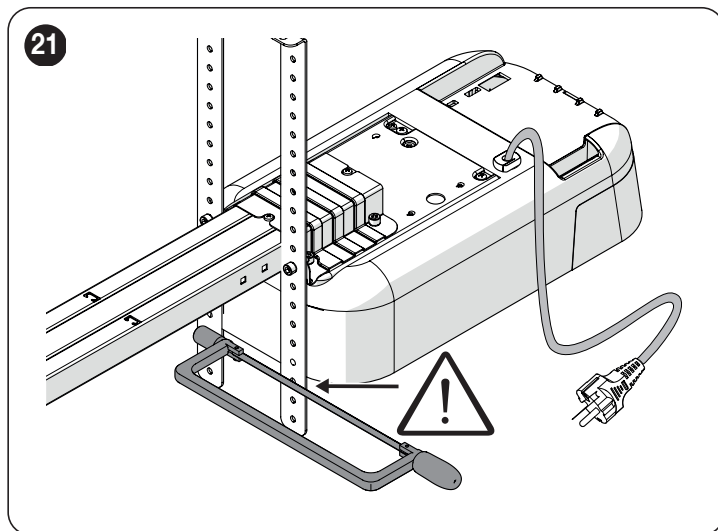
19. pomocou rebríka zdvihnite prevodový motor, kým sa konzoly nedotknú stropu
20. označte body vrtania a potom položte prevodový motor späť na zem ("Obrázok 19")



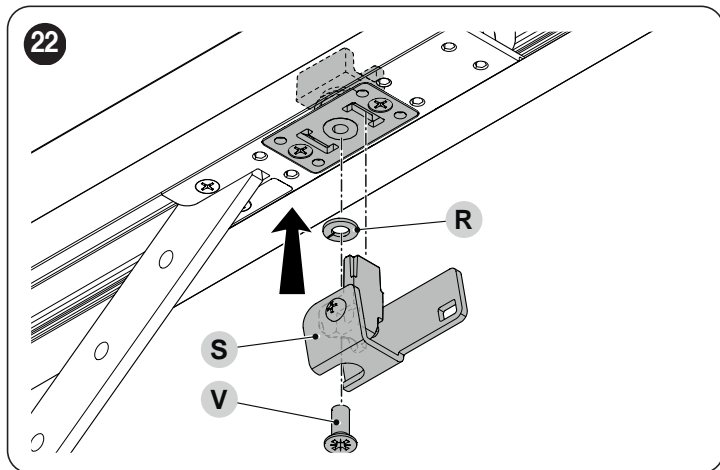
21. prevrtajte vyznačené body
22. pomocou rebríka zdvihnite prevodový motor, kým sa konzoly neopierajú o vyvrtané otvory
23. upevnite ich pomocou skrutiek a hmoždínok vhodných pre príslušný materiál ("Obrázok 20")



24. uistite sa, že vodiaca lišta leží dokonale vodorovne, potom odrežte prebytočnú časť konzol pomocou píly ("Obrázok 21")

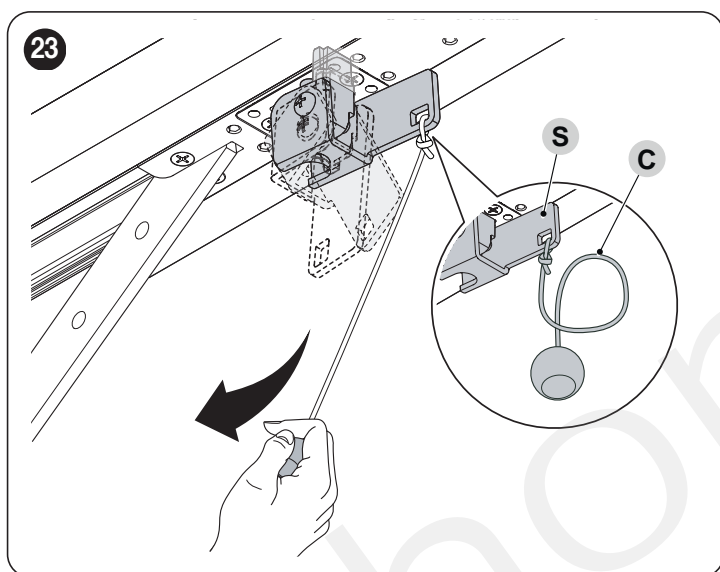


25. namontujte odblokovací systém (S) utiahnutím skrutky (V) a umiestnením pružinovej podložky (R) medzi ("Obrázok 22")



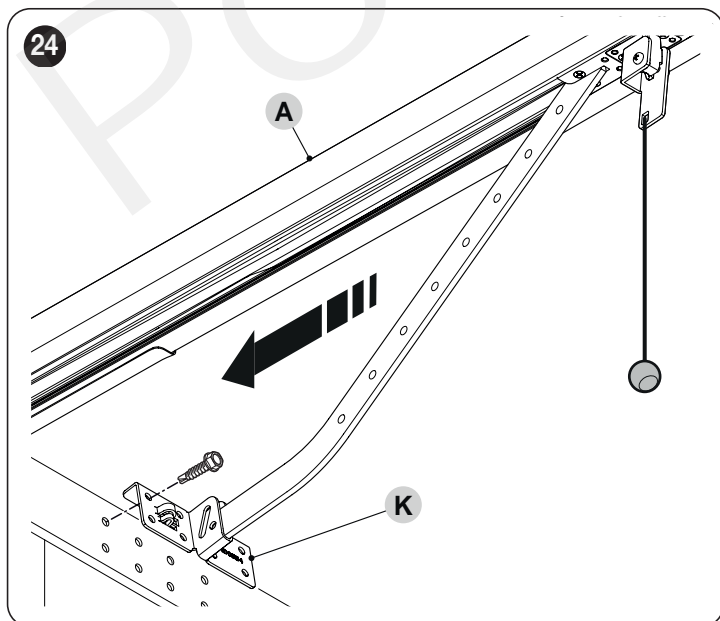
26. upevnite lanko (C) a príslušnú odistovavicu guľôčku k odblokovaniu systém (S)

27. pri zatvorených dverách potiahnite lanko (C), aby ste uvoľnili vozík ("Obrázok 23")



28. posúvajte vozík, až kým nebude montážna konzola dverí (K) na hornom každej hrane dverí leží presne kolmo na vodič (A)

29. upevnite konzolu (K) pomocou skrutiek a nitov vhodných pre materiál dverí a silu potrebnú na pohyb samotných dverí ("Obrázok 24")



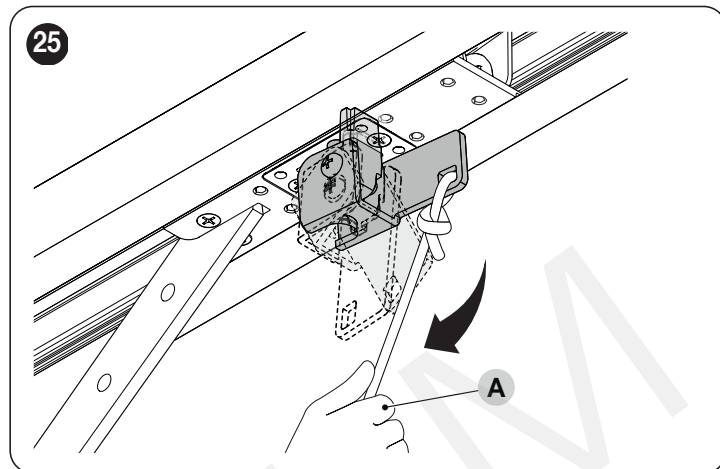
### 3.7 RUČNÉ ODBLOKOVANIE A ZAMKNUTIE PREVODOVKY

Prevodový motor je vybavený mechanickým odblokovacím zariadením, ktoré je možné použiť na manuálne otváranie a zatváranie dverí.

Tieto manuálne operácie by sa mali vykonávať iba v prípade výpadku prúdu, porúch alebo počas fáz inštalácie.

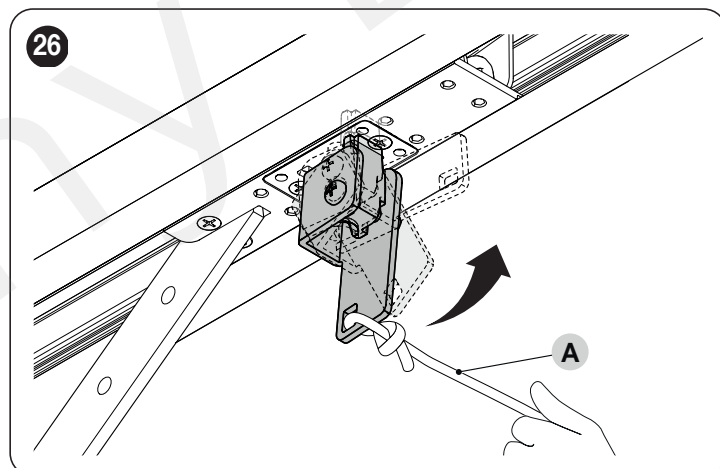
Odomknutie zariadenia:

1. potiahnite uvoľňovaciu šnúru (A) („Obrázok 25“)




2. dvierka je teraz možné manuálne posunúť do požadovanej polohy. Ak chcete zariadenie uzamknúť:


1. potiahnite uvoľňovaciu šnúru (A) („Obrázok 26“)



2. ručným pohybom dverí zarovnáte spodnú časť motorového vozíka s hornou časťou tak, aby zapadla na miesto.

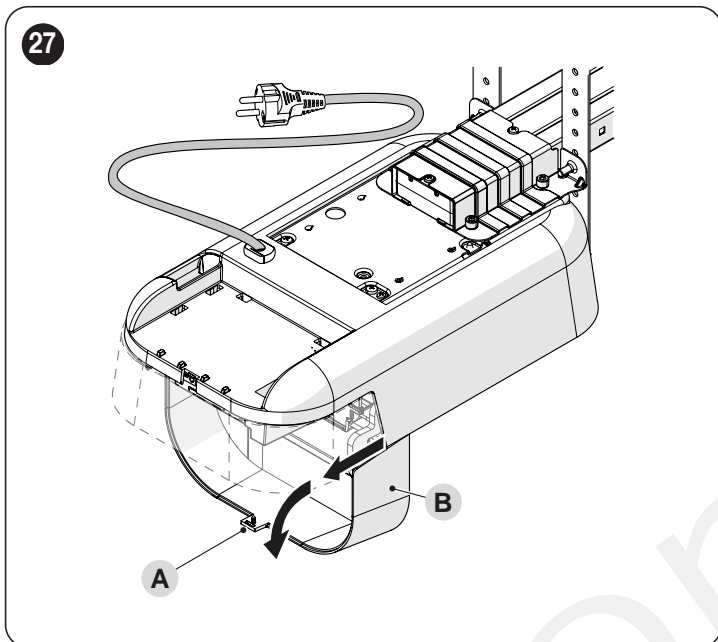
## 4.1 PREDBEŽNÉ KONTROLY

 Všetky elektrické pripojenia musia byť vykonané so systémom odpojeným od elektrickej siete a s odpojeným núdzovým napájaním (ak je v automatizácii prítomné).

 Operácie pripojenia môžu vykonávať iba kvalifikovaný personál.

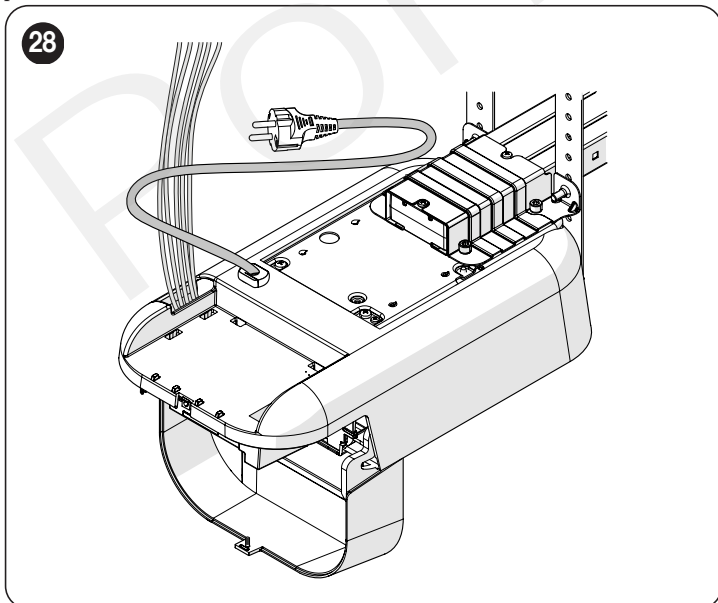
Ak chcete vykonať elektrické pripojenia:

1. uvoľníte skrutku (A)
2. potiahnete kryt (B) mierne smerom von a otočíte ho nadol ("Obrázok 27")



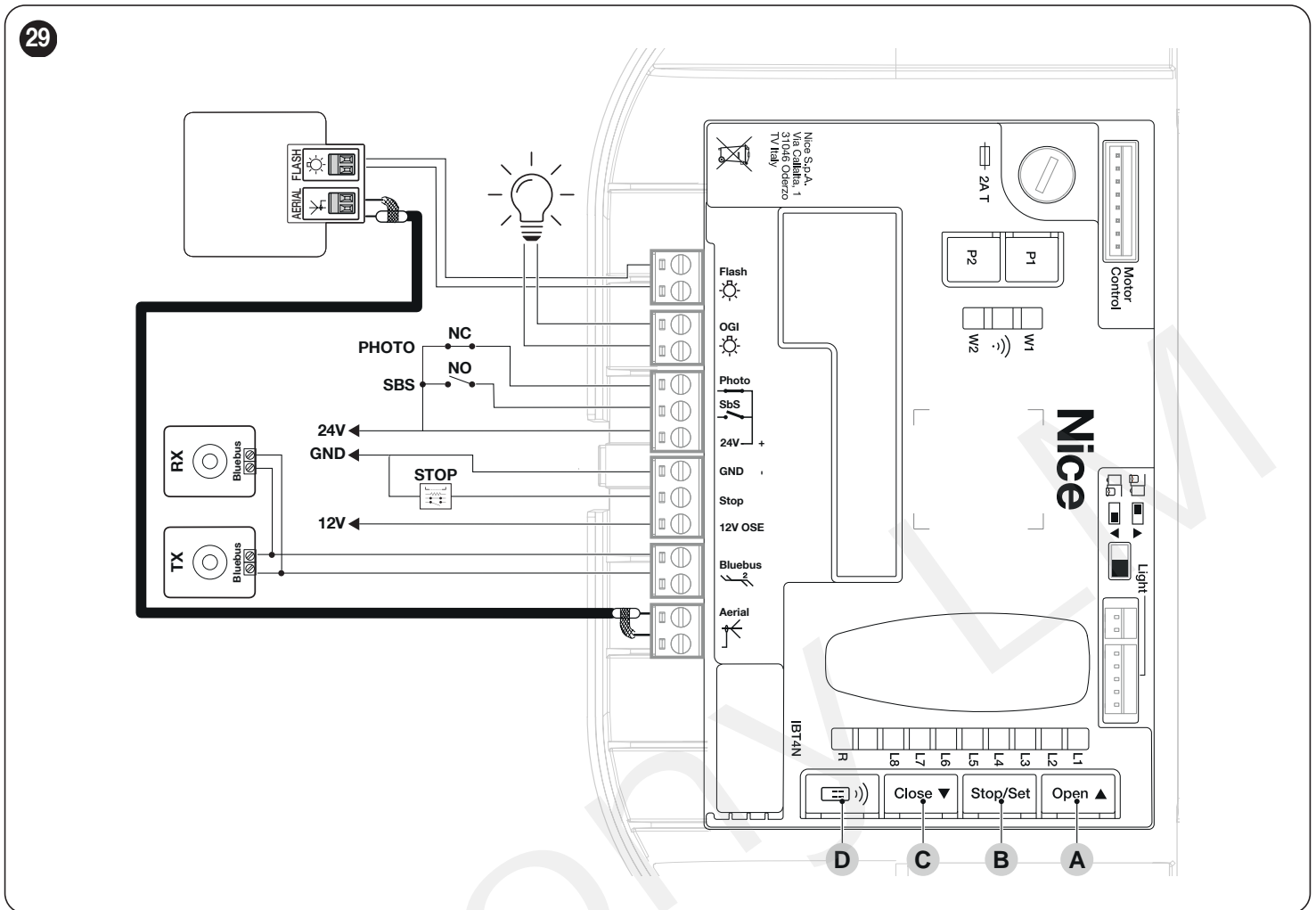
3. zasuňte všetky prepojovacie káble do rôznych zariadení a nechajte ich o 20–30 cm dlhšie, ako je potrebné. Pozrite si „Tabuľka 4“ pre typy káblov a „Obrázok 29“ pre pripojenia.

4. použite káblovú pásku na zoskupenie všetkých káblov vstupujúcich do prevodového motora ("Obrázok 28")



## 4.2 SCHÉMA ZAPOJENIA A POPIS ZAPOJENÍ

### 4.2.1 ELEKTRICKÉ SCHÉMA



### 4.2.2 POPIS ZAPOJENÍ

Tabulka 5

ELEKTRICKÉ PRIPOJENIA	
Terminály	Popis
<b>BLESK</b> (výkon obmedzený na 10 W - 24 V)	Tento výstup je štandardne naprogramovaný na ovládanie výstražného svetla. Výstup je možné naprogramovať (pozrite si kapitolu „PROGRAMOVANIE OVLÁDACIEHO JEDNOTKY“). Režimy konfigurácie výstupov sú uvedené v „Tabuľke 37“.
<b>OGI</b> (výkon obmedzený na 10 W - 24 V)	Tento výstup je štandardne naprogramovaný na ovládanie indikátora otvorenej brány. Výstup je možné naprogramovať (pozrite si kapitolu „PROGRAMOVANIE OVLÁDACIEHO JEDNOTKY“). Režimy konfigurácie výstupov sú uvedené v „Tabuľke 38“.
<b>BLUEBUS</b>	Tento terminál je možné použiť na pripojenie kompatibilných zariadení, ktoré sú všetky zapojené paralelne iba pomocou dvoch vodičov prenášajúcich elektrické napájanie aj komunikačné signály. Ďalšie informácie o BlueBUS nájdete v odseku „Adresovanie zariadení pripojených k systému BlueBUS“.
<b>STOP</b>	Vstup pre zariadenia, ktoré blokujú alebo v prípade potreby zastavujú prebiehajúci manéver. Pri vhodnom usporiadaní je možné na vstup pripojiť „normálne zatvorené“ alebo „normálne otvorené“ kontakty, pevný odpor alebo optické zariadenia (pozri odsek „Vstup STOP“).
<b>Sbs</b>	Vstup pre zariadenia, ktoré riadia pohyb v režime Krok za krokom; je možné pripojiť „normálne otvorené“ kontakty.
<b>FOTO</b>	Vstup pre bezpečnostné zariadenia: na tento vstup je možné pripojiť kontakty "Normally Closed".
<b>ANTÉNA</b>	Vstup pre pripojenie antény pre rádiový prijímač; anténa je súčasťou výstražného svetla; alternatívne je možné použiť externú anténu.

#### 4.2.3 POUŽÍVANIE TLAČÍDIEL OVLÁDACIEHO JEDNOTKY

Riadiaca jednotka má 4 tlačidlá, ktoré sa správajú odlišne v závislosti od aktuálneho stavu riadiacej jednotky.

##### PREVÁDZKA POČAS PROGRAMOVANIA

#### A [Open ▲]

- posúva programovacie menu dopredu
- zvýši o jeden bod hodnotu parametra, ktorý sa upravuje

#### B [Stop/Set]

- prístup ku konfigurácii zvoleného parametra
- potvrdí zvolenú hodnotu zvoleného parametra

#### C [Close ▼]

- posúva programovacie menu dozadu
- zníži o jeden bod hodnotu upravovaného parametra

#### D [Radio ☺]]]

- nie je povolené

##### NORMAL OPERATION

#### A [Open ▲]

- vykoná otvárací manéver

#### B [Stop/Set]

- zastaví aktuálny manéver
- pri zastavenom motore zhasne stropné svetlo
- ak ho stlačíte na 3 sekundy, zobrazí sa programovacie menu

#### C [Close ▼]

- vykoná zatvárací manéver

#### D [Radio ☺]]]

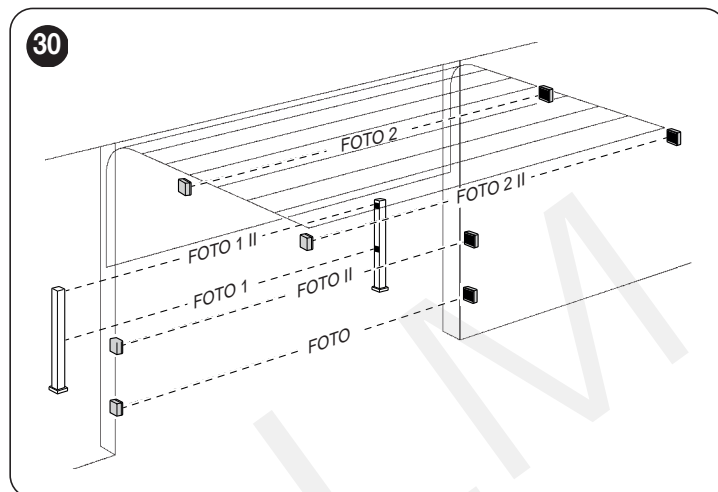
- umožňuje zapamätanie alebo vymazanie rádiových diaľkových ovládačov

#### 4.3 ADRESOVANIE ZARIADENÍ PREPOJENÝCH SO SYSTÉMOM BLUEBUS

Systém „BlueBUS“ umožňuje pomocou adresovania pomocou špeciálnych prepjok užívateľovi, aby riadiaca jednotka rozpoznala fotobunky a priradila správnu funkciu detekcie.

Operácia adresovania sa musí vykonať na fotobunkách TX aj RX (prepjok nastavte rovnakým spôsobom), pričom sa uistite, že neexistujú žiadne ďalšie páry fotobuniek s rovnakou adresou.

V systémoch pre automatizované stropné dvere môžu byť fotobunky pripojené tak, ako je znázornené na obrázku nižšie.



Na konci postupu inštalácie alebo po odstránení fotobuniek alebo iných zariadení je potrebné dokončiť proces učenia (pozri odsek „Učenie zariadenia“).



**POZOR!** Neumiestňujte nasledujúce fotobunky vedľa seba:

FOTO s FOTOGRAFOM 2

FOTO II s FOTOGRAFOM 3

FOTOGRAFIA 1 s FOTOGRAFOM 2 ii

Pozrite si tabuľku „Tabuľka 6“ zobrazenú nižšie.

ADRESY FOTOBUNIEK	
Fotobunka	Poloha prepajok
FOTO (FOTO) Vnútrotná fotobunka h = 50 cm aktivovaná počas fázy zatvárania (zastaví a obráti pohyb brány)	
FOTO II (FOTO II) Vnútrotná fotobunka h = 100 cm aktivovaná počas fázy zatvárania (zastaví a obráti pohyb brány)	
FOTO I (FOTO I) Vonkajšia fotobunka h = 50 cm spúšťa sa pri zatváraní a otvorení (zastaví sa a znova sa spustí pri otvorení, keď sa fotobunka uvoľní)	
FOTO I II (FOTO I II) Vonkajšia fotobunka h = 100 cm spúšťa sa pri zatváraní a otvorení (zastaví sa a znova sa spustí pri otvorení, keď sa fotobunka uvoľní)	
FOTO 2 (FOTO 2) Vnútrotná fotobunka aktivovaná počas fázy otvárania	
FOTO 2 II (FOTO 2 II) Vnútrotná fotobunka aktivovaná počas fázy otvárania	
FOTO 3 (FOTO 3) Fotobunka sa spustí pri otváraní a zatváraní	
FA1 Fotobunka pre príkaz na otvorenie (vyrezať prepajku A na zadnej strane dosiek TX a RX)	
FA2 Fotobunka pre príkaz na otvorenie (vystrihnúť prepajku A na zadnej strane dosiek TX a RX)	

#### 4.3.1 FOTOSenzor FT210B

Fotosenzor FT210B kombinuje v jednom zariadení systém obmedzenia sily (typ C, v súlade s normou EN12453) a snímač prítomnosti, ktorý deteguje prekážky v zornom poli medzi vysielačom TX a prijímačom RX (typ D v súlade s normou EN12453). Vo fotosenzore FT210B sa signály týkajúce sa stavu citlivej hrany posielajú cez rozsah fotobuniek, čím sa 2 systémy integrujú do jedného zariadenia. Vysielač prvok umiestnený na pohyblivom krídle je napájaný z batérie, čo eliminuje vizuálne nepríjemné spojovacie systémy; špeciálne obvody znižujú spotrebu batérie a zaisťujú životnosť až 15 rokov (pozri podrobnosti o odhade v pokynoch k produktu).

Jedno zariadenie FT210B v kombinácii s citlivou hranou (napríklad TCB65) umožňuje dosiahnuť úroveň bezpečnosti „primárnej hrany“ požadovanej normou EN12453 pre všetky „typy použitia“ a „typy aktivácie“.

Fotosenzor FT210B v kombinácii s „odporovými“ citlivými hranami (8,2 kΩ) je bezpečný proti poruchám (kategória 3 podľa normy EN 13849-1). Je vybavený špeciálnym antikolízny obvodom, ktorý zabraňuje interferencii s inými detektormi, aj keď nie sú synchronizované, a umožňuje prídanie ďalších fotobuniek; napríklad v prípade tranzitu ťažkých vozidiel, kde je druhá fotobunka bežne umiestnená 1 m nad zemou.



Ďalšie informácie o spôsoboch pripojenia a adresovania nájdete v návode na použitie FT210B.

## 5 ZÁVEREČNÉ KONTROLY A SPUSTENIE

Odporúča sa umiestniť krídlo približne do polovice jeho dráhy pred spustením fázy kontroly automatizácie a spúšťania, aby sa krídlo dalo voľne otvárať a zatvárať.

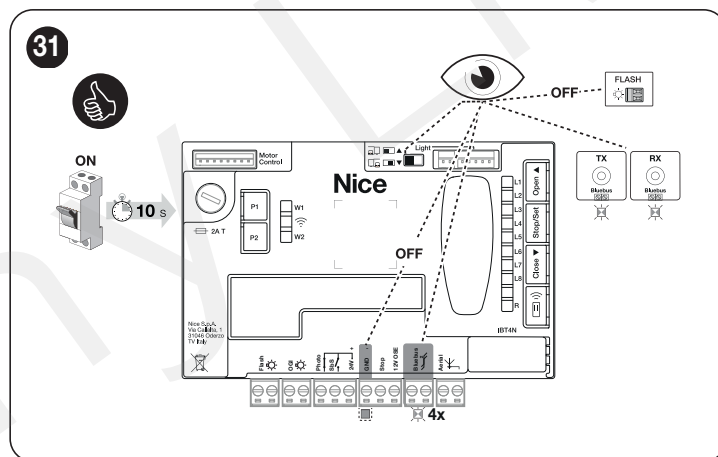
### 5.1 PRIPOJENIE NAPÁJANIA



Prípojky napájacieho zdroja smie vykonávať len kvalifikovaný a skúsený personál, ktorý má potrebné požiadavky a je plne v súlade s platnými zákonmi, predpismi a normami.

Pri prvom spustení produktu odporúčame vykonať niekoľko jednoduchých kontrol:

1. overte, či LED dióda BlueBUS vydáva sériu 4 bliknutí ČERVENÉHO bliknutia počiatocné spustenie a chýbajúca konfigurácia.
2. Uistite sa, že LED na fotobunkách (TX aj RX) tiež blesk; typ blikania je irelevantný, pretože závisí od iných faktorov.
3. skontrolujte, či je zhasnutá kontrolka pripojená k výstupu FLASH.
4. skontrolujte, či je osvetlenie interiéru vypnuté. Prítomnosť 4 červených zábleskov na kryt sa musí považovať za normálny.
5. skontrolujte, či je volič správne umiestnený: kurzor musí byť umiestnený (štandardne) vľavo.



Ak nie sú splnené vyššie uvedené podmienky, okamžite vypnite napájanie riadiacej jednotky a dôkladne skontrolujte elektrické pripojenia.

Ďalšie užitočné informácie o vyhľadávaní porúch a diagnostike sú uvedené v odseku „Riešenie problémov“ (strana 33).

## 5.2 UČENIE ZARIADENIA

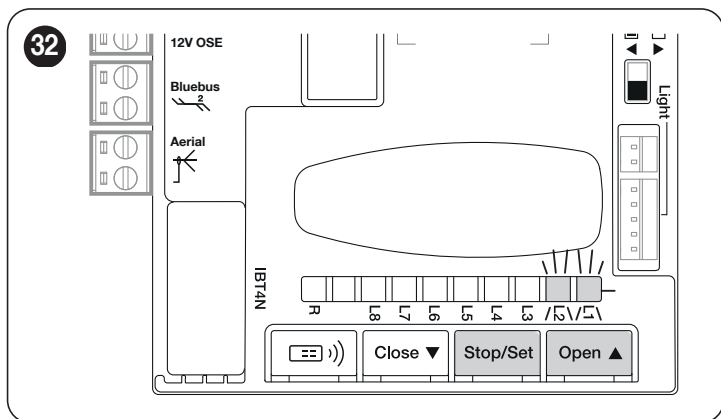
Po pripojení napájania sa riadiaca jednotka musí naučiť zariadenia pripojené na vstupy „BlueBus“ a „STOP“ a tiež smer otáčania motora nastavený na voliči. Okrem toho tento postup rozpozná a zapamätá vstupnú a výstupnú rozširujúcu dosku pripojenú k riadiacej jednotke. Pred touto fázou budú LED „L1“ a „L2“ blikať, čo znamená, že je potrebné vykonať rozpoznanie zariadení.



**Fáza učenia sa musí vykonať aj vtedy, keď k riadiacej jednotke nie je pripojené žiadne zariadenie.**

Ako na to:

1. súčasne stlačte a podržte [Open ▲] a [Stop/Set]
2. Uvoľnite tlačidlá, keď LED „L1“ a „L2“ začnú rýchlo blikať (asi po 3 sekundách)
3. počkajte niekoľko sekúnd, kým riadiaca jednotka dokončí zariadenie fáza učenia
4. Po ukončení tejto fázy musí LED „Stop“ svietiť a LED „L1“ a „L2“ musia zhasnúť. V prípade počiatočnej inštalácie začnú LED diódy „L3“ a „L4“ blikať.



Fáza samoučenia pripojených zariadení sa môže kedykoľvek zopakovať aj po inštalácii, napríklad vždy, keď je potrebné pridať alebo odstrániť zariadenie.

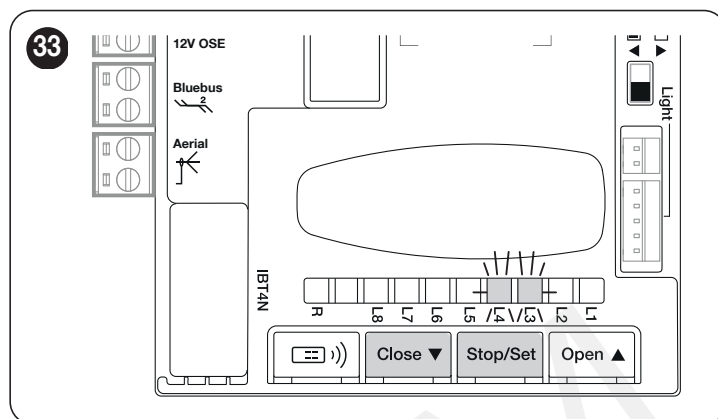


**Ak je potrebné zmeniť smer otáčania motora, proces učenia zariadenia sa musí vykonať znova. (Pozrite si odsek „Obrátenie smeru otáčania motora“);**

## 5.3 RUČNÉ PROGRAMOVANIE POLOH OTVÁRANIA A ZATVORENIA DVERÍ

Po naučení zariadení je potrebné manuálne naprogramovať polohy otvárania a zatvárania dverí.

Ak tieto polohy ešte nie sú uložené do pamäte (alebo sú neplatné), LED „L3“ a „L4“ budú blikať súčasne (“Obrázok 33”).



Tento postup zaisťuje rýchle programovanie polôh otvárania a zatvárania, pričom riadiaca jednotka automaticky vypočíta medzipolohy, ktoré možno neskôr upraviť pomocou aplikácie „myNice Pro“ a kompatibilných rozhraní. Pozície zahrnuté v programovaní sú znázornené v „tabuľke 7“ a znázornené na obrázku „34“.

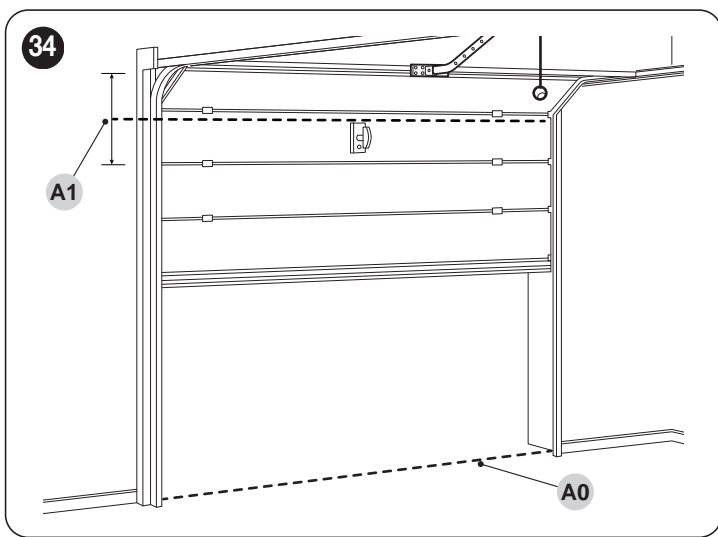
Tabuľka 7

PROGRAMOVANIE POZÍCIÍ		
pozícia	LED	Popis
A1 (max. otvorenie)	L1	Maximum desired opening position. When the door reaches this position it stops.
A0 (max. zatvorenie)	L8	Maximum closing position. When the door reaches this position it stops.

Správanie sa LED v rôznych programovacích fázach je popísané v „Tabuľke 8“.

Tabuľka 8

POPIS POLOHY PROGRAMOVACÍCH LED	
LED	Popis
L1 svieti	Poloha otvorenia bola uložená.
L1 blika	Prebieha programovanie polohy otvorenia.
L8 svieti	Poloha zatvorenia uložená.
L8 blika	Prebieha programovanie uzatváracieho pozície.



**POZOR!** Postup programovania polohy (spustenie z tlačidiel riadiacej jednotky) má časový limit: po spustení funkcie programovania má užívateľ k dispozícii 60 sekúnd na každý príkaz pohybu. Ak počas tohto časového limitu nestlačíte žiadne tlačidlo, postup sa automaticky ukončí a bude potrebné ho spustiť od začiatku.

Ak chcete spustiť postup programovania polohy:

1. Stlačte [Stop/Set] a [Close ▼] na 3 sekundy, aby ste vstúpili do režimu programovania polohy

**Programovanie maximálnej polohy otvorenia, LED „L1“ bliká:**

2. použite [Open ▲] alebo [Close ▼] button na presunutie dverí do požadovanej polohy otvárania
3. stlačte [Stop/Set] na 3 sekundy, aby ste potvrdili polohu „A1“. LED „L1“ zostane svietiť
4. Uvoľnite tlačidlo

**Programovanie zatváracej polohy, LED „L8“ bliká:**

5. použite [Open ▲] a [Close ▼] na presunutie dverí do polohy maximálneho zatvorenia. (Poloha zatvorenia musí zodpovedať bodu, v ktorom sa dvere zastavia na zemi)
6. stlačte [Stop/Set] na 3 sekundy, aby ste potvrdili polohu „A0“. LED „L8“ zostane svietiť
7. keď sa uvoľní [Stop/Set], všetky LED diódy sa vypnú

**Upozornenie:** na spustenie postupu „Automatické hľadanie sily“ (pozri odsek „Automatické hľadanie sily“) zadajte príkaz na pohyb (napríklad prostredníctvom vstupov „SbS“, „OPEN“): vytvorí sa celý cyklus. Ak sa uvedený postup preruší, je možné ho znovu spustiť zadáním ďalšieho príkazu „SbS“, „Open“, „Close“.



**Upozornenie: programovanie pozícií je možné zmeniť** aj po inštalácii; stačí zopakovať postup od začiatku.



Pozície vypočítané autonómne riadiacou jednotkou je možné upravovať prostredníctvom aplikácie MyNice Pro a rozhraní Pro-View a BiDi-Wi-Fi. Pomocou nich možno naprogramovať polohy spomalenia (otváranie a zatváranie), čiastočné otváranie a polohy vylúčenia. Alternatívne je možné použiť riadiacu jednotku O-View.

## 5.4 AUTOMATICKÉ VYHĽADÁVANIE SILY

Po zmene upravujúcej hodnoty polôh, nastavenia rýchlosti, smeru otáčania alebo hodnoty vypúšťania musí riadiaca jednotka spustiť nový postup „Automatické vyhľadávanie sily“: automaticky sa vykoná manéver otvárania a zatvárania, aby sa umožnilo riadiacu jednotku na posúdenie sily potrebnej pri následných manévroch. Počas týchto manévrov skontrolujte, či sa nevyskytujú chyby pri montáži/nastavení alebo iné anomálie, napríklad miesta s nadmerným trením, av prípade potreby ich vyriešte.



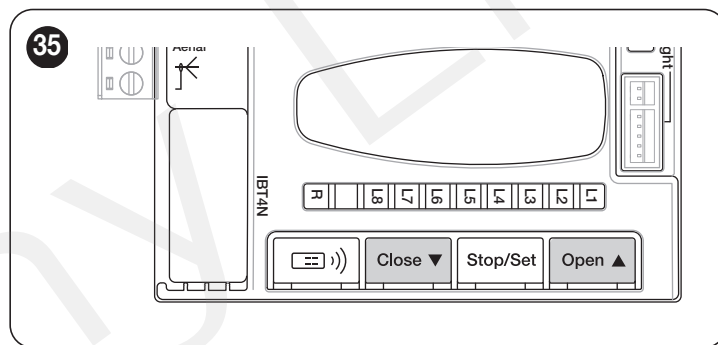
Vykonanie procedúry „Automatic Force Search“ je tiež signalizované prerušovaným rozsvietením stropného svetla počas oboch manévrov. Počas tohto postupu sa budú manévry vykonávať s vysokou silou.



Ak dôjde k prerušeniu procesu (zásah STOP, výpadok prúdu, zásah fotobunky alebo riadiacej jednotky), možno ho reštartovať zadáním akéhokoľvek typu príkazu (napríklad: „SbS“, „Otvoriť“, „Zatvoriť“). Počkajte, kým sa postup ukončí autonómne.

## 5.5 KONTROLA POHYBU DVERÍ

Po zistení dĺžky krídla je vhodné vykonať niekoľko pohybov, aby sa overilo, či sa dvere správne pohybujú.

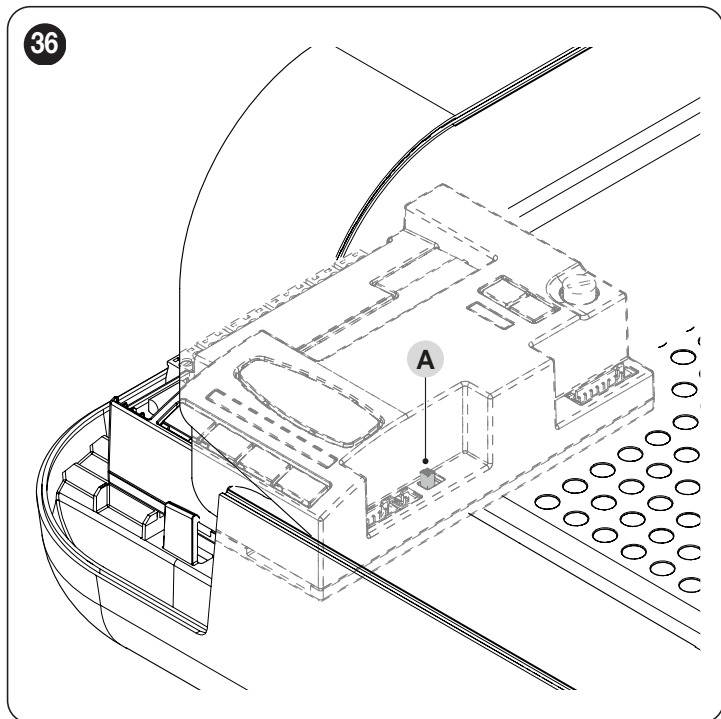


Ako na to:

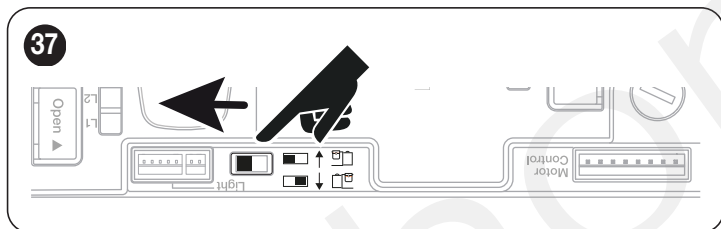
1. stlačením tlačidla [Open ▲] dajte príkaz na manéver „Otvoriť“; skontrolujte, či sa dvere otvárajú správne bez akýchkoľvek zmien rýchlosti; až keď krídlo dosiahne polohu spomalenia, musí dosiahnuť minimálnu rýchlosť a zastaviť sa v polohe maximálneho otvorenia „A1“
2. stlačením [Close ▼] dajte príkaz na manéver „Zatvoriť“; skontrolujte, či sa dvere zatvárajú správne bez akýchkoľvek zmien rýchlosti; až keď krídlo dosiahne polohu spomalenia, musí dosiahnuť minimálnu rýchlosť a zastaviť sa v polohe maximálneho zatvárania „A0“
3. počas manévru skontrolujte, či výstražná kontrolka bliká v intervaloch 0,5 sekundy svieti a 0,5 sekundy zhasína (ak je výstup FLASH nakonfigurovaný ako predvolený)
4. niekoľkokrát otvorte a zatvorte bránu, aby ste sa uistili, že sa v nej nenachádzajú miesta s nadmerným trením a že v montáži alebo nastaveniach nie sú žiadne chyby
5. skontrolujte, či je prevodový motor pevne, stabilne a primerane odolne upevnený aj pri náhlom zrýchlení alebo spomalení pohybu brány.

## 5.6 OBRÁTENIE SMERU OTÁČANIA MOTORA

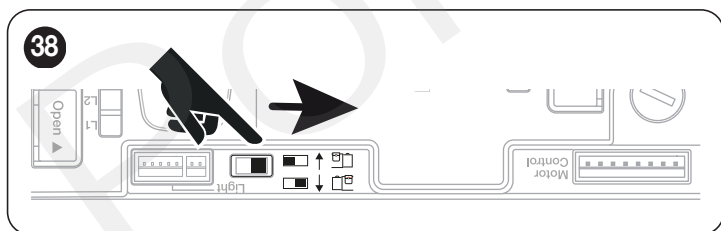
Ak chcete zmeniť smer otáčania, jednoducho nastavte volič (A) do požadovaného smeru a spustíte postup vyhľadávania BlueBus (pozri kapitolu „Učenie zariadenia“ na strane 16).




Ak je volič umiestnený tak, ako je znázornené na obrázku 37 (**predvolené nastavenie, typická inštalácia**), automatika sa otvára pohybom dverí v smere motora. Pohyb pri zatváraní sa uskutočňuje smerom k zemi.



Ak je volič umiestnený tak, ako je znázornené na obrázku 38, automatika sa otvorí posunutím dverí smerom k zemi. Zatvárací pohyb sa uskutočňuje smerom k motoru.



 **Zmena smeru sa zohľadní až po začatí postupu získavania zariadenia (pozri kapitolu „Učenie zariadenia“ na strane 16).**

Ide o najdôležitejšie fázy výstavby automatizácie, pretože zabezpečujú maximálnu bezpečnosť systému. Skúška sa môže použiť aj na pravidelné overovanie zariadení tvoriacich automatizáciu.



Testovanie a uvedenie automatizácie do prevádzky musia

vykonávať kvalifikovaní pracovníci, ktorí sú zodpovední za testy potrebné na overenie prijatých riešení v závislosti od prítomných rizík a za zabezpečenie splnenia všetkých zákonných ustanovení, noriem a predpisov, najmä všetkých požiadaviek normy EN 12453, ktorá definuje skúšobné metódy na kontrolu dverovej automatizácie.

Prídavné zariadenia musia prejsť špecifickým testovaním, a to z hľadiska ich funkcií a správnej interakcie s riadiacou jednotkou. Pozrite si návody na obsluhu jednotlivých zariadení.

## 6.1 TESTOVANIE

Ak chcete spustiť test:

1. skontrolujte, či sú všetky pokyny uvedené v časti „VŠEOBECNÉ BEZPEČNOST' UPOZORNENIA A BEZPEČNOSTNÉ OPATRENIA“ (strana 3) boli prísne dodržané

2. odblokujte prevodový motor podľa pokynov v časti „Manuálne odblokovanie a zablokovanie prevodového motora“ odsek (strana 11)

3. uistite sa, že brána sa dá manuálne posúvať počas otvárania fázy zapínania a zatvárania silou nepresahujúcou 225 N (približne 23 kg)

4. zablokujte prevodový motor

5. pomocou ovládacích zariadení (volič, rádiový vysielač atď.) otestujte fázy otvárania, zatvárania a zastavenia dverí a uistite sa, že pohyb zodpovedá špecifikáciám. Vykonajte niekoľko testov, aby ste skontrolovali, či sa dvere pohybujú hladko, a skontrolujte prípadné chyby v zostave alebo nastavení a akékoľvek možné miesta trenia

6. Aby ste skontrolovali fungovanie fotobuniek a ubezpečili sa, že nedochádza k interferencii s inými zariadeniami, presuňte valec (priemer 5 cm, dĺžka 30 cm) na optickú os, najskôr blízko fotobunky „TX“ a potom blízko fotobunky „RX“. a nakoniec v strede medzi týmito dvoma a overiť, že vo všetkých týchto prípadoch je zariadenie spustené, prepnutím z aktívneho do poplachového stavu a naopak; uistite sa, že spúšťa zamýšľanú akciu v riadiacej jednotke; napríklad, že spustí reverzáciu pohybu počas zatváracieho manévru.

7. overte správnu činnosť všetkých prítomných bezpečnostných zariadení, jeden po druhom (fotobunky, citlivé hrany atď.). Ak zariadenie zasiahne, LED zariadenie „BlueBus“ na riadiacej jednotke dvakrát rýchlo blikne na potvrdenie rozpoznania

8. ak sa potenciálnym nebezpečným situáciám v dôsledku pohybu listov predišlo obmedzením sily nárazu, musí sa nárazová sila merať podľa normy EN 12453 a ak sa na pomoc systému pri znižovaní sily použije ovládanie „motorovej sily“. nárazovú silu, je potrebné vyskúšať rôzne úpravy, aby ste našli to, ktoré dáva najlepšie výsledky.

## 6.2 UVEDENIE DO PREVÁDZKY



Uvedenie do prevádzky je možné vykonať až po úspešnom dokončení všetkých fáz testovania.



Pred uvedením automatizácie do prevádzky sa uistite, že vlastník je riadne informovaný o všetkých zvyšných rizikách a nebezpečenstvách.



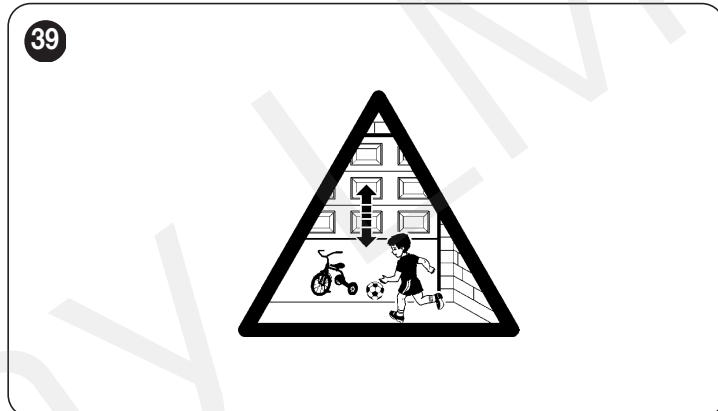
Bránu nie je možné uviesť do prevádzky čiastočne alebo pod „tepl. „porárne“ podmienky.

Uvedenie automatizácie do prevádzky:

1. zostaviť technickú dokumentáciu automatizácie, ktorá musí obsahovať tieto dokumenty: celkový výkres automatizácie, schému zapojenia, posúdenie rizík a príslušné prijaté riešenia, vyhlásenie výrobcu o zhode pre všetky použité zariadenia a zostavené vyhlásenie o zhode zo strany inštalatéra

2. natrvalo pripevniť štítok alebo štítok v blízkosti dverí s uvedením operácie na odomkykanie dverí a manuálne manévry

3. natrvalo pripevniť na dvere štítok alebo štítok s nasledujúcim obrázkom (minimálna výška 60 mm) "Obrázok 39"



4. nalepte na dvere štítok s minimálne týmito údajmi: typ automatizácie, meno a adresu výrobcu (osoby zodpovednej za uvedenie do prevádzky), sériové číslo, rok výroby a označenie CE

5. zostaviť vyhlásenie o zhode automatizácie a odovzdať ho vlastníkovi automatizácie

6. zostaviť užívateľskú príručku automatizácie a odovzdať ju majiteľovi automatizácie

7. zostaviť a poskytnúť majiteľovi „Plán údržby“ automatizácie, ktorý obsahuje pokyny na údržbu všetkých zariadení automatizácie.



Ku všetkej vyššie uvedenej dokumentácii Nice – prostredníctvom svojej technickej asistenčnej služby – poskytuje nasledovné: návody a príručky.

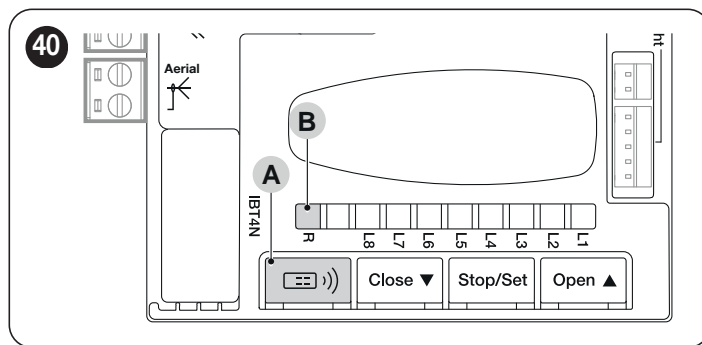
Počas vykonávania procedúr programovania si pozrite „**Obrázok 40**“, aby ste identifikovali prepínač (A) a LED R (B) na riadiacej jednotke.

## 7.1 POPIS ROZHLASOVÉHO PROGRAMOVANIA

Riadiaca jednotka má integrované rádio, ktoré umožňuje interakciu s nasledujúcimi typmi rádiových diaľkových ovládačov: Jednosmerné a obojsmerné.

V jednosmernej rádiovkej komunikácii majú dve zapojené zariadenia v systéme jasne definovanú a jednoznačnú úlohu: je tu vysielateľ, ktorý vysielá príkazy, a prijímač, ktorý ich prijíma a interpretuje. Rádiová komunikácia je teda jednosmerná.

Na druhej strane, v obojsmernej komunikácii hrajú dve zariadenia (obe vybavené obojsmernou rádiovou technológiou) zakaždým inú úlohu v systéme, pretože každé z nich je schopné prijímať a prenášať informácie z/do druhého zariadenia. Preto sa aj vysielateľ môžu zmeniť na „prijímače“ informácií prichádzajúcich z prijímača namontovaného v riadiacej jednotke.



**Postupy majú obmedzený čas na vykonanie. Predtým, ako začnete, je potrebné pochopiť celý proces.**

Symbody používané v rôznych procedúrach programovania/vymazávania s interným rádiovým modulom sú uvedené v „**Tabuľke 11**“.

### 7.1.1 POSTUP NA ULOŽENIE TLAČIDIEL VYSIELAČA DO PAMÄTI

Rádiové diaľkové ovládače je možné uložiť do pamäte 2 spôsobmi: v „štandardnom“ režime (alebo režime 1) a vo „vlastnom“ režime (alebo režime 2).

41



#### 7.1.1.1 ŠTANDARDNÉ uloženie do pamäte (Režim 1: všetky tlačidlá)

Postupy tohto druhu umožňujú súčasné zapamätanie počas ich vykonávania **všetkých tlačidiel** na vysieláči. Systém automaticky priradí každému tlačidlu preddefinovaný príkaz podľa nasledujúcej schémy:

Tabuľka 9

PÁROVANIE FUNKCIÍ VYSIELAČA	
Príkaz	Tlačidlo
Krok za krokom	Bude spárované s tlačidlom 1
Čiastočne otvorené	Bude spárované s tlačidlom 2
OTVORENÉ	Bude spárované s tlačidlom 3
ZAVRIEŤ	Bude spárované s tlačidlom 4

#### 7.1.1.2 VLASTNÉ ukladanie do pamäte (Režim 2: iba jedno tlačidlo)

Postupy tohto typu umožňujú zapamätať si – počas ich vykonávania – **jediné tlačidlo** medzi tými, ktorí sú na vysieláči.

Inštalátor rozhodne, ktoré tlačidlo priradí k príkazu na základe potrieb automatizácie.

Dostupné príkazy a režimy ukladania do pamäte nájdete v režimoch relevantných pre programovanie integrovaného rádiového prijímača. (**pozrite si kapitolu „PROGRAMOVANIE RÁDIA“**).

Tabuľka 10

OXI / OXIBD / OXIFM / OXIT / OXITFM EXTENDED MODE II		
No.	Príkaz	Popis
1	Krok za krokom	Príkaz „SbS“ (Krok za krokom)
2	Čiastočne otvorené 1	Príkaz „Čiastočné otvorenie 1“
3	OTVORENÉ	Príkaz „Otvoriť“
4	Zatvoriť	Príkaz „Zatvoriť“
5	Zastaviť	Zastaví manéver
6	Kondomínium krok za krokom	Príkaz v režime kondomínia
7	Vysoká priorita Krok za krokom	Príkazy aj pri uzamknutej automatizácii alebo povolených príkazoch
8	Čiastočne otvorené 2	Čiastočné otvorenie (dvere sa otvoria až do polohy nastavenej cez Čiastočné otvorenie 2)

**OXI / OXIBD / OXIFM / OXIT / OXITFM EXTENDED MODE II**

No.	Príkaz	Popis
9	Čiastočne otvorené 3	Čiastočné otvorenie (dvere sa otvoria až do polohy nastavenej cez Čiastočné otvorenie 3)
10	Otvorenie a uzamknutie automatizácie	Spustí otvárací manéver a po jeho ukončení zablokuje automatiku; riadiaca jednotka neprijme iný príkaz ako „Krok za krokom s vysokou prioritou“, „Odomknúť“ a „Odomknúť a zavrieť“.
11	Zatvoriť a uzamknúť automatizáciu	Spustí zatvárací manéver a po jeho ukončení zablokuje automatiku; riadiaca jednotka neprijme iný príkaz ako „Krok za krokom s vysokou prioritou“, „Odomknúť“ a „Odomknúť a otvoriť“.
12	Automatizácia uzamykania	Spustí zastavenie manévru a zablokuje automatiku; riadiaca jednotka neprijme iný príkaz ako „Krok za krokom s vysokou prioritou“, „Odblokovať“, „Odblokovať a zatvoriť“ a „Odblokovať a otvoriť“.
13	Uvoľnenie automatizácie	Spustí odblokovanie automatizácie a obnoví normálnu prevádzku
14	zapnutý časovač prídavného svetla	Zapína príručné svetlo a výstup naprogramovaný ako taký v režime „časovo riadené vypnutie“
15	vyp-zap prídavné svetlo	Zapína príručné svetlo a výstup naprogramovaný ako taký v režime „Step-by-Step“



**UPOZORNENIE:** ďalšie podrobnosti týkajúce sa funkcií spojených s extrahovateľnými a integrovanými rádiovými prijímačmi nájdete na webovej stránke [www.niceforyou.com](http://www.niceforyou.com).

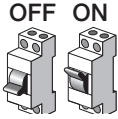
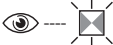
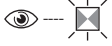
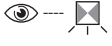
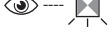

Tabuľka 11

NÁVOD K SYMBOLOM POUŽÍTÝM V PRÍRUČKE	Symbol
Popis	
LED dióda „R“ svieti stále	
Dlhé blikanie LED „R“	
Rýchle blikanie LED „R“	
LED „R“ vypnutá	
Odpojenie napájania / Obnovenie napájania (vyberte poistku F2 a batériu - ak je prítomná)	OFF ON 
Počkajte...	
Vykonajte operáciu do 5 sekúnd	>5 sec <
Stlačte a podržte tlačidlo rádia na riadiacej jednotke	
Stlačte a uvoľnite rádiové tlačidlo na riadiacej jednotke	
Uvoľnite rádiové tlačidlo na riadiacej jednotke	
Stlačte a uvoľnite požadované tlačidlo vysielača	
Podržte stlačené požadované tlačidlo vysielača	
Uvoľnite požadované tlačidlo vysielača	
Sledujte, kedy LED „R“ vysiela signály	

## 7.2 OVERENIE KÓDOVANIA VYSIELAČA

Ak chcete overiť, ku ktorému kódovaciemu systému patria vysieláče už zapamätané v prijímači, postupujte podľa nasledujúcej tabuľky:

Tabuľka 12

OVERENIE TYPU KÓDOVACIEHO SYSTÉMU PRIJATÉHO UŽ ZAPAMÄTANÝMI VYSIELAČMI		
Popis	Použité symboly	
Odpojte napájanie riadiacej jednotky a potom ho obnovte. Spočítajte počet po sebe nasledujúcich bliknutí:		
2 zelené bliknutia = vysieláče zapamätané pomocou kódovacieho systému O-Code		X 2
2 zelené bliknutia a 1 oranžové bliknutie = vysieláče zapamätané systémom kódovania O-Code + BD		X 2+1
5 zelených bliknutí = žiadny zapamätaný vysieláč		X 5
5 zelených bliknutí a 1 oranžové bliknutie = vysieláče zapamätané pomocou technológie BD		X 5+1

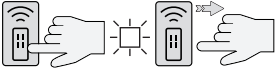

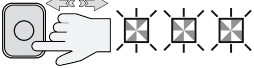
## 7.3 ZAPAMÄTANIE RÁDIOVÉHO PRÍKAZU

### 7.3.1 ZAPAMÄTANIE V „REŽIME 1“

Počas vykonávania postupu uvedeného v „Tabuľke 13“ si prijímač zapamätá všetky tlačidlá prítomné na vysieláči a automaticky priradí príkaz 1 prijímača 1. tlačidlu, príkaz 2. tlačidlu atď.

Ukončené zapamätanie zaberie jedno pamätové miesto.

Tabuľka 13

ZAPAMÄTANIE V REŽIME 1	
Na riadiacej jednotke	Symbols used
Stlačte a podržte tlačidlo „Radio“ na riadiacej jednotke a počkajte, kým sa LED dióda „R“ rozsvieti na zeleno. Uvoľnite tlačidlo „Radio“.	
O zapamätaní vysieláča	
V prípade jednosmernej prevádzky stlačte a podržte ľubovoľné tlačidlo do 10 sekúnd a uvoľnite ho, keď LED dióda „R“ na riadiacej jednotke vydá 1. z 3 zelených bliknutí na potvrdenie zapamätania. (*1)	
Ak je obojsmerný, stlačte a okamžite uvoľnite ľubovoľné tlačidlo; LED dióda „R“ na riadiacej jednotke 3-krát blikne na zeleno. Rádiový diaľkový ovládač krátko zavibruje na potvrdenie spárovania. (*1)	

(\*1) - Ak sa majú zapamätáť ďalšie vysieláče, zopakujte sekvenciu na vysieláči počas nasledujúcich 15 sekúnd po prvých 10 sekundách. Po uplynutí tohto času sa postup automaticky ukončí.



Ak chcete okamžite prerušiť postup (napríklad, aby ste sa vyhli zapamätaniu ďalších rádiových diaľkových ovládačov), stlačte raz tlačidlo „Radio R“.

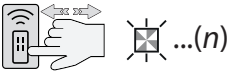

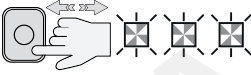
### 7.3.2 ZAPAMÄTANIE V „REŽIME 2“

Počas vykonávania postupu uvedeného v „**Tabulke 14**“ si prijímač zapamätá jedno tlačidlo spomedzi tých, ktoré sa nachádzajú na vysielacom, a priradí mu funkciu zvolenú inštalátorom.

Ak chcete zapamätáť ďalšie tlačidlá, zopakujte postup od začiatku pre každé tlačidlo, ktoré sa má zapamätáť.

Zapamätanie nakoniec zaberie jedno pamäťové miesto a príkaz spojený so zapamätaným tlačidlom bude ten, ktorý si inštalátor vybral zo „**Zoznamu príkazov**“ riadiacej jednotky automatizácie (pozri „**Tabulka 10**“).

Tabulka 14

ZAPAMÄTANIE V REŽIME 2 (A ROZŠÍRENOM REŽIME 2)	
Na riadiacej jednotke	Použité symboly
Vyberte príkaz, ktorý sa má zapamätáť, spomedzi príkazov uvedených v „ <b>Tabulke 10</b> “ a zapíšte identifikačné číslo (n).	
Stlačte a uvoľnite tlačidlo „Radio“ toľkokrát, kolkokrát sa rovná číslu (n) identifikujúcemu zvolený príkaz. LED dióda „R“ bude blikať rovnaký počet krát.	
<b>O zapamätaní vysielacza</b>	
Ak ide o jednosmerný režim, stlačte a podržte tlačidlo, ktoré sa má zapamätáť, do 10 sekúnd a uvoľnite ho až po tom, ako LED dióda „R“ na riadiacej jednotke vydá 1. z 3 zelených bliknutí (=zapamätanie sa správne dokončilo). (*2)	
Ak je obojsmerný, do 10 sekúnd stlačte a okamžite uvoľnite tlačidlo, ktoré sa má zapamätáť; LED dióda „R“ na riadiacej jednotke 3-krát blikne na zeleno. Rádiový diaľkový ovládač krátko zavibruje na potvrdenie spárovania. (*2)	

(\*2) - Ak existujú ďalšie vysielacie, pre ktoré je potrebné zapamätáť si rovnaký príkaz, zopakujte sekvenciu na tlačidle každého ďalšieho vysielacza počas nasledujúcich 15 sekúnd po prvých 10 sekundách. Po uplynutí tohto času sa postup automaticky ukončí.

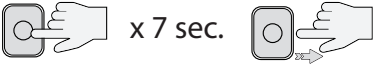


**!** **Varovanie!** Nie je možné okamžite prerušiť akvizíčný postup. V prípade potreby (napríklad aby ste zabránili neúmyselnému párovaniu) odpojte poistku napájania F2, počkajte 30 sekúnd a potom ju znovu vložte.

### 7.3.3 ZAPAMÄTANIE NOVÉHO VYSIELAČA „V BLÍZKOSTI PRIJÍMAČA“.

**!** **Varovanie!** Len pre jednosmerné vysielacie.

Počas vykonávania postupu uvedeného v „**Tabulke 15**“ dostane nový vysieláč rovnaké rádiové nastavenia ako vysieláč, ktorý je už zapamätaný v riadiacej jednotke. Postup nevyžaduje žiadnu priamu činnosť na tlačidle „Rádio“ riadiacej jednotky, iba prítomnosť vysielacza v dosahu príjmu prijímača. Zapamätaniu „v blízkosti prijímača“ možno zabrániť zablokovaním funkcií prijímača, ako je opísané v odseku „**Zablokovanie (alebo uvoľnenie) zapamätania vykonaného postupom ,v blízkosti riadiacej jednotky‘ a/alebo prostredníctvom ,povoľujúceho kódu‘**“.

Tabulka 15

ZAPAMÄTANIE NOVÉHO VYSIELAČA „V BLÍZKOSTI PRIJÍMAČA“	
Popis	Použité symboly
Na novom vysielacom stlačte a podržte tlačidlo, ktoré sa má zapamätáť. Počkajte 7 sekúnd a potom ho uvoľnite.	
Na už zapamätanom vysielacom pomaly stlačte a uvoľnite 3-krát zapamätané tlačidlo, ktoré sa má skopírovať.	
Na novom vysielacom raz stlačte a uvoľnite to isté tlačidlo, ktoré ste stlačili na začiatku postupu.	

(\*2) - Ak existujú ďalšie vysielacie, pre ktoré je potrebné zapamätáť si rovnaký príkaz, zopakujte sekvenciu na tlačidle každého ďalšieho vysielacza počas nasledujúcich 15 sekúnd po prvých 10 sekundách. Po uplynutí tohto času sa postup automaticky ukončí.

### 7.3.4 ZAPAMÄTANIE NOVÉHO VYSIELAČA POMOCOU „AKTIVAČNÉHO KÓDU“ STARÉHO VYSIELAČA, KTORÝ JE UŽ ZAPAMÄTANÝ V PRIJÍMAČI

**!** **Varovanie!** Len pre vysielacie so systémom kódovania „O-Code“ a „BD“

Pamäť vysielaczov s kódovaním O-Code a BD obsahuje „aktivačný kód“ (tajný kód), ktorý možno použiť na zapamätanie nového vysielacza v prijímači.

Ak chcete vykonať tento povoloovací postup, prečítajte si návod na obsluhu vysielacza a získajte starý vysieláč, ktorý je už zapamätaný v tom istom prijímači, v ktorom má byť zapamätaný nový vysieláč.

**!** **Povoľovací kód sa môže prenášať len medzi dvoma identickými vysielacmi, ktoré majú rovnaké rádiové kódovanie.**

Následne, keď sa použije nový povolený vysieláč, pošle prijímaču (v prvých 20 prenosoch) príkaz, svoj vlastný identifikačný kód a prijatý „povoľovací kód“. V tomto okamihu prijímač rozpozná povoloovací kód starého vysielacza a automaticky si zapamätá identifikačný kód nového vysielacza.

Nežiaduce zapamätanie vysielaczov prostredníctvom „povoľujúceho kódu“ možno zabrániť zablokovaním funkcie prijímača (pozri odsek „**Zablokovanie (alebo uvoľnenie) zapamätania vykonaného postupom ,v blízkosti riadiacej jednotky‘ a/alebo prostredníctvom ,povoľujúceho kódu‘**“).


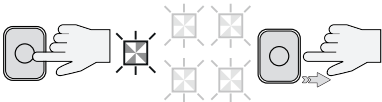

## 7.4 VYMAZANIE RÁDIOVÉHO PRÍKAZU

### 7.4.1 VYMAZANIE JEDNÉHO PRÍKAZU SPOJENÉHO S TLAČIDLŔM Z PAMÄTE PRIJÍMAČA

Počas vykonávania postupu uvedeného v „Tabuľke 16“ je možné vymazať zapamätanie príkazu spojeného s tlačidlom

**!** **Varovanie!** Ak je vysieláč zapamätaný v „režime 1“ (pozri odsek „Zapamätanie v režime 1“), počas postupu sa vymaže celý vysieláč, inými slovami všetky tlačidlá rádiového diaľkového ovládania.

Tabuľka 16

VYMAZANIE JEDNÉHO TLAČIDLA Z PAMÄTE PRIJÍMAČA	
Popis	Použité symboly
Stlačte a podržte tlačidlo „Radio“ na riadiacej jednotke a počkajte, kým sa LED dióda „R“ rozsvieti na zeleno a vypne sa. Uvoľnite tlačidlo „Radio“.	
Na vysieláči, ktorý sa má vymazať	
Ak ide o jednosmerný režim, stlačte a podržte tlačidlo (*4), ktoré sa má vymazať, a uvoľnite ho, až keď LED dióda „R“ na riadiacej jednotke vydá 1. z 5 rýchlych zelených bliknutí (=správne dokončená pamäť).	
Ak je obojsmerný, stlačte a uvoľnite tlačidlo, ktoré sa má vymazať (*4); LED „R“ na riadiacej jednotke vydá 5 rýchlych zelených bliknutí (=vymazanie sa úspešne dokončilo).	


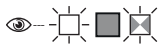



(\*4) - Ak je vysieláč zapamätaný v režime „Mode 1“ (pozri „Zapamätanie v režime „Mode 1““), je možné stlačiť ktorékoľvek tlačidlo. Ak je vysieláč zapamätaný v „Mode 2“ (pozri „Zapamätanie v „Mode 2““), celý postup sa musí opakovať pre každé zapamätané tlačidlo, ktoré sa má vymazať.

### 7.4.2 VYMAZANIE PAMÄTE PRIJÍMAČA (ÚPLNE)

V jednosmernom systéme sa postupy vymazania kódu týkajú len prijímača. V obojsmernom systéme bude namiesto toho potrebné vymazať párovanie aj na diaľkovom ovládači rádia.

Ak chcete vykonať tento postup, pozrite si návod na obsluhu príslušného vysieláča.

Tabuľka 17





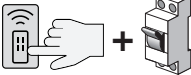

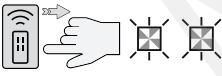




ÚPLNÉ VYMAZANIE PAMÄTE PRIJÍMAČA.	
Popis	Použité symboly
Stlačte a podržte tlačidlo „Radio“ na riadiacej jednotke a počkajte, kým sa LED dióda „R“ rozsvieti na zeleno a vypne sa. Po niekoľkých sekundách začne blikať.	 
Režimy odstraňovania	
Ak chcete vymazať pamäť prijímača, uvoľnite tlačidlo „Radio“ presne pri 5. bliknutí.	 
Počkajte, kým kontrolka „R“ na riadiacej jednotke 5-krát rýchlo zabliká. (Vymazanie bolo úspešne dokončené).	

### 7.4.3 BLOKOVANIE (ALEBO UVOĽNENIE) PAMÄTÍ VYKONANÉ POSTUPOM „V BLÍZKOSTI RIADIACEJ JEDNOTKY“ A/ALEBO PROSTREDNÍCTVOM „POVOĽUJÚCEHO KÓDU“

Prostredníctvom postupu uvedeného v „Tabulke 18“ je možné zablokovať zapamätanie nových vysieláčov v prijímači pri pokuse o použitie postupu „v blízkosti prijímača“ (pozri „Zapamätanie nového vysieláča, v blízkosti prijímača.“) alebo postupu „povoľovací kód“ (pozri „Zapamätanie nového vysieláča pomocou ,povoľovacieho kódu‘ starého vysieláča už zapamätaného v prijímači“)

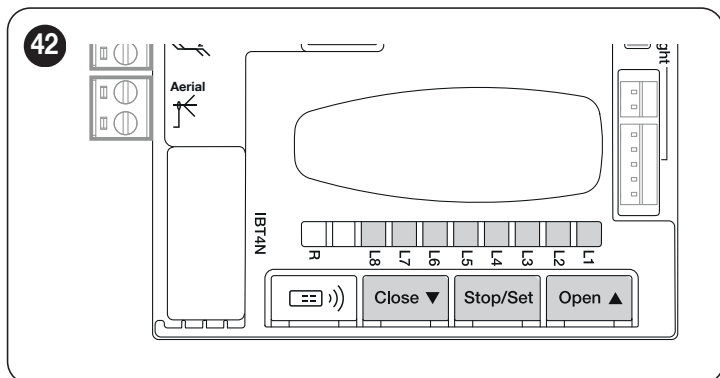
Pre oba postupy je predvolené nastavenie „ON“. Na vykonanie nasledujúceho postupu je potrebné mať v prijímači už zapamätaný vysieláč.

Tabuľka 18

UZAMKNUTIE (ALEBO UVOĽNENIE) PAMÄTE VYKONANÉ POSTUPOM „V BLÍZKOSTI RIADIACEJ JEDNOTKY“ A/ALEBO PROSTREDNÍCTVOM „POVOĽUJÚCEHO KÓDU“.	
Popis	Použité symboly
Odpojte napájanie odstránením poistky F2 a akumulátora (ak je prítomný). Počkajte 10 sekúnd.	  
Stlačte a podržte tlačidlo „Radio“ a súčasne obnovte napájanie.	 
LED „R“ bude najprv vysielat signály týkajúce sa zapamätaných vysieláčov, po ktorých budú nasledovať krátke oranžové záblesky.	
Uvoľnite tlačidlo „Radio“ presne na konci druhého oranžového bliknutia.	
Počas 5 sekúnd opakovane stlačte a uvoľnite tlačidlo „Radio“, aby ste zvolili jednu z nasledujúcich funkcií, identifikovateľnú podľa stavu LED „R“:	< 5 sec >
Žiadny zámok nie je aktívny = LED dióda je vypnutá	
Zablokovanie zapamätania „v blízkosti riadiacej jednotky“ = ČERVENÁ LED dióda	
Zablokovanie zapamätania pomocou „povoľujúceho kódu“ = ZELENÁ LED dióda	
Zablokovanie oboch pamätí („v blízkosti riadiacej jednotky“ a s „povolením kódu“) = ORANŽOVÁ LED	
Do 5 sekúnd na vysieláči, ktorý je už zapamätaný v prijímači, stlačte a uvoľnite tlačidlo (zapamätané), aby ste uložili práve zvolenú funkciu.	

## 8 PROGRAMOVANIE RIADIACEJ JEDNOTKY

Na riadiacej jednotke sú 3 tlačidlá: **[Open ▲]**, **[Stop/Set]** a **[Close ▼]** („Obrázok 42“), ktoré možno použiť na ovládanie riadiacej jednotky a na programovanie dostupných funkcií.



Dostupné programovateľné funkcie sú zoskupené **do dvoch úrovní** a ich prevádzkový stav signalizuje osem LED diód „L1 ... L8“ umiestnených na riadiacej jednotke (LED svieti = funkcia je povolená; LED nesvieti = funkcia je vypnutá).

### 8.1 POUŽÍVANIE PROGRAMOVACÍCH TLAČIDIEL

#### **[Open ▲]**

Tlačidlo umožňuje povel na otvorenie dverí alebo posunutie programovacieho bodu smerom nahor.

#### **[Stop/Set]**

Tlačidlo sa používa na zastavenie manévru.

Ak je stlačené dlhšie ako 3 sekundy, umožňuje vstup do režimu programovania.

#### **[Close ▼]**

Tlačidlo umožňuje používateľovi zatvoriť dvere alebo posunúť programovací bod smerom nadol.



**Varovanie!** Počas manévru je jedno, či ide o otváranie alebo zatváranie, všetky tlačidlá vykonávajú funkciu STOP a zastavujú pohyb motora.

## 8.2 PROGRAMOVANIE ÚROVNE 1 (ZAPNUTIE-VYPNUTIE)

Všetky funkcie úrovne 1 sú z výroby nastavené na „OFF“ a možno ich kedykoľvek zmeniť. Ak chcete skontrolovať rôzne funkcie, pozrite si „**Tabuľku 19**“.

### 8.2.1 POSTUP PROGRAMOVANIA ÚROVNE 1

 Používateľ má počas programovania maximálne 20 sekúnd na postupné stláčanie tlačidiel. Po uplynutí tohto času sa postup automaticky ukončí a zapamätajú sa zmeny vykonané do tohto času.

Ak chcete vykonať programovanie úrovne 1:

1. stlačte a podržte [**Stop/Set**] kým nezačne blikať LED „L1“ uvoľniť [**Stop/Set**]
2. stlačte [**Open ▲**] alebo [**Close ▼**] pre presunutie blikajúcej LED diódy na LED diódu súvisiacu s upravovanou funkciou stlačte a uvoľnite tlačidlo
3. [**Stop/Set**] okamžite pre zmenu stavu funkcie:
4. - krátky záblesk=OFF  
- dlhý záblesk = ON
5. Počkajte 20 sekúnd (maximálny čas) bez stlačenia akéhokoľvek tlačidla, aby ste ukončili režim programovania.



Ak chcete nastaviť ostatné funkcie na „ON“ alebo „OFF“ počas prebiehajúceho postupu, zopakujte body 3 a 4 počas samotnej fázy.

Tabuľka 19

FUNKCIE ÚROVNE 1 (ZAPNUTIE-VYPNUTIE)		
LED	Funkcia	Popis
L1	Automatické zatváranie	<b>Funkcia ON:</b> po úplnom otvorení nastane pauza (rovná nastavenému času pauzy), po ktorej riadiaca jednotka automaticky spustí zatvárací manéver. <b>Funkcia OFF:</b> systém pracuje v „poloautomatickom“ režime.
L2	Zavrieť po fotografii	<b>Funkcia ON:</b> správanie sa mení v závislosti od toho, či je funkcia „Automatické zatváranie“ zapnutá alebo nie. Keď funkcia „Automatické zatváranie“ nie je aktívna: Dvere sa vždy dostanú do úplne otvorenej polohy (aj keď sa predtým vypne funkcia Photo). Keď sa Photo odpojí, spustí sa automatické zatváranie s 5-sekundovou pauzou. Keď je aktivované „Automatické zatváranie“: Otvárací manéver sa zastaví okamžite po odpojení fotobuniek. Po 5 sekundách sa brána začne automaticky zatvárať. <b>Funkcia „Zatvorenie po fotobunkách“</b> je vždy deaktivovaná pri manévroch prerušených príkazom Stop. <b>Funkcia VYPNUTÁ:</b> čas pauzy je taký, aký bol naprogramovaný, alebo ak je funkcia vypnutá, automatické opätovné zatvorenie sa neuskutoční.
L3	Vždy blízko	<b>Funkcia ON:</b> v prípade výpadku elektrickej energie, aj krátkodobého, ak riadiaca jednotka po obnovení dodávky elektrickej energie zistí, že automatika je otvorená, automaticky spustí zatvárací manéver, ktorému predchádza 5-sekundová sekvencia predblikávania. <b>Funkcia OFF:</b> po obnovení dodávky elektrickej energie automatika zachováva svoju aktuálnu polohu.
L4	Pohotovostný režim	<b>Funkcia ON:</b> funkcia umožňuje zníženie spotreby, pretože po 1 minúte (programovateľný čas) od konca každého manévru riadiaca jednotka vypne vysielateľ BlueBus a všetky LED diódy riadiacej jednotky, s výnimkou LED BlueBus, ktorá bliká (zelená) pomalšie. Keď riadiaca jednotka dostane príkaz na pohyb, obnoví plnú prevádzku. Táto funkcia je užitočná najmä v prevádzkovom režime so záložnou batériou. <b>Funkcia OFF:</b> normálna prevádzka. POZOR! Funkcia pohotovostného režimu má rôzne režimy, ktoré možno aktivovať prostredníctvom kompatibilných rozhraní.
L5	Anti-tamper	<b>Funkcia ON:</b> po zatvorení dverí, ak sa zistí pokus o manipuláciu, sa do aplikácie odošle signál a vynúti sa nový manéver zatvárania. <b>Funkcia OFF:</b> normálna prevádzka.
L6	Predbežné blikanie	<b>Funkcia ON:</b> medzi rozsvietením výstražného svetla a začiatkom manévru je možné pridať 3-sekundovú (konfigurovateľnú) pauzu, aby sa používateľ vopred varoval pred potenciálne nebezpečnou situáciou. <b>Funkcia VYP:</b> signalizácia výstražného svetla sa zhoduje so začiatkom manévru
L7	Deaktivácia interného rádia	<b>Funkcia ON:</b> deaktivuje prijímač rádia vo vnútri riadiacej jednotky. <b>Funkcia OFF:</b> normálna prevádzka. POZOR. Aktivujte túto funkciu, ak používate externý prijímač typu OXI / OXIBD.
L8	Režim ľahkých / ťažkých dverí	<b>Funkcia ON:</b> Konfiguruje riadiacu jednotku s prednastavenými parametrami (sila, citlivosť a rýchlosť), ktoré sú optimalizované na ovládanie dverí považovaných za „ľahké“. <b>Funkcia OFF:</b> Konfiguruje riadiacu jednotku s prednastavenými parametrami (sila, citlivosť a rýchlosť), ktoré sú optimalizované pre ovládanie brány, ktorá je považovaná za „ťažkú“. UPOZORNENIE: Vyššie uvedené predvolby sa automaticky upravia pri každej zmene nastavenia parametrov. Pri odchode z programovacieho menu bude používateľ požiadaný o vykonanie novej akcie vyhľadávania sily 8 (pozri Automatické vyhľadávanie sily).

Keď motor stojí, LED „L1 ... L8“ svietia alebo nesvietia v závislosti od stavu príslušnej funkcie; napríklad: „L1“ svieti, keď je aktivovaná funkcia „Automatické zatváranie“.

Počas manévru LED „L1 ... L8“ blikajú, aby signalizovali silu potrebnú na pohyb dverí v danom čase.

Ak „L1“ bliká, požadovaná sila je nízka a tak ďalej, kým LED „L8“ nezačne blikať, čím signalizuje maximálnu silu.

Neexistuje žiadny vzťah medzi úrovňou sily indikovanou LED diódami počas pohybu (čo je absolútna hodnota) a úrovňou indikovanou LED počas fázy programovania sily (čo je relatívna hodnota). Pozri „L6“ v „**Tabuľke 20**“.

### 8.3 PROGRAMOVANIE ÚROVNE 2 (NASTAVITELNÉ PARAMETRE)

Všetky parametre úrovně 2 sú z výroby nastavené tak, ako je zvýraznené „SEDOU“ v „Tabulke 20“ a možno ich kedykoľvek upraviť. Parametre je možné nastaviť na stupnici od 1 do 8. Skontrolujte hodnotu zodpovedajúcu každej LED, pozrite si „Tabulka 20“

**POZOR:** Ak konfigurácia parametra (úroveň 2) nie je rozpoznaná vzhľadom na existujúce konfigurácie, riadiaca jednotka zapne súčasne a prerušovane dve LED diódy L1 a L8, aby signalizovala, že aktuálna hodnota je mimo rozsahu. V prípade potreby je možné hodnoty vynútiť stlačením tlačidla **[Open ▲]** alebo **[Close ▼]**.

#### 8.3.1 PROGRAMOVACÍ POSTUP ÚROVNE 2

Ak chcete vykonať programovanie úrovne 2:

1. stlačte a podržte **[Stop/Set]** kým LED "L1" nezačne blikať

2. uvoľnite **[Stop/Set]**

3. stlačte **[Open ▲]** alebo **[Close ▼]** pre presunutie blikajúcej LED na „vstupnú LED“ spojenú s parametrom, ktorý sa má upraviť 4. stlačte a podržte tlačidlo **[Stop/Set]**. Počas stlačenia **[Stop/Set]**:

- počkajte približne 3 sekundy, kým sa nerozsvieti LED predstavujúca aktuálnu úroveň parametra, ktorý sa má zmeniť
- stlačte **[Open ▲]** alebo **[Close ▼]** na posunutie LED priradenej k hodnote parametra

5. uvoľnite **[Stop/Set]** pre návrat na prvú úroveň

6. počkajte 20 sekúnd (maximálny čas), bez stlačenia akéhokoľvek tlačidla, aby ste opustili programovací režim.



Ak chcete nastaviť viacero parametrov počas vykonávania procedúry, zopakujte operácie od bodu 2 do bodu 5 počas samotnej fázy.

Tabulka 20

FUNKCIE ÚROVNE 2 (NASTAVITELNÉ PARAMETRE)				
Vstupná LED	Parameter	LED (úroveň)	Nastavte hodnotu	Popis
L1	Čas pauzy	L1	5 sekúnd	Upravuje čas pauzy, inými slovami, čas pred automatickým opätovným zatvorením. Je účinná len vtedy, ak je aktivovaná funkcia „Automatické zatváranie“.
		L2	15 sekúnd	
		<b>L3</b>	<b>30 sekúnd</b>	
		L4	45 sekúnd	
		L5	60 sekúnd	
		L6	80 sekúnd	
		L7	120 sekúnd	
		L8	180 sekúnd	
L2	Funkcia krok za krokom	L1	Otvoriť - Stop - Zatvoriť - Stop	Ovláda postupnosť ovládacích prvkov spojených so vstupom Sbs alebo 1. rádiovým príkazom. POZNÁMKA: nastavením úrovne na L4, L5, L7, L8 sa upraví aj správanie príkazov „Otvoriť“ a „Zatvoriť“.
		<b>L2</b>	<b>Otvoriť - Stop - Zatvoriť - Otvoriť</b>	
		L3	Otvoriť - Zatvoriť - Otvoriť - Zavrieť	
		L4	Kondomínium	
		L5	Kondomínium 2 (viac ako 2 sekundy spustí „Stop“)	
		L6	Krok za krokom 2 (viac ako 2 sekundy spustí „Čiastočné otvorenie“)	
		L7	Hold-to-run	
		L8	Otváranie v „poloautomatickom“ režime, zatváranie v režime „zadržania“.	
L3	Motor speed	L1	Rýchlosť 1 (30 % - pomaly)	Nastavuje otáčky motora pri bežných manévroch.
		L2	Rýchlosť 2 (44 %)	
		L3	Rýchlosť 3 (58 %)	
		<b>L4</b>	<b>Rýchlosť 4 (72 %)</b>	
		L5	Rýchlosť 5 (86 %)	
		L6	Rýchlosť 6 (100 % - rýchlo)	
		L7	Otvorte V4, zatvorte V2	
		L8	Otvorte V6, zatvorte V4	

FUNKCIE ÚROVNE 2 (NASTAVITELNÉ PARAMETRE)				
Vstupná LED	Parameter	LED (úroveň)	Nastavte hodnotu	Popis
L4	Výstup FLASH (výstup 1)	L1	Indikátor otvorených dverí	Vyberie zariadenie pripojené k výstupu FLASH.
		L2	Povolené, ak sú dvere zatvorené	
		L3	Povolené, ak sú dvere otvorené	
		L4	<b>Výstražné svetlo</b>	
		L5	Elektrická západka	
		L6	Elektrický zámok	
		L7	Prísavka	
		L8	Údržba	
L5	OGI výstup (Out2)	L1	<b>OGI</b>	Vyberie zariadenie pripojené k výstupu OGI.
		L2	Fototest	
		L3	Podľa stavu	
		L4	Zdvorilostné svetlo	
		L5	Rádio CH 1	
		L6	Rádio CH 2	
		L7	Rádio CH 3	
		L8	Rádio CH 4	
L6	Sila motora (%)	L1	Otvorenie 60, zatvorenie 30	Nastavuje systém riadenia sily motora tak, aby sa prispôbil hmotnosti dverí počas manévrov.
		L2	Otvorenie 60, zatvorenie 40	
		L3	Otvorenie 70, zatvorenie 40	
		L4	<b>Otvorenie 70, zatvorenie 50</b>	
		L5	Otvorenie 80, zatvorenie 50	
		L6	Otvorenie 80, zatvorenie 60	
		L7	Otvorenie 90, zatvorenie 70	
		L8	Otvorenie 90, zatvorenie 80	
L7	Citlivosť	L1	Citlivosť deaktivovaná	Upravuje úroveň citlivosti pri zisťovaní prekážok.
		L2	Otvorenie 10, zatvorenie 20	
		L3	Otvorenie 20, zatvorenie 30	
		L4	<b>Otvorenie 30, zatvorenie 40</b>	
		L5	Otvorenie 40, zatvorenie 50	
		L6	Otvorenie 50, zatvorenie 60	
		L7	Otvorenie 60, zatvorenie 70	
		L8	Otvorenie 70, zatvorenie 80	
L8	Vypúšťanie	L1	Žiadny výtok	Táto funkcia umožňuje uvoľniť mechanické napätie, ktoré sa hromadí v komponentoch po každom manévri. Keď sa dosiahne zatvorená poloha, motor vykoná krátku inverziu, aby uvoľnil napnutie remeňa alebo reťaze.
		L2	<b>min.</b>	
		L3	...	
		L4	...	
		L5	...	
		L6	...	
		L7	...	
		L8	max.	

Všetky parametre je možné upraviť podľa potreby bez akýchkoľvek kontraindikácií; iba úpravy „Motor force“ si môžu vyžadovať osobitnú pozornosť:

– vysoké hodnoty sily by sa nemali používať na kompenzáciu bodov abnormálneho trenia na krídle. Nadmerná sila môže ohroziť činnosť bezpečnostného systému alebo poškodiť krídlo

– ak sa na podporu systému znižovania sily nárazu používa ovládanie „Motor Force“, zmerajte silu znova po každom nastavení v súlade s normou EN 12445

– opotrebenie a poveternostné podmienky ovplyvňujú pohyb dverí, preto je potrebné pravidelne kontrolovať nastavenie sily.

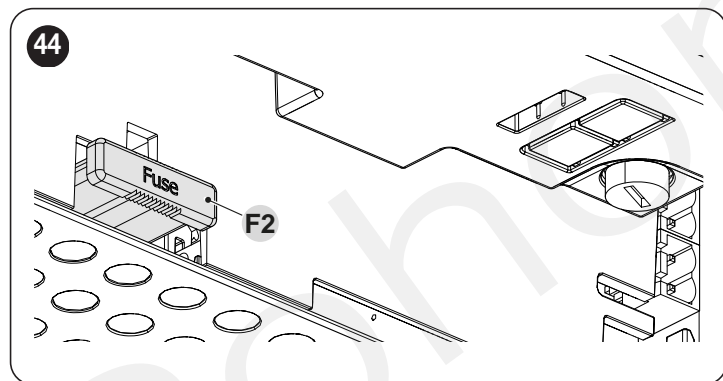


STAV LED WI-FI MODULU			
WiFi /BT (W2)	Napájanie/systém (W1)	Stav LED diód W1 a W2	Popis
Svieti na zeleno	Svieti na zeleno	Stabilný	Integrovaný modul je v normálnom prevádzkovom stave a je pripojený smartfón.
Svieti na zeleno	Zelená, 8 rýchlych bliknutí	Dočasné (niekoľko sekúnd)	Modul prešiel akciou „Identifikovať“ používateľa.
Blikajúca zelená	Svieti na zeleno	Stabilný	Modul čaká na prijatie konfigurácie siete Wi-Fi od používateľa. Na konfiguráciu modulu použijete aplikáciu.
Svieti na oranžovo	Svieti na zeleno	Stabilný	Modul je v normálnom prevádzkovom stave a nie je pripojený žiadny smartfón.
Blikajúca oranžová	Stále zelená	Dočasné (niekoľko sekúnd)	Modul konfiguruje pripojenie Wi-Fi. Ak je trvalý, znamená to, že sa vyskytol problém počas konfigurácie Wi-Fi.
OFF	Stále zelená	Stabilný	Modul nie je možné nakonfigurovať, pretože od zapnutia uplynulo 30 minút (iba s modulom, ktorý ešte nebol nakonfigurovaný). Pre konfiguráciu modulu odpojte napájanie riadiacej jednotky a potom ju obnovte.
OFF	Blikajúca oranžová	Dočasné (približne 1 minúta)	Modul sa aktualizuje. Počkejte na dokončenie operácie. Ak operácia nie je dokončená správne, modul sa po 5 minútach automaticky reštartuje.
Blikajúca červená	OFF	Prechodný	Modul rozpoznal stlačenie resetovacieho tlačidla pri zapnutí riadiacej jednotky.
Stále červená	Svieti na zeleno	Stabilný	Modul sa nedokáže pripojiť k domácej sieti Wi-Fi alebo sa nedokáže pripojiť ku cloudu Nice.

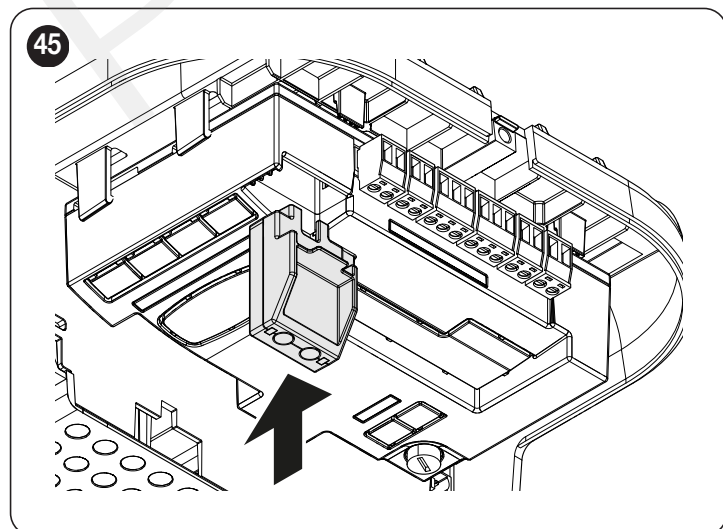
### 8.5.2 ROZHRRANIE BIDI-WI-FI

Ak chcete pripojiť rozhranie BiDi-Wi-Fi:

1. Odpojte napájanie riadiacej jednotky odstránením poistky F2 a v prípade potreby aj núdzového napájania



2. Pred pokračovaním skontrolujte, či sú všetky LED diódy riadiacej jednotky vypnuté Zasuňte rozhranie BiDi-Wi-Fi do konektora BUS T4 riadiacej jednotky



**POZOR! Ak nie je správne vložené, rozhranie BiDi-Wi-Fi sa môže poškodiť alebo natrvalo poškodiť riadiacu jednotku.**

3. Na opätovné zapnutie riadiacej jednotky vložte poistku F2
4. Počkejte, kým LED dióda dátumu začne blikáť
5. Nakonfigurujte rozhranie prostredníctvom aplikácie
6. Počkejte, kým sa LED dióda dátumu nerozsvieti a zelené svetlo zostane trvalo svietiť. V tomto bode bude konfigurácia dokončená.

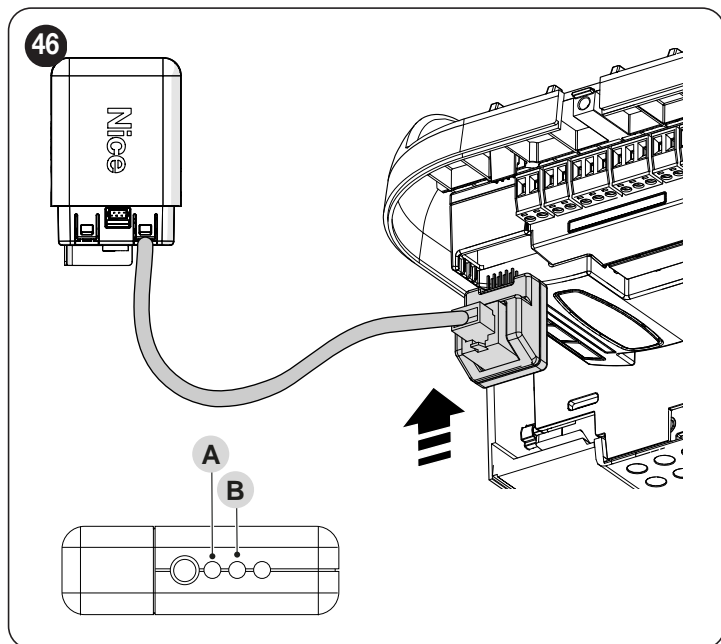


Ďalšie podrobnosti týkajúce sa funkcií spojených s rozhraním Bi-Di-Wi-Fi nájdete na webovej lokalite [www.niceforyou.com](http://www.niceforyou.com).

## 8.6 PRIPOJENIE PRO-VIEW

Riadiaca jednotka má konektor BusT4, ku ktorému je možné pripojiť cez rozhranie IBT4N rozhranie „Pro-View“, ktoré umožňuje plne a rýchlo spravovať inštaláciu, údržbu a diagnostiku celej automatizácie cez Wi-Fi. pripojenie a aplikáciu MyNice Pro.

Po správnom napájaní príslušenstva Pro-View sa automaticky vytvorí sieť Wi-Fi, ku ktorej sa musí používateľ pripojiť. Keď je príslušenstvo Pro-View spárované, kontrolka stavu napájania (A) a kontrolka stavu Wi-Fi (B) svietia zeleno.



**!** Ďalšie podrobnosti týkajúce sa funkcií spojených s rozhraním Pro-View a aplikáciou MyNice Pro nájdete na webovej stránke [www.niceforyou.com](http://www.niceforyou.com).

## 8.7 Z-WAVE™

Motory SPIDER sú kompatibilné s protokolom Z-Wave™, ktorý umožňuje užívateľovi spravovať všetky funkcie automatizácie mimoriadne jednoduchým spôsobom prostredníctvom aplikácie Z-Wave™ brány nainštalovanej doma. Konkrétne je k dispozícii pripojenie Z-Wave™ s rozhraním BiDi-ZWave, ktoré možno použiť na ovládanie pohybu a stavu automatizácie.

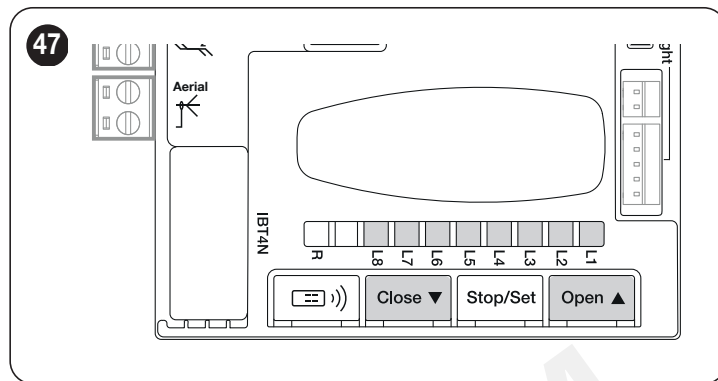
**!** Aplikácia rozhrania BiDi-ZWave na port busT4 prítomný na automatizácii sa musí považovať za alternatívu k rozhraniu BiDi-Wi-Fi.

**!** Ďalšie podrobnosti týkajúce sa funkcií spojených s rozhraním Bi-Di-ZWave nájdete na webovej stránke [www.niceforyou.com](http://www.niceforyou.com).

## 8.8 VYMAZANIE PAMÄTE



Postup popísaný nižšie obnoví predvolené nastavenia riadiacej jednotky. Všetky vlastné nastavenia sa stratia.



Ak chcete vymazať pamäť riadiacej jednotky a obnoviť všetky predvolené nastavenia, postupujte takto:

1. stlačte a držte [**Open ▲**] a [**Close ▼**] kým sa nerozsvietia programovacie LED „L1-L8“ (približne po 3 sekundách)
2. uvoľnite tlačidlá
3. ak bola operácia úspešná, programovacie LED „L1“ až „L8“ rýchlo blikajú 3 sekundy.



Týmto postupom je možné vymazať aj všetky chyby, ktoré zostali v pamäti.



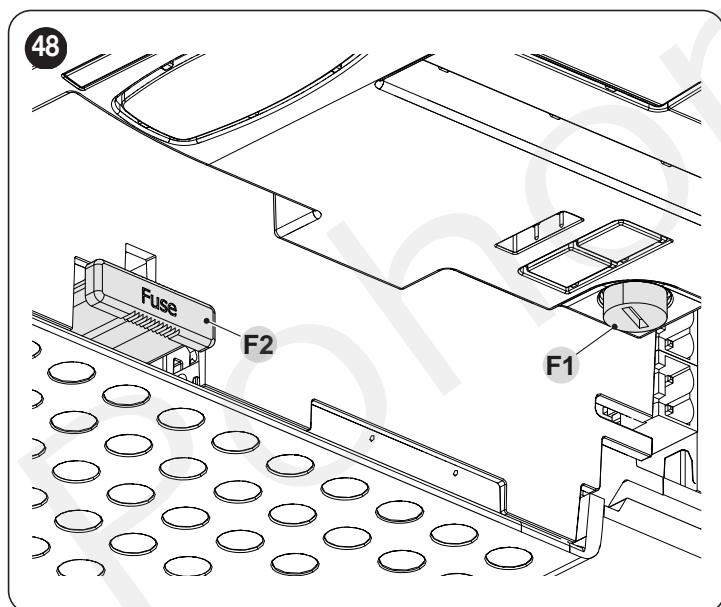
Tento postup nezruší rádiové kódy uložené v rádiovom prijímači (integrovanom a/alebo externom)

## 9.1 RIEŠENIE PROBLÉMOV

Nižšie uvedená tabuľka obsahuje užitočné pokyny na vyriešenie akýchkoľvek porúch alebo chýb, ktoré sa môžu vyskytnúť počas inštalácie alebo v prípade poruchy.

Tabuľka 23

RIEŠENIE PROBLÉMOV	
Problémy	Odporúčané kontroly
Rádiový vysielateľ neovláda automatizáciu a LED na vysielateľi sa nezsvieti	Skontrolujte, či nie sú batérie vysielateľa vybité a v prípade potreby ich vymeňte.
Rádiový vysielateľ neovláda automatizáciu, ale LED na vysielateľi svieti	Skontrolujte, či je vysielateľ správne zapamätaný v rádiovom prijímači.
Nie je prikázaný žiadny manéver a LED „OK“ neblinká	Skontrolujte, či je prevodový motor napájaný sieťovým napätím Skontrolujte, či nie sú vypálené poistky F1 a F2; ak sú, identifikujte príčinu poruchy a potom vymeňte poistky za iné, ktoré majú rovnaký prúd a charakteristiky.
Žiadny manéver sa nezačne a kontrolka zhasne	Skontrolujte, či bol príkaz skutočne prijatý. Ak sa príkaz dostane na vstup Sbs, musí sa rozsvietiť LED „OK“; ak sa namiesto toho použije rádiový vysielateľ, LED „OK“ musí dvakrát rýchlo zablikať.
Žiadny manéver sa nespustí a varovné svetlo niekoľkokrát zabliká	Spočítajte počet bliknutí a skontrolujte príslušnú hodnotu v časti „Signalizácia prostredníctvom výstražného svetla“.
Manéver sa spustí, ale ihneď po ňom nasleduje spätný chod	Zvolená sila môže byť pre tento typ automatizácie príliš nízka. Skontrolujte, či nie sú nejaké prekážky a v prípade potreby zvýšte silu. Skontrolujte, či sa neaktivovalo bezpečnostné zariadenie pripojené na vstup Stop.
Manéver je dokončený správne, ale výstražné svetlo nefunguje	Uistite sa, že počas manévru je na svorku FLASH výstražného svetla napätie (prerušované, hodnota napätia nie je významná: približne 10–30 Vc); ak je napätie, problém je spôsobený lampou, ktorá sa musí nahradiť lampou s rovnakými charakteristikami; ak nie je napätie, mohlo dôjsť k preťaženiu výstupu FLASH. Skontrolujte, či kábel nie je skrátovaný.



Tabuľka 24

CHARAKTERISTIKA POISTIEK F1 A F2	
F1	Poistka riadiacej jednotky = 2 A oneskorená
F2	Poistka sieťového napájania = 1,6 A oneskorená

## 9.2 SIGNALIZÁCIA PROSTREDNÍCTVOM VÝSTRAŽNÉHO SVETLA

Počas manévru kontrolka „FLASH“ bliká raz za sekundu; vždy, keď sa vyskytnú anomálie, sú emitované kratšie záblesky; záblesky sa zopakujú dvakrát s jednosekundovou prestávkou medzi nimi.

Tabuľka 25

BLIKAJÚCE VÝSTRAŽNÉ SVETELNÉ SIGNÁLY		
Rýchle záblesky	Príčina	AKCIA
1 záblesk 1-sekundová pauza 1 záblesk	Uzavretie nebolo zistené / Zem sa nenašla /	Počas zatváracieho manévru bola dosiahnutá maximálna hranica bez toho, aby bola detekovaná zem. Zopakujte postup „Manuálne programovanie polôh otvárania a zatvárania dverí“.
2 záblesky 1-sekundová pauza 2 záblesky	Zásah fotobunky	Na začiatku manévru jedna alebo viac fotobuniek blokuje pohyb; skontrolujte, či nie sú nejaké prekážky. Počas manévru je to normálne, ak je prítomná prekážka.
3 záblesky 1-sekundová pauza 3 záblesky	Zásah obmedzovača „motorovej sily“.	Počas pohybu dvere zaznamenali nadmerné trenie; identifikovať príčinu.
4 záblesky 1-sekundová pauza 4 záblesky	Spustenie vstupu STOP	Na začiatku manévru alebo počas pohybu zasiahol vstup STOP; identifikovať príčinu. Aktivovaný zámok riadiacej jednotky. Skontrolujte, či bol deaktivovaný zámok riadiacej jednotky.
5 záblesk 1-sekundová pauza 5 záblesk	Interná chyba zapamätania parametrov	Počkajte aspoň 30 sekúnd a potom skúste zadať príkaz. ak stav pretrváva, znamená to poruchu a je potrebné vymeniť elektronickú dosku.
6 zábleskov 1-sekundová pauza 6 zábleskov	Bol prekročený maximálny počet manévrov za hodinu	Počkajte niekoľko minút, kým zariadenie obmedzujúce manéver neeklesne pod maximálny limit.
7 zábleskov 1-sekundová pauza 7 zábleskov	Chyba vo vnútorných elektrických obvodoch	Odpojte všetky napájacie obvody na niekoľko sekúnd a potom skúste zadať príkaz znova; ak stav pretrváva, znamená to vážnu poruchu na elektronickej doske alebo na kabeláži motora. Vykonajte všetky potrebné kontroly a výmeny.
8 zábleskov 1-sekundová pauza 8 zábleskov	Príkaz je už prítomný	Ďalší príkaz je už prítomný. Odstráňte prítomný príkaz, aby ste mohli odosielať ďalšie príkazy.
9 zábleskov 1-sekundová pauza 9 zábleskov	Automatizácia sa zastavila	Automatizácia bola zastavená príkazom „Zastaviť automatizáciu“.

## 9.3 SIGNÁLY NA RIADIACEJ JEDNOTKE

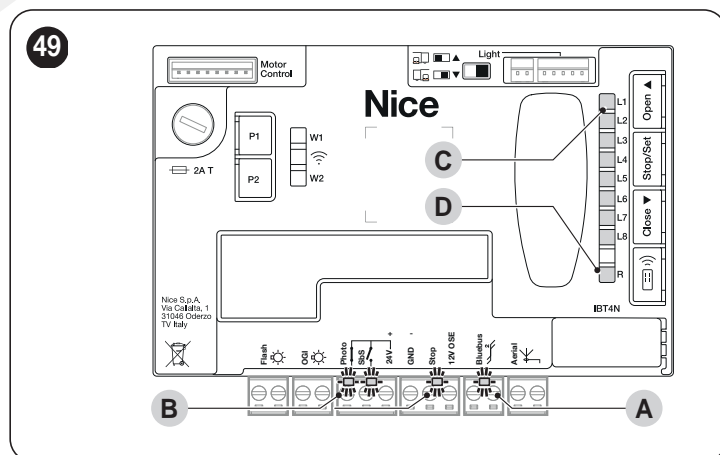
Riadiaca jednotka má sériu LED diód, z ktorých každá môže vysielat' špeciálne signály ako počas bežnej prevádzky, tak aj pri výskyte anomálie.

A LED dióda BlueBus

B Led Photo, Sbs, Stop

C Programovacie LED „L1 ... L8“.

D LED rádio "R"



Výrobok je vybavený integrovanými bielymi LED svetlami a je určený na osvetlenie miestnosti od začiatku do konca manévru a po samotnom manévri na nastavenú dobu. Hlava motora je navyše vybavená zelenými a červenými LED diódami, ktoré signalizujú výskyt častejších anomálií. „**Tabuľka 26**“ zobrazuje potenciálne stavy zapnutia.

Tabuľka 26

SPRÁVANIE LED SVIETIDIEL INTEGROVANÝCH V HLAVE MOTORA	
<b>biele svetlo</b>	
<b>Svieti</b>	Automatizácia sa pohybuje alebo sa práve zastavila. Po naprogramovanom čase sa automaticky vypne.
<b>Svieti na 3 sekundy</b>	Výkonanie príkazu na uzamknutie automatizácie je dokončené.
<b>Off</b>	Normálna prevádzka / motor sa zastavil, čakajúc na príkazy.
<b>Výstražné svetlo</b>	Prebieha funkcia „Automatic Force Search“ (pozrite si kapitolu „ <b>Automatic Force Search</b> “ na strane 17).
<b>Zelené svetlo</b>	
<b>Svieti</b>	Svetlo zostáva aktívne počas celého manévru.
<b>Off</b>	Svetlo zostane vypnuté, ak sa automatika nepohne.
<b>červené svetlo</b>	
<b>Svieti</b>	Svetlo zostane svietiť počas celého trvania manévru, ak bol prekročený nastavený počet manévrov na údržbu.
<b>Off</b>	Normálna operácia.
<b>Výstražné svetlo</b>	radiaca jednotka zistila anomáliu: Pozrite si „ <b>Tabuľka 25</b> “

Tabuľka 27

KONTROLKY NA RIADIACEJ JEDNOTKE		
Postavenie	Význam	Možné riešenie
<b>BlueBus LED</b>		
<b>OFF</b>	Anomaly	Skontrolujte prítomnosť napájania; skontrolujte, či nie sú vypálené poistky; v prípade potreby zistite príčinu poruchy a potom ich vymeňte za poistky s rovnakými špecifikáciami.
<b>On</b>	Vážna anomália	Existuje vážna anomália; skúste na niekoľko sekúnd vypnúť riadiacu jednotku; ak stav pretrváva, znamená to, že došlo k poruche a je potrebné vymeniť dosku elektronických obvodov.
<b>2 zelené záblesky za sekundu</b>	Všetko normálne	Normálna prevádzka riadiacej jednotky.
<b>2 rýchle zelené bliknutia</b>	Stav vstupov sa zmenil	Je to normálne, keď dôjde k zmene na jednom zo vstupov: SBS, STOP, OTVORENÉ, ZATVORENÉ, pri zásahu fotobuniek alebo pri použití rádiového vysieláča.
<b>Séria zábleskov oddelených 1-sekundovou pauzou</b>	Rôzne	Pozrite si, čo je zobrazené v časti „ <b>Signalizácia cez výstražné svetlo</b> “.
<b>Séria rýchlych a predĺžených červených zábleskov</b>	Skrat na svorke BlueBUS	Odpojte terminál a overte príčinu skratu na prípojkách BlueBUS. Ak sa skrat vyrieši, LED dióda začne normálne blikať asi po desiatich sekundách.
<b>STOP LED</b>		
<b>OFF</b>	Zásah vstupu STOP	Skontrolujte zariadenia pripojené k vstupu STOP.
<b>On</b>	STOP nezasiahol	Vstup STOP je aktívny.
<b>SbS LED</b>		
<b>OFF</b>	Všetko normálne	Vstup SbS nie je aktívny.
<b>On</b>	Zásah vstupu SbS	Je to normálne, ak je zariadenie pripojené k vstupu SbS skutočne aktívne.
<b>Led FOTO</b>		
<b>OFF</b>	Zásah vstupu FOTO	Zasiahol vstup FOTO.
<b>On</b>	Všetko normálne	To je normálne, ak bezpečnostné zariadenie nezasiaholo.

LED DIÓDY NA TLAČIDLÁCH RIADIACEJ JEDNOTKY	
<b>LED 1</b>	<b>Popis</b>
<b>OFF</b>	Počas normálnej prevádzky to znamená, že „automatické zatváranie“ je vypnuté.
<b>On</b>	Počas bežnej prevádzky indikuje, že je aktívne „Automatické zatváranie“.
<b>Bliká</b>	Prebieha programovanie funkcií. Ak bliká spolu s „L2“, znamená to, že je potrebné vykonať fázu učenia zariadenia (pozri odsek „Učenie zariadenia“). Ak bliká spolu s „L8“, znamená to, že hodnota funkcie programovanej na úrovni 2 je mimo rozsahu (pozri odsek „Programovanie na úrovni 2 (nastaviteľné parametre)“).
<b>LED 2</b>	<b>Popis</b>
<b>OFF</b>	Počas bežnej prevádzky signalizuje, že režim „Zavriet po fotografií“ nie je aktívny.
<b>On</b>	Počas bežnej prevádzky signalizuje, že je aktívny režim „Close after photo“.
<b>Bliká</b>	Prebieha programovanie funkcií. Ak bliká spolu s „L1“, znamená to, že sa musí vykonať fáza učenia zariadenia (pozri odsek „Učenie zariadenia“).
<b>LED 3</b>	<b>Popis</b>
<b>OFF</b>	Počas bežnej prevádzky to znamená, že funkcia „Vždy zatvoriť“ nie je aktívna.
<b>On</b>	During normal operation, it signals that “Always close” is active.
<b>Bliká</b>	Prebieha programovanie funkcií. Ak bliká spolu s L4, znamená to, že je potrebné naučiť sa polohy otvárania a zatvárania dverí (pozri odsek „Ručné programovanie polôh otvárania a zatvárania dverí“).
<b>LED 4</b>	<b>Popis</b>
<b>OFF</b>	During normal operation, it signals that the “Stand-by” mode is not active.
<b>On</b>	During normal operation, it signals that the “Stand-by” mode is active.
<b>Bliká</b>	Function programming in progress. If it flashes together with L3, it means that the door opening and closing positions must be learned (refer to the “ <b>Manual programming of the door opening and closing positions</b> ” paragraph).
<b>LED 5</b>	<b>Popis</b>
<b>OFF</b>	Počas bežnej prevádzky indikuje, že režim „Anti-tamper“ nie je aktívny.
<b>On</b>	Počas bežnej prevádzky indikuje, že je aktívny režim „Anti-tamper“.
<b>Bliká</b>	Prebieha programovanie funkcií.
<b>LED 6</b>	<b>Popis</b>
<b>OFF</b>	Počas bežnej prevádzky signalizuje, že režim „predblikania“ nie je aktívny.
<b>On</b>	Počas bežnej prevádzky signalizuje, že je aktívny režim „predblikania“.
<b>Bliká</b>	Prebieha programovanie funkcií.
<b>LED 7</b>	<b>Popis</b>
<b>OFF</b>	Počas normálnej prevádzky indikuje, že „interná rádiová inhibícia“ nie je zapnutá.
<b>On</b>	Počas normálnej prevádzky indikuje, že je zapnutá „interná rádiová inhibícia“.
<b>Bliká</b>	Prebieha programovanie funkcií.
<b>LED 8</b>	<b>Popis</b>
<b>OFF</b>	Počas bežnej prevádzky indikuje, že je aktívny režim „Ťažké dvere“.
<b>On</b>	Počas bežnej prevádzky signalizuje, že je aktívny režim „Svetelné dvere“.
<b>Bliká</b>	Prebieha programovanie funkcií. Ak bliká spolu s „L8“, znamená to, že hodnota funkcie programovanej na úrovni 2 je mimo rozsahu (pozri odsek „Programovanie na úrovni 2 (nastaviteľné parametre)“).

Počas každého manévru sa LED diódy proporcionálne rozsvetujú, aby signalizovali silu, ktorú motor vyvíja na pohyb automatu. Nižšie je uvedené poradie, v ktorom sa LED diódy rozsvetujú v závislosti od sily:

- z L1 do L3 v prípade nízkej sily
- od L1 po L5 v prípade strednej sily
- od L1 po L8 v prípade veľkej sily.



**UPOZORNENIE:** pri stacionárnom emotore postupné rozsvetovanie LED diód L1-L2-L3-L4-L5-L6-L7-L8 indikuje, že sa aktualizuje FW výrobu, preto je potrebné počkať na ukončenie procesu aktualizácie pred opätovným použitím automatiky! Odporúčame neodpájať motor od napájania.

SIGNÁL LED R NA RIADIACEJ JEDNOTKE		
Dlhé blikanie > ZELENÁ pri štarte		
Súčasný systém kódovania: Kódovanie: „O-Code	2	
Žiadne zapamätané diaľkové ovládanie	5	
Dlhé blikanie > ZELENÁ počas prevádzky		
Označuje, že prijatý kód nie je uložený v pamäti	1	
Uloženie kódu do pamäte	3	
Vymazaná pamäť	5	
Počas programovania signalizuje, že kód nie je povolený na zapamätanie.	6	
Počas programovania signalizuje, že pamäť je plná.	8	
Krátke záblesky > ZELENÁ		
„Osvedčenie“ nie je platné na zapamätanie	1	
Počas programovania signalizuje, že kód nie je možné zapamätať, pretože prenáša „certifikát“.	2	
Výstup v „režime 2“ nie je riadený na riadiacej jednotke	4	
Počas postupu vymazania označuje, že kód bol vymazaný.	5	
„Osvedčenie“ s nižšou prioritou ako je prípustná úroveň	5	
Zlyhanie synchronizácie kódu	6	
Dlhé záblesky > ČERVENÁ		
Nepôvodný blok kódu	1	
Kód s nižšou prioritou, ako je povolená úroveň	2	
Krátke záblesky > ČERVENÁ		
Programovací blok „V blízkosti	1	
Blok na zapamätanie „certifikátu	1	
Pamäťový blok (zadanie kódu PIN)	2	
Dlhé záblesky > ORANŽOVÁ		
(Pri spustení, po niekoľkých zelených bliknutiach). Indikuje prítomnosť obojsmerných vysieláčov	1	
Krátke záblesky > ORANŽOVÁ		
Označuje aktiváciu blokového programovania (pri spustení)	2	

## 10 ĎALŠIE PODROBNOSTI (príslušenstvo)

### 10.1 PRIDÁVANIE ALEBO ODSTRÁŇOVANIE ZARIADENÍ

Po zostavení automatizácie je možné kedykoľvek pridať alebo odstrániť zariadenia. Konkrétne je možné pripojiť rôzne typy zariadení vstupy „BlueBUS“ a „STOP“, ako je opísané v nasledujúcich odsekoch.



Po pridaní alebo odobratí zariadení sa tieto musia naučiť tak, ako je popísané v odseku „Učenie iných zariadení“.



**Varovanie!** Ak chcete pridať alebo odstrániť rozširujúcu dosku, je potrebné najprv vypnúť napájanie.

#### 10.1.1 BLUEBUS

BlueBus je technológia, ktorá umožňuje prepojenie kompatibilných zariadení len pomocou dvoch vodičov, ktoré prenášajú napájanie aj komunikačné signály. Všetky zariadenia sú pripojené paralelne na 2 vodiče samotnej zbernice BlueBus. Nie je potrebné dodržiavať žiadnu polaritu; každé zariadenie je rozpoznávané individuálne, pretože mu je počas inštalácie pridelená jedinečná adresa. K zbernici BlueBus možno pripojiť tieto zariadenia: fotobunky, bezpečnostné zariadenia, ovládacie tlačidlá, signalizačné svetlá atď. Riadiaca jednotka rozpoznáva všetky pripojené zariadenia individuálne prostredníctvom príslušnej fázy učenia a dokáže s absolútnou presnosťou rozpoznať všetky možné anomálie.

Z tohto dôvodu sa pri každom pripojení alebo odpojení zariadenia od BlueBUS musí na riadiacej jednotke vykonať fáza učenia, ako je opísané v odseku „Učenie iných zariadení“.

#### 10.1.2 VSTUP STOP

STOP je vstup, ktorý spôsobí okamžité prerušenie manévru, po ktorom nasleduje krátka inverzia. Na tento vstup možno pripojiť zariadenia s normálne otvorenými („NO“) a normálne zatvorenými („NC“) kontaktmi, optické zariadenia („Opto Sensors“) alebo zariadenia s výstupom s pevným odporom 8,2 kΩ (napr. citlivé hrany).

Počas fázy učenia zariadenia riadiaca jednotka rozpozná typ zariadenia pripojeného k vstupu STOP a neskôr, počas bežného používania automatizácie, riadiaca jednotka vydá povel STOP, keď zaznamená zmenu vzhľadom na získanú situáciu. Na vstup STOP možno pripojiť viacero zariadení, aj rôznych typov, ak sa vykonajú vhodné opatrenia:

- ľubovoľný počet zariadení NO môže byť pripojený paralelne.
- Ľubovoľný počet zariadení NC môže byť navzájom zapojený do série.
- Dve zariadenia s výstupom s pevným rezistorom 8,2 kΩ môžu byť zapojené paralelne; ak je zariadení viac ako 2, musia byť všetky zapojené kaskádovito s jedným ukončovacím rezistorom 8,2 kΩ.
- Je možné kombinovať dva kontakty NO a NC ich paralelným umiestnením, pričom sa zároveň do série s kontaktom NC pripojí rezistor 8,2 kΩ (to umožňuje aj kombináciu 3 zariadení: NA, NC a 8,2 kΩ).
- Ak chcete pripojiť optické zariadenie, pozrite si schému znázornenú na „Obrázku 50“. Maximálny prúd dodávaný na linke 12 V DC je 15 mA.

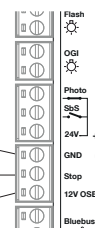
50

#### OPTICKÝ SENZOR (max 15mA)

STOP (-)

SIGNAL

12 V (+)



#### 10.1.3 ROZŠIRUJÚCA DOSKA I/O (VOLITEĽNÉ PRÍSLUŠENSTVO)

Riadiaca jednotka je nakonfigurovaná na umiestnenie rôznych verzií rozširujúcich I/O dosiek, ktoré sprístupňujú ďalšie vstupy a výstupy. Každý dodatočný vstup/výstup možno personalizovať, ako keby bol fyzickým vstupom/výstupom riadiacej jednotky.

Pri každom vložení alebo vybratí rozširujúcej dosky sa musí vykonať postup „akvizície zariadenia“: ak sa to neurobí, pohyb motora zostane obmedzený na funkciu „držať v chode“.

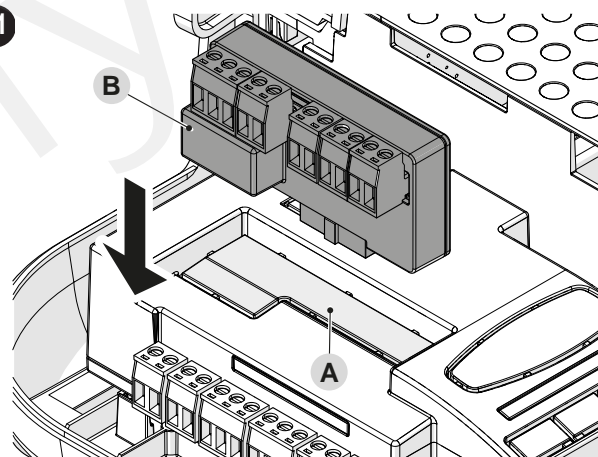


**Pridanie alebo odstránenie rozširujúcich dosiek sa musí vždy vykonať bez napájania (odstránením poistky F2 a akumulátora, ak je prítomný).**

Pridanie rozširujúcej dosky:

1. Odpojte riadiacu jednotku od zdroja napájania.
2. odstráňte prvok predsunutej zásuvky (A)
3. nasadíte rozširujúci prvok (B) do príslušného slotu na obvodovej doske riadiacej jednotky.
4. napájajte riadiacu jednotku
5. zopakujte postup učenia pre zariadenia, ako je popísané v odseku „Učenie ďalších zariadení“.

51



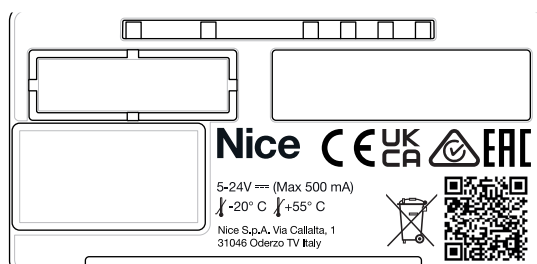
**Varovanie!** Pri niektorých modeloch sa rozširujúca doska dodáva ako štandardná výbava



**Varovanie!** Overte spotrebu elektrickej energie riadiacej jednotky a rozširujúcej dosky. Neprekračujte maximálny povolený príkon.

Špecifická príručka k rozširujúcej doske je k dispozícii on-line. Pomocou svojho smartfónu si zarámujete QR kód dosky.

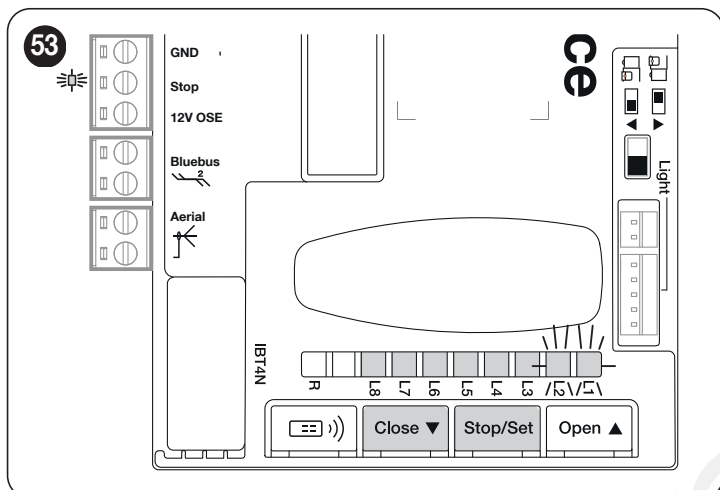
52



ROZŠIRUJÚCA DOSKA			
Produkt	Popis	Vstupné charakteristiky	Výstupné charakteristiky
MLAE44	4 Vstup 4 Výstup	IN 3 = suchý kontakt (COM – IN3) IN 4 = suchý kontakt (COM – IN4) IN 5 = suchý kontakt (COM – IN5) IN 6 = suchý kontakt (COM – IN6)	OUT3 = otvorený odtok (max 10W = 24V - 0.4A) OUT4 = otvorený odtok (max 10W = 24V - 0.4A) OUT5 = otvorený odtok (max 10W = 24V - 0.4A) OUT6 = otvorený odtok (max 10W = 24V - 0.4A)
MLAE22	2 Vstup 2 Výstup	IN 3 = suchý kontakt (COM – IN3) IN 4 = suchý kontakt (COM – IN4)	OUT3 = otvorený odtok (max 10W = 24V - 0.4A) OUT4 = suchý kontakt s výmenným relé (230VAc – 5A)
MLAE21	2 Vstup 1 Výstup	IN 3 = suchý kontakt (COM – IN3) IN 4 = suchý kontakt (COM – IN4)	OUT3 = otvorený odtok (max 10W = 24V - 0.4A)

#### 10.1.4 UČENIE INÝCH ZARIADENÍ

Štandardne sa učenie zariadení pripojených k „BlueBus“ a vstup „STOP“ uskutočňuje počas fázy inštalácie; ak sa však pridávajú nové zariadenia alebo odstraňujú staré, proces učenia sa môže opakovať.



Ak to chcete urobiť:

1. súčasne stlačte a podržte tlačidlo [Open ▲] a [Stop/Set]
2. uvoľníte tlačidlá, keď LED diódy „L1“ a „L2“ začnú rýchlo blikať (po približne 3 sekundy)
3. počkajte niekoľko sekúnd, kým riadiaca jednotka nedokončí zariadenie fázu učenia
4. na konci tejto fázy musí svietiť LED dióda „Stop“, LED diódy „L1“ a „L2“ musia zhasnúť, zatiaľ čo LED diódy „L1“ a „L8“ sa zapnú v závislosti od stavu funkcií ON-OFF, ktoré reprezentujú.



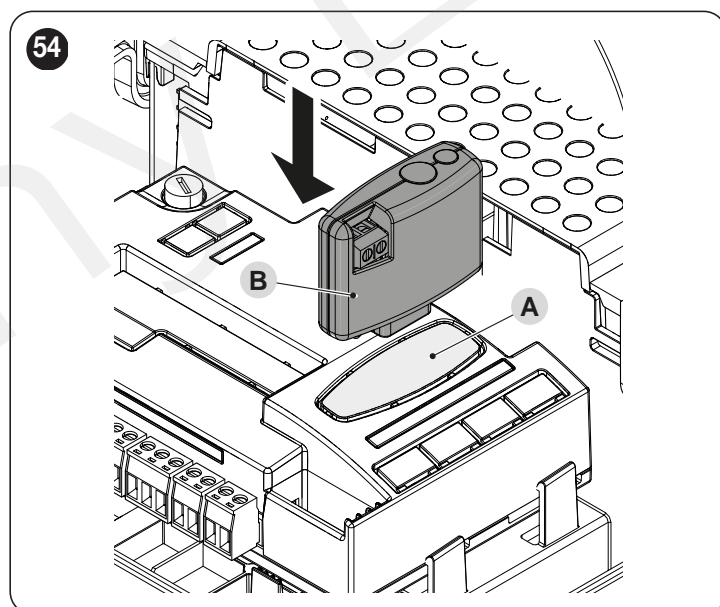
Po pridaní alebo odstránení zariadení sa musí test automatizácie vykonať znova, ako je uvedené v odseku „Testovanie“.

#### 10.1.5 PRIPOJENIE RÁDIOVÉHO PRIJÍMAČA TYPU SM (VOLITEĽNÉ PRÍSLUŠENSTVO)

Riadiaca jednotka má slot na montáž rádiových prijímačov s konektorom SM (voliteľné príslušenstvo) patriacich do rodín OXI, OXIBD atď. a ktoré možno použiť na diaľkové ovládanie riadiacej jednotky prostredníctvom rádiových vysieláčov. Skôr ako pristúpíte k montáži prijímača, zablokujte prevádzku interného rádiového prijímača (pozri odsek „Programovanie úrovne 1 (ON-OFF)“) a odpojte napájanie riadiacej jednotky.

Postup inštalácie prijímača: „Obrázok 54“.

1. Odstráňte predsunutý prvok (A);
2. vložte prijímač (B) do príslušného otvoru na obvode riadiacej jednotky.
3. reštartujte riadiacu jednotku.



Dostupné príkazy a režimy zapamätania nájdete v režimoch relevantných pre programovanie integrovaného rádiového prijímača. (pozri kapitolu „PROGRAMOVANIE RÁDIA“).



### 10.1.7 RELÉOVÉ FOTOBUNKY BEZ FUNKCIE FOTOTESTU

Riadiaca jednotka má vyhradený vstup FOTO, ku ktorému je možné pripojiť NC kontakt reléových fotobuniek. Na rozdiel od konfigurácie s funkciou „PHO-TOTEST“ sa po vydaní príkazu vykoná manéver bez kontroly platnosti signálu prichádzajúceho z fotobuniek, napriek tomu sa reakcia externých fotobuniek na zmenu stavu nemení.



**Varovanie! Ak chcete odstrániť funkciu PHOTOTEST, je potrebné upraviť programovanie výstupu OGI (pozri „Úroveň 2“).**

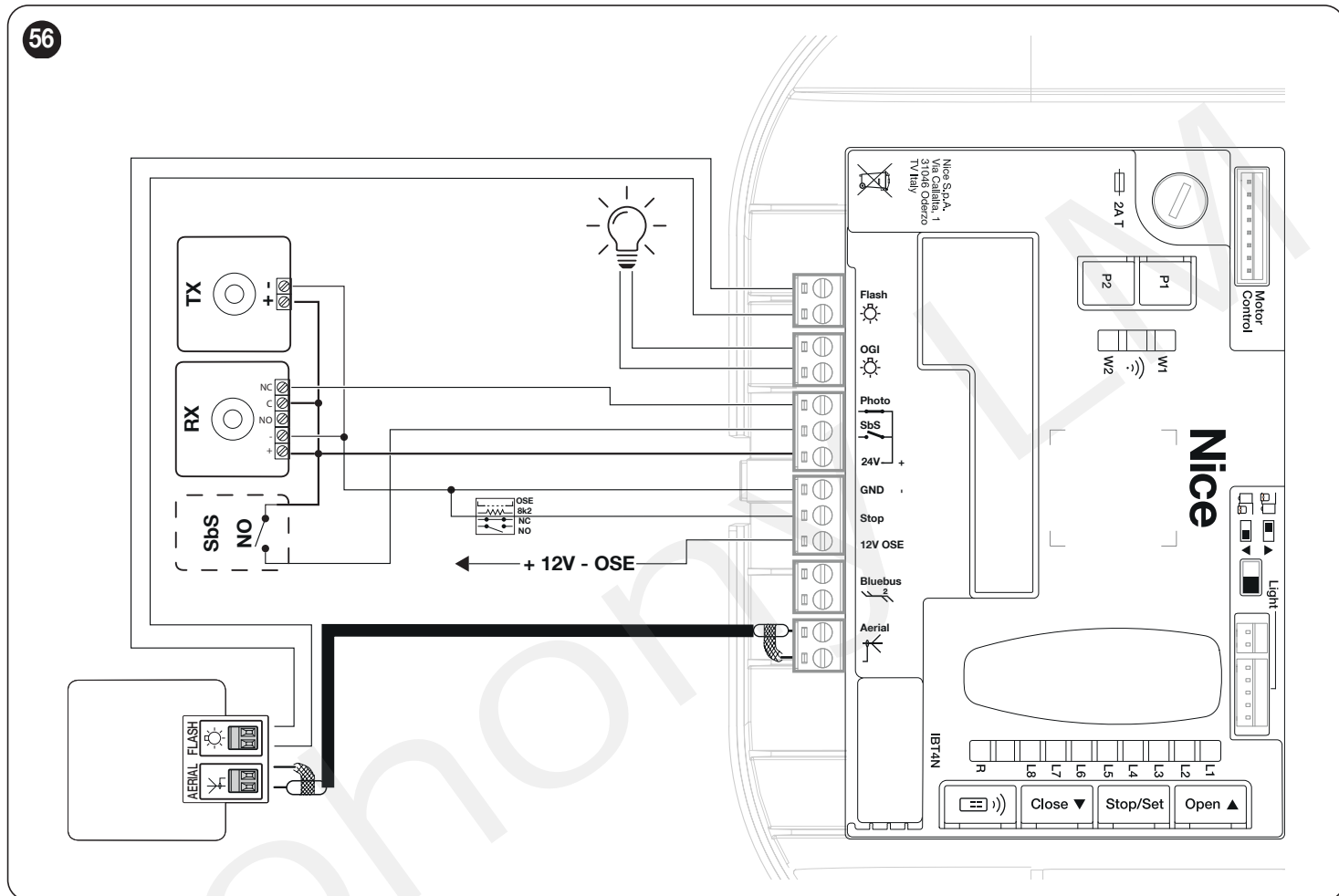
programovanie (nastaviteľné parametre)“ na strane 28).

Pripojte fotobunky podľa obrázku 56.

Schéma zapojenia s fotobunkami bez relé PHOTOTEST



Všetky obrázky príslušenstva sú uvedené výlučne na ilustračné účely.

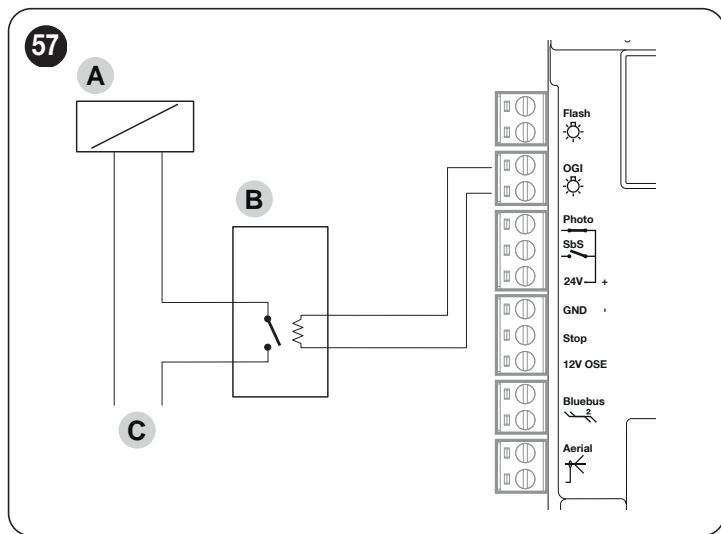


### 10.1.8 ELEKTRICKÝ ZÁMOK

Výstup OGI je štandardne povolený pre funkciu OGI (indikátor otvorenej brány), ale je možné ho naprogramovať pre ovládanie elektrického zámku (pozri odsek „Programovanie úrovne 2 (nastaviteľné parametre)“ na strane 28).


Na začiatku otváracieho pohybu sa výstup aktivuje na 2 sekundy, zatiaľ čo počas zatváracieho manévru sa neaktivuje, preto sa musí elektrický zámok mechanicky resetovať.

Výstup nemôže priamo ovládať elektrický zámok, ale iba záťaž 24 V c 10 W. Výstup musí byť prepojený s relé, ako je znázornené na obrázku.



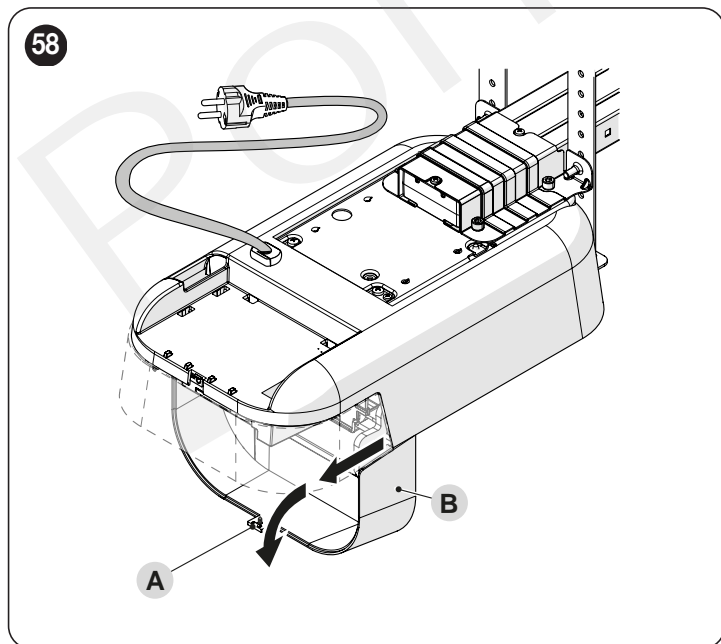
A Elektrický zámok  
B 24 V c podporné relé  
C Napájanie elektrického zámku

## 10.2 PRIPOJENIE A INŠTALÁCIA NÚDZOVÉHO NAPÁJANIA

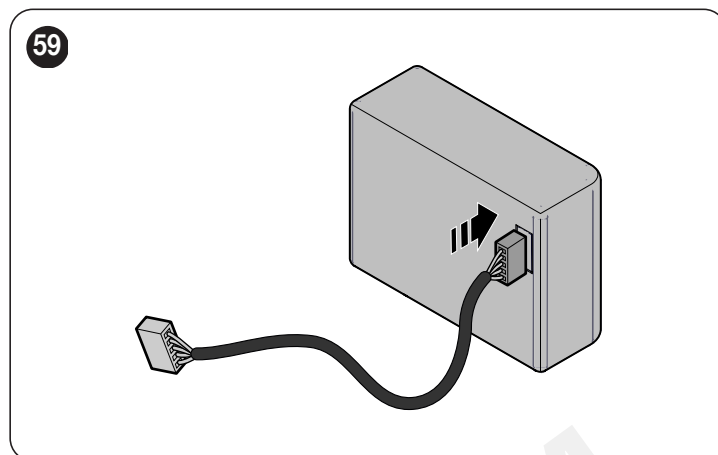
 Elektrické pripojenie batérie k radiacej jednotke sa musí vykonať až po dokončení všetkých etáp inštalácie a programovania, pretože batéria je núdzovým zdrojom napájania.

Inštalácia a pripojenie batérie:

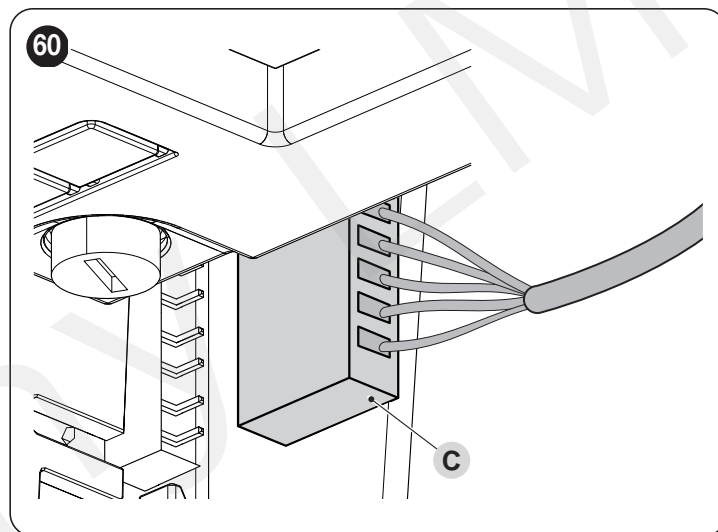
1. Uvoľnite skrutku (A).
2. vytiahnite kryt (B) mierne von a otočte ho smerom nadol (obr. 58).



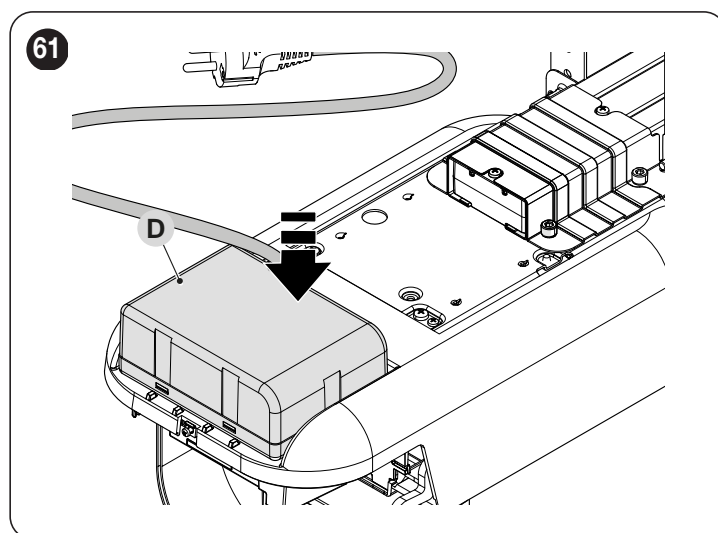
3. pripojte príslušný kábel ku konektoru záložnej batérie (PS124) (obrázok 59)





4. zasúňte relatívny konektor (C) na konektor vychádzajúci z motorového priestoru (obr. 60).



5. vložte záložnú batériu (D) do jej puzdra vo vnútri telesa motora (obr. 61).



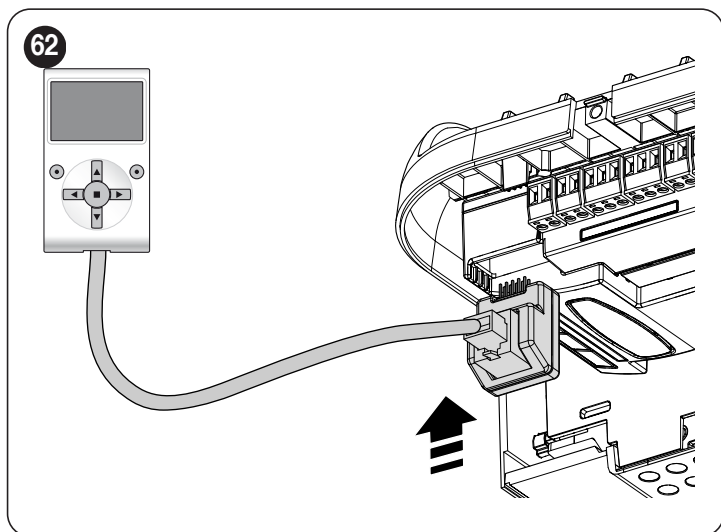
 **Varovanie!** Inštalácia záložnej batérie je vhodná a užitočná, ak je potrebné aktivovať pohotovostný režim.

 **Varovanie!** Ak sa používa záložná batéria, nesmie sa používať pohotovostná funkcia „Všetko“.

### 10.3 PRIPOJENIE PROGRAMÁTORA OVIEW

Riadiaca jednotka má konektor BusT4, ku ktorému možno pripojiť programátor „Oview“ prostredníctvom rozhrania IBT4N. Programátor umožňuje úplné a rýchle riadenie inštalácie, údržby a diagnostiky celej automatizácie.

Ak chcete získať prístup ku konektoru, postupujte podľa obrázka a pripojte konektor do príslušného slotu.

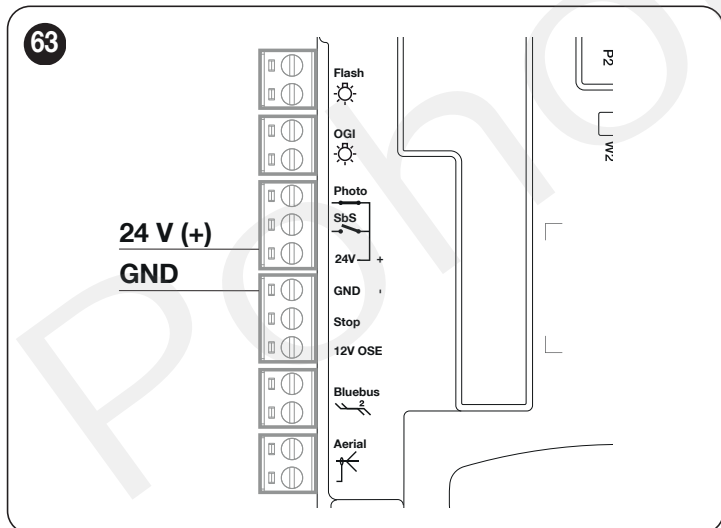


Oview môže byť pripojené k viacerým riadiacim jednotkám súčasne (až 16 bez akýchkoľvek osobitných opatrení) a môže zostať pripojené k riadiacej jednotke počas bežnej prevádzky automatizácie. V takom prípade sa môže použiť na odosielanie príkazov priamo do riadiacej jednotky pomocou špecifického „užívateľského“ menu.

### 10.4 PRIPOJENIE ĎALŠÍCH ZARIADENÍ

Ak používateľ potrebuje napájať externé zariadenia, ako napríklad bezkontaktnú čítačku transpondérových kariet alebo svetlo prepínača kľúčov, napájanie je možné odpojiť, ako je znázornené na obrázku.

Napájacie napätie je **24V**  $\pm$  **-30% ÷ +50%** s maximálnym dostupným prúdom 100 mA.



## 1 1 PARAMETRE A PROGRAMOVATELNÉ FUNKCIE

Na nasledujúcich stranách sú uvedené všetky parametre a funkcie riadiacej jednotky s ich relatívnymi referenčnými hodnotami. S výnimkou niekoľkých parametrov, ktoré sú určené len na čítanie, možno takmer všetky dostupné parametre upravovať prostredníctvom všetkých kompatibilných rozhraní Nice.



**UPOZORNENIE: Spoločnosť Nice si vyhradzuje právo zmeniť referenčné hodnoty a funkcie bez predchádzajúceho upozornenia.**

### 11.1 KEÚČ K SYMBOLOM

Tento kľúč zobrazuje a popisuje všetky symboly použité na nasledujúcich stranách.

Ⓐ = Automatický postup

☞ = Manuálny postup

📄 = Parameter viacerých dosiek

⚙️ = Nastavenie svetelných dverí

🔒 = Nastavenie ťažkých dverí

✗ = Parameter len na čítanie (nemodifikovateľný parameter)

### 11.2 SPOLOČNÉ PARAMETRE

#### Názov

Tento parameter umožňuje používateľovi priradiť automatizácii iný názov ako pôvodný, aby sa uľahčila identifikácia (napr. „severná brána“). Je možné zvoliť názov obsahujúci maximálne 24 znakov vrátane medzier.

#### Séria (0 → 63, predvolené = 0)

Séria je číslo, ktoré sa musí priradiť každému prevodovému motoru, prijímaču alebo inému zariadeniu potenciálne pripojiteľnému do siete BusT4, aby sa definovala jeho „klasifikačná oblasť“. Následne, pri použití automatiky v komplexnom systéme, môžu byť všetky zariadenia s rovnakým číslom série ovládané súčasne.

#### Adresa (1 → 127, predvolené = 3)

Adresa je číslo, ktoré sa musí priradiť každému prevodovému motoru, prijímaču alebo inému zariadeniu potenciálne pripojiteľnému v sieti BusT4, aby sa odlíšilo od ostatných zariadení v sérii. Preto musia mať všetky zariadenia v rámci série navzájom odlišnú adresu.

#### Skupina (0 → 15, predvolené = 0)

Táto funkcia umožňuje používateľovi priradiť ovládanému zariadeniu (napríklad prevodovému motoru alebo inému zariadeniu, ktoré je potenciálne pripojiteľné k sieti BusT4) číslo, ktoré umožní zaradenie tohto zariadenia do konkrétnej „skupiny príkazov“.

Súčasťou tej istej skupiny môže byť viacero zariadení, dokonca aj tých, ktoré patria do rôznych sérií. Možno vytvoriť až 14 skupín zariadení a najmä to isté zariadenie môže byť vložené do 4 rôznych skupín.

- Súčasné ovládanie rôznych zariadení vložených do skupiny, aj keď niektoré z nich patria do rôznych sérií:

- použitie jedného prijímača nainštalovaného v jednom zo zariadení patriacich do skupiny na ovládanie všetkých zariadení patriacich do tejto skupiny.

#### Verzia firmvéru ✗

Túto funkciu možno použiť na zobrazenie verzie firmvéru v zariadení.

#### Verzia hardvéru ✗

Túto funkciu možno použiť na zobrazenie verzie hardvéru v zariadení.

#### Sériové číslo ✗

Túto funkciu možno použiť na zobrazenie sériového čísla identifikujúceho konkrétne zariadenie. Toto číslo je pre každé zariadenie iné, aj keď ide o rovnaký model.

Túto funkciu možno použiť na spustenie postupu učenia pre zariadenia pripojené k vstupu BlueBus a k vstupu STOP. Používa sa aj na identifikáciu smeru otáčania motora (pozri odsek týkajúci sa smeru otáčania motora) a na priradenie pripojených rozširujúcich dosiek.


## Programovanie pozícií




Po akejkoľvek zmene nasledujúcich parametrov musí riadiaca jednotka znovu spustiť postup automatického vyhľadávania sily (pozri odsek „Automatické vyhľadávanie sily“).

- **Cestovná rýchlosť** (30 → 100 (%), predvolené nastavenie = 50 (%))

Umožňuje definovať rýchlosť, ktorá sa má použiť počas postupu programovania polohy.

- **Otvorenie**  (0 → 65535, predvolené nastavenie = 65535)

Allows for programming the desired maximum opening position

- **Spomalenie otvárania**  (0 → 65535, predvolené nastavenie = 65535)


Umožňuje naprogramovať polohu spomalenia otvárania: v blízkosti tejto hodnoty začne automatika spomaľovať pred dosiahnutím maximálnej polohy otvárania.

- **Čiastočné otvorenie**  (0 → 65535, predvolené nastavenie = 65535)

Umožňuje naprogramovať požadovanú maximálnu polohu otvorenia.

- **Spomalenie uzatvárania**  (0 → 65535, predvolené nastavenie = 65535)

Umožňuje naprogramovať polohu spomalenia zatvárania: v blízkosti tejto hodnoty začne automatika spomaľovať pred dosiahnutím maximálnej polohy zatvárania.

- **Uzavierka**  (0 → 65535, predvolené nastavenie = 65535)

Umožňuje naprogramovať maximálnu polohu zatvárania, ktorá sa musí nevyhnutne dotýkať zeme.

- **Pozícia vylúčenia**  (0 → 65535, predvolené nastavenie = 50)

Umožňuje naprogramovať polohu, v rámci ktorej automatika ignoruje akýkoľvek zásah pri detekcii prekážky.

- **Pozícia vylúčenia fotografie**  (0 → 65535, predvolené nastavenie = 0)

Umožňuje naprogramovať polohu, v rámci ktorej automatika ignoruje akýkoľvek zásah detekcie fotobuniek.

- **Otvorené vypúšťanie** (0 → 200, predvolené nastavenie = 0)

Umožňuje naprogramovať reverzný priestor (v zmysle dráhy pozdĺž vedenia) pri zatváraní po dosiahnutí otváracjej polohy. To umožňuje spomaliť mechanický tlak vyvíjaný na automatiku.

- **Uzavretie vypúšťania** (0 → 200, predvolené nastavenie: **SPIDER800** = 25, **SPIDER1200BL** = 75)

Umožňuje naprogramovať reverzný priestor (v zmysle dráhy pozdĺž vedenia) pri otváraní po dosiahnutí maximálnej polohy zatvárania. To umožňuje spomaliť mechanický tlak vyvíjaný na automatiku.



Nižšie opísané postupy vymazania nie je možné zrušiť.

Táto funkcia umožňuje používateľovi vymazať konfiguráciu riadiacej jednotky a údaje v nej uložené výberom z nasledujúcich možností:

**- Žiadne vymazanie**

Nevymazáva sa;

**- Zariadenia BlueBus**

Vymaže konfiguráciu zariadení BlueBus, vstupu STOP a predtým získaných rozširujúcich dosiek;

**- Pozície**

Vymaže všetky zapamätané pozície;

**- Hodnoty funkcií**

Vymaže všetky hodnoty a nastavenia funkcií vzťahujúce sa na riadiacu jednotku a obnoví výrobné hodnoty;

**- Mapovanie**

Umožňuje vymazať hodnoty absorpcie sily motora zapamätané počas vykonávania manévrov. Po spustení tohto vymazania sa musí spustiť postup automatického vyhľadávania sily;

**- Vymazať všetky**

Vymaže všetky údaje v pamäti riadiacej jednotky (obnoví ich na výrobné nastavenia), okrem vyhradených parametrov: séria, adresa, verzia hardvéru, verzia softvéru, sériové číslo.

## 11.4 ZÁKLADNÉPARAMETRE

### Automatické zatváranie (ON → OFF, predvolené nastavenie = OFF)

(0x80)

Túto funkciu možno použiť na aktiváciu automatického zatvárania v riadiacej jednotke na konci úplného otváracieho manévru.

**Funkcia ON** = automatický zatvárací manéver sa spustí na konci pohotovostného času naprogramovaného vo funkcii „čas pauzy“.

**Funkcia OFF** = riadiaca jednotka je v „poloautomatickom“ prevádzkovom režime.

### Čas prestávky (0 → 240 (s), predvolené nastavenie = 30 s)

(0x81)

Tento parameter definuje požadovaný pohotovostný čas, ktorý musí uplynúť medzi koncom otváracieho manévru a začiatkom zatváracieho manévru.



**UPOZORNENIE = Táto funkcia sa používa len vtedy, ak je zapnutá funkcia „automatického zatvárania“.**

### Opätovné zatvorenie po vyfotografovaní

(0x86)

**- Aktívne (ON → OFF, predvolené nastavenie = OFF)**

Funkcia umožňuje udržiavať automatiku v otvorenej polohe presne na čas potrebný na prejazd vozidla alebo osôb. Po uplynutí tohto intervalu sa automaticky aktivuje zatvárací manéver, ktorý sa začne po uplynutí času nastaveného vo funkcii „pohotovostný čas“. (Funkcia využíva fotobunky na identifikáciu prechodu osôb/vozidiel a spustenie zatváracích manévrov).

**Funkcia ON** = aktivuje funkciu „Opätovné zatvorenie po fotografii“.

**Funkcia OFF** = funkcia je deaktivovaná.



**UPOZORNENIE = Funkcia „znovu zavrieť po fotografii“ sa automaticky deaktivuje, ak sa počas prebiehajúceho manévru odošle príkaz Stop na zastavenie manévru.**

**- (ÚPLNE OTVORIŤ → OTVORENÉ AŽ DO ODPOJENIA predvolené nastavenie = OTVORENÉ AŽ DO ODPOJENIA) režim**

Tento parameter je z výroby nastavený na režim „otvorené až do vypnutia“.

**Funkcia má 2 prevádzkové režimy:**

**- úplne otvoriť** = ak bezpečnostné zariadenia (fotobunky) zasiahnu počas zatváracieho manévru, automatika začne vykonávať úplný otvárací manéver. Po uplynutí „pohotovostného času“ automatika samostatne začne zatvárací manéver.

**- otvoriť až do vypnutia** = ak bezpečnostné zariadenia (fotobunky) zasiahnu počas zatváracieho manévru, automatizácia začne vykonávať otvárací manéver, ktorý pokračuje, kým sa fotobunky nevypnú. V tomto okamihu sa manéver ukončí a automatika začne zatvárací manéver po uplynutí pohotovostného času naprogramovaného vo funkcii „pohotovostný čas“. Poznámka - Ak funkcia „Automatické zatváranie“ nie je aktívna, riadiaca jednotka sa prepne do režimu „úplné otvorenie“.

### Pohotovostný čas (0 → 250 (s), predvolené nastavenie = 5s)

Pomocou tejto funkcie možno v riadiacej jednotke naprogramovať požadovaný pohotovostný čas, ktorý musí uplynúť medzi koncom otváracieho manévru (alebo vymazaním fotobuniek) a začiatkom zatváracieho manévru.

- **Aktívne** (ON  $\rightarrow$  OFF, predvolené nastavenie = OFF)

Táto funkcia umožňuje automatike samostatne vykonať zatvárací manéver po výpadku prúdu. Funkcia sa aktivuje len po výpadku prúdu.

**Funkcia ON** = po obnovení napájania sa vykoná zatvárací manéver.

**Funkcia OFF** = po obnovení napájania zostane automatika v pokoji.



**POZOR: keď je funkcia aktívna, z bezpečnostných dôvodov predchádza zatváraciemu manévru predbežný záblesk, ktorého trvanie je naprogramované prostredníctvom funkcie „pohotovostný čas“ (pozri nižšie).**

- (VŽDY ZATVÁRAŤ  $\rightarrow$  ULOŽIŤ AUTOMATICKÉ ZATVÁRANIE, predvolené nastavenie = VŽDY ZATVÁRAŤ) **režim**

Funkcia má 2 prevádzkové režimy:

- **vždy zatvoriť** = po výpadku prúdu, keď sa obnoví napájanie a uplynie čas uvedený v parametri „pohotovostný čas“, automatika vykoná automatický zatvárací manéver
- **uložiť zatvorenie** = aktiváciou tohto režimu, keď sa po výpadku napájania obnoví napájanie, možno dosiahnuť dva výsledky:
  - vykonanie automatického zatváracieho manévru podľa času nastaveného vo funkcii „čas pred bliknutím“, ak v čase výpadku prebiehalo odpočítavanie tohto času;
  - vykonanie zatváracieho manévru, ak v čase výpadku prebiehal automatický zatvárací manéver a nebol dokončený.

Poznámka - Ak bol automatický zatvárací manéver zrušený pred výpadkom prúdu (napríklad odoslaním príkazu Stop), zatvárací manéver sa po obnovení napájania nevykoná.

- **Pohotovostný čas** (0  $\rightarrow$  20(s), predvolené nastavenie = 5s)

Pomocou tohto parametra možno v riadiacej jednotke naprogramovať požadovaný pohotovostný čas, ktorý musí uplynúť medzi opätovným spustením v dôsledku výpadku prúdu a začiatkom zatváracieho manévru. Tento parameter sa spravuje len vtedy, ak je režim „AKTÍVNE“ nastavený na hodnotu ZAPNUTÉ.

## Správa síl

- **Otváracia sila** (10  $\rightarrow$  100 (%), predvolené nastavenie  $\updownarrow$  = 95% -  $\otimes$  = 60%)

Funkciu možno použiť na nastavenie sily pôsobiacej motorom počas otváracieho manévru.

Pri nastavení „ťažké dvere“ = predvolená hodnota je 95 %

Pri nastavení „svetlé dvere“ = predvolená hodnota je 60 %

- **Otvorená sila spomalenia** (10  $\rightarrow$  100 (%), predvolené nastavenie  $\updownarrow$  = 70% -  $\otimes$  = 40%)

Funkciu je možné použiť na nastavenie sily, ktorou pôsobí motor počas fázy spomalenia otváracieho manévru.

Pri nastavení „ťažké dvere“ = predvolená hodnota je 70 %

Pri nastavení „svetlé dvere“ = predvolená hodnota je 40 %

- **Uzatváracia sila** (10  $\rightarrow$  100 (%), predvolené nastavenie  $\updownarrow$  = 95% -  $\otimes$  = 60%)

Funkciu možno použiť na nastavenie sily pôsobiacej motorom počas zatváracieho manévru

Pri nastavení „ťažké dvere“ = predvolená hodnota je 80 %

Pri nastavení „svetlé dvere“ = predvolená hodnota je 60 %

- **Zatvorte silu spomalenia** (10  $\rightarrow$  100 (%), predvolené nastavenie  $\updownarrow$  = 60% -  $\otimes$  = 40%)

Funkciu možno použiť na nastavenie sily pôsobiacej na motor počas fázy spomalenia zatváracieho manévru

Pri nastavení „ťažké dvere“ = predvolená hodnota je 60 %


Pri nastavení „svetlé dvere“ = predvolená hodnota je 40 %

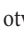







- **Manuálna úroveň sily** (0  $\rightarrow$  600, rôzne predvolené hodnoty, 2 x  $\updownarrow$ )

Túto funkciu je možné použiť na nastavenie parametrov sily, ktorú musí motor vyvinúť v rámci „vylúčenej polohy AMP“ počas priblíženia k zemi.

[Doska 1] - Sila, ktorá sa má použiť počas priblíženia sa dverí k zemi ( 0  $\rightarrow$  100 %)

[Doska 2] - Maximálny čas zásahu počas priblíženia sa dverí k zemi ( 0  $\rightarrow$  600ms).

- **Vynútenie času zásahu** (10 → 500, predvolene rôzne, 4 x )  
Funkcia riadi čas zásahu pri prekročení nastavenej úrovne sily v rôznych fázach manévru.

[Doska 1] - Maximálny čas zásahu počas otváracieho manévru (predvolené =  = 150ms -  = 150ms)  
[Doska 2] - Maximálny čas zásahu počas fázy otvárania spomalenia (predvolené  = 100ms -  = 100ms)  
[Doska 3] - Maximálny čas zásahu počas fázy spomalenia zatvárania (predvolené  = 150ms -  = 150ms)  
[Doska 4] - Maximálny čas zásahu počas fázy spomalenia zatvárania (predvolené  = 100ms -  = 100ms).

## Riadenie citlivosti

(0x38)


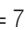
- **Zistiť prekážku** (ON → OFF, predvolené = ON)  
Táto funkcia umožňuje výrazne zvýšiť úroveň citlivosti, s ktorou riadiaca jednotka rozpozná prítomnosť prekážky (náryvy vetra, vozidlo, osobu atď.).

**Funkcia ON** = výrazne zvyšuje reaktivitu riadiacej jednotky pri detekcii prekážky.

**Funkcia OFF** = výrazne znižuje reaktivitu riadiacej jednotky pri detekcii prekážky. (Detekcia prekážok je riadená iba cez parametre nastavené vo funkcii „Force Management“).



**POZOR! Nasledujúce parametre sú účinné len vtedy, ak je aktivovaná funkcia „detekcia prekážky“ (ON).**

- **Otvorená citlivosť** (10 → 100 (%), predvolené  = 70% - ~~ = 80%~~)

This function controls the force with which the control unit intervenes in detecting an obstacle during an opening manoeuvre.

- **Citlivosť spomalenia pri otváraní** (10 → 100(%), predvolené  = 80% - ~~ = 80%~~)

Táto funkcia riadi silu, s ktorou riadiaca jednotka zasahuje do detekcie prekážky počas fázy spomalenia otváracieho manévru.

- **Citlivosť pri zatváraní** (10 → 100(%), predvolené  = 70% -  = 85%)


Táto funkcia riadi silu, s akou riadiaca jednotka zasahuje do detekcie prekážky počas zatváracieho manévru.

- **Citlivosť spomalenia pri zatváraní** (10 → 100(%), predvolené  = 80% - ~~ = 90%~~)

Táto funkcia riadi silu, s akou riadiaca jednotka zasahuje do detekcie prekážky počas fázy spomalenia zatváracieho manévru.

- **Čas zásahu citlivosti** (10 → 500 (ms), predvolené = rôzne, 4 x )

Funkcia riadi čas zásahu pri prekročení nastavenej úrovne sily v rôznych fázach manévru

[Doska 1] - Maximálny čas zásahu počas otváracieho manévru (predvolené =  = 150ms -  = 150ms)

[Doska 2] - Maximálny čas zásahu počas fázy otvárania spomalenia (predvolené  = 100ms -  = 50ms)

[Doska 3] - Maximálny čas zásahu počas fázy spomalenia zatvárania (predvolené  = 150ms -  = 150ms)

[Doska 4] - Maximálny čas zásahu počas fázy spomalenia zatvárania (predvolené  = 100ms -  = 50ms).

## Riadenie rýchlosti

(0x40)



**Po akejkoľvek zmene nasledujúcich parametrov musí riadiaca jednotka reštartovať postup automatického vyhľadávania sily (pozri odsek „Automatické vyhľadávanie sily“).**

- **Rýchlosť otvárania** (25 → 100 (%), predvolené  = 72% -  = 72%)

Funkciu možno použiť na naprogramovanie rýchlosti motora počas otváracieho manévru.

- **Rýchlosť spomalenia pri otváraní** (25 → 100 (%), predvolené  = 30% -  = 30%)

Funkciu možno použiť na naprogramovanie rýchlosti motora počas fázy spomalenia otváracieho manévru.

- **Rýchlosť zatvárania** (25 → 100 (%), predvolené  = 72% -  = 72%)

Funkciu možno použiť na naprogramovanie rýchlosti motora počas zatváracieho manévru.

- **Rýchlosť spomalenia pri zatváraní** (25 → 100 (%), predvolené  = 30% -  = 30%)

Funkciu možno použiť na naprogramovanie rýchlosti motora počas fázy spomalenia zatváracieho manévru.



Po akejkoľvek zmene vykonanej v tomto menu musí riadiaca jednotka reštartovať procedúru Automatic Force Search (pozri odsek „Automatické vyhľadávanie sily“).

– **Aktívne** (ON  $\rightarrow$  OFF, predvolené = OFF)

Táto funkcia je užitočná v prípade vysokého statického trenia (napríklad sneh alebo ľad brániace automatizácii), pretože umožňuje na chvíľu zvýšiť (pozri čas rázu) rýchlosť a silu použitú v počiatočnej fáze manévru.

**Funkcia ON** = hodnoty priradené funkciám spojeným so silou a rýchlosťou motora sa (momentálne) zvýšia, aby motor získal väčší výkon počas počiatočnej fázy manévru

**Funkcia OFF** = normálna prevádzka

– **Čas prepätia** (1  $\rightarrow$  10 (s), predvolené = 3s)

Túto funkciu možno použiť na naprogramovanie trvania počiatočného rázu motora



**POZOR!** Funkcia je účinná len vtedy, ak je funkcia „spurge“ nastavená na ON.

## Predbežné blikanie

(0x93)

– **Aktívne** (ON  $\rightarrow$  OFF, predvolené = OFF)

Túto funkciu je možné použiť na vygenerovanie predbežného záblesku pred začiatkom každého manévru, ktorý vopred signalizuje nebezpečnú situáciu. Časy predbežného blikania je možné nakonfigurovať pre každý smer manévru

**Funkcia ON** = aktivácia času predbliknutia medzi aktiváciou výstražného svetla a začiatkom otváracieho alebo zatváracieho manévru

**Funkcia OFF** = výstražné svetlo začne blikáť, keď sa manéver začne

– **Čas otvárania** (1  $\rightarrow$  10 (s), predvolené = 3s)

Túto funkciu možno použiť na naprogramovanie času blikania, ktorý signalizuje blížiaci sa začiatok otváracieho manévru; je spojená s funkciou „predblikania“.

– **Čas zatvárania** (1  $\rightarrow$  10 (s), predvolené = 3s)

Túto funkciu možno použiť na naprogramovanie času blikania, ktorý signalizuje blížiaci sa začiatok zatváracieho manévru; je spojená s funkciou „predbliknutia“.

## Pohotovostný režim

(0x8B)

– **Aktívne** (ON  $\rightarrow$  OFF, predvolené = OFF)

Túto funkciu je možné použiť na zníženie spotreby elektrickej energie na maximum, pretože po „čase pohotovosti“ na konci každého manévru sa vypnú výstupy, interné periférie a stavové LED diódy.

**Funkcia ON** = Aktivuje funkciu stand-by podľa profilu zvoleného v „Mode“. Táto funkcia je užitočná najmä v prípade prevádzky na batérie

**Funkcia OFF** = normálna prevádzka automatizácie

– **Režim** (bezpečnostné zariadenia  $\rightarrow$  BlueBus  $\rightarrow$  všetky, všetky okrem Wi-Fi, predvolené = bezpečnostné zariadenia)

Funkcia stand-by má 4 prevádzkové režimy:

– **bezpečnostné zariadenia** – Riadiaca jednotka vypne vysielateľ fotobuniek BlueBus a všetky LED diódy okrem BlueBus LED, ktorá bude blikáť pomalšie.

– **BlueBus** – Riadiaca jednotka vypne výstup BlueBus (zariadenia) a všetky LED diódy okrem LED BlueBus, ktorá bude blikáť pomalšie.

– **všetky** – Riadiaca jednotka sa vypne: výstup BlueBus (zariadenia), výstupy riadiacej jednotky (a výstupy prípadných rozširujúcich modulov), prevádzkové napätie 12 V, modul Wi-Fi (ak je prítomný) a všetky LED diódy, okrem LED diódy BlueBus, ktorá bude blikáť pomalšie.

– **všetky okrem Wi-Fi** – Riadiaca jednotka sa vypne: výstup BlueBus (zariadenia), výstupy riadiacej jednotky (a výstupy prípadných rozširujúcich modulov), 12 V prevádzkové napätie a všetky LED diódy okrem BlueBus LED, ktorá bude namiesto toho blikáť pomalšie. V tomto režime nie je integrovaný Wi-Fi modul vypnutý!



**POZOR!** Keď riadiaca jednotka dostane akýkoľvek príkaz na pohyb, obnoví normálnu prevádzku. Na konci manévru, ak je funkcia zapnutá, riadiaca jednotka znovu aktivuje pohotovostný režim.

– **Pohotovostný čas** (5  $\rightarrow$  250 (s), predvolené = 60s)

Túto funkciu možno použiť na naprogramovanie času medzi koncom manévru a spustením funkcie „stand-by“.

**Automatizačný zámok (ON → OFF, predvolené = OFF)****(0x9A)**

Túto funkciu je možné použiť na zamedzenie pohybov automatiky.

**Funkcia ON** = nebude vykonaný žiadny typ odosielaného príkazu, s výnimkou príkazov „Krok za krokom s vysokou prioritou“, „Odomknutie“, „Odomknutie a zatvorenie“ a „Odomknutie a otvorenie“.

**Funkcia OFF** = normálna prevádzka

**Zámok tlačidiel (ON → OFF, predvolené = OFF)****(0x9C)**

Táto funkcia zablokuje ovládanie tlačidiel na riadiacej jednotke. Táto funkcia je obzvlášť užitočná, ak sú prítomné deti

**Funkcia ON** = riadiaca jednotka blokuje všetky príkazy odoslané z tlačidiel riadiacej jednotky

**Funkcia OFF** = normálna prevádzka

**Inhibícia vnútorného rádia (ON → OFF, predvolené = OFF)****(0x9B)**

Túto funkciu je možné použiť na zablokovanie činnosti interného rádia. Táto funkcia je užitočná najmä pri použití externého prijímača s konektorom SM (voliteľné príslušenstvo), ktorý patrí do rodiny OXI, OXIBD atď.

**Funkcia ON** = deaktivuje činnosť interného prijímača

**Funkcia OFF** = normálna prevádzka (integrované rádio povolené)

**Funkcia proti manipuláciám (ON → OFF, predvolené = OFF)****(0x9F)**

Túto funkciu možno použiť na riadenie funkcie proti sabotáži po úplnom zatvorení.

**Funkcia ON** = po dosiahnutí zatvorenej polohy riadiaca jednotka aktivuje režim „proti sabotáži“ navrhnutý tak, aby zabránil prípadným pokusom o manuálne otvorenie automatiky. Vždy, keď sa zistí akékoľvek posunutie vozíka v smere otvárania, motor sa (automaticky) zaviaže vrátiť automatiku späť do naprogramovanej polohy zatvárania.

**Funkcia OFF** = normálna prevádzka (režim ochrany proti sabotáži je vypnutý)

**Krátka reverzná hodnota (0,5 → 5 (s), predvolené = 3 (s))****(0x31)**

Túto funkciu možno použiť na naprogramovanie trvania krátkeho času spätného chodu, ktorý riadiaca jednotka nariadi ako bezpečnostný manéver po zistení prekážky alebo odoslani príkazu „Stop“.

**Maximálny pracovný čas (10 → 250 (s), predvolené = 120 (s))****(0xA7)**

Túto funkciu možno použiť na definovanie maximálneho trvania prideleného každému manévru. Po uplynutí tohto času riadiaca jednotka automaticky vykoná STOP zastavením aktuálneho manévru. Táto funkcia je užitočná najmä na zabezpečenie integrity elektrického motora.

**Čas elektrického zámku (0,1 → 10 (s), predvolené = 2 (s))****(0x5A)**

Tento parameter možno použiť na naprogramovanie požadovaného času v riadiacej jednotke, ktorý musí uplynúť medzi koncom zatváracieho manévru a začiatkom otváracieho manévru.

**Čas prísavky (0,1 → 10 (s), predvolené = 2 (s))****(0x5C)**

Tento parameter možno použiť na naprogramovanie požadovaného času v riadiacej jednotke, ktorý musí uplynúť medzi koncom zatváracieho manévru a začiatkom otváracieho manévru, keď je prísavka odpojená.

**Courtesy light time (0 → 240 (s), predvolené = 60 (s))****(0x5B)**

Tento parameter sa dá použiť na naprogramovanie požadovaného trvania, počas ktorého zostane svetidlo svietiť na konci každého manévru alebo po príkaze „Časovač osvetlenia interiéru“.

## 12 DOSTUPNÉ PRÍKAZY

V nasledujúcich tabuľkách sú uvedené všetky dostupné príkazy, ktoré môže riadiaca jednotka interpretovať. Tieto príkazy sú rozdelené na príkazy **BASIC** a **EXTENDED** a možno ich použiť z akéhokoľvek zdroja (rádiové diaľkové ovládanie, káblové vstupy na svorkovnici, kompatibilné rozhrania Nice atď.)

### 12.1 ZÁKLADNÉ PRÍKAZY

Príkazy používané v typickej inštalácii

Tabuľka 31

POPIS ZÁKLADNÝCH PRÍKAZOV	
Konfigurácia príkazov	Popis
Otvoriť	Je to základný príkaz na vykonanie otváracieho pohybu.
Zatvoriť	Je to základný príkaz na vykonanie zatváracieho pohybu.
Stop	Je to základný príkaz na prerušenie pohybu automaticky.
Čiastočne otvoriť 1	Riadiaca jednotka spôsobí, že aplikácia spustí manéver otvárania, kým sa nedosiahne poloha nastavená vo funkcii „čiastočné otvorenie 1“.
Krok z akrokom	Riadiaca jednotka spôsobí, že aplikácia spustí manéver po predtým vykonanom (alebo stále prebiehajúcim) podľa poradia manévrov zadaného v naprogramovanej sekvencii príkazu.

### 12.2 ROZŠÍRENÉ PRÍKAZY

Príkazy používané v prípade zložitejších potrieb (byty, spoločnosti atď.)

Tabuľka 32

POPIS ROZŠÍRENÝCH PRÍKAZOV	
Konfigurácia príkazov	Popis
Krok za krokom s vysokou prioritou	Riadiaca jednotka spôsobí, že aplikácia spustí manéver po predtým vykonanom (alebo stále prebiehajúcim) s ohľadom na poradie manévrov zadané v naprogramovanej sekvencii. Dôležité = Tento príkaz sa vykoná, aj keď je riadiaca jednotka nastavená na príkaz „uzamknutie“.
Kondominium (kondominium krok za krokom)	Riadiaca jednotka spôsobí, že aplikácia spustí sekvenciu „zatvoriť – zastaviť – otvoriť – otvoriť“, kým sa nedosiahne maximálna poloha otvorenia. Príkaz na zatvorenie je možné zadať až po dosiahnutí maximálnej polohy otvorenia.
Čiastočne otvorené 2	Riadiaca jednotka spôsobí, že aplikácia dokončí manéver otvárania, kým sa nedosiahne poloha nastavená vo funkcii „čiastočné otvorenie 2“.
Čiastočne otvorené 3	Riadiaca jednotka spôsobí, že aplikácia dokončí manéver otvárania, kým sa nedosiahne poloha nastavená vo funkcii „čiastočné otvorenie 3“.
Zamknúť	Riadiaca jednotka sa uzamkne a nevykoná žiadny typ príkazu, s výnimkou príkazov „Krok za krokom s vysokou prioritou“, „Odomknutie“, „Odomknutie a zatvorenie“ a „Odomknutie a otvorenie“.
Otvoriť a zamknúť	Riadiaca jednotka spôsobí, že aplikácia spustí manéver otvárania, kým sa nedosiahne naprogramovaná poloha „otváranie“, a potom zablokuje automatizáciu.
Zatvorte a zamknite	Riadiaca jednotka spôsobí, že aplikácia spustí manéver zatvárania, kým sa nedosiahne naprogramovaná poloha „zatvárania“, a potom zablokuje automatizáciu.
Uvoľniť	Riadiaca jednotka sa odblokuje a obnoví normálny prevádzkový stav (možno vykonať všetky odoslané príkazy).
Odomknúť a otvoriť	Odomkne automatizáciu a spustí otvárací manéver.
Odomknúť a zavrieť	Odblokuje automatizáciu a spustí zatvárací manéver.
Prídavné svetlo ZAP/VYP	Tento príkaz možno použiť na invertovanie stavu zapnutia a vypnutia stropného svetla na riadiacej jednotke. Stropné svetlo môže zostať rozsvietené maximálne 240 sekúnd (4 minúty), po ktorých sa automaticky vypne.
Časovač prídavného svetla	Tento príkaz možno použiť na aktiváciu stropného svetla na riadiacej jednotke na základe časovača. Čas zapnutia je možné prispôsobiť maximálne na 240 sekúnd (4 minúty).
Automatické otváranie aktívne	Tento príkaz možno použiť na aktiváciu funkcie ovládacích fotobuniek BlueBus a vstupov nakonfigurovaných v režim „otvorený byt“. Napríklad: keď sú aktivované ovládacie fotobunky, riadiaca jednotka spustí automatizáciu, aby vykonala otvárací manéver.
Deaktivujte automatické otváranie	Tento príkaz umožňuje deaktiváciu vyššie opísaného režimu „automatické otváranie aktívne“.

## 13.1 ŠTANDARDNÁ KONFIGURÁCIA

Táto časť zoskupuje dostupné konfigurácie, ktoré možno priradiť k vstupom na riadiacej jednotke (vrátane akýchkoľvek rozširujúcich dosiek).



**Dôležité!** Na zabezpečenie správnej činnosti riadiacej jednotky musia byť vstupy spojené s požadovaným príkazom a následne s požadovaným prevádzkovým režimom.



**POZOR!** Správanie príkazu je riadené podľa režimov špecifikovaných v zozname „prevádzkový režim“. Predvolená konfigurácia je napísaná tučným písmom.

Tabuľka 33

PREVÁDZKOVÉ REŽIMY PRÍKAZOV		
Príkaz	POPIS	PREVÁDZKOVÝ REŽIM
Žiadny príkaz	Nevykoná žiadny príkaz (je užitočné na zamedzenie interakcie vstupu na svorkovnici)	Nepoužiteľné
Krok za krokom (Vstup spravovaný ako NIE)	Riadiaca jednotka spôsobí, že aplikácia spustí manéver, ktorý nasleduje po predchádzajúcom vykonaní (alebo stále prebieha)	Otvoriť - Stop - Zavrieť - Stop Otvoriť - Stop - Zavrieť - Otvoriť Otvoriť - Zavrieť - Otvoriť - Zatvoriť Kondominium Krok za krokom 1 Kondominium Krok za krokom 2 Krok za krokom 2 Hold-to-run „Priemyselný“ režim
Čiastočne otvorené 1 (Vstup spravovaný ako NIE)	Riadiaca jednotka spôsobí, že aplikácia spustí manéver otvárania, kým sa nedosiahne naprogramovaná poloha „čiastočné otvorenie 1“	Otvoriť - Stop - Zavrieť - Stop Otvoriť - Stop - Zatvoriť - Otvoriť Otvoriť - Zavrieť - Otvoriť - Zatvoriť Kondominium Krok za krokom 1 Kondominium Krok za krokom 2 Kondominium otvorené 1 Hold-to-run „Priemyselný“ režim
Čiastočne otvorené 2 (Vstup spravovaný ako NIE)	Riadiaca jednotka spôsobí, že aplikácia spustí manéver otvárania, kým sa nedosiahne naprogramovaná poloha „čiastočné otvorenie 2“	Otvoriť - Stop - Zavrieť - Stop Otvoriť - Stop - Zatvoriť - Otvoriť Otvoriť - Zavrieť - Otvoriť - Zatvoriť Kondominium Krok za krokom 1 Kondominium Krok za krokom 2 Kondominium otvorené 1 Hold-to-run „Priemyselný“ režim
Čiastočne otvorené 3 (Vstup spravovaný ako NIE)	Riadiaca jednotka spôsobí, že aplikácia spustí manéver otvárania, kým sa nedosiahne naprogramovaná poloha „čiastočné otvorenie 3“	Otvoriť - Stop - Zavrieť - Stop Otvoriť - Stop - Zatvoriť - Otvoriť Otvoriť - Zavrieť - Otvoriť - Zatvoriť Kondominium Krok za krokom 1 Kondominium Krok za krokom 2 Kondominium otvorené 1 Hold-to-run „Priemyselný“ režim
OTVORENÉ (Vstup spravovaný ako NIE)	Riadiaca jednotka spôsobí, že aplikácia spustí manéver otvárania, kým sa nedosiahne naprogramovaná poloha „otváranie“.	Otvoriť - Stop - Otvoriť Kondominium otvoriť 1 Kondominium otvoriť 2 Open 2 Hold-to-run otvorené
Zavrieť (Vstup spravovaný ako NIE)	Riadiaca jednotka spôsobí, že aplikácia spustí manéver zatvárania, kým sa nedosiahne naprogramovaná poloha „zatvárania“.	<b>Zavrieť - Stop - Zavrieť</b> Kondominium zatvoriť 1 Kondominium zatvoriť 2 Hold-to-run zatvoriť
Stop (Vstup spravovaný ako NIE)	Riadiaca jednotka spôsobí zastavenie aktuálneho manévru a vykoná akciu naprogramovanú na „dostupných konfiguráciách“	Zastavenie a reverzácia (úplné) Zastavenie a krátky reverz Zastavenie Dočasné zastavenie
Fotografia (Vstup spravovaný ako NC)	Riadiaca jednotka riadi vstup ako bezpečnostné zariadenie	Zastavenie a reverzácia (úplné) Zastavenie a krátky reverz Zastavenie Dočasné zastavenie
Foto1 (Vstup spravovaný ako NC)	Riadiaca jednotka riadi vstup ako bezpečnostné zariadenie	Zastavenie a reverzácia (úplné) Zastavenie a krátky reverz Zastavenie Dočasné zastavenie

PREVÁDZKOVÉ REŽIMY PRÍKAZOV		
príkaz	POPIS	PREVÁDZKOVÝ REŽIM
Foto2 (Vstup spravovaný ako NC)	Riadiaca jednotka riadi vstup ako bezpečnostné zariadenie	Zastavenie a reverzácia (úplné) Zastavenie a krátky reverz Zastavenie Dočasné zastavenie
Foto3 (Vstup spravovaný ako NC)	Riadiaca jednotka riadi vstup ako bezpečnostné zariadenie	Zastavenie a reverzácia (úplné) Zastavenie a krátky reverz Zastavenie Dočasné zastavenie

### 13.2 KONFIGURÁCIA BEZPEČNOSTNÝCH FUNKCIÍ

Parametre uvedené nižšie nemožno priradiť k žiadnemu fyzickému vstupu, ale automatizácia ich používa pre všetky funkcie, ktoré sa striktnie týkajú bezpečnosti. Predovšetkým je možné definovať, ktorý príkaz musí riadiaca jednotka vykonať počas manévru v prípade zásahu vstupu STOP (a všetkých vstupov nakonfigurovaných ako STOP) alebo pri detekcii prekážky.

Nasledujúce príkazy sú dostupné a konfigurovateľné v sekcii príkazov.

Tabuľka 34

PREVÁDZKOVÉ REŽIMY PRÍKAZOV		
FUNKCIA	POPIS	PREVÁDZKOVÝ REŽIM (predvolený režim tučným písmom)
Zastavte pri otvorení	Riadiaca jednotka spustí vykonanie súvisiaceho príkazu, keď vstup (konfigurovaný ako STOP) zmení stav počas otváracieho manévru.	Nešpecifikované <b>Stop</b> Zastavenie a krátky reverz Zastavenie a reverzácia
Zastavte pri zatváraní	Riadiaca jednotka spustí vykonanie súvisiaceho príkazu, keď vstup (konfigurovaný ako STOP) zmení stav počas zatváracieho manévru.	Nešpecifikované <b>Stop</b> <b>Zastavenie a krátky reverz</b> Zastavenie a reverzácia
Pri otváraní zistite prekážku	Riadiaca jednotka spustí vykonanie príslušného príkazu, keď sa počas otváracieho manévru zistí prekážka.	Nešpecifikované <b>Stop</b> Zastavenie a krátky reverz Zastavenie a reverzácia
Pri zatváraní zistite prekážku	Riadiaca jednotka spustí vykonanie príslušného príkazu, keď sa počas zatváracieho manévru zistí prekážka.	Nešpecifikované <b>Stop</b> <b>Zastavenie a krátky reverz</b> Zastavenie a reverzácia

### 13.3 POPIS REŽIMU OVLÁDANIA

Základný zoznam popisuje rôzne prevádzkové režimy dostupných ovládacích prvkov na riadiacej jednotke.

Tabuľka 35

KONFIGURÁCIA OVLÁDANIA	
PREVÁDZKOVÝ REŽIM	POPIS
„Priemyselný“ režim	Vykoná sa nasledujúca sekvencia: - "poloautomatické otváranie" - „zavrieť podržaním spustenia“.
Hold-to-run	Otvárací alebo zatvárací manéver sa vykonáva výlučne vtedy, ak je príkaz trvalý (pridržením spustenia). Po uvoľnení ovládača riadiaca jednotka vykoná príkaz STOP.
Zavrieť - Stop - Zavrieť	Opísaná sekvencia sa vykoná.
Kondomínium uzavretie 1	Vykoná sa sekvencia „zavrieť - zavrieť“. Ak je príkaz odoslaný niekoľkokrát, berie sa do úvahy až po dosiahnutí maximálnej polohy zatvorenia.
Kondomínium uzavretie 2	Vykoná sa sekvencia „zavrieť - zavrieť“. Ak je príkaz odoslaný niekoľkokrát, berie sa do úvahy až po dosiahnutí maximálnej polohy zatvorenia. Upozornenie = ak príkaz trvá dlhšie ako 2 sekundy, riadiaca jednotka vykoná príkaz „Stop“.
Hold-to-run zatvoriť	Zatvárací manéver sa vykoná výlučne vtedy, ak je príkaz trvalý (pridržením spustenia). Po uvoľnení ovládača riadiaca jednotka vykoná príkaz STOP.
Otvoriť - Stop - Zatvoriť - Stop	Opísaná sekvencia sa vykoná.
Otvoriť - Stop - Zatvoriť - Otvoriť	Opísaná sekvencia sa vykoná.
Otvoriť - Zatvoriť - Otvoriť - Zavrieť	Opísaná sekvencia sa vykoná.
Otvoriť - Stop - Otvoriť	Opísaná sekvencia sa vykoná.
Kondomínium otvorenie 1	Vykoná sa opísaná sekvencia „otvoriť - otvoriť“. Ak je príkaz odoslaný niekoľkokrát, neberie sa do úvahy, kým sa nedosiahne maximálna poloha otvorenia.
Kondomínium otvorenie 2	Vykoná sa opísaná sekvencia „otvoriť - otvoriť“. Ak je príkaz odoslaný niekoľkokrát, neberie sa do úvahy, kým sa nedosiahne maximálna poloha otvorenia. Upozornenie = ak príkaz trvá dlhšie ako 2 sekundy, riadiaca jednotka vykoná príkaz „Stop“.

PREVÁDZKOVÝ REŽIM	POPIS
Otvoríť 2	Vykoná sa otváracia sekvencia. UPOZORNENIE = Ak príkaz trvá dlhšie ako 2 sekundy, riadiaca jednotka vykoná príkaz „čiasťotčné otvorenie 1“.
Hold-to-run otvoríť	Otvárací manéver sa vykoná výlučne vtedy, ak je príkaz trvalý (pridržením spustenia). Po uvoľnení ovládača riadiaca jednotka vykoná príkaz STOP.
Kondominium krok za krokom 1	Sekvencia „zatvoríť - zastaviť - otvoríť - otvoríť“ sa vykonáva, kým sa nedosiahne maximálna poloha otvorenia. Ak je po tomto zaslaný ďalší príkaz, aplikácia vykoná manéver zatvárania v rovnakom poradí.
Kondominium krok za krokom 2	Sekvencia „zatvoríť - zastaviť - otvoríť - otvoríť“ sa vykonáva, kým sa nedosiahne maximálna poloha otvorenia. Ak je po tomto zaslaný ďalší príkaz, aplikácia vykoná manéver zatvárania v rovnakom poradí. UPOZORNENIE = Ak príkaz pretrváva dlhšie ako 2 sekundy, riadiaca jednotka vykoná príkaz „Stop“
Krok za krokom 2	Tým sa vykoná sekvencia „otvoríť - zastaviť - zatvoríť - otvoríť“. UPOZORNENIE = Ak príkaz pretrváva dlhšie ako 2 sekundy, riadiaca jednotka vykoná príkaz „čiasťotčné otvorenie 1“
Stop	Keď riadiaca jednotka dostane príkaz, postupne a v krátkom čase (nie okamžite) zastaví prebiehajúci manéver.
Zastavenie a krátky obrat	Riadiaca jednotka zastaví prebiehajúci manéver a spôsobí, že automatizácia vykoná krátky obrat opačným smerom
Zastavenie a spätný chod	Riadiaca jednotka spôsobí zastavenie aktuálneho manévru a aktivuje úplný reverz v opačnom smere. Riadiaca jednotka spôsobí zastavenie aktuálneho manévru a aktivuje úplný reverz v opačnom smere.
Dočasné zastavenie	Riadiaca jednotka zastaví aktuálny manéver, kým príkaz zostane aktívny. Keď príkaz už nie je aktívny, riadiaca jednotka spôsobí, že aplikácia vykoná otvárací manéver. VAROVANIE = Počas vykonávania otváracieho manévru sa tento príkaz ignoruje
Stop	Keď riadiaca jednotka dostane príkaz, okamžite zastaví prebiehajúci manéver.
Zastavenie a krátky obrat	Keď riadiaca jednotka dostane príkaz, okamžite zastaví prebiehajúci manéver a spôsobí, že aplikácia vykoná krátky obrat opačným smerom.
Zastavenie a spätný chod	Keď riadiaca jednotka dostane príkaz, okamžite zastaví prebiehajúci manéver a spôsobí, že aplikácia vykoná úplný obrat v opačnom smere

## 14 KONFIGURÁCIA VSTUPU

Táto položka zoskupuje dostupné konfigurácie, ktoré možno priradiť k vstupom na riadiacej jednotke a prípadne na rozširujúcich doskách (voliteľné príslušenstvo). Vstupy na svorkovnici riadiacej jednotky sú označené ako:

- VSTUP 1 (0x71) (predvolené = krok za krokom)
- VSTUP 2 (0x72) (predvolené = fotografia)

Vstupy dostupné na rozširujúcich doskách sú označené ako:

- VSTUP 3 (0x73) (ak je k dispozícii) (predvolené = otvorené)
- VSTUP 4 (0x74) (ak je k dispozícii) (Predvolené = Zatvoriť)
- VSTUP 5 (0x7C) (ak je k dispozícii) (predvolené = čiastočne otvorené 1)
- VSTUP 6 (0x7D) (ak je k dispozícii) (predvolené = núdzové otvorenie)



Okrem základných a rozšírených príkazov opísaných v odsekoch „Základné parametre“ a „Rozšírené príkazy“ sú pre vstupy svorkovnice zahrnuté funkcie uvedené v tabuľke nižšie.

Tabuľka 36

KONFIGURÁCIA VSTUPU	
FUNKCIA	POPIS
Fotografia (vstup spravovaný ako NC)	Riadiaca jednotka riadi vstup ako bezpečnostné zariadenie interpretujúce jeho spínanie ako zásah fotobunky „FOTO“.
Fotografia 1 (vstup spravovaný ako NC)	Riadiaca jednotka riadi vstup ako bezpečnostné zariadenie interpretujúce jeho spínanie ako zásah fotobunky „PHOTO1“.
Fotografia 2 (vstup spravovaný ako NC)	Riadiaca jednotka riadi vstup ako bezpečnostné zariadenie interpretujúce jeho spínanie ako zásah fotobunky „PHOTO2“.
Fotka 3 (vstup spravovaný ako NC)	Riadiaca jednotka riadi vstup ako bezpečnostné zariadenie interpretujúce jeho spínanie ako zásah fotobunky „PHOTO3“.
Núdzové otvorenie (vstup spravovaný ako NC)	Riadiaca jednotka si pri otvorení vstupu vynúti príkaz na otvorenie. Žiadny príkaz nemôže prerušiť manéver začatý núdzovým vstupom a iba zásah bezpečnostného zariadenia (fotobunky alebo vstup STOP) môže požiadavku pozastaviť. Varovanie = Ak zasiahne bezpečnostné zariadenie, riadiaca jednotka sa niekoľkokrát pokúsi o manéver. V prípade opakovaných zásahov bude manéver prerušený.
Núdzové zatváranie (vstup riadený ako NC)	Riadiaca jednotka si pri otvorení vstupu vynúti zatvorenie. Žiadny príkaz nemôže prerušiť manéver začatý núdzovým vstupom a iba zásah bezpečnostného zariadenia (fotobunky alebo vstup STOP) môže požiadavku pozastaviť. Varovanie = Ak zasiahne bezpečnostné zariadenie, riadiaca jednotka sa niekoľkokrát pokúsi o manéver. V prípade opakovaných zásahov bude manéver prerušený.



**Dôležité** – Aby riadiaca jednotka fungovala správne, každý vstup musí byť spojený s príkazom alebo funkciou a potom s požadovaným prevádzkovým režimom podľa „Popis režimu ovládania“. Všetky parametre sú prednastavené vo výrobe, ale je možné ich podľa potreby upraviť.

V tejto časti sú uvedené funkcie dostupné na výstupoch na riadiacej jednotke a prípadne na rozširujúcich doskách (voliteľné príslušenstvo).

## 15.1 KONFIGURÁCIA VÝSTUPU RIADIACEJ JEDNOTKY

Táto položka zoskupuje dostupné funkcie, ktoré môžu byť spojené s výstupmi prítomnými na riadiacej jednotke automatizácie.

Výstupy riadiacej jednotky sú označené ako:

- VÝSTUP 1 (0x51) (predvolené = výstražné svetlo)
- VÝSTUP 2 (0x52) (predvolené = OGI)



**POZOR!** Výstupy sú obmedzené na 24 V DC – 10 W

Tabuľka 37

CONTROL UNIT OUTPUT CONFIGURATION		
FUNKCIA	ID	POPIS
Nešpecifikované		Riadiaca jednotka vynúti stav výstupu na vypnutie. Žiadny príkaz alebo interakcia riadiacej jednotky nemôže zmeniť stav výstupu.
Sca/OGI (Indikátor otvorenej brány)	(0x01)	Naprogramovaná kontrolka signalizuje prevádzkové stavy riadiacej jednotky: svetlo zhasnuté = aplikácia v maximálnej polohe zatváranie; pomalé blikanie = aplikácia vo fáze vykonávania otváracieho manévru; rýchle blikanie = aplikácia vo fáze vykonávania zatváracieho manévru; svieti trvalo = aplikácia sa zastavila v inej polohe, než je maximálna poloha otvorenia.
Brána otvorená	(0x02)	Naprogramovaná kontrolka signalizuje prevádzkové stavy riadiacej jednotky: svieti = aplikácia v maximálnej polohe otvorenia svetlo zhasnuté = aplikácia v iných polohách.
Brána zatvorená	(0x03)	Naprogramovaná kontrolka signalizuje prevádzkové stavy riadiacej jednotky: svetlo svieti = aplikácia v maximálnej polohe zatváranie; svetlo zhasnuté = aplikácia v iných polohách. Aktívny výstup 24 V DC / max 10 W.
Údržba	(0x04)	Naprogramovaná kontrolka indikuje počet dokončených manévrov, a teda potrebu (alebo nie) údržby systému: svetlo svieti na 2 sekundy na začiatku otváracieho manévru = počet manévrov pod 80 %; blikanie svetla počas vykonávania celého manévru = počet manévrov medzi 80 a 100 %; svetlo stále bliká = počet manévrov nad 100 %.
Fototest	(0x25)	Výstup napája reléové fotobunky a overuje ich integritu, keď sa manéver začne. Typ interakcie je striktné spojený s konfiguráciou vstupov nakonfigurovaných ako FOTO, FOTO1 a FOTO2.
Výstražné svetlo	(0x05)	Táto funkcia umožňuje, aby kontrolka signalizovala vykonanie aktuálneho manévru. Bliká v pravidelných intervaloch (0,5 sekundy svieti; 0,5 sekundy nesvieti). Tento režim umožňuje ovládať výstup s napätím 12Vdc.
Výstražné svetlo 1	(0x13)	Táto funkcia umožňuje výstup zo zapnutia do vypnutia bez ohľadu na stav motora. K aktiváciám dochádza v pravidelných intervaloch (0,5 sekundy zapnuté; 0,5 sekundy vypnuté).
Výstražné svetlo 24V	(0x17)	Táto funkcia umožňuje, aby kontrolka signalizovala vykonanie aktuálneho manévru. Bliká v pravidelných intervaloch (0,5 sekundy svieti; 0,5 sekundy nesvieti). Tento režim riadi výstup s napätím 24Vdc.
Prídavné svetlo	(0x06)	Výstup sleduje stav stropného svetla na riadiacej jednotke.
Stav dverí	(0x1E)	Výstup sleduje stav pohybu motora bez ohľadu na smer pohybu: svieti = motorové manévrovanie svetlo nesvieti = motor stojí.
Prítomnosť	(0x23)	Keď je automatika v pokoji, zásah akejkoľvek fotobunky aktivuje výstup na 5 sekúnd (čas nie je možné naprogramovať).
Elektrický zámok 1 [poznámka 1]	(0x07)	Pri naprogramovaní tejto funkcie sa po vykonaní otváracieho manévru elektrický zámok aktivuje na dobu rovnajúcu sa hodnote nastavenej vo funkcii „čas elektrického zámku“.
Elektrické uzamykacie zariadenie 1 [poznámka 1]	(0x09)	Na výstup je možné pripojiť elektrický zámok so západkou (verzie len s elektromagnetom alebo bez elektronických zariadení). Počas otváracieho manévru sa elektrické uzamykacie zariadenie aktivuje a zostane aktívne, aby sa uvoľnila automatika a vykonal manéver. Počas zatváracieho manévru sa uistite, že elektrické uzamykacie zariadenie opäť mechanicky zapadne.

KONFIGURÁCIA VÝSTUPU RIADIACEJ JEDNOTKY		
FUNKCIA	ID	POPIS
Prísavka 1 [poznámka 1]	(0x0B)	Pri naprogramovaní tejto funkcie sa výstup aktivuje, keď je aplikácia v maximálnej zatvorenej polohe. Poznámka – Vo všetkých ostatných situáciách je výstup vypnutý. Keď sa prísavek deaktivuje, pred začatím otváracieho manévru zasiahne časový interval naprogramovaný vo funkcii „čas prísavek“
Jednosmerný semafor	(0x1A)	Ak je naprogramovaný ako „Jednosmerný semafor“: svetlo zapnuté = aplikácia v polohe maximálneho otvorenia svetlo vypnuté = aplikácia v akejkoľvek inej polohe.
Červený semafor	(0x0D)	Táto funkcia indikuje, že aplikácia je aktívna počas fáz zatváracieho manévru: pomalé blikanie = vykonanie zatváracieho manévru; svieti trvalo = aplikácia v maximálnej polohe zatvorenia; svetlo zhasnuté = aplikácia v iných polohách.
Green traffic light	(0x0E)	Táto funkcia indikuje, že aplikácia je aktívna počas fáz otváracieho manévru: pomalé blikanie = vykonanie otváracieho manévru; trvalo svieti = aplikácia v maximálnej otvorenej polohe; svetlo zhasnuté = aplikácia v iných polohách.
Buzzer	(0x1D)	Táto funkcia aktivuje bzučiak, ak je aktívna funkcia UL325 (ak je dostupná).
Radio channel no. 1 Radio channel no. 2 Radio channel no. 3 Radio channel no. 4	(0x0F) (0x10) (0x11) (0x12)	Ak je tento rádiový kanál nastavený pre konfiguráciu výstupu, tento výstup sa aktivuje po zadaní príkazu pomocou vysielča a zostane v tomto stave, kým príkaz pretrváva. Je užitočné, ak sú v tom istom systéme nainštalované externé zariadenia (napríklad prídavné svetlo), ktoré je možné ovládať pomocou jedného vysielča. UPOZORNENIE = Ak tento rádiový kanál nie je na prijímači riadiacej jednotky voľný, pretože bol predtým zapamätaný pomocou príkazu, riadiaca jednotka aktivuje naprogramovaný výstup iba vtedy, keď je kanál aktivovaný pomocou vysielča, pričom príkaz smerujúci k motoru bude ignorovať. Upozornenie = Táto funkcia nie je momentálne dostupná pre vysielčače rodiny BiDi.

[poznámka 1] = Je možné pripojiť iba zariadenia obsahujúce iba elektrický magnet

## 15.2 KONFIGURÁCIA VÝSTUPU - ROZŠÍRENIE MODULY

Táto položka zoskupuje dostupné funkcie, ktoré možno priradiť k výstupom prítomným na rozširujúcich doskách.  
Výstupy rozširujúcej dosky sú označené ako:

- VÝSTUP 3 (0x53) (ak je k dispozícii) (predvolené = jednosmerný semafor)
- VÝSTUP 4 (0x54) (ak je k dispozícii) (predvolená hodnota MLAE22 = svetelná kontrolka, MLEA44 = zelená kontrolka)
- VÝSTUP 5 (0x55) (ak je k dispozícii) (predvolené = červený semafor)
- VÝSTUP 6 (0x56) (ak je k dispozícii) (predvolené nastavenie = fototest)



**POZOR!** Výstupy sú obmedzené na 24 V DC – 10 W

Tabuľka 38

KONFIGURÁCIA VÝSTUPOV EXPANZNEJ DOSKY		
FUNKCIA	ID	POPIS
Nešpecifikované		Riadiaca jednotka vynútiť stav výstupu na vypnutie. Žiadny príkaz alebo interakcia riadiacej jednotky nemôže zmeniť stav výstupu.
Sca/OGI (Indikátor otvorenej brány) [poznámka 2]	(0x01)	Naprogramovaná kontrolka signalizuje prevádzkové stavy riadiacej jednotky: svetlo zhasnuté = aplikácia v maximálnej polohe zatváranie; pomalé blikanie = aplikácia vo fáze vykonávania otváracieho manévru; rýchle blikanie = aplikácia vo fáze vykonávania zatváracieho manévru; svieti trvalo = aplikácia sa zastavila v inej polohe, než je maximálna poloha otvorenia.
Brána otvorená	(0x02)	Naprogramovaná kontrolka signalizuje prevádzkové stavy riadiacej jednotky: svieti = aplikácia v maximálnej polohe otvorenia svetlo zhasnuté = aplikácia v iných polohách.
Brána zatvorená	(0x03)	Naprogramovaná kontrolka signalizuje prevádzkové stavy riadiacej jednotky: svetlo svieti = aplikácia v maximálnej polohe zatváranie; svetlo zhasnuté = aplikácia v iných polohách. Aktívny výstup 24 V DC / max 10 W.
Údržba [Poznámka 2]	(0x04)	Naprogramovaná kontrolka indikuje počet dokončených manévrov, a teda potrebu (alebo nie) údržby systému: svetlo svieti na 2 sekundy na začiatku otváracieho manévru = počet manévrov pod 80 %; blikanie svetla počas vykonávania celého manévru = počet manévrov medzi 80 a 100 %; svetlo stále bliká = počet manévrov nad 100 %.

**KONFIGURÁCIA VÝSTUPOV ROZŠIROVACEJ DOSKY**

FUNKCIA	ID	POPIS
Fototest	(0x25)	Výstup napája reléové fotobunky a overuje ich integritu, keď sa manéver začne. Typ interakcie je striktné spojený s konfiguráciou vstupov nakonfigurovaných ako FOTO, FOTO1 a FOTO2.
Výstražné svetlo 1 [Poznámka 2]	(0x13)	Táto funkcia umožňuje výstup zo zapnutia do vypnutia bez ohľadu na stav motora. K aktiváciám dochádza v pravidelných intervaloch (0,5 sekundy zapnuté; 0,5 sekundy vypnuté).
Výstražné svetlo 24V	(0x17)	Táto funkcia umožňuje, aby kontrolka signalizovala vykonanie aktuálneho manévru. Bliká v pravidelných intervaloch (0,5 sekundy svieti; 0,5 sekundy nesvieti). Tento režim riadi výstup s napätím 24Vdc.
Pridavné svetlo	(0x06)	Výstup sleduje stav stropného svetla na riadiacej jednotke.
Prítomnosť	(0x23)	Keď je automatika v pokoji, zásah akejkoľvek fotobunky aktivuje výstup na 5 sekúnd (čas nie je možné naprogramovať).
Elektrický zámok 1 [poznámka 1] [poznámka 3]	(0x07)	Pri naprogramovaní tejto funkcie sa po vykonaní otváracieho manévru elektrický zámok aktivuje na dobu rovnajúcu sa hodnote nastavenej vo funkcii „čas elektrického zámku“.
Elektrické uzamykacie zariadenie 1 [poznámka 1] [Poznámka 2]	(0x09)	Na výstup je možné pripojiť elektrický zámok so západkou (verzie len s elektromagnetom alebo bez elektronických zariadení). Počas otváracieho manévru sa elektrické uzamykacie zariadenie aktivuje a zostane aktívne, aby sa uvoľnila automatika a vykonal manéver. Počas zatváracieho manévru sa uistite, že elektrické uzamykacie zariadenie opäť mechanicky zapadne.
Prísavka 1 [poznámka 1] [Poznámka 2]	(0x0B)	Pri naprogramovaní tejto funkcie sa výstup aktivuje, keď je aplikácia v maximálnej zatvorenej polohe. Poznámka – Vo všetkých ostatných situáciách je výstup vypnutý. Keď sa prísvavka deaktivuje, pred začatím otváracieho manévru zasiahne časový interval naprogramovaný vo funkcii „čas prísvavky“.
Jednosmerný semafor	(0x1A)	Ak je naprogramovaný ako „Jednosmerný semafor“: svetlo zapnuté = aplikácia v polohe maximálneho otvorenia svetlo vypnuté = aplikácia v akejkoľvek inej polohe.
Červený semafor	(0x0D)	Táto funkcia indikuje, že aplikácia je aktívna počas fáz zatváracieho manévru: pomalé blikanie = vykonanie zatváracieho manévru; svieti trvalo = aplikácia v maximálnej polohe zatvorenia; svetlo zhasnuté = aplikácia v iných polohách.
Zelený semafor	(0x0E)	Táto funkcia indikuje, že aplikácia je aktívna počas fáz otváracieho manévru: pomalé blikanie = vykonanie otváracieho manévru; trvalo svieti = aplikácia v maximálnej otvorenej polohe; svetlo zhasnuté = aplikácia v iných polohách.
Bzučiak	(0x1D)	Táto funkcia aktivuje bzučiak, ak je aktívna funkcia UL325 (ak je dostupná).
Rádiový kanál č. 1 Rozhlasový kanál č. 2 Rozhlasový kanál č. 3 Rozhlasový kanál č. 4	(0x0F) (0x10) (0x11) (0x12)	Ak je tento rádiový kanál nastavený pre konfiguráciu výstupu, tento výstup sa aktivuje po zadaní príkazu pomocou vysielача a zostane v tomto stave, kým príkaz pretrváva. Je užitočné, ak sú v tom istom systéme nainštalované externé zariadenia (napríklad prídavné svetlo), ktoré je možné ovládať pomocou jedného vysielача. UPOZORNENIE = Ak tento rádiový kanál nie je na prijímači riadiacej jednotky voľný, pretože bol predtým zapamätaný pomocou príkazu, riadiaca jednotka aktivuje naprogramovaný výstup iba vtedy, keď je kanál aktivovaný pomocou vysielача, pričom príkaz smerujúci k motoru bude ignorovať. Upozornenie = Táto funkcia nie je momentálne dostupná pre vysielачe rodiny BiDi.

[poznámka 1] = Je možné pripojiť iba zariadenia obsahujúce iba elektrický magnet.

[Poznámka 2] = Táto funkcia nie je dostupná na výstupe napájania.

[poznámka 3] = Použite externé relé a záložný zdroj.



Všetky technické špecifikácie uvedené v tejto časti sa vzťahujú na okolitú teplotu 20 °C (± 5 °C). Spoločnosť Nice S.p.A. si vyhradzuje právo kedykoľvek, keď to bude považovať za potrebné, vykonať úpravy produktu bez toho, aby sa zmenili jeho funkcie a zamýšľané použitie.

Tabuľka 39

TECHNICKÉ ŠPECIFIKÁCIE PREVODOVÉHO MOTORA		
Popis	SPIDER800	SPIDER1200BL
Typ produktu	Elektromechanický prevodový motor pre automatický pohyb garážových brán pre bytové použitie, vrátane elektronickej riadiacej jednotky	Elektromechanický prevodový motor pre automatický pohyb garážových brán pre bytové použitie, vrátane elektronickej riadiacej jednotky
Zdroj	230V~ (+/-10%) 50/60Hz	230V~ (+/-10%) 50/60Hz
Napájanie /V1	120V~ (+/-10%) 50/60Hz	120V~ (+/-10%) 50/60Hz
Maximálny krútiaci moment (zodpovedá maximálnej sile)	14.4 Nm (800 N)	21.6 Nm (1200N)
Maximálna sila	800 N	1200 N
Nominálna sila	400 N	600 N
Napájanie v pohotovostnom režime (W)	< 1	< 1
Maximálna spotreba energie (W)	280	350
Nominálna spotreba energie (W)	180	240
Maximálna rýchlosť (m/s)	0,20	0,16
Stupeň ochrany (IP)	40	40
Prevádzková teplota (min/max °C)	-20°C ... +55°C	-20°C ... +55°C
Trieda izolácie	I	I
Maximálne cyklov/deň	50	150
Maximálna nepretržitá prevádzková doba	4 minutes	4 minutes
Rozmery (mm)	225x395x105	225x395x105
Hmotnosť (kg)	4,9	6,7
Núdzové napájanie	S voliteľným príslušenstvom PS124	S voliteľným príslušenstvom PS124
Zdvorilostné svetlo	Integrované s LED	Integrované s LED
FLASH výstup [Poznámka 1]	Výstup pre pripojenie výstražného svetla (max 10W)	Výstup pre pripojenie výstražného svetla (max 10W)
Výstup OGI [Poznámka 1]	Výstup na pripojenie indikátora otvorenej brány (max 10 W)	Výstup na pripojenie indikátora otvorenej brány (max 10 W)
Vstup STOP	Pre normálne zatvorené alebo normálne otvorené kontakty, kontakty s pevným odporom 8,2 kΩ alebo optické zariadenia OSE s funkciou samoučenia (akákoľvek odchýlka od stavu uloženého v pamäti spustí príkaz „STOP“).	Pre normálne zatvorené alebo normálne otvorené kontakty, kontakty s pevným odporom 8,2 kΩ alebo optické zariadenia OSE s funkciou samoučenia (akákoľvek odchýlka od stavu uloženého v pamäti spustí príkaz „STOP“).
Vstup SbS	Pre normálne otvorené kontakty (zatvorenie kontaktu spustí príkaz KROK ZA KROKOM)	Pre normálne otvorené kontakty (zatvorenie kontaktu spustí príkaz KROK ZA KROKOM)
FOTO vstup	Pre normálne zatvorené kontakty (otvorenie kontaktu spustí príkaz na opätovné otvorenie fotobunky)	Pre normálne zatvorené kontakty (otvorenie kontaktu spustí príkaz na opätovné otvorenie fotobunky)
Rádio ANTENNA vstup	52 Ω pre kábel typu RG58 alebo podobný	52 Ω pre kábel typu RG58 alebo podobný
Programovací vstup	Pre príslušenstvo kompatibilné s rozhraním IBT4N	Pre príslušenstvo kompatibilné s rozhraním IBT4N
Programovateľné funkcie	8 funkcií typu ON-OFF a 8 nastaviteľných funkcií	8 funkcií typu ON-OFF a 8 nastaviteľných funkcií
Funkcie samoučenia	Samoučenie typu „STOP“ zariadenia (normálne otvorený, normálne zatvorený kontakt alebo odpor 8,2 kΩ, optická citlivá hrana) Dilatačná doska a výpočet bodov spomalenia a čiastočného otvorenia	Samoučenie typu „STOP“ zariadenia (normálne otvorený, normálne zatvorený kontakt alebo odpor 8,2 kΩ, optická citlivá hrana) Dilatačná doska a výpočet bodov spomalenia a čiastočného otvorenia
Použitie vo vysoko kyslom, slanom alebo potenciálne výbušnom prostredí	Nie	Nie

Poznámka 1 Výstup je možné naprogramovať pomocou iných funkcií (pozri „Tabuľka 20“ na strane 28 29) alebo prostredníctvom programátora Oview.

TECHNICKÉ ŠPECIFIKÁCIE INTEGROVANÉHO RÁDIOVÉHO PRIJÍMAČA	
Popis	Technická špecifikácia
Typ produktu	Zabudovaný obojsmerný prijímač
Dekódovanie	OXIBD: "BD" / "O-code"
Zapamätateľné vysielacie	Až 100, ak sa uloží do pamäte v „Mode 1“.
Vstupná impedancia	50 Ω
Frekvencia prijmu	433.92 MHz
Prenosová frekvencia	433.92 MHz (len BD)
Citlivosť	- 108 dBm
Vyžarovaný výkon (ERP)	< 10 mW (OXIDB)

Tabuľka 41

TECHNICKÉ CHARAKTERISTIKY INTEGROVANÉHO WI-FI MODULU (KDE JE K DISPOZÍCII)	
Popis	Technická špecifikácia
Typ Wi-Fi rozhrania s internou anténou	802.11b/g/n – 2.4GHz
Zabezpečenie Wi-Fi	OPEN/WEP/WPA-PSK/WPA2-PSK
Bluetooth ®	v4.2 BR/EDR/BLE
Vyžarovaný výkon (EIRP)	P < 20 dBm

Tabuľka 42

NÁVOD TECHNICKEJ ŠPECIFIKÁCIE							
Popis	SR32C	SR16C	SR08C	SR32B	SR16B	SR08B	SR40B
Typ produktu	jeden pozinkovaný oceľový profil	2-dielny pozinkovaný oceľový profil	jeden pozinkovaný oceľový profil	jeden pozinkovaný oceľový profil	2-dielny pozinkovaný oceľový profil	jeden pozinkovaný oceľový profil	2-dielny pozinkovaný oceľový profil
Dĺžka vodička	3200 mm	3200 (1600x2) mm	800 mm*	3200 mm	3200 (1600x2) mm	800 mm*	4000 mm*
Užitočný zdvih	2800 mm	2800 mm	3500 mm**	2800 mm	2800 mm	3500 mm**	3500 mm**
Výška vodička	30 mm	30 mm	30 mm	30 mm	30 mm	30 mm	30 mm
Výška pásu	-	-	-	10 mm	10 mm	10 mm	10 mm
Dĺžka opasku/refáže	6261 mm	6261 mm	7861 mm	6260 mm	6260 mm	7856 mm	7856 mm

\* Na použitie s 3,2 m vodičkom na dosiahnutie dĺžky 4 m.

\*\* Údaje sa vzťahujú na 4 m vodičko.

## EU Declaration of Conformity and declaration of incorporation of “partly completed machinery”

The EU declaration of conformity can be downloaded from the website [www.niceforyou.com](http://www.niceforyou.com)

<b>Nice</b>	Type
	SPIDER1200BLW
Made in Italy	P/N:SPR1200BLW
Nice SpA Via Callalta,1 31046 Oderzo TV Italy	
240W(max350W)	230V 50/60Hz
1200N	-20°C / +55°C
IP40   4min	40cycles/h
S/N 10284 PR 27/02/2023	

ES245700

<b>Nice</b>	Type
	SPIDER800W
Made in Italy	P/N:SPR800W
Nice SpA Via Callalta,1 31046 Oderzo TV Italy	
180W(max280W)	230V 50/60Hz
800N	-20°C / +55°C
IP40   4min	20cycles/h
S/N 10327 PR 28/02/2023	

ES239400

<b>Nice</b>	Type
	SPIDER800
Made in Italy	P/N:SPR800
Nice SpA Via Callalta,1 31046 Oderzo TV Italy	
180W(max280W)	230V 50/60Hz
800N	-20°C / +55°C
IP40   4min	20cycles/h
S/N 10327 PR 27/02/2023	

ES253900

## 18 ÚDRŽBA PRODUKTU

Automatizácia sa musí pravidelne podrobovať údržbe, aby bola zaručená jej životnosť.



**Údržba sa musí vykonávať prísne v súlade s bezpečnostnými ustanoveniami uvedenými v tomto návode a v súlade s platnými zákonmi a predpismi.**

Na vykonanie údržby na prevodovom motore:

1. naplánujte zásahy údržby maximálne do 6 mesiacov alebo po maximálne 3 000 manévroch od predchádzajúceho zásahu údržby
2. odpojte všetky zdroje napájania vrátane záložných batérií
3. skontrolujte, či nedošlo k poškodeniu materiálov tvoriacich automatizáciu, s osobitným dôrazom na eróziu alebo oxidáciu konštrukčných častí; vymeňte všetky diely, ktoré nie sú štandardné
4. skontrolujte stav opotrebovania pohyblivých častí: pastorka, hrebeňa a celého krídla brány komponenty; vymeňte opotrebované diely
5. znovu pripojte napájacie zdroje a spustite všetky testy a kontroly popísané v odseku „Testovanie“ (strana 19).

## 19 LIKVIDÁCIA PRODUKTU



**Tento výrobok je neoddeliteľnou súčasťou pohonu, a preto sa musí spolu s ním zlikvidovať.**

Rovnako ako pri inštalácii, aj tu musí výrobok na konci jeho životnosti rozobrať len kvalifikovaný personál.

Tento produkt sa skladá z rôznych druhov materiálov. Niektoré z týchto materiálov možno recyklovať; ostatné musia byť zlikvidované. Informujte sa o systémoch recyklácie alebo likvidácie tohto typu produktu vo vašej oblasti.



### POZOR

**Niektoré časti výrobku môžu obsahovať znečisťujúce alebo nebezpečné látky. Pri nesprávnej likvidácii môžu mať tieto látky škodlivý vplyv na životné prostredie a ľudské zdravie.**



**Ako je znázornené na tomto symbole, tento výrobok sa nesmie likvidovať s domovým odpadom. Odpad separujte na likvidáciu a recykláciu podľa metód stanovených miestnymi predpismi alebo vráťte výrobok predajcovi pri kúpe nového výrobku.**



### POZOR

**Miestne predpisy môžu uvaliť vysoké pokuty, ak sa tento výrobok nezlikviduje v súlade so zákonom.**

Pred prvým použitím automatizačného systému požiadajte inštalátora, aby vám vysvetlil pôvod zvyškových rizík a venujte niekoľko minút prečítaniu tohto návodu na obsluhu a súvisiacich upozornení, ktoré vám dal inštaláčny technik. V prípade pochybností si uschovajte príručku na nahliadnutie a zabezpečte dodávku novým majiteľom automatizácie.



### POZOR!

**Vaša automatizácia je stroj, ktorý verne vykonáva príkazy zadané používateľom. Nedbalosť a nesprávne používanie môže viesť k nebezpečným situáciám:**

- nemanipulujte s bránou, ak sa v jej dosahu nachádzajú ľudia, zvieratá alebo predmety
- je prísne zakázané dotýkať sa častí automatiky počas jej pohybu

- fotobunky by sa nemali považovať za skutočné bezpečnostné zariadenia, ale iba za pomocné bezpečnostné zariadenia. Sú navrhnuté s použitím vysoko spoľahlivej technológie, ale v extrémnych podmienkach môže dôjsť k poruchám alebo potenciálnym poruchám a v niektorých prípadoch nemusia byť tieto poruchy okamžite viditeľné.

- pravidelne kontrolujte, či fotobunky fungujú správne.



**Počas zatvorenia automatiky JE PRÍSNE ZAKÁZANÝ tranzit!**

Preprava je povolená len vtedy, ak je automatika úplne otvorená a nehybná.



### DETI

Automatizačný systém zaručuje vysoký stupeň bezpečnosti. So svojimi detekčnými systémami dokáže kontrolovať a garantovať pohyb brány v prítomnosti ľudí alebo predmetov. Napriek tomu je vhodné zakázať deťom hrať sa v blízkosti automatiky a nenechávať v ich blízkosti diaľkové ovládače, aby sa predišlo nechcenej aktivácii systému. Automat nie je hračka!

Výrobok nie je určený na používanie osobami, vrátane detí, s obmedzenými fyzickými, zmyslovými alebo duševnými schopnosťami alebo s nedostatkom skúseností alebo znalostí, pokiaľ nie sú pod dohľadom alebo zaškolením osoby zodpovednej za ich bezpečnosť na používanie výrobku.

Anomálie: ak automatizácia vykazuje akékoľvek známky anomálneho správania, odpojte napájanie systému a manuálne odblokujte motor (pozrite si pokyny na konci kapitoly), aby ste mohli s automatikou manuálne manévrovať. Nepokúšajte sa o žiadne opravy osobne, ale kontaktujte svojho dôveryhodného inštalátora.



**Neupravujte systém ani programovacie a nastavovacie parametre riadiacej jednotky: za tieto operácie je výlučne zodpovedný váš inštalatér.**

**Porucha alebo nedostatok napájania:** ak sa čaká na zásah inštalátora alebo na obnovenie elektriny, ak systém nie je vybavený núdzovými zdrojmi napájania, automatizáciu je možné napriek tomu použiť ručným odblokovaním motora (pozrite si pokyny na koniec kapitoly) a manuálne presunutie automatiky.

**Bezpečnostné zariadenia mimo prevádzky:** automatizáciu je možné použiť aj vtedy, keď je jedno alebo viacero bezpečnostných zariadení chybné alebo nefunkčné. Automatizáciu je možné ovládať v režime „Hold-to-run“ nasledujúcim spôsobom:

1. pošlite príkaz na ovládanie automatiky pomocou vysielачa alebo kľúčového voliča atď. Ak všetko funguje normálne, automatika sa bude pravidelne pohybovať, inak varovné svetlo niekoľkokrát zabliká a manéver sa nespustí (počet bliká závisí od dôvodu, pre ktorý sa manéver nemôže začať)
2. v tomto prípade do 3 sekúnd znova stlačte ovládač a podržte ho stlačený
3. po približne 2 sekundách automatika dokončí požadovaný manéver v režime „Podržať a spustiť“, inými slovami, bude pokračovať pohybovať, kým je ovládač stlačený.



**Ak sú bezpečnostné zariadenia nefunkčné, nechajte systém čo najskôr**

**opraviť kvalifikovaným technikom.**

Skúšku, pravidelnú údržbu a prípadné opravy musí zdokumentovať osoba vykonávajúca prácu a doklady musí uschovať majiteľ automatizácie. Jediné zásahy, ktoré môže používateľ pravidelne vykonávať, zahŕňajú čistenie sklenených komponentov fotobunky (použite mäkkú a mierne navlhčenú handričku) a odstraňovanie lístia alebo kamienkov, ktoré môžu blokovať automatizáciu.



**Pred vykonaním akýchkoľvek úkonov údržby musí používateľ automatizácie ručne odblokovať motor, aby sa predišlo náhodnému spusteniu pohybu automatizácie (pozrite si pokyny na konci kapitoly).**

**Údržba:** Aby bola zaistená konštantná úroveň bezpečnosti a čo najdlhšia životnosť automatizácie, musí sa vykonávať bežná údržba (najmenej každých 6 mesiacov).



**Kontrolu, údržbu a opravy môže vykonávať iba kvalifikovaný personál.**

**Likvidácia:** na konci svojej životnosti musí byť automatika rozobratá kvalifikovaným personálom a materiály musia byť recyklované alebo zlikvidované v súlade s miestnymi platnými predpismi.

**Výmena batérie diaľkového ovládača:** ak sa zdá, že váš diaľkový ovládač po určitom čase nefunguje správne alebo prestane fungovať úplne, môže to jednoducho závisieť od vybitých batérií (v závislosti od toho, ako často sa zariadenie používa, môžu batérie vydržať niekoľko mesiacov viac ako rok). Spoznáte to tak, že kontrolka prevodovky sa nerozsvieti, je slabá alebo sa rozsvieti len krátko. Pred kontaktovaním inštalátora skúste vymeniť batériu za batériu iného vysielачa, ktorý funguje správne: ak sa anomália vyrieši, jednoducho vymeňte vybitú batériu za batériu rovnakého typu.

## Odomykanie a manuálny pohyb



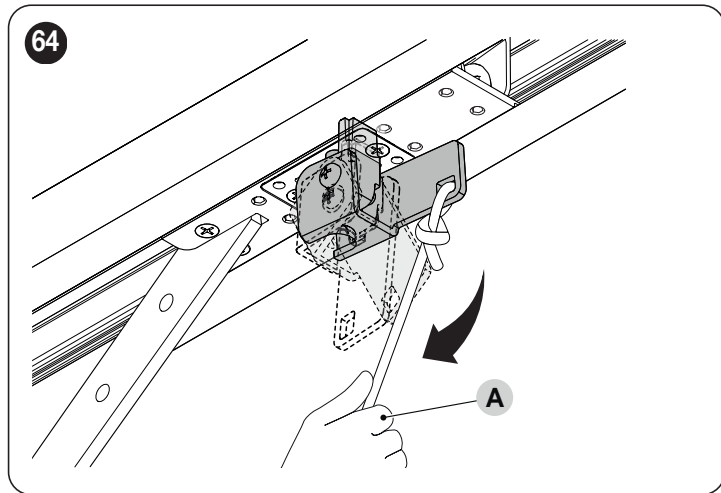
Bránu je možné odomknúť až vtedy, keď krídlo dosiahne a zastavenie.

Prevodový motor je vybavený mechanickým odblokovacím zariadením, ktoré je možné použiť na manuálne otváranie a zatváranie dverí.

Tieto manuálne operácie by sa mali vykonávať iba v prípade výpadku prúdu, porúch alebo počas fáz inštalácie.

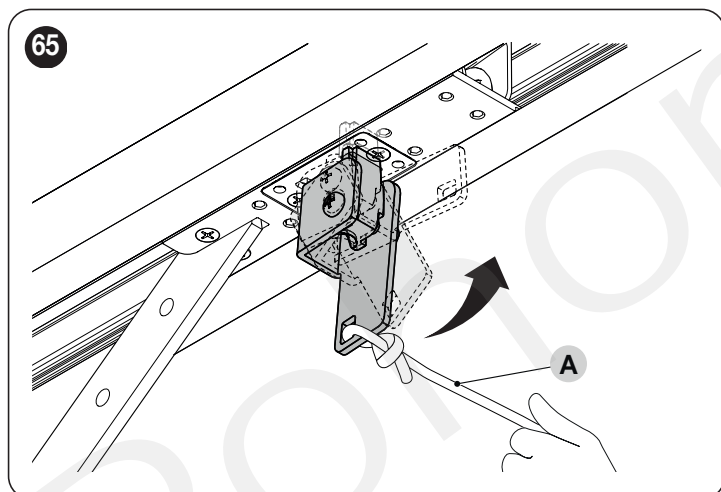
Odomykanie zariadenia:

1. potiahnite uvoľňovaciu šnúru (A) („Obrázok 25“)



2. dverka je teraz možné manuálne posunúť do požadovanej polohy. Ak chcete zariadenie uzamknúť:

1. potiahnite uvoľňovaciu šnúru (A) („Obrázok 26“)



2. ručným pohybom dverí zarovnajete spodnú časť motorového vozíka s hornou časťou tak, aby zapadla na miesto.

Pohony LM



**Nice SpA**  
Via Callata, 1  
31046 Oderzo TV Italy  
info@niceforyou.com

[www.niceforyou.com](http://www.niceforyou.com)

IDV0748A02EN\_20-05-2024