

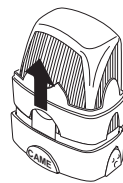
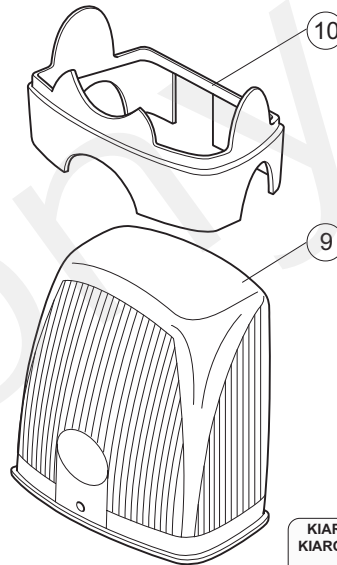
**KIARO N
KIARO 24 N
KIARO LX N**

pro venkovní prostředí s krytím IP54
může být namontováno na
držák majáku KIARO S viz. detail 1

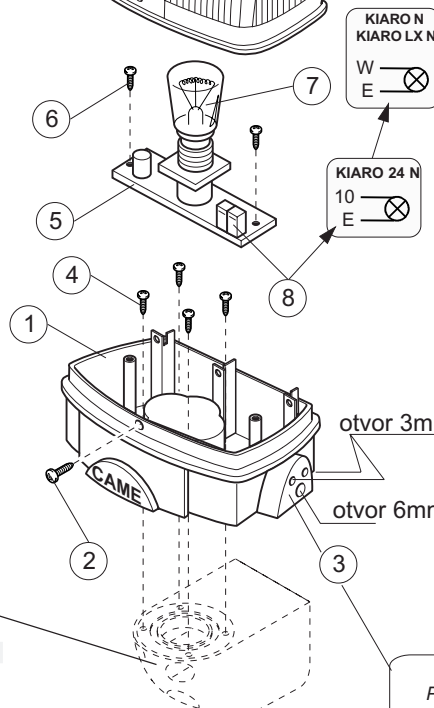
	KIARO N	KIARO LX N	KIARO 24 N
Zdroj napájení	230V a.c.		24V a.c./d.c.
Výkon	25W	6W	25W
Frekvence blikání	50%	30%	50%
Žárovka	E14	Xenon	E14

MONTÁŽNÍ USPOŘÁDÁNÍ

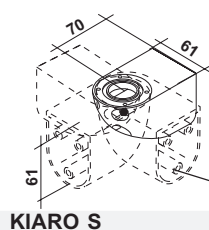
- 1 - ZÁKLADNA
- 2 - UPEVŇOVACÍ ŠROUB KRYTU
- 3 - BOČNÍ PRAVÉ A LEVÉ PROPOJENÍ
- 4 - ŠROUBY K UKOTVENÍ ZÁKLADNY (s KIARO S)
- 5 - ŘÍDÍCÍ JEDNOTKA MAJÁKU
- 6 - UPEVŇOVACÍ ŠROUBY OBVODOVÉ DESKY
- 7 - ŽÁROVKA
- 8 - SVORKY ZDROJE NAPÁJENÍ
- 9 - KRYT ŽÁROVKY
- 10 - OBVODOVÝ KRYT



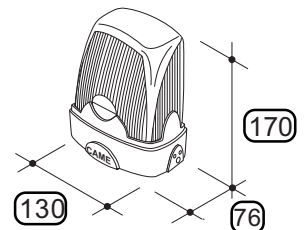
Otevření majáku
Uchopit a vytáhnout směrem nahoru



detail 1



KIARO S



Pro případnou montáž udělat díru dle uvedeného