

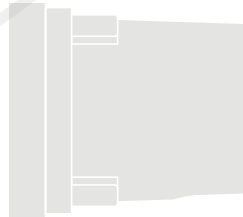
# EDSB / EDSIB

CE

EDSB



EDSIB



## Digitálna klávesnica

**SK** - Návod na montáž a používanie

**Nice**

## 1 - VŠEOBECNÉ UPOZORNENIA A VÝSTRAHY

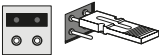
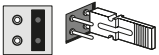

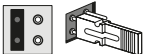
**POZOR!** ● Dôležité inštrukcie týkajúce sa bezpečnosti. ● Pre bezpečnosť osôb je dôležité dodržiavať tieto inštrukcie; preto si pozorne prečítajte návod ešte pred začatím práce. ● Uchovajte tento návod. ● Pred začiatkom montáže skontrolujte, či je výrobok vhodný na želaný typ použitia (prečítajte si "Obmedzenie použitia" a "Technické parametre výrobku"). Ak nie je vhodný, NEMONTUJTE ho. ● Počas montáže narábajte s výrobkom opatrne, vyhýbajte sa stlačeniu, nárazom, pádu alebo kontaktu s tekutinami akéhokoľvek druhu. Nedávajte výrobok do blízkosti zdrojov tepla, ani ho nevystavujte voľným plameňom. Všetky tieto akcie by ho mohli poškodiť a spôsobiť poruchy alebo nebezpečné situácie. Ak sa tak stane, ihneď zastavte montáž a obráťte sa na Asistenčnú službu Nice. ● Nevykonávajte úpravy na žiadnej časti výrobku. Nedovolené zákroky môžu spôsobiť len poruchy. Výrobca sa zrieka všetkej zodpovednosti za škody spôsobené nedovolenou úpravou výrobku. ● Výrobok nie je určený na používanie osobami (vrátane detí), ktorých fyzické, zmyslové alebo mentálne schopnosti sú znížené, alebo ktorým chýbajú potrebné skúsenosti alebo vedomosti. ● Výrobok nie je možné považovať za absolútny systém ochrany pred vniknutím. Ak

chcete byť chránení efektívnejšie, je potrebné prepojiť pohon s ďalšími bezpečnostnými zariadeniami.

## 2 - POPIS VÝROBKU A ÚČEL POUŽITIA

Toto zariadenie je **digitálny selektor s číselnou kombináciou**, ktorý je súčasťou radu **ERA**. Je určený na ovládanie pohonov dverí, brán, garážových a priemyselných vrat a podobných výrobkov; umožňuje kontrolovať a povoliť vstup do priestorov výhradne autorizovaným osobám. Zariadenie funguje len s výrobkami Nice vybavenými technológiou "BlueBus", ktorá podporuje ovládacie zariadenia. **POZOR!** - Akékoľvek iné použitie, odlišné od tu popísaného a v podmienkach odlišných od uvedených v tomto návode, sa považuje za nevhodné a zakázané! ● Zariadenie komunikuje s radiacou jednotkou a ostatnými prítomnými zariadeniami prostredníctvom systému "BlueBus". Tento systém predpokladá "paralelné" zapojenia, bez polarít, vykonané len s 2 vodičmi, na ktorých prebieha elektrické napájanie aj komuni-

**TABUĽKA 1 - Adresovanie inštalovaných zariadení**

<p><b>Adresa - 1</b></p> 	<p><b>Adresa - 2</b></p> 
<p><b>Adresa - 3</b></p> 	<p><b>Adresa - 4</b></p> 

kačné signály. Každé zapojené zariadenie musí byť adresované vložением mostíka a musí mať adresu odlišnú od adres ostatných zapojených zariadení (**Tabuľka 1**), aby ho riadiaca jednotka počas procesu "načítania zapojených zariadení" dokázala rozlíšiť. Na zaručenie ochrany pred prípadnými podvodnými pokusmi o výmenu zariadenia vytvorí riadiaca jednotka počas procesu načítania ďalšiu kódovanú väzbu s každým prítomným zariadením, a takto ho na seba naviaže. Bližšie informácie o systéme "Blue-Bus" sú uvedené v návode na montáž riadiacej jednotky. ● Zariadenie umožňuje ovládať pohon len vtedy, ak používateľ pozná kombináciu priradenú k príkazu, ktorý si želá poslať. Inštalovaná pamäťová karta (mod. BM1000) umožňuje uložiť do pamäte až 255 kombinácií. Prepojenia medzi kombináciami a príkazmi sa uložia do pamäte počas fázy programovania, a to prostredníctvom postupov uvedených v tomto návode. Alternatívne môže byť pamäťová karta vybraná a naprogramovaná priamo s programovacími jednotkami Nice (O-BOX alebo MOU).

### 3 - OBMEDZENIE POUŽITIA VÝROBKU

● Výrobok môže byť zapojený výhradne na riadiacu jednotku od firmy Nice Spa, vybavenú technológiou "BlueBus", ktorá podporuje ovládacie zariadenia. ● Na riadiacu jednotku "BlueBus" je možné zapojiť max. 4 z nasledovných zariadení: ETPB (čítač transponderových kariet), EDSB, EDSIB (digitálne klávesnice s kombináciou). ● Pred začatím montáže si prečítajte kapitolu "Technické parametre výrobku" a skontrolujte, či podmienky, v ktorých si želáte použiť výrobok, sú v obmedzených hodnotách stanovených výrobcom.

## 4 - MONTÁŽ A ELEKTRICKÉ ZAPOJENIA

### — Výstrahy týkajúce sa montáže —

● Model EDSB musí byť namontovaný na vertikálnej stene, model EDSIB musí byť zapustený do vertikálnej steny. ● Pre uľahčenie natukania kombinácií a príkazov umiestnite výrobok do výšky približne 1,5 m nad zemou. ● Miesto, povrch a poloha, vybrané pre montáž, musia byť kompatibilné s celkovými rozmermi výrobku, musia garantovať pohodlný prístup, používanie a servis výrobku, musia garantovať ochranu výrobku pred prípadnými nárazmi, musia garantovať stabilné upevnenie výrobku.

### — Fázy montáže —

**1** Prečítajte si návod na montáž riadiacej jednotky a zistite vlastnosti elektrických káblov, ktoré treba použiť. **2** Prečítajte si výstrahy na začiatku kapitoly 4 a určite polohu, v ktorej upevníte zamýšľané zariadenia. **3** Privedte ochranné trubky pre elektrické káble. **4** Upevnite každé zariadenie, ako je znázornené na **obr. 1, 2, 3, 4, 5** - (EDSB) / **1, 2, 3, 4** - (EDSIB). **5 POZOR! - Všetky zapojenia musia byť vykonané pri vypnutom elektrickom napájaní.** Preveďte elektrické káble cez chráničky a zapojte zariadenia "paralelne", ako vidno na **obr. 6** - (EDSB) / **5** - (EDSIB): nie je potrebné dodržiavať žiadnu polaritu. **6** Teraz, ak sú v systéme prítomné viaceré zariadenia (max. 4 zariadenia, pričom sa počítajú aj prípadné čítače transponderových kariet, ETPB), je potrebné zmeniť polohu mostíka v každom jednom (**obr. 7** - EDSB / **6** - EDSIB), a to výberom novej adresy v **Tabuľke 1. Pozor!** - Každé zariadenie musí mať adresu odlišnú od tých, ktoré sú použité v ďalších zariade-

niach. **7** Zapnite elektrické napájanie riadiacej jednotky: led “**L2**” (**obr. 8** - EDSB / **7** - EDSIB) vydá záblesky, ktoré označujú typ a stav pamäte BM inštalovanej v zariadení (viď **Tabuľku 2** pre pochopenie významu zábleskov), po ktorých prípadne nasleduje 5 pomalých zábleskov, ak je pamäť prázdna. **8** V návode na montáž riadiacej jednotky nájdite procedúru pre “načítanie zariadení zapojených na riadiacu jednotku” a vykonajte ju (toto umožní riadiacej jednotke rozpoznať individuálne každé zapojené zariadenie “BlueBus”). **9** Vykonajte **Programovanie** zariadenia podľa inštrukcií uvedených v kapitolách 5, 6, 7, 8. **10** Na konci programovania si prečítajte kapitolu 9 o používaní zariadenia; potom vykonajte proces **Kolaudácie** uvedený v kapitole 10, ktorý slúži na kontrolu správneho fungovania inštalovaných zariadení. **11** Ukončite montáž, ako je znázornené na **obr. 9, 10** - (EDSB) / **8, 9** - (EDSIB).

## 5 - VÝSTRAHY K PROGRAMOVANIU

### 5.1 - Kombinácie a ich priradenie k príkazom

● Kombinácia je “prístupový kľúč”, ktorý musí byť naprogramovaný v súlade s potrebami a požiadavkami používateľa. Môže byť zložená **z jednej alebo viacerých číslíc, až po maximum 9 číslíc**, pričom každá číslica môže mať želanú numerickú hodnotu od “0” po “9”. ● Kombinácia môže byť priradená alternatívne k jednému alebo k obidvom ovládacím tlačidlám (▲ a ▼), na základe postupu, ktorý si vyberiete na jej programovanie. — **Ak je kombinácia priradená k jednému z dvoch ovládacích tlačidiel** (▲ alebo ▼), počas používania zariadenia, po vlo-

žení kombinácie stlačte len ovládacie tlačidlo priradené ku kombinácii (stlačenie druhého tlačidla nemá žaden efekt). — **Ak je kombinácia priradená k obidvom ovládacím tlačidlám** (▲ a ▼), počas používania zariadenia, po vložení kombinácie môžete stlačiť jedno alebo druhé ovládacie tlačidlo: tento režim poskytuje možnosť poslania dvoch rôznych príkazov použitím tej istej kombinácie. ● Zariadenie vychádza z výroby s tlačidlom ▲ priradeným k príkazu “**Krok-za-krokom**” a s tlačidlom ▼ priradeným k príkazu “**čiasťotvorenie**”. Je možné zmeniť tieto príkazy, a to pomocou postupov 8.1.1 a 8.1.2. ● Počas fázy programovania vydáva zariadenie akustické tóny, ktoré signalizujú správne fungovanie alebo chybu. Preštudujte si **Tabuľku 3** na pochopenie významu týchto akustických tónov.

**TABUĽKA 2** - Signály led “L2” týkajúce sa pamäte BM

Záblesky led “L2”	Význam
<b>1 červený záblesk</b>	BM60
<b>2 červené záblesky</b>	BM250
<b>3 červené záblesky</b>	BM1000
<b>4 červené záblesky</b>	V pamäti sú uložené neplatné kódy
<b>5 červených zábleskov</b>	Vyskytla sa chyba počas čítania pamäte
<b>5 červených zábleskov (pomalých)</b>	Prázdna pamäť

## 5.2 - Rozdelenie postupov programovania

- Všetky postupy programovania, uvedené v návode, sú rozdelené do dvoch oddielov:
  - **programovanie v režime “EASY”**
  - **programovanie v režime “PROFESSIONAL”.**
- **Čo je režim “EASY”:** tento režim umožňuje programovanie len jednej kombinácie na priradenie k tlačidlám ▲ a ▼. Alternatívne je možné programovať dve rôzne kombinácie: jedna na priradenie k tlačidlu ▲ a druhá na priradenie k tlačidlu ▼. V režime “Easy” môžu byť vykonané aj ďalšie funkcie popísané v kapitole 8.

TABUĽKA 3 - Akustické signály počas programovania	
Akustický tón	Význam
1 tón	Signalizuje normálne stlačenie tlačidla.
2 blízke tóny + 1 tón	Signalizuje vloženie neplatnej kombinácie.
3 tóny	Signalizuje ukončenie a správny výsledok postupu programovania.
1 pravidelný tón	Keď bolo 3-krát chybné natukanie hesla, signalizuje, že klávesnica zostáva 1 minútu zablokovaná.
Rad tónov	Signalizuje, že prišlo k chybe a že postup zlyhal.

- **Čo je režim “PROFESSIONAL”:** tento režim umožňuje programovanie až 255 kombinácií (variabilný počet, ktorý závisí od inštalovanej pamäťovej karty). Na vykonanie postupov patriacich do tohto režimu je potrebné vložiť **“heslo pre programovanie Professional”, zložené zo 7 číslic** (heslo nastavené vo výrobe je: **0-3-3-3-3-3-3**). **POZOR! – Nezabudnite programovacie heslo, inak bude potrebné vymazať celú pamäť a programovanie vykonať od začiatku.** V režime “Professional” môžu byť vykonané aj ďalšie funkcie popísané v kapitole 8.
- **Dva typy programovania “Easy” a “Professional” sú striedavé:** to znamená, že voľba jedného z nich musí byť urobená pred začatím fázy programovania, t.j. keď je pamäť zariadenia ešte prázdna. Následne, ak si želáte zmeniť režim programovania (z “Easy” na “Professional” alebo naopak), bude potrebné najprv vymazať celú pamäť zariadenia.

## 6 - POSTUPY PRI PROGRAMOVANÍ ZARIADENIA V REŽIME “EASY”

**6.1 (Easy) Programovanie JEDNEJ kombinácie na priradenie k tlačidlám ▲ a ▼** (tento postup je alternatívou k tomu v odseku 6.2)

**1** Stlačte tlačidlo “T”. **2** Do 30 sekúnd natukajte želanú kombináciu (minimálne 1, maximálne 9 číslic). **3** Stlačte 1-krát tlačidlo ▲ a 1-krát tlačidlo ▼. Ak bol postup vykonaný správne, klávesnica vydá 3 akustické tóny.

**6.2 (Easy) Programovanie DVOCH rôznych kombinácií: jedna na priradenie k tlačidlu ▲ a druhá na priradenie k tlačidlu ▼** (tento postup je alternatívou k tomu v odseku 6.1)

**1** Stlačte tlačidlo "T". **2** Do 30 sekúnd natukajte **PRVÚ** želanú **kombináciu** (minimálne 1, maximálne 9 číslic). **3** Stlačte 2-krát tlačidlo ▲. Ak bol postup vykonaný správne, klávesnica vydá 3 akustické tóny. **4** Počkajte 5 sekúnd. **5** Stlačte tlačidlo "T". **6** Do 30 sekúnd natukajte **DRUHÚ** želanú **kombináciu** (minimálne 1, maximálne 9 číslic). **7** Stlačte 2-krát tlačidlo ▼. Ak bol postup vykonaný správne, klávesnica vydá 3 akustické tóny.

**DÔLEŽITÉ – Ďalšie funkcie programovateľné v režime "Easy" sú uvedené v kapitole 8.**

## 7 - POSTUPY PRI PROGRAMOVANÍ ZARIADENIA V REŽIME "PROFESSIONAL"

**7.1 (Professional) Programovanie kombinácie na priradenie k tlačidlu ▲** (referenčná číslica: **1**)

**1** Natukajte programovacie heslo. – Stlačte tlačidlo ▼ na potvrdenie. **2** **Stlačte číslicu "1"**. – Stlačte tlačidlo ▼ na potvrdenie. **3** Natukajte želanú kombináciu. – Stlačte tlačidlo ▼ na potvrdenie. **4** Natukajte znovu tú istú kombináciu. – Stlačte tlačidlo ▼ na potvrdenie.

**7.2 (Professional) Programovanie kombinácie na priradenie k tlačidlu ▼** (referenčná číslica: **2**)

**1** Natukajte programovacie heslo. – Stlačte tlačidlo ▼ na potvrdenie. **2** **Stlačte číslicu "2"**. – Stlačte tlačidlo ▼ na potvrdenie. **3** Natukajte želanú kombináciu. – Stlačte tlačidlo ▼ na potvrdenie. **4** Natukajte znovu tú istú kombináciu. – Stlačte tlačidlo ▼ na potvrdenie.

**7.3 (Professional) Programovanie kombinácie na priradenie k tlačidlám ▲ a ▼** (referenčné číslice: **1-2**)

**1** Natukajte programovacie heslo. – Stlačte tlačidlo ▼ na potvrdenie. **2** **Natukajte číslice "1-2"**. – Stlačte tlačidlo ▼ na potvrdenie. **3** Natukajte želanú kombináciu. – Stlačte tlačidlo ▼ na potvrdenie. **4** Natukajte znovu tú istú kombináciu. – Stlačte tlačidlo ▼ na potvrdenie.

**7.4 (Professional) Zmena Hesla pre programovanie Professional** (referenčná číslica: **3**)

Heslo môže byť zmenené zakaždým, keď si to želáte (heslo nastavené vo výrobe je: **0-3-3-3-3-3**). Na vykonanie zmeny je potrebné poznať posledné platné heslo.

**1** Natukajte programovacie heslo. – Stlačte tlačidlo ▼ na potvrdenie. **2** **Stlačte číslicu "3"**. – Stlačte tlačidlo ▼ na potvrdenie. **3** Natukajte **nové heslo** pre programovanie "Professional", zložené zo 7 číslic vo vlastnom poradí. – Stlačte tlačidlo ▼ na potvrdenie. **4** Natukajte znovu to isté

heslo (práve vytvorené). – Stlačte tlačidlo ▼ na potvrdenie.

### 7.5 (Professional) Vymazanie kombinácie priradenej k tlačidlu ▲ (referenčná číslica: 4)

1 Naŕukajte programovacie heslo. – Stlačte tlačidlo ▼ na potvrdenie. 2 **Stlačte číslicu “4”**. – Stlačte tlačidlo ▼ na potvrdenie. 3 Naŕukajte kombináciu, ktorú si ŕeláte vymazať, vybranú spomedzi tých, ktoré sú priradené k tlačidlu ▲. – Stlačte tlačidlo ▼ na potvrdenie. 4 Naŕukajte znovu tú istú kombináciu, ktorú chcete vymazať. – Stlačte tlačidlo ▼ na potvrdenie.

### 7.6 (Professional) Vymazanie kombinácie priradenej k tlačidlu ▼ (referenčná číslica: 5)

1 Naŕukajte programovacie heslo. – Stlačte tlačidlo ▼ na potvrdenie. 2 **Stlačte číslicu “5”**. – Stlačte tlačidlo ▼ na potvrdenie. 3 Naŕukajte kombináciu, ktorú si ŕeláte vymazať, vybranú spomedzi tých, ktoré sú priradené k tlačidlu ▼. – Stlačte tlačidlo ▼ na potvrdenie. 4 Naŕukajte znovu tú istú kombináciu, ktorú chcete vymazať. – Stlačte tlačidlo ▼ na potvrdenie.

### 7.7 (Professional) Vymazanie kombinácie priradenej k tlačidlám ▲ a ▼ (referenčné číslice: 4-5)

1 Naŕukajte programovacie heslo. – Stlačte tlačidlo ▼ na potvrdenie. 2 **Naŕukajte číslice “4-5”**. – Stlačte tlačidlo ▼ na potvrdenie. 3 Naŕukajte kombináciu, ktorú si ŕeláte vymazať, vybranú spomedzi tých, ktoré sú priradené k tlačid-

lám ▼ a ▼. – Stlačte tlačidlo ▼ na potvrdenie. 4 Naŕukajte znovu tú istú kombináciu, ktorú chcete vymazať. – Stlačte tlačidlo ▼ na potvrdenie.

### 7.8 (Professional) Koľko platných kombinácií je priradených k tlačidlu ▲ (referenčná číslica: 6)

1 Naŕukajte programovacie heslo. – Stlačte tlačidlo ▼ na potvrdenie. 2 **Stlačte číslicu “6”**. – Stlačte tlačidlo ▼ na potvrdenie. 3 Teraz, ak chcete poznať počet platných kombinácií priradených k tlačidlu ▲, počítajte sekvencie akustických tónov, ktoré vydáva zariadenie, a ich význam si prečítajte v **Tabuľke 4**.

**Poznámka** – Na zistenie celkového počtu kombinácií týkajúcich sa tlačidla ▲, spočítajte aj kombinácie priradené k obidvom tlačidlám ▲ a ▼, a to podľa postupu v odseku 7.10.

### 7.9 (Professional) Koľko platných kombinácií je priradených k tlačidlu ▼ (referenčné číslo: 7)

1 Naŕukajte programovacie heslo. – Stlačte tlačidlo ▼ na potvrdenie. 2 **Stlačte číslicu “7”**. – Stlačte tlačidlo ▼ na potvrdenie. 3 Teraz, ak chcete poznať počet platných kombinácií priradených k tlačidlu ▼, počítajte sekvencie akustických tónov, ktoré vydáva zariadenie, a ich význam si prečítajte v **Tabuľke 4**.

**Poznámka** – Na zistenie celkového počtu kombinácií týkajúcich sa tlačidla ▼, spočítajte aj kombinácie priradené k obidvom tlačidlám ▲ a ▼, a to podľa postupu v odseku 7.10.

## 7.10 (Professional) Koľko platných kombinácií je priradených k tlačidlám ▲ a ▼ (referenčné číslice: 6-7)

1 Natukajte programovacie heslo. – Stlačte tlačidlo ▼ na potvrdenie. 2 Natukajte číslice “6-7”. – Stlačte tlačidlo ▼ na potvrdenie. 3 Teraz, ak chcete poznať počet platných kombinácií priradených k tlačidlám ▲ a ▼, počítajte sekvencie akustických tónov, ktoré vydáva zariadenie, a ich význam si prečítajte v **Tabuľke 4**.

### TABUĽKA 4 - Spočítanie kombinácií uložených v pamäti

Sekvencie akustických tónov sú vydávané v poradí: stovky, desiatky, jednotky.

<b>3 tóny</b>	<b>1 stovka</b> (napr.: 2 sekvencie 3 tónov = 200 kombinácií)
<b>2 tóny</b>	<b>1 desiatka</b> (napr.: 3 sekvencie 2 tónov = 30 kombinácií)
<b>1 tón</b>	<b>1 jednotka</b> (napr.: 5 sekvencií s 1 tónom = 5 kombinácií)
<b>1 tón</b> (10 sekvencií)	číslica “nula”

## DEAKTIVÁCIA A OPĀTOVNÁ AKTIVÁCIA KOMBINÁCIÍ

Táto funkcia umožňuje deaktivovať alebo znovu aktivovať všetky kombinácie, ktoré končia určitým číslom. Deaktivácia nevymaže kombinácie z pamäte. • Postupy 7.11 a 7.12 sa môžu zopakovať, zahŕňajúc každý krát skupinu kombinácií s odlišným koncovým číslom.

### 7.11 (Professional) Deaktivácia všetkých kombinácií, ktoré končia určitým číslom (referenčná číslica: 8)

1 Natukajte programovacie heslo. – Stlačte tlačidlo ▼ na potvrdenie. 2 Stlačte číslicu “8”. – Stlačte tlačidlo ▼ na potvrdenie. 3 Stlačte posledné číslo kombinácií, ktoré chcete deaktivovať. – Stlačte tlačidlo ▼ na potvrdenie. 4 Znovu stlačte posledné číslo kombinácií, ktoré chcete deaktivovať. – Stlačte tlačidlo ▼ na potvrdenie. Ak bol postup vykonaný správne, klávesnica vydá 3 akustické tóny.

### 7.12 (Professional) Opätovná aktivácia všetkých kombinácií, ktoré končia určitým číslom (referenčná číslica: 9)

1 Natukajte programovacie heslo. – Stlačte tlačidlo ▼ na potvrdenie. 2 Stlačte číslicu “9”. – Stlačte tlačidlo ▼ na potvrdenie. 3 Stlačte posledné číslo kombinácií, ktoré chcete znovu aktivovať. – Stlačte tlačidlo ▼ na potvrdenie. 4 Znovu stlačte posledné číslo kombinácií, ktoré chcete znovu aktivovať. – Stlačte tlačidlo ▼ na potvrdenie. Ak bol postup vykonaný správne, klávesnica vydá 3 akustické tóny.

## 7.13 (Professional) Programovanie počtu použitia jednej kombinácie (referenčné číslice: 1-0)

Všetky kombinácie, práve vytvorené, majú nastavenie z výroby na **neobmedzené používanie**. Tento postup umožňuje nastaviť želaný limit pre používanie jednej kombinácie: maximálny počet 999 krát; vyššie hodnoty nastavujú neobmedzené používanie kombinácie. Následne, vždy keď je kombinácia použitá, systém zníži svoje počítadlo a keď toto príde na nulu, už nebude možné kombináciu používať.

**1** Natukajte programovacie heslo. – Stlačte tlačidlo ▼ na potvrdenie. **2** **Natukajte číslice “1-0”**. – Stlačte tlačidlo ▼ na potvrdenie. **3** Natukajte kombináciu, ktorej používanie si želáte obmedziť. – Stlačte tlačidlo ▼ na potvrdenie. **4** Znovu natukajte tú istú kombináciu. – Stlačte tlačidlo ▼ na potvrdenie. **5** Natukajte želaný počet použití kombinácie (maximálna hodnota 999). – Stlačte tlačidlo ▼ na potvrdenie. Ak bol postup vykonaný správne, klávesnica vydá 3 akustické tóny.

## 7.14 (Professional) Vymazanie celej pamäte programovanej v režime “Professional”, keď **POZNÁTE programovacie heslo** (referenčná číslica: 0)

**1** Natukajte programovacie heslo. – Stlačte tlačidlo ▼ na potvrdenie. **2** **Stlačte číslicu “0”**. – Stlačte tlačidlo ▼ na potvrdenie. **3** **Znovu stlačte číslicu “0”**. – Stlačte tlačidlo ▼ na potvrdenie. **4** **Znovu stlačte číslicu “0”**. – Stlačte

tlačidlo ▼ na potvrdenie. Teraz zariadenie vydá 3 akustické tóny, po ktorých nasleduje 5 zábleskov led “L2”. **5** Nakoniec znovu vykonajte postup “načítania zariadení zapojených na riadiacu jednotku”, vychádzajúc z návodu na montáž riadiacej jednotky.

Po dokončení procedúry bude potrebné znovu naprogramovať zariadenie. **Poznámka** – na začiatku nového programovania bude znovu možné vybrať si režim, v ktorom chcete preprogramovať zariadenie (“Easy” alebo “Professional”).

**DÔLEŽITÉ – Ďalšie funkcie programovateľné v režime “Professional” sú uvedené v kapitole 8.**

## 8 - HĽBKOVO – SPOLOČNÉ POSTUPY PRE PROGRAMOVACIE REŽIMY “EASY” A “PROFESSIONAL”

### 8.1 - Zmena príkazu priradeného k tlačidlu ▲ alebo k tlačidlu ▼

Táto funkcia umožňuje zmeniť príkaz priradený k tlačidlu ▲ alebo k tlačidlu ▼. Nový, želaný príkaz musí byť vybraný zo stĺpca “Príkaz” v **Tabuľke 5**. **Pozor!** – Niektoré riadiace jednotky môžu mať odlišné príkazy ako tie, ktoré sú uvedené v Tabuľke 5.

**1** Natukajte kombináciu platnú pre tlačidlo, ktorého príkaz si želáte zmeniť. **2** Potvrďte heslo stlačením tlačidla (▲ alebo ▼), ku ktorému je priradené: led “L1” vydá záblesky, po ktorých nasleduje pauza, v závislosti od aktuálne nastaveného

príkazu (viď **Tabuľku 5**). **3** Stlačte viackrát tlačidlo “**T**” pre výber nového želaného príkazu (led “**L1**” začne blikať): pri každom stlačení tlačidla systém vyberie nasledujúci príkaz z tých uvedených v tabuľke, a programovanie zostáva otvorené 10 sekúnd. Ak necháte uplynúť tento čas, led “**L1**” zhasne a systém znovu potvrdí predtým vybraný príkaz. **4** Nakoniec stlačte rovnaké tlačidlo, ako v bode 02, na potvrdenie nového vybraného príkazu.

**TABUĽKA 5** - Príkazy, ktoré možno priradiť k tlačidlu ▲ alebo k tlačidlu ▼

Signály led “L1”	Príkaz
<b>1 záblesk + pauza</b>	<b>KROK-ZA-KROKOM</b> (priradený vo výrobe k tlačidlu ▲)
<b>2 záblesky + pauza</b>	<b>OTVORENIE</b>
<b>3 záblesky + pauza</b>	<b>ZATVORENIE</b>
<b>4 záblesky + pauza</b>	<b>ČIASŤOČNÉ OTVORENIE</b> (priradený vo výrobe k tlačidlu ▼)
<b>5 zábleskov + pauza</b>	<b>STOP</b>
<b>6 zábleskov + pauza</b>	<b>OSVETLENIE PRIESTORU</b>

## 8.2 - Zablockovanie / odblockovanie pohonu

Táto funkcia umožňuje poslať, prostredníctvom klávesnice, príkaz na “zablokovanie” alebo na “odblockovanie” pohonu.

**1** Stlačte tlačidlo ▲: klávesnica signalizuje “chybnú kombináciu”. **2** Do 10 sekúnd: • na zablokovanie pohonu = natukajte “**0-0**”. • na odblockovanie pohonu = natukajte “**1-1**”.

**3** Do 10 sekúnd natukajte ľubovoľnú platnú kombináciu.

**4** Stlačte tlačidlo ▲ na potvrdenie akcie zvolenej v bode 02. Ak bol postup vykonaný správne, klávesnica vydá 3 akustické tóny a led “**L2**” ukazuje stav fungovania (viď **Tabuľku 6**).

## 8.3 - Vymazanie celej pamäte

**1** Stlačte a podržte stlačené tlačidlo “**T**”: led “**L1**” zostane svietiť; počkajte, kým vydá 3 záblesky a tlačidlo “**T**” uvoľníte presne počas tretieho záblesku. **2** Teraz led “**L1**” vydá sériu svetelných impulzov a nakoniec 3 akustické tóny, po ktorých nasleduje 5 zábleskov led na prednom kryte. **3** Nakoniec znovu vykonajte postup “načítania zariadení zapojených na riadiacu jednotku”, vychádzajúc z návodu na montáž riadiacej jednotky.

Po dokončení procedúry bude potrebné znovu naprogramovať zariadenie. **Poznámka** – na začiatku nového programovania bude znovu možné vybrať si režim, v ktorom chcete preprogramovať zariadenie (“Easy” alebo “Professional”).

## 9 - VÝSTRAHY TÝKAJÚCE SA POUŽÍVANIA ZARIADENIA

● Používanie zariadenia je založené na číselných kombináciách, ktoré musí používateľ poznať a natučiť na klávesnici, aby mohol poslať príkazy pohonu. ● Na zachovanie bezpečnosti zariadenia sa odporúča prezradiť programované kombinácie (a príslušné priradené príkazy) len používateľom autorizovaným na používanie pohonu. ● Po natuknutí kombinácie je možné poslať príkaz stlačením ovládacieho tlačidla (▲ alebo ▼) priradeného k danej kombinácii. ● Ak je natukaná kombinácia správna, zariadenie vydá akustický signál. **Dôležité!** – Po troch po sebe idúcich vloženiach chybných kombinácií systém zablokuje fungovanie zariadenia na 60 sekúnd. Z tohto dôvodu, ak spravíte chybu počas zadávania kombinácie, odporúča sa prerušiť operáciu, počkať 10 sekúnd, a potom znovu vložiť správnu kombináciu od prvej číslice. ● Počas ťukania kombinácie je k dispozícii 10 sekúnd medzi stlačením jednej číslice a ďalšej; po uplynutí tohto času bude potrebné znovu natučiť kombináciu od prvej číslice. ● Počas fungovania pohonu led “L2” vydáva svetelné signály. Význam signálov je uvedený v **Tabuľke 6**.

## 10 - KOLAUDÁCIA

Po dokončení programovania je potrebné skontrolovať správne fungovanie zariadenia, a to nasledovne:

**A** Skontrolujte, či boli dodržané všetky podmienky uvedené v kapitole 1 - Všeobecné upozornenia a výstrahy. **B** Prečítajte si kapitolu 9 pre správne používanie zariadenia. **C** Natukajte na klávesnici platnú kombináciu a stlačte tlačidlo priradené

k tejto kombinácii. Teraz sledujte... ● signál led “L1” a jeho význam nájdite v **Tabuľke 5**; ● signál led “L2” a jeho význam nájdite v **Tabuľke 6**; ● príkaz vykonaný pohonom. Ak sa vaše pozorovania a práve vykonané úkony nezhodujú, prečítajte si kapitolu 11 - “ČO ROBIŤ, KEĎ... riešenie problémov”. **D** Vykonajte previerku popísanú v predchádzajúcom bode pre každú z kombinácií uložených v pamäti.

**TABUĽKA 6 - Signály led “L2”**

Signály led “L2”	Význam
ČERVENÁ svieti	Brána zatvorená a pohon odblokovaný
ČERVENÁ svieti	Brána vo fáze zatvárania
ČERVENÁ svieti	Brána ani zatvorená ani otvorená a pohon odblokovaný
ZELENÁ svieti	Brána vo fáze otvárania
ZELENÁ svieti	Brána ani zatvorená ani otvorená a pohon zablokovaný
ZELENÁ svieti	Brána otvorená a pohon zablokovaný
ZELENÁ svieti	Brána zatvorená a pohon zablokovaný
ČERVENÁ (3 záblesky + 1 pauza)	Zariadenie nie je synchronizované s “BlueBus”
ČERVENÁ (2 záblesky + 1 pauza)	Zariadenie nie je adresované (t.j. bez mostíka)

## 11 - ČO ROBIŤ, KEĎ... (riešenie problémov)

- **Led "L2" vydá 2 záblesky + pauza, červenej farby.** → Skontrolujte na zadnej strane klávesnice, či je mostík vložený správne.
- **(Prítomnosť viacerých klávesníc zapojených na tú istú radiacu jednotku) Po poslaní príkazu, ak tento nie je vykonaný a led "L2" vydá 3 záblesky + pauza.** → Uistite sa, že každá klávesnica má mostík vložený v inej polohe, ako ostatné ovládaie zariadenia "BlueBus" prítomné v systéme.
- **Pri stláčaní tlačidiel klávesnica nevydáva žiaden akustický signál.** → Skontrolujte, či je pamäť BM zasunutá správne.
- **Po poslaní príkazu, ak led "L1" bliká, že príka bol zadaný, ale ho v skutočnosti radiaca jednotka nevykonala.** → Skontrolujte, či bol postup načítania zariadenia zo strany riadiacej jednotky vykonaný správne.
- **Se la tastiera non si accende.** → Skontrolujte pomocou vhodného nástroja, či je na sieti "BlueBus" prítomné napätie (Vdc).
- **Po zapnutí napájania sa klávesnica rozsvieti, ale príkazy sa nevykonávajú.** → Skontrolujte, či radiaca jednotka, na ktorú je klávesnica zapojená, podporuje zapojenie "BlueBus" pre ovládacie zariadenia.
- **Ak bola naťukaná 3-krát po sebe chybná kombinácia, klávesnica sa zablokuje a vydá akustické signály s pravidelnými intervalmi.** → Klávesnica sa sama odblokuje po uplynutí 1 minúty.

- **Ak pohon neodpovedá na poslaný príkaz a led "L2" svieti nazeleno.** → Mohol byť omylom poslaný príkaz na zablokovanie pohonu. V takom prípade odblokujte pohon vykonaním postupu v odseku 8.2.2.

## 12 - SERVIS VÝROBKU

Výrobok si nevyžaduje špeciálny servis; odporúča sa čistiť vonkajší povrch mäkkou handričkou, mierne navlhčenú vodou. Nepoužívajte agresívne ani brúsne látky, ako prostriedky na riad, rozpúšťadlá a pod.

## 13 - LIKVIDÁCIA VÝROBKU

Tento výrobok je neoddeliteľnou súčasťou automatického systému, a preto musí byť zlikvidovaný spolu s ním. • Rovnako ako pri montáži, aj na konci života tohto výrobku musia byť kroky likvidácie vykonané kvalifikovaným pracovníkom. • Tento výrobok je zložený z rôznych typov materiálov: niektoré môžu byť recyklované, iné musia byť zlikvidované. Informujte sa o systéme recyklácie alebo likvidácie v súlade s nariadeniami platnými vo vašej krajine pre túto kategóriu výrobkov. **Pozor!** – Niektoré časti výrobku môžu obsahovať jedovaté alebo nebezpečné látky, ktoré môžu mať škodlivé účinky na životné prostredie a na ľudské zdravie. • Ako znázorňuje vedľajší symbol, nevyhadzujte tento výrobok do domového odpadu. Na likvidáciu vykonajte "separovaný zber" v súlade s metódami predpísanými v ustanoveniach platných vo vašej krajine alebo odovzdajte výrobok predajcovi v momente kúpy nového



rovnocenného výrobku. **Pozor!** – Nariadenia platné na lokálnej úrovni môžu predpisovať ťažké sankcie pre prípady nelegálnej likvidácie tohto výrobku. • Obalový materiál z výrobku musí byť zlikvidovaný pri plnom dodržaní miestnych noriem.

## TECHNICKÉ PARAMETRE

**VÝSTRAHY:** • Všetky uvedené technické parametre sa vzťahujú na teplotu prostredia 20°C (± 5°C). • Nice S.p.a. si vyhradzuje právo vykonávať úpravy na výroku, kedykoľvek to uzná za potrebné, pričom však zachová rovnakú funkčnosť a účel použitia.

● **Typ:** ovládacie zariadenie s kombináciou. ● **Technológia:** protokol "BlueBus" (štandard od Nice Spa) pre zapojenie a komunikáciu cez kábel bus. ● **Podsvietenie tlačidiel:** červená farba. ● **Dĺžka zapájacieho kábla:** viď návod na montáž riadiacej jednotky. ● **Napájanie:** prostredníctvom systému "BlueBus" od Nice Spa. ● **Odber prúdu:** 1,5 jednotky "BlueBus". ● **Kapacita pamäte:** 255 kombinácií na vyberateľnej karte BM1000 (maximálny počet zapamätateľných kombinácií sa mení na základe modelu inštalovanej karty). ● **Izolácia:** trieda III. ● **Stupeň ochrany krytu:** EDSB = IP 44; EDSIB = IP 54. ● **Pracovná teplota:** od -20 °C do +55 °C. ● **Použitie v kyslom, slanom alebo potenciálne výbušnom prostredí:** nie. ● **Montáž:** EDSB - na vertikálnu stenu alebo na stĺpik PPK alebo PPH2 (s adaptérom EKA01); EDSIB - zapustenie do vertikálnej steny. S príslušenstvom EKA02 sa dá inštalovať aj s neoriginálnou krabičkou do steny. ● **Rozmery (mm):** EDSB = 70 x 70 x 27; EDSIB = 70 x 70 x 78 (13 mm vonkajšia časť, keď je výrobok zapustený). ● **Váha (g):** EDSB = 245; EDSIB = 205.

## Príloha

- Technická špecifikácia
- Obrázky

## SK - VYHLÁSENIE O ZHODE ES

**Poznámka** – Obsah tohto vyhlásenia zodpovedá obsahu oficiálneho dokladu, uloženého v sídle Nice S.p.a. a najmä jeho poslednej revízii dostupnej pred tlačou tohto návodu. Tu uvedený text bol upravený z tlačových dôvodov. Kópia originálneho vyhlásenia môže byť vyžiadaná v Nice S.p.a. (TV), Taliansko.

Číslo vyhlásenia: **516/EDSxB**

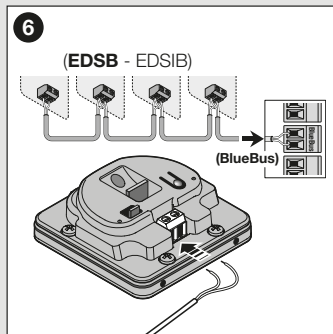
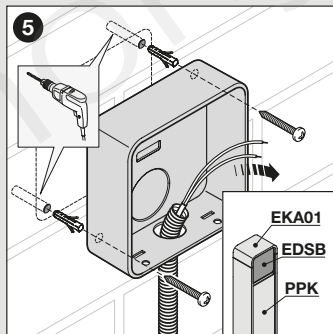
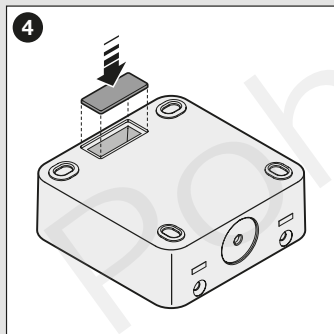
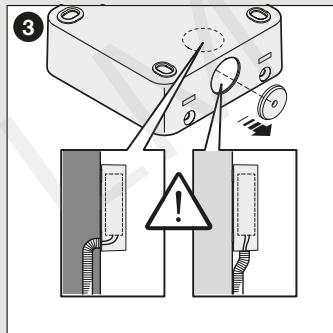
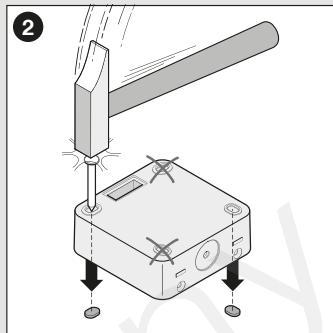
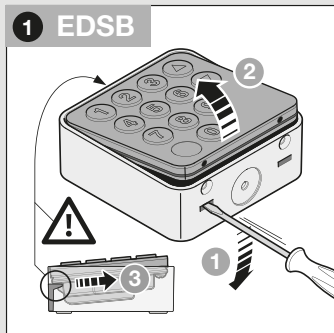
Revízia: **0** – Jazyk: **SK**

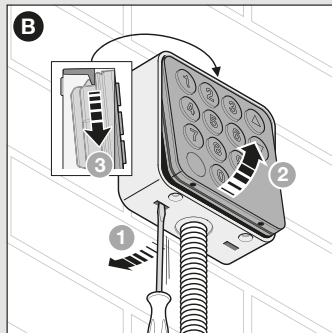
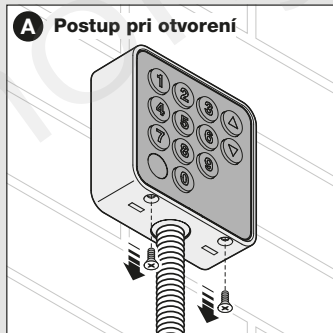
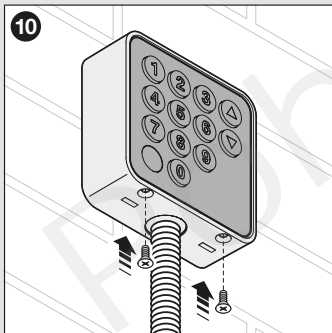
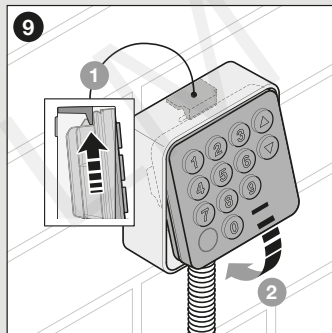
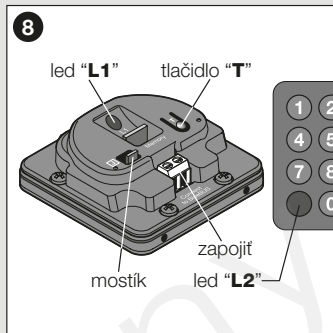
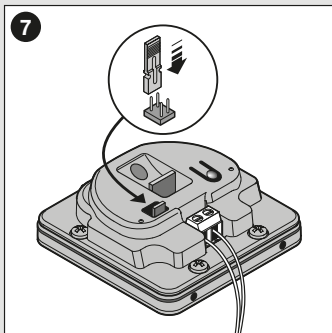
**Meno výrobcu:** NICE S.p.A. • **Adresa:** Via Pezza Alta 13, 31046 Rustigné di Oderzo (TV), Taliansko • **Typ:** digitálny busový selektor • **Modely:** EDSB / EDSIB • **Príslušenstvo:** žiadne

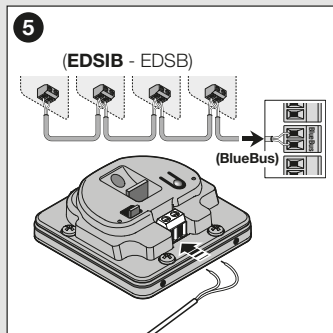
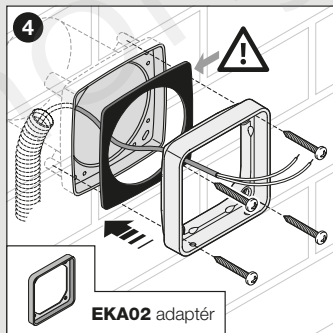
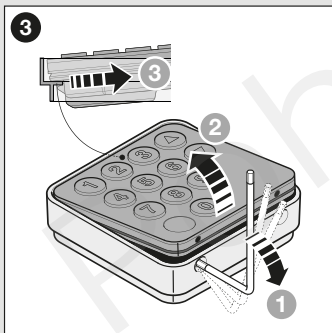
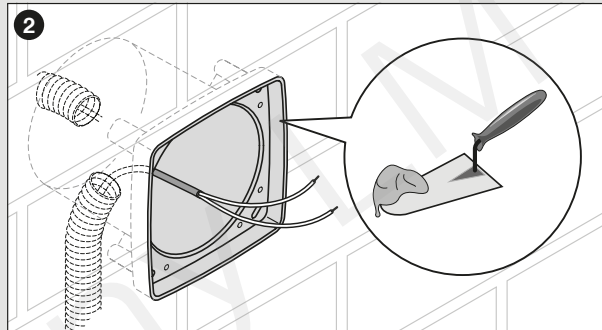
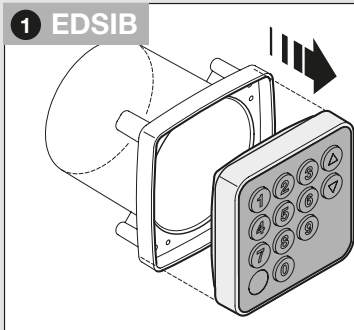
Dolupodpísaný Mauro Sordini, ako Chief Executive Officer, týmto vyhlasuje na svoju vlastnú zodpovednosť, že hore uvedený výrobok spĺňa náležitosti nasledovných smerníc: SMERNICA 2004/108/ES EURÓPSKEHO PARLAMENTU A RADY z 15. decembra 2004 o aproximácii právnych predpisov členských štátov vzťahujúcich sa na elektromagnetickú kompatibilitu a o zrušení smernice 89/336/EHS, v súlade s nasledovnými harmonizovanými normami: EN 61000-6-2:2005; EN 61000-6-3:2007 + A1:2011

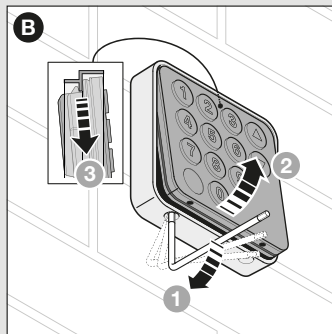
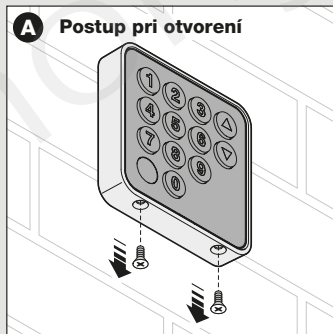
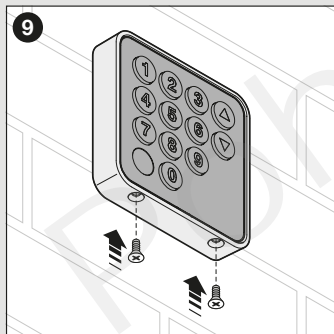
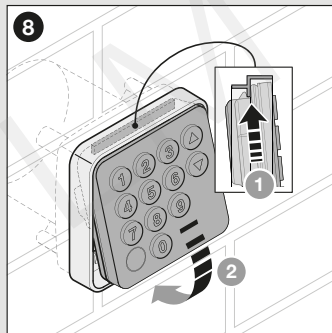
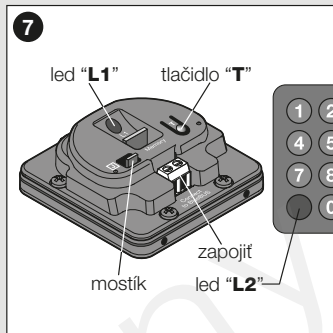
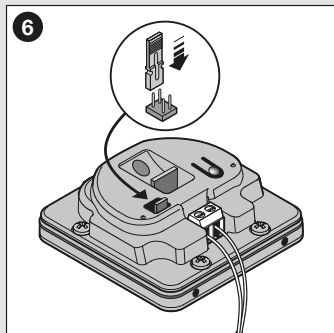
Oderzo, 1. októbra 2014

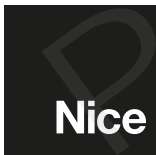
 **Mauro Sordini**  
(Chief Executive Officer)











**Nice SpA**  
Oderzo TV Italia  
info@niceforyou.com

[www.niceforyou.com](http://www.niceforyou.com)