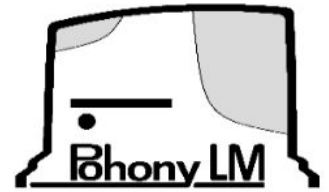


## Manuál na montáž a používanie

Pohony LM s.r.o.  
Pionierska 336/17  
916 21 ČAČHTICE

tel: **+421905918992**  
email: [pohonylm@gmail.com](mailto:pohonylm@gmail.com)  
[www.pohonylm.sk](http://www.pohonylm.sk)



# FLOR&VERYVR

Dálkové ovládání s plovoucím kódem 433,92 MHz



Optimálního výkonu lze dosáhnout pouze při dodržování pokynů v návodech, výrobce si vyhrazuje právo na změny a dodatky v návodu bez předešlé domluvy.

## Obsah

<b>1</b>	Úvod	3	<b>7</b>	Instalace antény	7
<b>2</b>	Popis	3	<b>8</b>	Programování	8
<b>3</b>	Zapojení	3	8.1.	Zadání kódového čísla	9
3.1.	Vysílače	3	8.1.1.	Rychlý způsob zadání	9
3.1.1.	Vybírání kanálu ve vysílači	4	8.1.2.	Běžný způsob zadání	9
3.2.	Univerzální přijímače	4	8.1.3.	Zadání ze vzdálenosti	9
3.2.1.	Zásuvné přijímače	5	8.2.	Vymazání kódového čísla	9
3.3.	Paměťová karta	5	8.2.1.	Vymazání všech kódových čísel	9
<b>4</b>	Seřízení a nastavení	6	8.3.	Kontrolování počtu kódových čísel uložených v paměti	10
4.1.	Výběr relé na kanálech	6	8.4.	Ověřování druhé pamětní vypínací funkce	10
<b>5</b>	Kontakt ve výstupu	6	8.5.	Uvedení do chodu druhé pamětní vypínací funkce	10
<b>6</b>	Zvláštní funkce	7	8.6.	Odstranění druhé pamětní vypínací funkce	10
			8.7.	Programování doby časového spínače	10
			<b>9</b>	Technické údaje	11

## Důležité upozornění

Tento manuál je určen pouze pro technický personál, který má příslušnou kvalifikaci pro instalaci. Žádná z informací, kterou obsahuje tento materiál není určena pro finálního uživatele. Tento manuál je určen pro dálkové ovládání s plovoucím kódem 433,92 MHz, FLOR&VERYVR a nesmí být použit pro jiné výrobky. Dálkové ovládání je určeno k ovládání pohonů pro brány a vrata, každé jiné použití je nevhodné a tudíž je zakázáno. Výrobce doporučuje přečíst si pozorně alespoň jednou veškeré instrukce předtím, než přistoupíte k vlastní instalaci. Je Vaší povinností provést vše tak „bezpečně“, jak to jen jde. Instalace a údržba musí být prováděna výhradně kvalifikovaným a zkušeným personálem, a to dle následujících českých norem a vládních nařízení:

*zákon č. 22/1997 sb. O technických požadavcích na výrobky  
nařízení vlády č. 168, 169 a 170 ze dne 25. června 1997  
nařízení vlády č. 378/2001 ze dne 12. září 2001*

Nekvalifikovaný personál nebo ti, kteří neznají aplikované normy v kategorii „Brány a automatická vrata“, se musí zdržet instalace. Pokud někdo provozuje tento systém, aniž by respektoval aplikované normy, je plně zodpovědný za případné škody, které by zařízení mohlo způsobit!

## 1. Úvod

Při použití dálkového ovládání, vysílač vyšle "signál" přijímači, pokud je identifikován aktivuje výstupní relé. Vzhledem k tomu, že vysílač může aktivovat pouze váš přijímač a ne přijímač vašeho souseda, musíte kodifikovat vyslaný signál, což znamená, že každý přijímač rozpozná jen svůj signál a ne jiné, které mohou být podobné. V tradičním systému může být kód vybrán pomocí sady mikrosplínačů ve vysílači (který nabízí jen několik tisíc kombinací) a nebo může být naprogramován přímo během výroby (v tomto případě máte k dispozici několik miliónů kódových čísel); nicméně kódové číslo je stálé, což znamená, že když je přenášeno je vyslán stejný signál.

Fakt, že kód je vyslán vysokofrekvenčním vysílačem a že se pokaždé jedná o stejný kód, bohužel umožňuje i jiným lidem, které nemají nic dobrého za lubem, zachytit (i z dálky) a nahrát signál, který pak mohou použít jako "klíč" k vašim dveřím.

Systém *FLOR* používá princip, díky kterému je vaše dálkové ovládání velmi bezpečné. Používá se způsob zvaný "plovoucí kód", který pozměňuje část kódu při každém jeho přenosu, přičemž postupuje podle předem nadefinovaného sledu; kód je zamaskován příslušnými matematickými funkcemi tak, že mezi dvěma po sobě následujícími kódy neexistuje žádné logické spojení. Přijímač stále synchronizuje s vysílačem a tak přijímá jen naprogramovaný sled kódů. Je naprosto zbytečné snažit se zkopírovat signál přenášeny tímto systémem, protože přijímač již jednou použitý kód nerozpozná, ale rozpozná jen kód následující. Podle výše uvedeného popisu se jeví jako důležité zachování kódu vyslaného vysílačem a zachování perfektní synchronizace přijímače, ale toto není tak docela pravda, protože existuje kódové okno, které dovolí přijímači akceptovat postupně další kód plus určité číslo z následných kódů aniž by kdy akceptoval kód, který už jednou použit byl.

I když vystoupíte z kódového okna, přijímač je sestaven tak, že se znova automaticky synchronizuje: když přijme první kód nenastane žádná aktivace, ale zasláný kód se pouze uloží, po zaslání dalšího signálu synchronizace již nastane a výstupní relé budou aktivovány. Automatické opakování synchronizace je samozřejmě možné pouze, když příjem kódů následuje podle dané posloupnosti.

## 2. Popis

Systém *FLOR* zahrnuje:

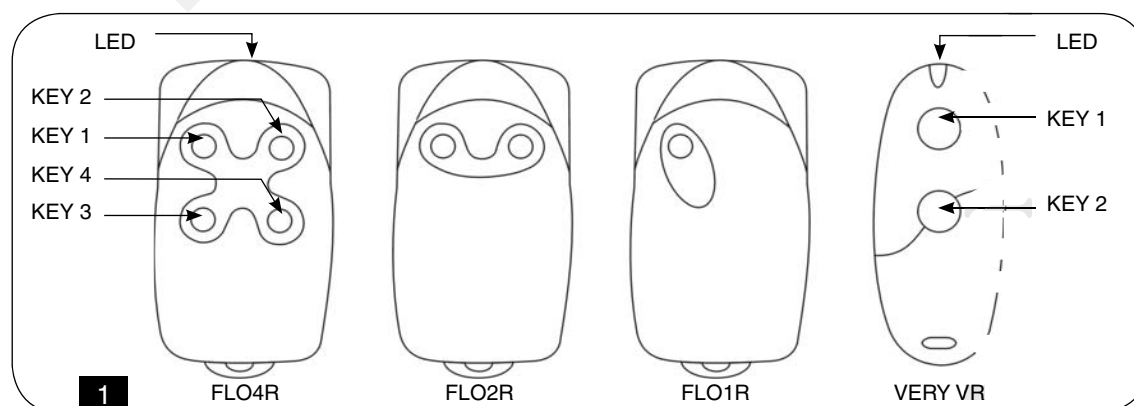
- 1, 2 nebo 4 kanálové vysílače (*FLO1R*, *FLO2R*, *FLO4R*)
- přijímače s modulem *BM 250*, 1 nebo 2 kanály (*FLOX1R*, *FLOX2R*, *FLOXB2R*)
- přijímače zásuvné s modulem *BM 250*, 1 nebo 2 kanály (*FLOXIR*, *FLOXI2R*)
- modulární/standardní přijímače (*FLOXM220R*, *FLOXMR*)
- paměťové karty *BM 60*, *BM 250*, *BM 1000* tj. 15, 63 nebo max. 255 kódů podle uvedeného pořadí
- anténu (*ABF - ABFKIT*)

## 3. Zapojení

### 3.1. Vysílače

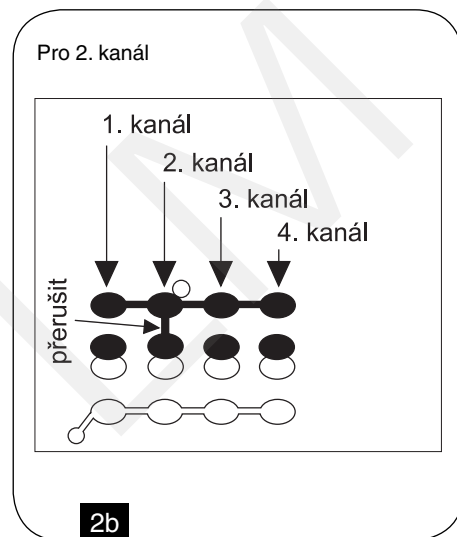
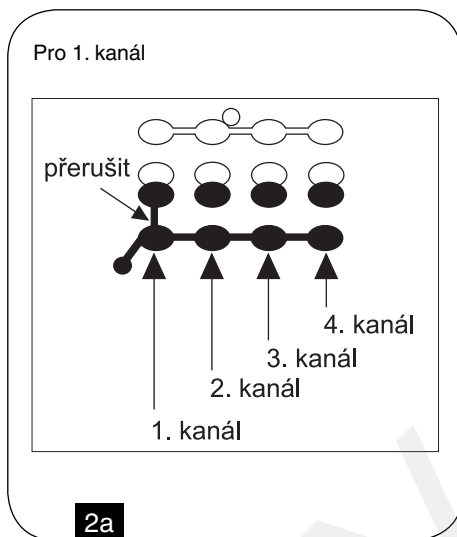
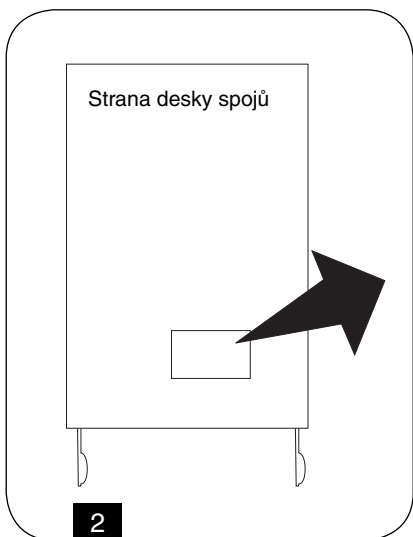
Vysílače jsou připravené k použití, každý s vlastním kódovým číslem zadaným při sestavování. Aby jste mohli zjistit, jestli fungují správně stačí jen stisknout jedno z tlačítek a zkontrolovat zda bliká červená dioda, která tímto oznamuje přenos. Vysílač má v sobě zaveden prostředek, který kontroluje stav baterie: stiskněte jedno z tlačítek a pokud je baterie plně nabitá, dioda udá počáteční impuls, za kterým bude ihned následovat signál přenosu. Pokud je baterie částečně vybitá, dioda udá první impuls a přenos začne až za půl sekundy. V tomto případě radíme, aby jste baterii co nejdříve vyměnili. Pokud je baterie úplně vybitá, dioda bude blikat v půl sekundových intervalech bez přenosu a v tomto případě musí být

baterie ihned vyměněna.



## 3.1.1. Vybírání kanálů ve vysílači

Ve verzích *FLO1R* a *FLO2R* je možné pozměnit spojení mezi tlačítky a kanály. Pro tlačítko 1 jednoduše přerušte dráhu, která jej pojí s prvním kanálem (jak ukazuje **obr. 2a.**) a připojte jeden z ostatních polštářků napravo kapkou cínu s druhým, třetím nebo čtvrtým kanálem. Přesně totéž udělejte pro tlačítko 2, jak ukazuje **obr. 2b.**



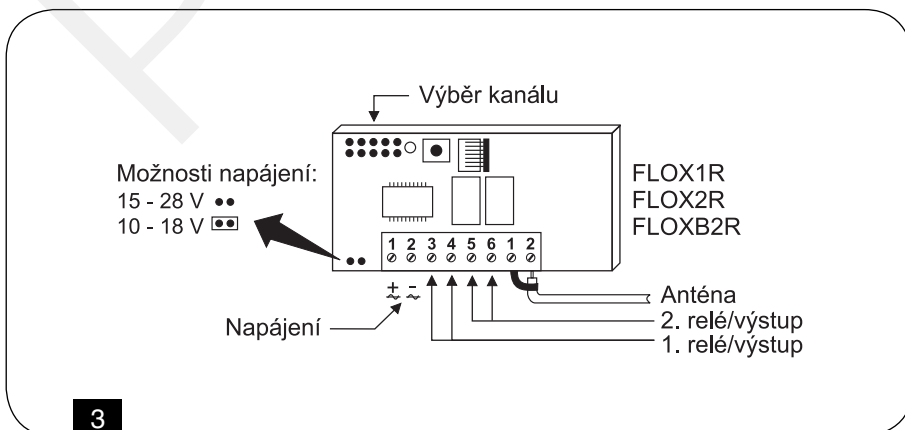
## 3.2. Univerzální přijímače

Tyto přijímače mají univerzální použití. Schránka, která bůže být připevněna šroubkem nebo lepicí páskou na spodní straně, velmi dobře chrání celý obvod.

Při zapojování dodržujte tento postup:

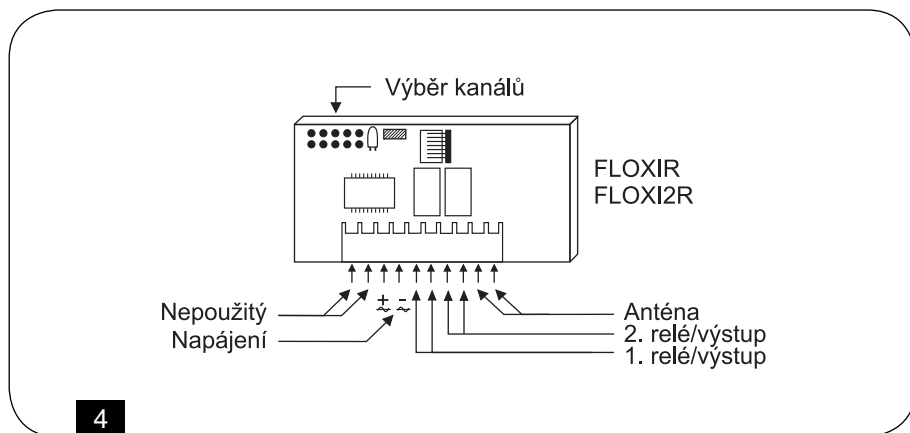
**Tabulka 1: Postup při zapojování**

1-2	Napájení od 10 do 28 V, srejnsměrné nebo střídavé
3-4	První výstupní relé: volný kontakt normálně otevřeného relé
5-6	Druhé výstupní relé: volný kontakt normálně otevřeného relé (pouze na dvoukanálových přijímačích)
1-2	Anténa, signální přívod antény



## 3.2.1. Zásuvné přijímače

Tyto přijímače se mohou přímo zasunout do řídicích jednotek. Jsou připraveny fungovat ihned po zasunutí, přičemž všechny elektrické signály (napětí, anténa, relé) mají své místo na této jednotce (viz. **obr. 4.** - výběr kanálů).



4

**Tabulka 2: Popis zásuvného přijímače**

Napájení	Od 20 do 28 V, stejnosměrné nebo střídavé, které dodává jednotka
První výstupní relé	Volný kontakt normálně otevřeného relé používaný pro řízení jednotky
Druhé výstupní relé	Volný kontakt normálně otevřeného relé dostupný na zvláštních jednotkových koncovkách (pouze u dvou kanálových přijímačů)
Anténa	Signální přívod antény na zvláštních jednotkových koncovkách

## 3.3. Paměťová karta

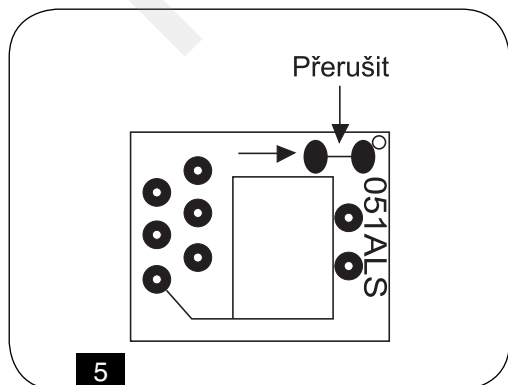
Každý vysílač má své kódové číslo (vybrané z více než 250 milionů kombinací), které ho odlišuje od všech ostatních dálkových ovladačů. Přijímač může přijmout všechny kódy, ale je aktivován jen když ten určitý kód je na seznamu "autorizovaných" kódových čísel na kartě s pamětí.

Přijímače mají paměťovou kartu **BM 250**, která může obsahovat maximálně 63 kódových čísel (63 dálkových ovladačů je maximální množství). Tato karta může být nahrazena paměťovou kartou **BM 60** a ta má maximální počet 15 kódových čísel, nebo kartou **BM 1000**, která obsahuje max. počet 255 kódových čísel. Když je přijímač pod elektrickým napětím, podle blikání diody lehce rozpoznáte, která paměťová karta je použita. Pokud je to karta **BM 60**, dioda blikne jen krátce, s kartou **BM 250** dioda zabliká 2x, zatímco s kartou **BM1000** dioda zabliká 3x.

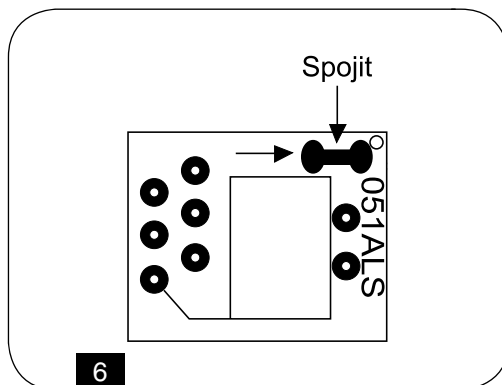
Všechny kódy jsou uloženy v paměti, takže pokud se vyžaduje maximální ochrana, funkce, která je schopna pohltnout všechny kódy musí být zrušena (tento krok se také může provést ze vzdálenosti).

Poté co kódová čísla byla zadána do používaného ovladače, přerušte dráhu, která je naznačena šipkou na **obrázku č. 5.** Pokud si později budete přát zadat nová kódová čísla spojte znovu oba polštářky kapkou cínu, jak ukazuje **obrázek č. 6.**

**Pozor:** při zasouvání a vytahování paměťové karty musí být přijímač vypnutý!



5



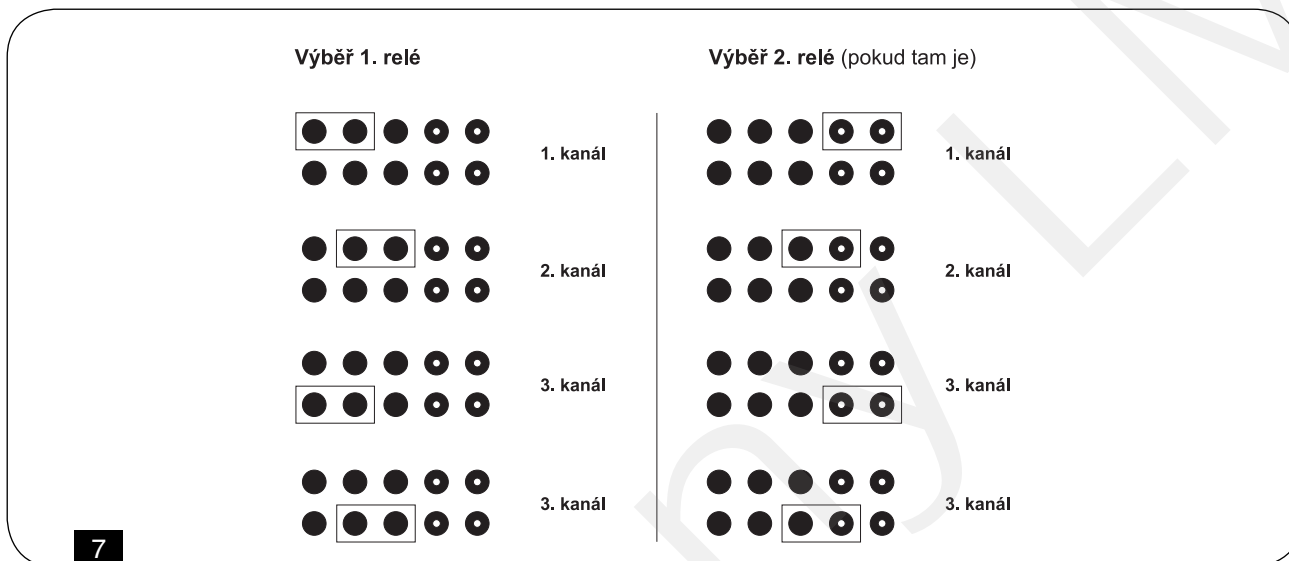
6

Toto je tzv. "hardwarový" typ vypínací funkce, velmi jednoduchý, ale v důsledku toho je také velmi snadné, pro nějakého neznámého hosta, ho anulovat. Existuje však také jiný typ vypínací funkce, je to tzv. "softwarový" typ, obtížnější na zvládnutí, ale nesmírně bezpečný v tom, že pouze předešlý autorizovaný ovladač může být použit na obnovení této funkce (viz. Aktivování/deaktivování druhé vypínací funkce). Co se týče bezpečnosti, existuje ještě jiný a ještě bezpečnější typ vypínací funkce, který je kontrolován "heslem". Pouze přenosný doplněk *BUPC* je schopen zvládnout tuto funkci.

## 4. Seřízení a nastavení

### 4.1. Výběr relé na kanálech

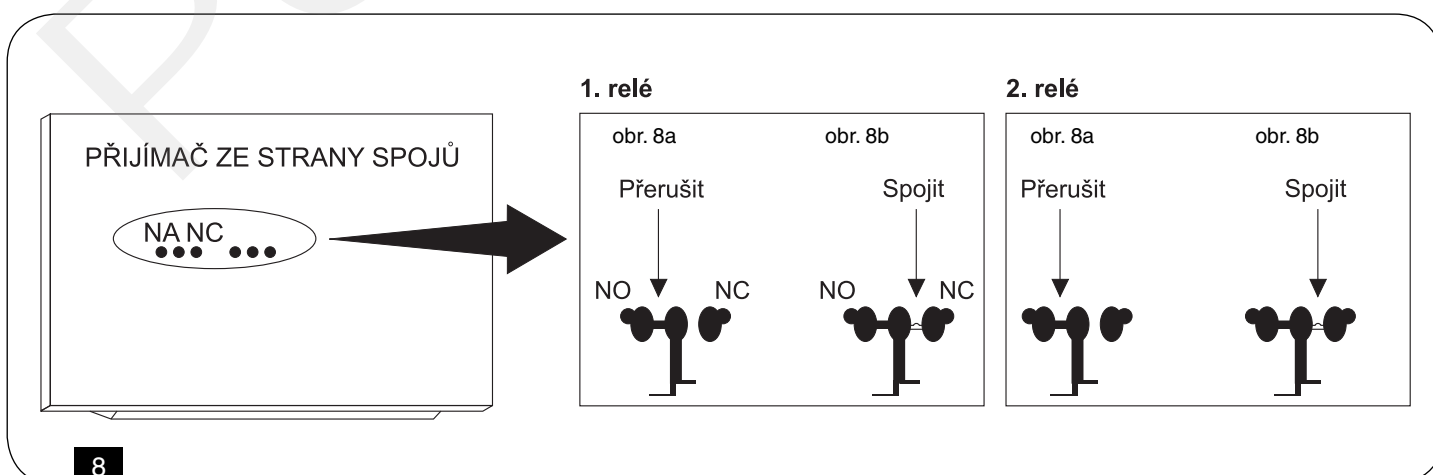
Každý přijímač rozpozná všechny 4 kanály vysílače (kanál = tlačítko). Spojení výstupních relé s požadovaným kanálem se dělá přes spojku, která musí být zapojená (**viz obr. 7.**).



## 5. Kontakt ve výstupu

Výstupy jsou kontrolovány volným, normálně zapojeným kontaktem (kontakt bez dalších spojení). Pokud budete potřebovat normálně nezapojený kontakt:

- přerušte tu část dráhy se zapojeným kontaktem (označení "NO") **viz. obr. 8a.** (NO = normálně otevřený)
- připojte polštářek s nezapojeným kontaktem (označení "NC") **viz. obr. č. 8b.** (NC = normálně zavřený)



## 6. Zvláštní funkce

Obecně vzato funkce relé ve výstupu je dočasná, to znamená, že je napájena pouze několik sekund po stisknutí tlačítek na ovladači (pokud je nutné pro rozpoznání kódu); napájení je odpojeno 300 ms poté, co bylo přijato poslední platné kódové číslo. Relé ve výstupu má k dispozici některé zvláštní funkce.

Tabulka 3: Popis funkcí

### Krok za krokem

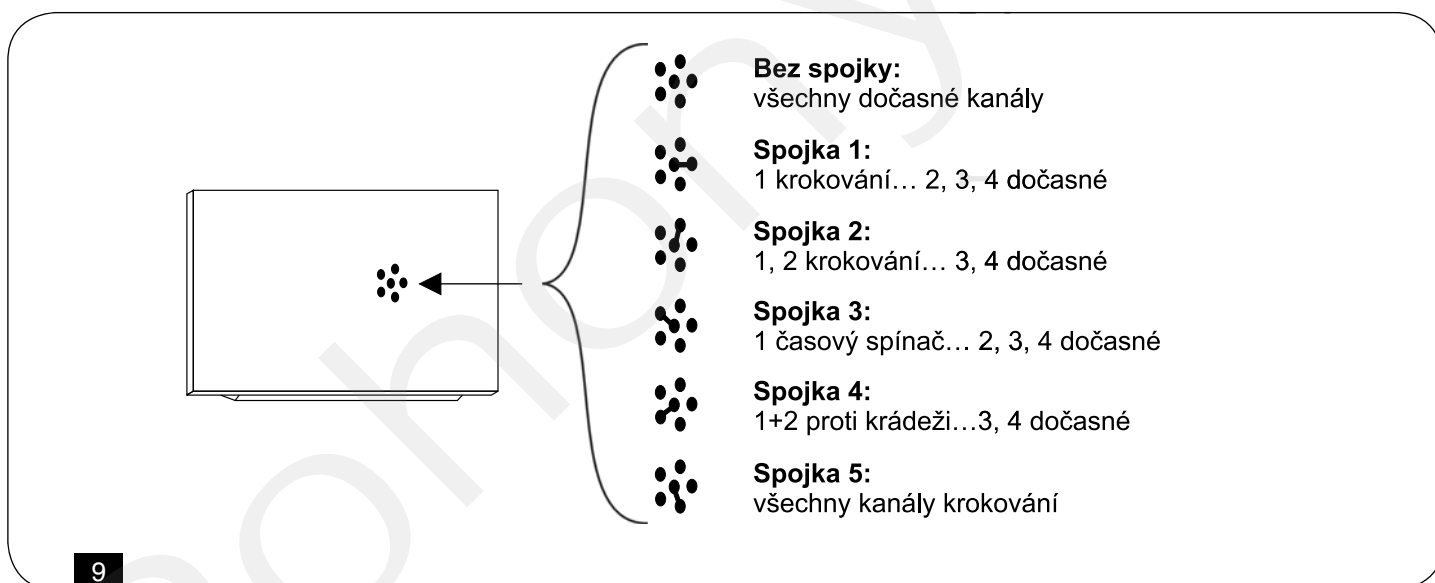
Relé je aktivováno když je tlačítko vysílače je stisknuto a zůstává napájeno bylo uvolněno; relé bude deaktivováno když znovu stisknete tlačítko.

### Časový spínač

Relé je aktivováno když je tlačítko vysílače stisknuto a zůstává napájeno do té doby než uplyne naprogramovaný čas. Počítání času začne znovu pokaždé když tlačítko vysílače bude stisknuto a může být ukončeno dříve tak, že ponecháte tlačítko stisknuté alespoň na 3 sekundy.

### Funkce proti krádeži

Toto je kombinovaná funkce výstupů 1. a 2. stisknutím tlačítka 1 na vysílači získáte funkci krokování na 1. kanále (vhodnou pro zapojování a odpojování zařízení proti krádeži). Na 2. kanále, vedle normálních funkcí, které se pojí s tlačítkem 2, nastane i krátká aktivace vysílače, když 1. kanál půjde od vypnutí k zapnutí a dvě krátké aktivace, když 1. kanále půjde od zapnutí k vypnutí. To znamená, že viditelný nebo slyšitelný signál může být připojen ke 2. kanálu, aby signalizoval připojení nebo odpojení zařízení proti krádeži. Tato zvláštní funkce musí být aktivována pomocí malé kapky cínu viz. obr. 9.: žádná spojka, spojka 1-5.



## 7. Instalace antény

Přijímač potřebuje anténu typu *ABF* nebo *ABFKIT*, aby mohl správně fungovat, bez antény je rozsah limitován jen na několik metrů. Anténa musí být nainstalována co možná nejvýše, pokud jsou poblíž kovové nebo železobetonové konstrukce můžete nainstalovat anténu na nejvyšší bod. Pokud je kabel u antény příliš krátký, použijte koaxiální kabel s impedancí 52 Ohm (např. s nízkým rozptylem RG58). Kabel nesmí být delší než 10 m. Připojte střední část (jádro) ke koncovce 2 a opletení připojte ke koncovce 1 (v odpovídající části). Pokud je anténa nainstalována v místě kde uzemnění není dobré (vyzděné konstrukce) koncovky krytu mohou být připojeny k zemi což poskytuje větší rozsah činnosti. Toto místo musí být samozřejmě v bezprostřední blízkosti a musí být kvalitní. Pokud antény typu *ABF* nebo *ABFKIT* nemohou být nainstalovány, můžete dosáhnout celkem dobrých výsledků s použitím drátu, který je dodáván s přijímačem jako anténa. Položte jej na plochu a spojte ho s koncovkou 2.

## 8. Programování

Každý vysílač má své kódové číslo (vybrané z více než 250 miliónů), které ho odlišuje od všech ostatních dálkových ovladačů. Přijímač může akceptovat všechny kódy, ale je aktivován jen když ten určitý kód je na seznamu "autorizovaných" kódových čísel na kartě s pamětí. Kódové číslo může být zadáno do tohoto seznamu nebo z něj vymazáno pomocí tzv. "pamětního" postupu. Musíte stisknout knoflík na kartě v přijímači, aby jste mohli začít výše uvedený postup: všechny operace jsou načasované, takže si nejdříve pozorně přečtete všechny instrukce a teprve potom proveďte všechny operace jednu po druhé bez přerušení. Malá červená dioda vizuálně oznámí různé kroky tohoto postupu.

Tato dioda je jedinou možností jak si můžete ověřit rozličné operace nebo různé stavy přijímače vůbec. Protože existuje spousta informací, které vám dioda může oznámit, existují proto také dvě stálé polohy a spousta druhů blikání se dvěma rychlostmi:

Vypnutá dioda: fungují běžné funkce

Zapnutá dioda: pamětní postup právě probíhá

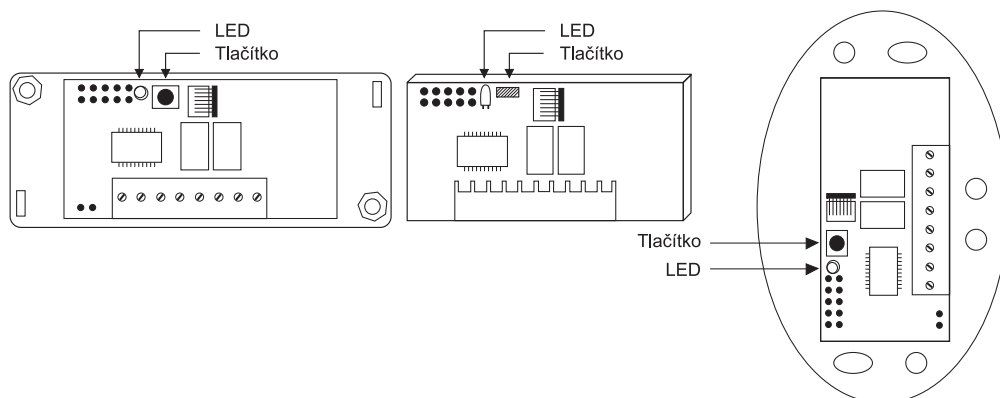
**Tabulka 4: Pomalé blikání (1/2 sekundy)**

Počet blikání	Popis
1	Kódové číslo není mezi autorizovanými čísly
2*	Konec doby, po kterou probíhá pamětní postup bez jakéhokoliv výsledku
3	Kódové číslo bylo úspěšně vloženo do paměti
4	Kódové číslo je na seznamu autorizovaných kódových čísel
5	Seznam je prázdný (neobsahuje žádné kódy)
6	Seznam je zcela zaplněn (není v něm již místo pro další kódy)
7	Byl proveden požadavek vymazat kódové číslo, které neexistuje
8	Různá kódová čísla byla získána během pamětní fáze
9	Zadáno heslo

\* Pokud je v činnosti druhý typ vypínací funkce, druhé bliknutí bude delší než to první. Pokud druhý typ vypínací funkce není v činnosti, obě bliknutí budou stejně dlouhé.

**Tabulka 5: Pomalé blikání (1/4 sekundy)**

Počet blikání	Popis
1	Když se objeví, znamená to, že je obsažená pamětní karta BM60; dále to také naznačuje, že obdržené kódové číslo je "kopie", zatímco jsou platné pouze "originální" kódy.
2*	Když se objeví, znamená to, že je obsažená pamětní karta BM250.
3	Když se objeví, znamená to, že je obsažená pamětní karta BM1000; dále to také naznačuje, že kód není v okně kódových čísel, ale že byl znovu synchronizován.
4	Když se objeví, znamená to, že kódová čísla obsažená v paměti nepatří do verze FLOR, dále to také naznačuje, že kódové číslo není v okně kódových čísel a že opakování synchronizování je zastaveno.
5	Když se objeví, znamená to, že během načtení byla v paměti nalezena chyba, dále to také naznačuje, že kód není v okně kódových čísel a opakování synchronizování není možné.



## 8.1. Zadání kódového čísla

### 8.1.1. Rychlý způsob zadání

Toto je nejrychlejší způsob zadání kódového čísla, není ale velmi bezpečný, protože zatímco je kódové číslo právě pohlcováno pamětí, přijímač může zachytit signál jiného vysílače, který je v jeho rozsahu a zapamatovat si tento signál. Při rozhodování jak zadat vaše kódové číslo, musíte toto riziko pečlivě zvážit. Tato operace vám také dovolí přidat kódové číslo nového vysílače do paměti přijímače.

1. **Stiskněte tlačítko na přijímači a držte jej - dioda se rozsvítí a poté musíte:**
2. **Přenést kódové číslo stlačením jakéhokoliv tlačítka na vysílači, než se dioda vypne.**
3. **Nyní uvolněte tlačítko na vysílači, dioda se znovu zapne a nová operace může začít.**
4. **Opakujte postup od 2. bodu pro další vysílače.**

### 8.1.2. Běžný způsob zadání

Tato operace vám také dovolí přidat kódové číslo nového vysílače do paměti přijímače.

1. **Na chvíli stlačte tlačítko na přijímači - dioda se zapne na 5 sekund. Během této doby musíte:**
2. **Vyslat kódové číslo stlačením jakéhokoliv tlačítka na vysílači, než se dioda vypne.**
3. **Uvolněte tlačítko na vysílači a chvíli počkejte.**
4. **Vyšlete kód pro potvrzení, stlačením jakéhokoliv tlačítka na vysílači.**

Dioda nyní 3x zabliká a to znamená, že operace byla dobře provedena, pokud se to nestane, zopakujte celou operaci od začátku. Pokud chcete zadat nové kódové číslo, také zopakujte celou operaci.

### 8.1.3. Zadání ze vzdálenosti

Aby jste mohli zadat kódové číslo nového dálkového ovladače bez použití tlačítka na přijímači, budete potřebovat autorizovaný dálkový ovladač (pozn. kódová čísla prvního ovladače musí být zadávána použitím tlačítka na přijímači). Nyní, se dvěma dálkovými ovladači, které bude **NOVÝ** dálkový ovladač ten, jehož kódové číslo chceme zadat a **STARÝ** dálkový ovladač je již autorizovaný ovladač; postavte se v rozsahu jejich činnosti a potom:

1. **Vysílejte NOVÉ kódové číslo po dobu alespoň 5 s** stisknutím jakéhokoliv tlačítka na **NOVÉM** vysílači. Potom pomalu:
2. **Vyšlete 3x STARÉ kódové číslo tak, že 3x stlačíte jakékoliv tlačítko na STARÉM vysílači.**
3. **Vyšlete NOVÉ kódové číslo 1x pro potvrzení, stlačením jakéhokoliv tlačítka na NOVÉM vysílači.**

Nyní bylo nové kódové číslo zadáno a tuto operaci můžete ihned opakovat pro další dálkové ovladače.

**Pozor: tato operace zadává nové kódové číslo do všech přijímačů, které jsou v rozsahu činnosti a které rozpoznají staré kódové číslo. Pokud je v blízkosti několik přijímačů se starým kódovým číslem, vypněte ty přijímače, které nechcete, aby přijaly nové kódové číslo.**

## 8.2. Vymazávání kódového čísla

Pokud chcete vymazat kódové číslo z paměti přijímače postupujte následovně:

1. **Podržte tlačítko na přijímači asi 3 sekundy, když dioda zhasne uvolněte tlačítko.**
2. **Vysílejte kód stlačením jakéhokoliv tlačítka na vysílači do té doby než dioda znovu zhasne.**
3. **Uvolněte tlačítko na vysílači a 1 sekundu čekejte.**
4. **Vyšlete kód pro potvrzení stlačením jakéhokoliv tlačítka na vysílači.**

Dioda nyní jednou blikne, aby oznámila, že kód byl smazán. Pokud toto nenastane, zopakujte celý postup od začátku.

### 8.2.1. Vymazání všech kódových čísel

Touto operací se všechna uložená kódová čísla vymažou (paměť se tak vyprázdní). Tato operace také zruší 2. přerušovací funkci zapamatování a časový spínač je načasován na 3 sekundy.

1. **Držte tlačítko na přijímači, dioda zhasne po 3 sekundách.**
2. **Uvolněte tlačítko během třetího bliknutí.**
3. **Čekejte asi 3 sekundy.**
4. **Stiskněte tlačítko jakmile se dioda znovu rozsvítí a uvolněte jej jakmile zase zhasne.**

Tato operace může trvat několik sekund v závislosti na typu paměti. Během této fáze dioda rychle zabliká a potom bude následovat 5 pomalých bliknutí, které vám oznámí, že vše bylo smazáno a že paměť je nyní prázdná, pokud toto nenastane opakujte celý postup znova od začátku.

### 8.3. Kontrolování počtu kódových čísel uložených v paměti

1. **Zmáčkněte 2x tlačítko na přijímači.**
2. **Spočítejte počet bliknutí, které budou následovat - + bliknutí znamená 1 kódové číslo.**

Pokud paměť obsahuje mnoho kódových čísel a vy si přejete skončit dříve než dioda přestane blikat, stačí když na 1 sekundu stisknete tlačítko na přijímači.

### 8.4. Ověřování druhé pamětní vypínací funkce

Stiskněte tlačítko na přijímači a na chvíli ho podržte. Čekejte až se objeví 2 bliknutí, které oznámí konec (kolem 5 sekund).

- pokud je druhé bliknutí delší než to první, znamená to, že vypínací funkce je v činnosti
- pokud jsou obě bliknutí stejně dlouhá, vypínací funkce není v činnosti

### 8.5. Uvedení do chodu druhé pamětní vypínací funkce

1. **Na chvíli stiskněte tlačítko na přijímači.**
2. **Čekejte na dvě bliknutí, které oznámí konec doby (kolem 5 sekund).**
3. **Stiskněte tlačítko během druhého bliknutí a uvolněte jej hned jakmile dioda přestane svítit.**

Budou následovat 2 bliknutí: druhé z nich by mělo být delší než první a oznámí ta, že přerušovací funkce je v činnosti, pokud se to nestane zopakujte celý postup znova od začátku.

### 8.6. Odstranění druhé pamětní vypínací funkce

Aby jste mohli odstranit druhou pamětní přerušovací funkci, budete potřebovat autorizovaný dálkový ovladač.

1. **Na chvíli stiskněte tlačítko na přijímači**, dioda se rozsvítí na 5 sekund, během této doby musíte:
2. **Vyslat kód stisknutím jakéhokoliv tlačítka na vysílači než dioda zhasne.**
3. **Uvolněte toto tlačítko a 1 sekundu čekejte.**
4. **Vyšlete kód pro potvrzení stisknutím jakéhokoliv tlačítka na vysílači**, dioda nyní 4x zabliká, což znamená, že kód je již na seznamu.
5. **Stiskněte tlačítko během 4. zabliknutí a uvolněte ho jakmile dioda zhasne.**

Budou následovat dvě stejně dlouhá zabliknutí, což znamená, že vypínací stav není v činnosti, pokud tento stav nenastane, zopakujte celý postup od začátku.

### 8.7. Programování doby časového spínače - doba sepnutí relé

Časoměrná funkce musí být v činnosti (spojka 3, viz obr. 9.), aby čas mohl být naprogramován. (Dočasně odstraňte spojku pro výběr kanálů, pokud nechcete aktivovat relé).

1. **Stiskněte tlačítko 1 na již naprogramovaném vysílači a chvíli ho podržte**, poté během 3 sekund musíte:
2. **Stisknout tlačítko na přijímači a podržet ho.**
3. **Uvolnit tlačítko na vysílači.**
4. **Uvolnit tlačítko na přijímači** po čase, který požadujete nastavit (max. 2 a půl hodiny). Čas je nyní uložen v paměti a změní se až bude znova naprogramován.

**Poznámka:** běžná operace přijímače je zpomalena během programování časoměrné doby (kanály nejsou v činnosti).

## 9.0. Technické údaje

**Tabulka 6: Technické údaje přijímače**

Přijímací frekvence:	433.92 MHz kontrolovaná SAW
Vstupní odpor:	52 Ohm
Citlivost:	Větší než 0,5 $\mu$ V pro správně přijímaný signál (průměrný rozsah 150 - 200 m s anténou typu ABF - ABFKIT)
Napájení:	Od 10 do 18 V s můstkem stejnosměrné nebo střídavé Od 20 do 28 V bez můstku na anodě stejnosměrné nebo střídavé
Příkon (přístroj nepracuje):	15 mA
Příkon jednoho aktivního kanálu:	35 mA
Dekódování:	52-bitové digitální (4,5 $\cdot 10^{15}$ kombinací)
Počet kanálů:	1 nebo 2 v závislosti na verzi
Kontakt relé:	Normálně otevřený kontakt max. 0,5 A - 50 V~
Doba dodávání energie:	Příjem 2 úplných kódových čísel (200 ms)
Doba odčerpávání energie:	300 ms z posledního platného kódového čísla
Teplota vhodná pro činnost přijímače:	-10°C až +55°C
Velikost:	67 x 34 x 17 (výška) mm - FLOXIR, FLOXI2R 98 x 41 x 25 (výška)mm - FLOX1R, FLOX2R 105 x 68 x 32 (výška) mm - FLOXB2R
Váha	24 g - FLOXIR, FLOXI2R; 59 g - FLOX1R, FLOX2R; 82 g - FLOXB2R

**Tabulka 7: Dálkové ovladače série FLOR**

Frekvence přenosu:	433.92 MHz kontrolovaná SAW
Vyzařovaný výkon:	100 $\mu$ W
Kódování:	52-bitové digitální (4,5 x 10 <sup>15</sup> celkových kombinací)
Kanály:	1, 2 nebo 4 kanály
Napájení:	12 Vdc + 20 % - 40 % s typem baterie 23A
Průměrný příkon:	25 mA
Teplota vhodná pro činnost vysílače:	-40° C až +85° C
Velikost:	72x40x18 mm
Váha:	40 g

**Tabulka 9: Doplnky**

BUPC:	Jednotka na kontrolování a programování kódů
-------	--

**Tabulka 8: Dálkové ovladače série VERY**

Frekvence přenosu:	433.92 MHz kontrolovaná SAW
Vyzařovaný výkon:	100 $\mu$ W
Kódování:	52-bitové digitální (4,5 x 10 <sup>15</sup> celkových kombinací)
Kanály:	2 kanály
Napájení:	6 Vdc s lithiovou baterií
Průměrný příkon:	10 mA
Teplota vhodná pro činnost vysílače:	-40° C až +85° C
Velikost:	65x30x10 mm

**Tabulka 10: Karty s pamětí**

Počet kódů:	15 (BM60), 63 (BM250) 255 (BM1000)
Typ paměti:	EEPROM se spoustou přístupů
Doba načtení kódů:	2 ms na jedno kódové číslo
Velikost	13x11x9 mm
Váha:	1 g
Životnost	40 let nebo 1 milion změn

## **ES Prohlášení o shodě**

**Příloha G.21a**

**Rev. 0.00 09/2004**

V souladu se směrnicí 1999/5/CE (prohlášení výrobce o shodě CE)

**Číslo:** 197/FLO.R-S/SC

Níže podepsaný Lauro Buoro, ve funkci generálního manažera, prohlašuje na vlastní odpovědnost, že výrobek:

**Název výrobce:** NICE s.p.a.

**Adresa:** Via Pezza Alta 13, 31046 Z.I. Rusitgnè – Oderzo (TV) Itálie

**Druh výrobku:** Dálkový ovladač 433,92 MHz pro ovládání automatizovaných vrat, brán, rolet, markýz, žaluzií a podobných aplikací na dálku

**Modely:** FLO1R-S, FLO2R-S, FLO4R-S, FLO1R-SC, FLO2R-SC, FLO4R-SC

**Příslušenství:** Bez příslušenství

**Při použití ke kterému byl výrobek určen, splňuje základní náležitosti předepsané článkem 3 níže uvedené směrnice Evropské Unie:**

1999/5/CE SMĚRNICE 1999/5/CE EVROPSKÉHO PARLAMENTU A EVROPSKÉ RADY ze dne 9. března 1999 týkající se bezdrátových zařízení vysílajících rádiové vlny a koncových telekomunikačních zařízení a vzájemného uznávání jejich prohlášení o shodě.

Datum: 13. září 2004

Generální manager  
Lauro Buoro

## **ES Prohlášení o shodě**

**Příloha G.21b**

**Rev. 0.00 09/2004**

V souladu se směrnicí 1999/5/CE (prohlášení výrobce o shodě CE)

**Číslo:** 200/FLOX.R

**Revize:** 0

Níže podepsaný Lauro Buoro, ve funkci generálního manažera, prohlašuje na vlastní odpovědnost, že výrobek:

**Název výrobce:** NICE s.p.a.

**Adresa:** Via Pezza Alta 13, 31046 Z.I. Rusitgnè – Oderzo (TV) Itálie

**Druh výrobku:** Přijímač 433,92 MHz pro ovládání automatizovaných vrat, brán, rolet, markýz, žaluzií a podobných aplikací na dálku

**Model.:** FLOX1R, FLOX2R, FLOXIR, FLOXB2R, FLOXI2R, FLOXMR, FLOXM220R

**Příslušenství:** Bez příslušenství

**Při použití ke kterému byl výrobek určen, splňuje základní náležitosti předepsané článkem 3 níže uvedené směrnice Evropské Unie:**

1999/5/CE SMĚRNICE 1999/5/CE EVROPSKÉHO PARLAMENTU A EVROPSKÉ RADY ze dne 9. března 1999 týkající se bezdrátových zařízení vysílajících rádiové vlny a koncových telekomunikačních zařízení a vzájemného uznávání jejich prohlášení o shodě.

Datum: 13. září 2004

  
Generální manažer  
Lauro Buoro