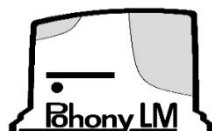


#### Manuál na montáž a používanie



Pohony LM s.r.o.  
Pionierska 336/17  
916 21 ČAČHTICE

tel: +421905918992  
email: pohonylm@gmail.com  
www.liftmaster.sk

CS

Univerzální dálkové ovladače 4 kanály

sk

Univerzálne ručný vysielateľ 4 kanálový

Aktivujte pohon garážových/venkovních vrat pouze tehdy, pokud máte garážová/venkovní vrata plně pod dohledem a nevyskytují se tam žádné překážky. Nikdo nesmí vstupovat do oblasti pohybu vrat, pokud se garážová/venkovní vrata otevírají nebo zavírají. Nenechávejte děti používat žádná tlačítka nebo ruční dálkové ovladače a také si hrát s garážovými/venkovními vraty.

Univerzální ruční dálkový ovladač ovládá všechny pohony garážových vrat, řídicí systémy venkovních vrat nebo externí dálkové přijímače od společnosti Chamberlain, Motorlift nebo Liftmaster na frekvenci 433 MHz kromě modelů LM50K, ML510 a HE500AN. Na každé ze 4 tlačítek lze naprogramovat vlastní kód.

Programování: Nejprve lokalizujte pomocí návodu k pohonu garážových vrat, řídicí jednotce venkovních vrat nebo externímu dálkovému přijímači příslušné programovací tlačítko (obr. 2). Taktéž si přečtěte kapitoly „Programování ručního dálkového ovladače“ nebo „Signál“ v příslušném návodu.

Krok 1: Zadáání programovacího režimu v univerzálním ručním dálkovém ovladači: Současně stiskněte levé a pravé tlačítko univerzálního ručního dálkového ovladače, než jeho LED dioda začne na cca 30 sekund (= interval pro programování) trvale svítit.

Krok 2: Nyní stiskněte programovací tlačítko garážových vrat, řídicí jednotky venkovních vrat nebo externího dálkového přijímače. Příslušná LED dioda indikující programování trvale svítí (viz návod garážových vrat, řídicí jednotky venkovních vrat nebo externího dálkového přijímače).

Krok 3: Vyberte jedno tlačítko univerzálního ručního dálkového ovladače a opakovaně je stlačte, dokud LED dioda indikující programování nereaguje (viz také návod garážových vrat, řídicí jednotky venkovních vrat nebo externího dálkového přijímače). Pokračujte krokem 4.

Krok 4: Stiskněte jiné tlačítko univerzálního ručního dálkového ovladače pro opuštění programovacího režimu (příslušná LED dioda zhasne).

Vymazání ručního dálkového ovladače (viz návod garážových vrat, řídicí jednotky venkovních vrat nebo externího dálkového přijímače): Stiskněte programovací tlačítko pohonu garážových vrat, řídicí jednotky venkovních vrat nebo externího dálkového přijímače, dokud LED dioda indikující programování nezhasne. Při neúspěšném procesu programování: Uplynul interval pro programování. Znovu proveďte krok 1. Krok 4 nebyl proveden. Zařízení není kompatibilní (zkontrolujte kompatibilitu na [www.chamberlain.eu](http://www.chamberlain.eu) nebo [www.liftmaster.eu](http://www.liftmaster.eu)).

Pohon garážovej/vonkajšej brány ovládate iba vtedy, keď máte garážovú/vonkajšiu bránu v plnom zornom poli a keď sa v okolí nenachádzajú žiadne prekážky. Keď sa garážová/vonkajšia brána otvára alebo zatvára, nesmie nikto vstupovať do priestoru dosahu brány. Nedovoľte deťom používať tlačítka idlô alebo ručný vysielateľ a tiež im nedovoľte hrať sa v blízkosti garážovej/vonkajšej brány.

Univerzálny ručný vysielateľ riadi všetky pohony garážových brán Chamberlain, Motorlift alebo Liftmaster s 433 MHz, ovládania vonkajších brán alebo externé rádiové prijímače okrem modelov LM50K, ML510, ako aj HE500AN. Na každé zo 4 tlačídiel možno naprogramovať vlastný kód.

Programovanie: Najskôr pomocou návodu na pohon garážovej brány, ovládania vonkajšej brány alebo externého rádiového prijímača lokalizujte jednotlivé programovacie tlačítka (Obr. 2). Taktiež si prečítajte kapitoly „Programovanie ručného vysielateľa“ alebo „Rádiový prijímač“ v príslušnom návode.

Krok 1: Vstúpte do programovacieho režimu univerzálného ručného vysielateľa: Podržte naraz stlačené pravé a ľavé tlačítka idla univerzálného ručného vysielateľa, až kým jeho LED indikátor začne trvalo svietiť na dobu cca 30 sekúnd (= časové okno na programovanie).

Krok 2: Teraz stlačte programovacie tlačítko pohonu garážovej brány, ovládania vonkajšej brány alebo externého rádiového prijímača. Príslušný programovací LED indikátor trvalo svietí (pozrite si návod na pohon garážovej brány, ovládania vonkajšej brány alebo externý rádiový prijímač).

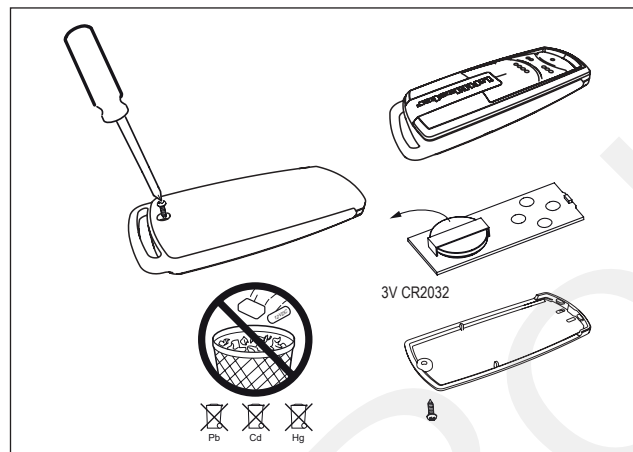
Krok 3: Zvoľte niektoré tlačítko idla univerzálného ručného vysielateľa a opakovaně ho stlačte, kým príslušný programovací LED indikátor nezareaguje (pozrite tiež návod na pohon garážovej brány, ovládania vonkajšej brány alebo externý rádiový prijímač). Pokračujte krokom 4.

Krok 4: Stlačte iné tlačítko idla univerzálného ručného vysielateľa, aby ste opustili programovací režim (jeho LED indikátor zhasne).

Zmazanie ručného vysielateľa (pozrite si návod na pohon garážovej brány, ovládania vonkajšej brány alebo externý rádiový prijímač): Programovacie tlačítko pohonu garážovej brány, ovládania vonkajšej brány alebo externého rádiového prijímača držte stlačené dovtedy, kým jeho programovací LED indikátor nezhasne. Pri neúspešnom programovaní:

Uplynulo časové okno programovania. Opätovne začnite krokom 1. Nebol vykonaný krok 4. Prístroj nie je kompatibilný (Skontrolujte kompatibilitu na stránke [www.chamberlain.eu](http://www.chamberlain.eu) alebo [www.liftmaster.eu](http://www.liftmaster.eu)).

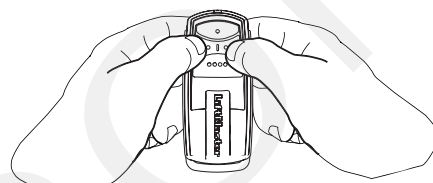
## TX4UNIF



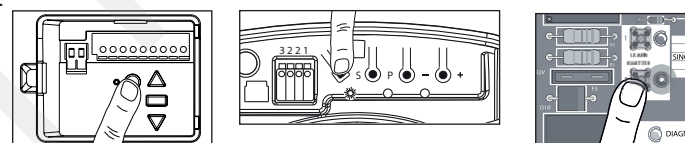
Chamberlain GmbH  
Saar-Lor-Lux-Str. 19  
66115 Saarbrücken  
Germany  
WEEE-Reg.Nr. DE66256568  
[www.liftmaster.eu](http://www.liftmaster.eu)  
[info@liftmaster.eu](mailto:info@liftmaster.eu)



1



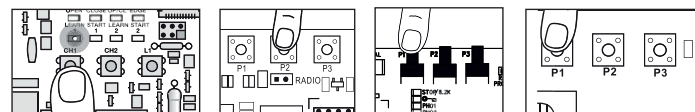
2\*



LM60, LM80, LM100,  
LM130EV/S/F, LM3800W,  
LM750EVGB

LM50, LM55EV/S/F

CB24



CB11, CB22

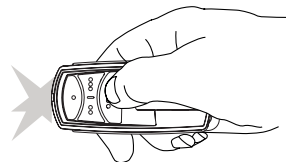
CB102

CB202(EV)

CB124(EV)

\* Compatibility list: [www.liftmaster.eu](http://www.liftmaster.eu)

3



4

