

EDSWG

CE 0682



Nice SpA
Oderzo TV Italia
info@niceforyou.com



SK - Návod na montáž a používanie

1 - UPOZORNENIA

Skôr ako pristúpite k montáži, skontrolujte, či je zariadenie vhodné na použitie, aké s ním zamýšľate. Skontrolujte zhodu medzi hodnotami uvedenými v kapitole „Technické parametre“ a technickou špecifikáciou automatického zariadenia, ktoré budete ovládať.

2 - POPIS VÝROBKU A ÚČEL POUŽITIA

EDSWG je pevný rádiový vysielač určený na ovládanie jedného alebo viacerých automatických zariadení pre vonkajšie markízy, rolety, dvere, garážové vráta, rôzne typy brán a ďalšie podobné aplikácie. Funguje s tromi bezpečnostnými heslami (každé priradené k jednému z troch ovládacích tlačidiel), ktoré musí používateľ poznať, aby mohol ovládať automatické zariadenie. Akékoľvek iné použitie, odlišné od tu popísaného, sa považuje za nevhodné a zakázané!

EDSWG má číselnú klávesnicu (od 0 do 9) pre vytýkanie bezpečnostného hesla a tri ovládacie tlačidlá (A, B, C), každé z nich priradené k jednému bezpečnostnému heslu nastavenému vo výrobe (viď kapitolu 4), ale toto si môže používateľ zmeniť (viď kapitolu 4).

Zaručená rezervovanosť hesiel a vysoký stupeň ochrany výrobku (IP 54) ho robia vhodným pre montáž do vonkajšieho prostredia. Vysielač komunikuje na rádiovkej frekvencii 433.92 MHz. Kódovanie údajov prostredníctvom protokolu „FLOR“ (štandard od Nice). Má osvojenú technológiu Rolling Code, ktorá náhodne mení kód pri každom vysielaní pre maximálnu bezpečnosť systému. Odhadovaný dosah rádia je 25 m vo voľnom priestore a 15 m vo vnútri budovy. Je napájaný dvomi batériami, preto nepotrebuje žiadne externé elektrické zapojenie. Má autonómiu fungovania viac ako 2 roky (priemerný čas pri 10 vysieleniach denne). Má senzor, ktorý aktivuje podsvietenie klávesnice len vtedy, keď je slabšia viditeľnosť v okolitom prostredí. Klávesnica sa rozsvieti automaticky pri prvom dotyku tlačidla (keď prešlo viac ako 6 sekúnd od posledného použitia vysielača) a zhasne po 6 sekundách od stlačenia posledného tlačidla. Oznamuje používateľovi svoj stav akustickými signálmi (pípaním), ktoré sú vysvetlené v **Tabuľke A**.

3 - KÓDOVANIE A MONTÁŽ

POZOR - pre dobré fungovanie vysielача sa odporúča vykonať práce tak, aby bola dodržaná postupnosť odsekov 3.1, 3.2, 3.3.

3.1 - Nakódujte vysielачe do prijímača automatického zariadenia

Ovládacie tlačidlá (A, B, C) môžu byť uložené do pamäte prijímača buď jediného automatického zariadenia alebo do prijímačov viacerých zariadení. Pri kódovaní použite jeden z nasledovných postupov, uvedených v návode k automatickému zariadeniu (alebo jeho prijímaču):

- Kódovanie v „Režime I“
- Kódovanie v „Režime II“
- Kódovanie nového vysielача prostredníctvom iného, už uloženého v pamäti

UPOZORNENIA • Návody k automatickým zariadeniam (alebo prijímačom) sú dostupné aj na stránke www.niceforyou.com. Kódovanie v „Režime I“ alebo v „Režime II“ je popísané v týchto návodoch. Počas vykonávania krokov myslite na to, že treba najprv vyťukať heslo, potom stlačiť (na vysielачi EDSWG) tlačidlo, ktoré je v danom kroku požadované. Na zladenie ovládacích tlačidiel (A, B, C) vysielача EDSWG s tlačidlami citovanými v návodoch k automatickým zariadeniam, viď **obr. 1**.

3.2 - Umiestnite vysielач na vybranom mieste a skontrolujte rádiový dosah (prijímanie príkazov)

UPOZORNENIA • Vysielач môže byť namontovaný vo vonkajšom alebo vnútornom prostredí. • Musí byť namontovaný na vertikálnu stenu, postavenú z pevného materiálu, aby bolo ukotvenie stabilné. • Musí byť umiestnený vo výške 1,5 m nad zemou, pre pohodlné zadanie hesla a príkazov. • Dosah vysielача a kapacita príjmu prijímača môžu byť rušené rôznymi faktormi: **a)** príliš veľká vzdialenosť medzi zariadeniami (viď obmedzenia v kapitole 7; **b)** prípadná prítomnosť ďalších zariadení v okolí, ktoré fungujú na rovnakej frekvencii (napríklad poplašné zariadenia, rádiové slúchadlá a pod.); **c)** umiestnenie vysielача na kovovom povrchu (tento môže tieniť vysielanie); **d)** vybitá batéria (toto môže znížiť rádiový dosah o 20-30 %). Vo všetkých týchto prípadoch výrobca nemôže poskytnúť žiadnu záruku na reálny rádiový dosah svojich zariadení.

Vyberte si miesto, kde si želáte upevniť vysielач. Umiestnite provizórne vysielач na mieste vybranom pre jeho montáž, ale neupevňujte ho definitívne. Ovládajte všetky predmetné zariadenia a kontrolujte, že tieto príjmu poslaný príkaz. Ak je príjem nedostatočný, prečítajte si upozornenia uvedené vyššie a skúste premiestniť vysielач na priaznivejšie miesto a zopakujte skúšky ovládania automatických zariadení.

3.3 - Namontujte vysielач na vybranom mieste

Keď ste skontrolovali fungovanie vysielача, upevnite ho trvalým spôsobom podľa obr. 2, 3, 4, 5, 6, 7, 8.

4 - AKO POUŽÍVAŤ VYSIELAČ

Na ovládanie automatického zariadenia (alebo skupiny zariadení) je potrebné najprv vyťukať bezpečnostné heslo a hneď potom stlačiť ovládacie tlačidlo (A, B alebo C) priradené k práve zadanému heslu. Poznámka: Počas zadávania hesla a príkazu, po stlačení jedného tlačidla má používateľ 6 sekúnd na stlačenie prípadného ďalšieho tlačidla. Po uplynutí tohto času musí byť heslo vyťukané znovu od začiatku.

Výrobok vychádza z výroby s tromi vopred nastavenými bezpečnostnými heslami, každé priradené k jednému ovládaciemu tlačidlu (A, B, C). Heslá sú: 1 - 1 (priradené k tlačidlu „A“); kód 2 - 2 (priradené k tlačidlu „B“); kód 3 - 3 (priradené k tlačidlu „C“). **POZOR!** Keďže všetky vysielачe EDSWG majú rovnaké fabričné heslo, pre využitie potenciálu rezervovanosti výrobku sa odporúča nahradiť bezpečnostné heslá prednastavené vo

výrobe osobnými a dôvernými heslami (odsek 4.1). Bezpečnostné heslá sa môžu aj deaktivovať (odsek 4.1.1) alebo znovu aktivovať (odsek 4.1.2). Heslo musí byť vyťukané správne, aby mohol byť poslaný príkaz. Ak sa pomýlite počas jeho zadávania, je vhodné ihneď stlačiť ovládacie tlačidlo (A, B alebo C) priradené k heslu a počkať na chybný akustický signál (5 pípnutí). Nakoniec znovu vyťukajte heslo.

4.1 - Proces na zmenu jedného z platných bezpečnostných hesiel

POZOR! Tento proces popisuje, ako zmeniť heslo priradené k ovládaciemu tlačidlu „A“. Na zmenu hesla priradeného k ovládaciemu tlačidlu „B“ vykonajte proces od začiatku a v krokoch 01, 03, 05 a 07 stlačte tlačidlo „B“. Použite tú istú logiku na zmenu hesla priradeného k ovládaciemu tlačidlu „C“.

01. Stlačte a podržte stlačené tlačidlo „0“; potom stlačte a uvoľnite ovládacie tlačidlo priradené k platnému heslu, ktoré chcete upraviť (v tomto príklade je to tlačidlo „A“); nakoniec uvoľnite tlačidlo „0“.
02. Vyťukajte platné heslo priradené k ovládaciemu tlačidlu stlačenému v bode 01 (ak je ešte platné heslo, ktoré bolo nastavené vo výrobe, vyťukajte heslo uvedené vyššie).
03. Stlačte a uvoľnite ovládacie tlačidlo „A“.
04. Vyťukajte nové heslo(1) ktoré si želáte.
05. Stlačte a uvoľnite ovládacie tlačidlo „A“
06. Znovu vyťukajte heslo vytvorené v bode 04
07. Stlačte a uvoľnite ovládacie tlačidlo „A“

Vysielač vydá 3 akustické signály (pípnutia), ktorými oznamuje, že nastavenie prebehlo správne. Keď budete počuť 5 pípnutí, znamená to, že nové nastavenie nebolo uložené v pamäti.

(1) Poznámka: Nové heslo môže byť zložené z jedného alebo viacerých číslic, maximálne z ôsmich číslic, na základe potreby používateľa. Každá číslica môže mať numerickú hodnotu od „0“ do „9“.

4.2 - Proces na deaktiváciu dôverného používania vysielača

Vykonajte proces v odseku 4.1, pričom vynechajte kroky 04 a 06. Toto programovanie ruší povinnosť zadania bezpečnostného hesla každý krát, keď si želáte poslať príkaz automatickému zariadeniu. **POZOR!** Nastavenie ruší rezervovanosť vysielača, takže tento môže byť používaný bez hesla, to znamená aj neautorizovanými osobami.

4.3 - Proces na aktiváciu dôverného používania vysielača

Vykonajte proces v odseku 4.1, pričom vynechajte krok 02. Toto programovanie obnovuje povinnosť zadania bezpečnostného hesla každý krát, keď si želáte poslať príkaz automatickému zariadeniu. Nastavenie obnovuje rezervovanosť vysielača, takže tento môže byť používaný jedine, ak poznáte heslo, to znamená autorizovanými osobami

5 - SERVIS

Vysielač si nevyžaduje špeciálny servis. Pravidelne kontrolujte prípadnú prítomnosť vlhkosti alebo tvorbu oxidácie a čistite prípadné prachové usadeniny.

5.1 - Výmena batérií

Vyberte klávesnicu z držiaka (obr. A, B). Otvorte kryt pomocou mince proti smeru hodinových ručičiek a vymeňte batérie, ktoré uložte pozitívnym pólom (+) smerom hore (obr. 6). Zatvorte kryt, pričom dávajte pozor, aby ste nepoškodili tesnenie. Nakoniec znovu upevnite klávesnicu do držiaka (obr. 7, 8).

6 - LIKVIDÁCIA VÝROBKU

Tento výrobok je neoddeliteľnou súčasťou automatického systému a musí byť zlikvidovaný spolu s ním za použitia rovnakých kritérií, ako sú uvedené v návode na montáž automatického zariadenia.

6.1 - Likvidácia batérií

Vybité batérie obsahujú jedovaté látky, a preto nesmú byť vyhodené do spoločného odpadu. Treba ich zlikvidovať v súlade s metódami triedeného odpadu, ktoré vyplývajú z noriem platných vo vašej krajine.

7 - TECHNICKÉ PARAMETRE

Všetky uvedené technické parametre sa vzťahujú na teplotu prostredia 20 °C (± 5°C). Nice si vyhradzuje právo vykonávať zmeny na výrobku, kedykoľvek to uzná za potrebné, pričom zaručuje rovnakú funkčnosť a účel použitia.

Napájanie: 6 Vdc, s 2 lítiovými batériami CR2430

Životnosť batérie: približne 2 roky pri 10 vysielaniach denne

Rádiová frekvencia: 433.92 MHz ±100 kHz

Radiačný výkon: cca 3 μW

Rádiové kódovanie: FLOR, s plávajúcim kódom 52 bitov

Teplota fungovania: od -10°C do +55°C

Počet číslic kombinácie: jedna alebo viac číslic (max. osem číslic); numerická hodnota číslice od „0“ do „9“

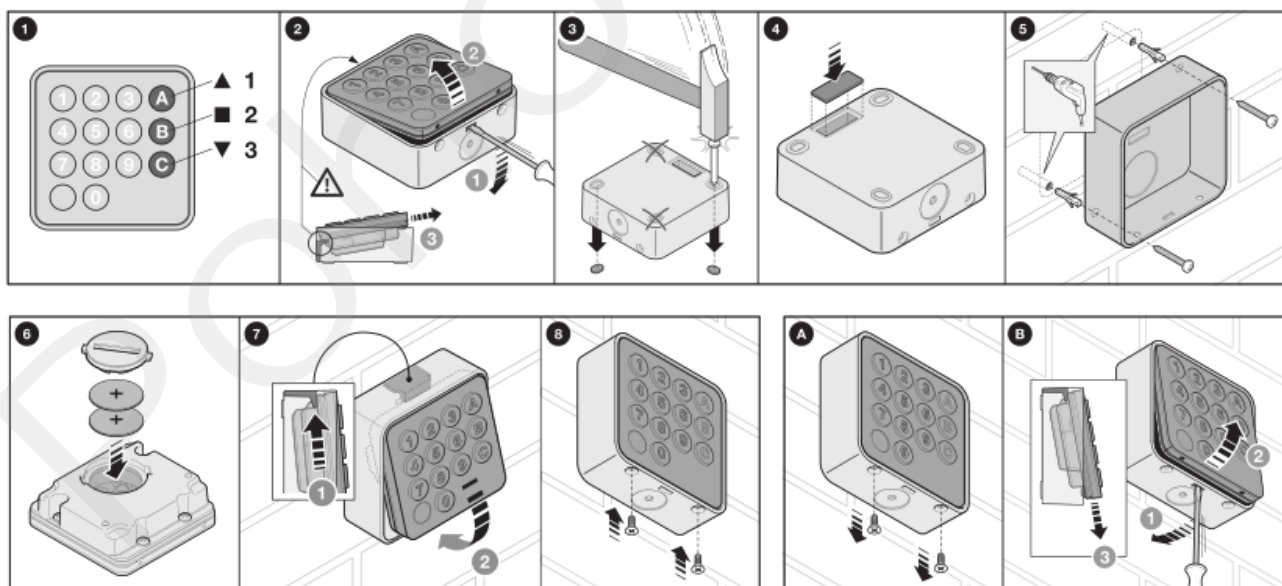
Deaktivácia kombinácie: áno

Odhadovaný dosah: 25 m; 15 m vo vnútri budovy (viď tiež odsek 3.2)

Stupeň ochrany: IP 54

Rozmery (mm): 70 x 70 x 27

Váha (g): 215



SK	AKUSTICKÉ SIGNÁLY	VÝZNAM
	1 krátke pípnutie	Signalizuje stlačenie tlačidla.
	1 dlhé pípnutie	Signalizuje automatické vypnutie po 6 sekundách nepoužívania.
	3 dlhé pípnutia	<ul style="list-style-type: none"> Po skončení procedúr v odsekoch 4.1, 4.2, 4.3 signalizujú uloženie vykonanej úpravy do pamäte. Počas vymieňania vybitých batérií signalizujú vloženie nových batérií.
	5 krátkych pípnutí	<ul style="list-style-type: none"> Po skončení procedúr v odsekoch 4.1, 4.2, 4.3 signalizujú, že z dôvodu chyby nebola vykonaná úprava uložená do pamäte. Počas normálneho používania vysielača signalizujú chybu pri vytukávaní kombinácie.
	séria pípnutí v trvaní 2 sekúnd	Signalizujú, že batérie sú vybité a treba ich vymeniť.