

Nice

CE
EAC

HO7124

HO7224

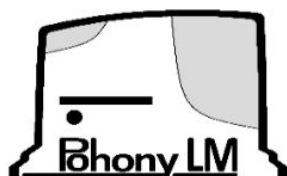


Pohon pre krídlové brány

Manuál na montáž a používanie

Pohony LM s.r.o.
Pionierska 336/17
916 21 ČAČHTICE

tel: +421905918922
email: pohonylm@gmail.com
www.pohonylm.sk



Nice

OBSAH

1	VŠEOBECNÉ BEZPEČNOSTNÉ VÝSTRAHY	2
1.1	Všeobecné výstrahy	2
1.2	Výstrahy týkajúce sa montáže	3
2	POPIS VÝROBKU A ÚČEL POUŽITIA	3
2.1	Zoznam častí, ktoré tvoria výrobok	3
3	MONTÁŽ	4
3.1	Vstupné kontroly pred montážou	4
3.2	Obmedzenie použitia výrobku	4
3.2.1	Životnosť výrobku	5
3.3	Identifikácia a celkové rozmery	5
3.4	Príprava montáže	6
3.5	Montáž pohonu	7
3.6	Nastavenie mechanických koncových dorazov	9
3.7	Ručné odblokovanie a zablokovanie motora	10
4	ELEKTRICKÉ ZAPOJENIA	10
4.1	Vstupná kontrola	10
4.2	Schéma a popis zapojení	12
4.2.1	Schéma zapojení	12
4.2.2	Popis zapojení	12
5	ZÁVEREČNÉ KONTROLY A SPUSTENIE	13
5.1	Pripojenie napájania	13
5.2	Načítanie zariadení	13
5.3	Načítanie polôh mechanických dorazov	13
5.3.1	Načítanie v automatickom režime	14
5.3.2	Načítanie v manuálnom režime	14
5.3.3	Načítanie v zmiešanom režime	15
5.4	Kontrola pohybu brány	15
5.5	Zapojenie ďalších zariadení	15
6	KOLAUDÁCIA A UVEDENIE DO PREVÁDZKY	16
6.1	Kolaudácia	16
6.2	Uvedenie do prevádzky	16
7	PROGRAMOVANIE	16
7.1	Používanie programovacích tlačidiel	16
7.2	Programovanie prvej úrovne (ON-OFF)	17
7.2.1	Postup programovania na prvej úrovni	17
7.3	Programovanie druhej úrovne (nastaviteľné parametre)	18
7.3.1	Postup programovania na druhej úrovni	18
7.4	Špeciálne funkcie	20
7.4.1	Funkcia "Pohyb napriek všetkému"	20
7.4.2	Funkcia "Výzva servisu"	20
7.4.3	Kontrola počtu vykonaných manévrov	20
7.5	Vymazanie pamäte	20
8	ČO ROBIŤ, AK... (pomoc pri riešení problémov)	21
8.1	História porúch	21
8.2	Signalizácia pomocou majáka	21
8.3	Signalizácia na riadiacej jednotke	22
9	ĎALŠIE INFORMÁCIE (prídavné zariadenia)	23
9.1	Pridanie alebo odstránenie zariadení	23
9.1.1	BlueBUS	23
9.1.2	Vstup STOP	23
9.1.3	Fotobunky	23
9.1.4	Načítanie ďalších zariadení	24
9.2	Zapojenie rádiového prijímača OXI	24
9.3	Zapojenie a inštalácia núdzovej batérie	25
9.4	Zapojenie systému externého odblokovania Kio	25
9.5	Zapojenie programátora Oview	26
9.6	Zapojenie systému na snežnú energiu Solemyo	27
10	SERVIS VÝROBKU	28
11	LIKVIDÁCIA VÝROBKU	28
12	TECHNICKÉ PARAMETRE	29
13	ZHODA	31
	POKYNY A VÝSTRAHY URČENÉ POUŽÍVATEĽOVI	33

1 VŠEOBECNÉ BEZPEČNOSTNÉ VÝSTRAHY

1.1 VŠEOBECNÉ VÝSTRAHY



POZOR! Dôležité upozornenia týkajúce sa bezpečnosti. Dodržujte všetky inštrukcie, pretože chybná montáž môže spôsobiť vážne škody.



POZOR! Dôležité upozornenia týkajúce sa bezpečnosti. Kvôli bezpečnosti osôb je dôležité dodržiavať tieto inštrukcie. Odložte si tento návod.



Podľa najnovšej európskej legislatívy musí realizácia automatického zariadenia spĺňať harmonizované normy stanovené platnou smernicou o strojových zariadeniach, ktoré umožňujú vyhlásiť predpokladanú zhodu automatického zariadenia. S ohľadom na to, všetky operácie týkajúce sa pripojenia k elektrickej sieti, testovania, uvedenia do prevádzky a servisu výrobku musia byť vykonané výhradne kvalifikovaným a skúseným technikom!



Aby sa zabránilo akémukoľvek nebezpečenstvu pri neočakávanom resetovaní tepelného vypínača, toto zariadenie nesmie byť napájané prostredníctvom externého spínacieho zariadenia, ako napríklad časovač, alebo zapojené na obvod, na ktorom je pravidelne zapínané alebo vypínané napájanie.

POZOR! Dodržujte nasledovné výstrahy:

- Ešte pred začiatkom montáže skontrolujte "Technické parametre výrobku", najmä či je tento výrobok vhodný na automatizovanie vášho vjazdu. Ak nie je vhodný, NEZAČÍNAJTE montáž.
- Výrobok sa nesmie používať skôr, ako bolo vykonané uvedenie do prevádzky, ako popisuje kapitola "Kolaudácia a uvedenie do prevádzky."
- Skôr ako začnete výrobok montovať, skontrolujte, či je všetok materiál, ktorý budete používať, vo výbornom stave a vhodný na použitie.
- Výrobok nie je určený na používanie osobami (vrátane detí), ktorých fyzické, zmyslové alebo mentálne schopnosti sú obmedzené, alebo ktorým chýbajú potrebné skúsenosti či znalosti.
- Deti sa nesmú hrať so zariadením.
- Nedovoľte deťom hrať sa s ovládacími zariadeniami výrobku. Diaľkové ovládače držte ďaleko z ich dosahu.
- Na sieti napájania zariadenia inštalujte vypínač (nie je súčasťou balenia) s takou vzdialenosťou otvorenia kontaktov, ktorá umožňuje kompletné vypnutie za podmienok uvedených v kategórii prepätia III.
- Počas montáže manipulujte s automatickým zariadením opatrne, aby neprišlo k stlačeniu, nárazu, pádu alebo kontaktu s tekutinami akéhokoľvek druhu. Nedávajte výrobok do blízkosti zdrojov tepla, nevystavujte ho otvorenému ohňu. Takéto zaobchádzanie ho môže poškodiť alebo spôsobiť poruchy a nebezpečné situácie. Ak by sa takéto niečo stalo, ihneď zastavte montáž a obráťte sa na Asistenčnú službu Nice.
- Výrobca sa zrieka akejkoľvek zodpovednosti za škody na majetku alebo osobách spôsobené nedodržaním inštrukcií uvedených v návode na montáž. V takýchto prípadoch prepadá aj záruka na vady materiálu.
- Hladina akustického tlaku vázenej emisie A je nižšia ako 70 dB(A).
- Čistenie a servis, ktorý je v kompetencii používateľa, nesmú vykonávať deti bez dozoru.

- Pred zásahom do zariadenia (servis, čistenie) vždy odpojte výrobok od siete napájania a prípadnej núdzovej batérie.
- Zariadenie pravidelne kontrolujte, najmä káble, pružiny a držiaky, aby ste včas odhalili prípadné zlé vyváženie a znaky opotrebenia alebo poškodenia. Nepoužívajte zariadenie, ak je potrebná jeho oprava alebo nastavenie, pretože chyba montáže alebo nesprávne vyváženie automatického zariadenia môžu spôsobiť škody.
- Obalový materiál výrobku musí byť zlikvidovaný pri plnom dodržiavaní predpisov platných vo vašej krajine.
- Pri práci s ovládačmi sa uistite, že osoby sa zdržiavajú v dostatočnej vzdialenosti od automatizácie.
- Počas vykonávania manévru sledujte automatické zariadenie a držte osoby v dostatočnej vzdialenosti až do ukončenia pohybu.
- Neovládajte výrobok, ak sa v jeho blízkosti nachádzajú osoby, ktoré vykonávajú práce na automatickom zariadení; pred vykonaním týchto prác vypnite elektrické napájanie.
- Ak je poškodený kábel napájania, tento musí byť vymenený buď výrobcom alebo jeho asistenčnou službou, v každom prípade podobnou kvalifikovanou osobou, aby sa predišlo akémukoľvek riziku.

1.2 VÝSTRAHY TÝKAJÚCE SA MONTÁŽE

- Pred montážou pohonu skontrolujte, či sú všetky mechanické časti v dobrom stave, správne vyvážené a či automatická brána môže byť správne otváraná a zatváraná.
- Ak je brána, ktorú idete automatizovať, vybavená pešími dverami, treba do zariadenia doplniť kontrolný systém, ktorý bude brániť fungovaniu pohonu, keď sú pešie dvere otvorené.
- Uistite sa, že ovládacie prvky sa nachádzajú dostatočne ďaleko od pohyblivých dielov, pričom však umožňujú priamy výhľad na zariadenie. Ak je použitý selektor, inštaluje sa do minimálnej výšky 1,5 m nad zemou. Ovládacie prvky by nemali byť voľne prístupné.
- Ak je otváranie zariadenia riadené z protipožiarneho systému, uistite sa, že prípadné okná väčšie ako 200 mm sa zatvárajú prostredníctvom ovládacích prvkov.
- Uistite sa, že počas pohybu nemôže prísť k žiadnemu zakliesneniu medzi pohyblivými a pevnými časťami zariadenia.
- Umiestnite trvalým spôsobom etiketu popisujúcu manuálny manéver do blízkosti prvku, ktorý tento manéver umožňuje.
- Po namontovaní pohonu sa uistite, že mechanizmus, ochranný systém a manuálny manéver fungujú správne.

2 POPIS VÝROBKU A ÚČEL POUŽITIA

HOPP je rad prevodových motorov s kĺbovým ramenom a vonkajšou montážou, ktoré možno použiť na automatizáciu krídlových brán alebo vrát na rezidenčné a priemyselné použitie. Sú vybavené mohutným hliníkovým ramenom s ochranou proti priviknutiu a sú vhodné na intenzívnu prevádzku.

Hlavná časť automatizácie pozostáva z jedného alebo dvoch elektromechanických pohonov (na základe počtu krídel, ktoré majú byť automatizované), z ktorých každý je vybavený motorom na jednosmerný prúd a prevodovkou s ozubenými kolesami s rovnými zubami.

Pohon **HO7124** je vybavený riadiacou jednotkou, ktorá riadi jeho fungovanie.

Riadiaca jednotka je prispôbena na pripojenie k rôznym zariadeniam patriacim do systému Opera, systému Bluebus a systému napájania slnečnou energiou Solemyo.

Riadiaca jednotka môže tiež hostiť núdzovú batériu (mod. PS124, voliteľné príslušenstvo), ktorá v prípade výpadku elektrickej energie umožňuje automatizácii vykonať niekoľko manévrov. V prípade výpadku prúdu je možné hýbať krídlom brány po odblokovaní motora pomocou príslušného kľúča (pozri odstavec "**Ručné odblokovanie a zablokovanie motora**").

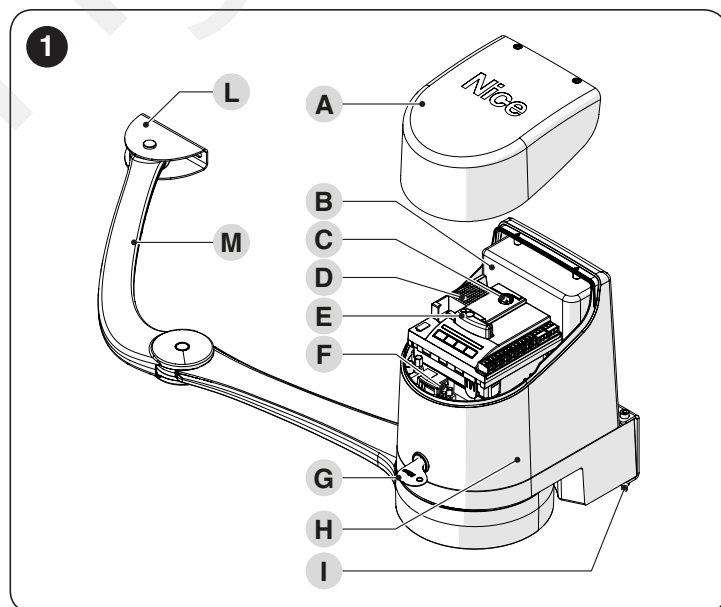
Automatizácia umožňuje nainštalovať rôzne príslušenstvo, ktoré zvyšuje jej funkčnosť a zaručuje jej bezpečnosť.



Akkoľvek iné použitie, ako je opísané, treba považovať za nesprávne a zakázané!

2.1 ZOZNAM ČASTÍ, KTORÉ TVORIA VÝROBK

"**Obrázok 1**" predstavuje základné časti, ktoré tvoria pohon **HO7124**.



- A** Kryt
- B** Núdzová batéria (príslušenstvo)
- C** Poistka
- D** Riadiaca jednotka (nachádza sa len v **HO7124**)
- E** Prijímač OXI
- F** Konektor napájania
- G** Kľúč pre odblokovania/zablokovanie
- H** Motor
- I** Konzola pre upevnenie motora
- L** Konzola pre upevnenie ramena
- M** Rameno

3 MONTÁŽ

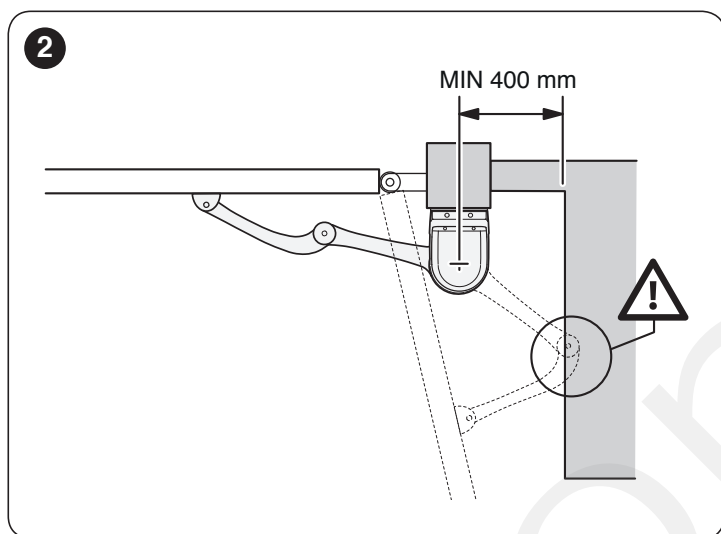
3.1 VSTUPNÉ KONTROLY PRED MONTÁŽOU



Montáž zariadenia musí vykonať kvalifikovaný personál v súlade so zákonmi, normami a právnymi predpismi, ako aj v súlade s týmito inštrukciami.

Pred inštaláciou výrobku je potrebné:

- Skontrolovať stav doručenia.
- Uistiť sa, že všetok použitý materiál je vo výbornom stave a vhodný na zamýšľané použitie.
- Skontrolovať, či je konštrukcia brány vhodná na automatizáciu.
- Skontrolovať, či váha a rozmery krídla sú v rámci limitov uvedených v odstavci "**Obmedzenie použitia výrobku**".
- Skontrolovať, či miesto zvolené pre montáž je kompatibilné s celkovými rozmermi výrobku (pozri "**Obrázok 5**").
- Uistiť sa, že v mieste, kde bude namontovaný pohon, je dostatok miesta na plné otáčanie ramena (pozri "**Obrázok 2**").



- Skontrolovať, či na celej dráhe brány, tak pri zatváraní ako pri otváraní, nie sú miesta so zvýšeným trením.
- Skontrolovať pevnosť mechanických dorazov a uistiť sa, že sa nezdeformujú, ani keby krídlo prudko narazilo na doraz.
- Skontrolovať, či je krídlo vyvážené, t.j. že zostane nehybné, ak sa zastaví v ľubovoľnej polohe.
- Skontrolovať, či miesto, kde sa má produkt inštalovať, nie je vystavené záplavám. Prípade sa môže výrobok nemontovať vo vhodnej výške nad zemou.
- Skontrolovať, či zóna upevnenia pohonu umožňuje jeho odblokovanie a ľahký a bezpečný manuálny manéver.

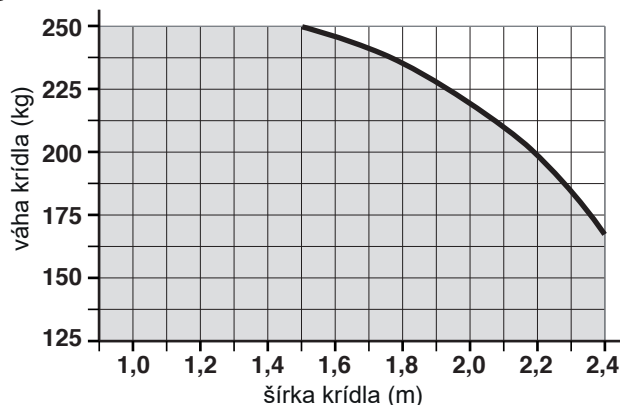
- Skontrolovať, či sú upevňovacie body rôznych zariadení na miestach chránených proti nárazom a či sú montážne povrchy primerane pevné.
- Neponoriť časti automatizácie do vody alebo iných tekutín.
- Neumiestňovať výrobok do blízkosti plameňov alebo zdrojov tepla, do potenciálne výbušného prostredia, obzvlášť kyslého alebo slaného, pretože to by mohlo výrobok poškodiť a spôsobiť poruchy alebo nebezpečné situácie.
- Ak sú vo vnútri krídla alebo v oblasti pohybu krídla integrované pešie dvere, uistite sa, že nebránia normálnemu pohybu a prípadne inštalujte vhodný blokovací systém.
- Riadiacu jednotku pripojte k elektrickému vedeniu vybavenému bezpečnostným uzemnením.
- Bránu pripojte k uzemneniu v súlade s platnými predpismi.
- Na elektrickom vedení musí byť nainštalované zariadenie zabezpečujúce úplné odpojenie automatizácie od siete. Odpojovacie zariadenie by malo mať kontakty s takou vzdialenosťou v otvorenom stave, ktorá umožňuje úplné odpojenie za podmienok určených v kategórii prepätia III, v súlade s pravidlami montáže. V prípade potreby toto zariadenie zaistuje rýchle a bezpečné odpojenie napájania, preto by malo byť na mieste viditeľnom od automatizácie. Ak je však toto zariadenie umiestnené na nie viditeľnom mieste, musí byť vybavené systémom, ktorý blokuje prípadné náhodné alebo svojvoľné pripojenie napájania, aby sa vylúčili všetky hrozby. Odpojovacie zariadenie sa nedodáva s produktom.

3.2 OBMEDZENIE POUŽITIA VÝROBKU

Pred montážou pohonu vykonajte nasledovné kontroly:

- Skontrolujte, či krídlo, ktoré má byť motorizované, sa nachádza v rámci predpokladaných hodnôt (pozri "**Obrázok 3**").
- Maximálna šírka krídla: 2,4 m (pri váhe do 160 kg).
- Maximálna váha krídla: 250 kg (pri šírke do 1,5 m).
- Skontrolujte obmedzenia hodnôt uvedené v kapitole "**TECHNICKÉ PARAMETRE**".
- Minimálna šírka priestoru určeného na montáž pohonu: 170 mm.
- Montážna konzola ramena musí byť upevnená na pevnej časti krídla (napríklad na ráme), aby bolo zabezpečené spoľahlivé a bezpečné upevnenie.

3



3.2.1 Životnosť výrobku

Životnosť je priemerná ekonomická trvácnosť výrobku. Životnosť zariadenia do značnej miery závisí od ukazovateľa obtiažnosti manévrov, čiže súčtu všetkých faktorov ovplyvňujúcich opotrebovanie výrobku.

Ak chcete odhadnúť životnosť vašej automatizácie, postupujte nasledovne:

1. Spočítajte hodnoty položiek z "Tabuľky 1" týkajúce sa podmienok inštalácie.
2. V grafe na "Obrázku 4" nakreslite zvislú čiaru od stanovenej hodnoty po priesečník s krivkou. Z tohto bodu vedte vodorovnú čiaru, kým sa nepretne s čiarou "cykly manévrov". Určená hodnota je odhadovaná životnosť vášho výrobku.

Hodnoty životnosti, uvedené v grafe, sa dajú dosiahnuť len vtedy, ak bude prísne dodržaný plán údržby, pozri kapitolu "SERVIS VÝROBKU". Životnosť výrobku sa odhaduje na základe projekčných výpočtov a výsledkov skúšok vykonaných na prototypoch. Keďže je to odhad, nepredstavuje žiadnu záruku skutočnej životnosti výrobku.

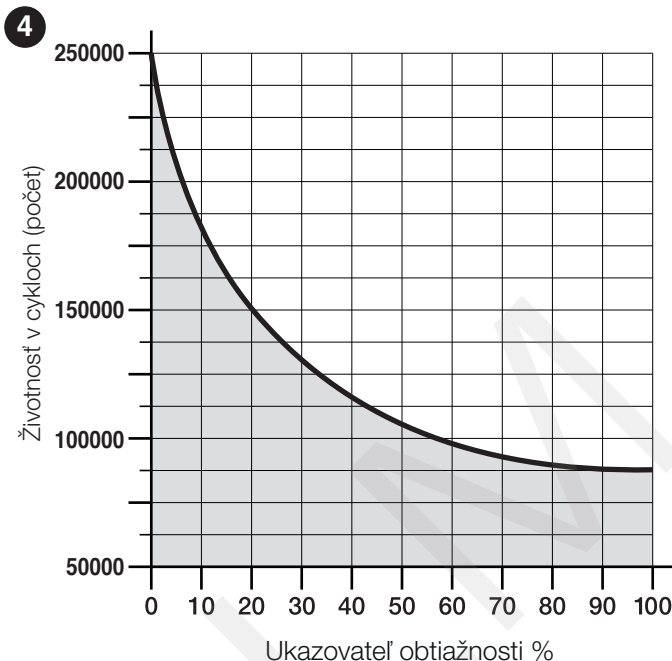
Príklad výpočtu životnosti: automatizácia s bránou dlhou 1,3 m s váhou 180 kg, slepé krídlo.

V "Tabuľke 1" sú uvedené "ukazovatele obtiažnosti" pre tento typ inštalácie: 15% ("dĺžka krídla"), 30% ("váha krídla") a 15% ("slepé krídlo").

Tieto ukazovatele treba spočítať pre výpočet celkového ukazovateľa obtiažnosti, ktorý je v tomto prípade 60%. Na základe nájdenej hodnoty (60%) nájdite v grafe na vodorovnej osi ("ukazovateľ obtiažnosti") hodnotu zodpovedajúcu "cyklom manévrov", ktoré bude môcť náš výrobok vykonať počas svojej životnosti = približne 100.000 cyklov.

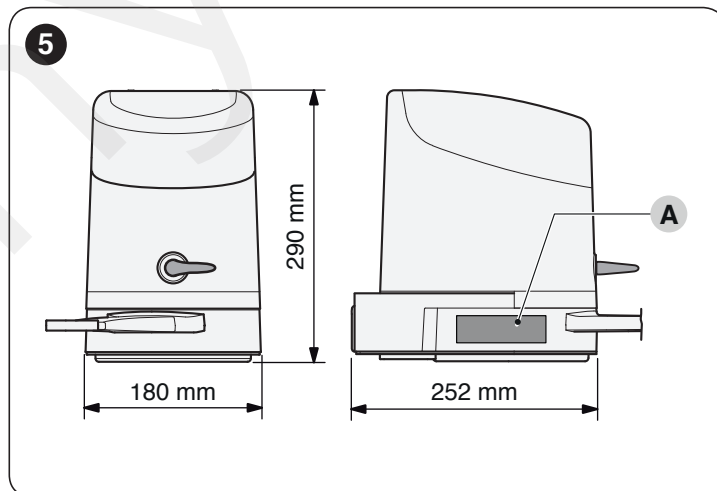
Tabuľka 1

ŽIVOTNOSŤ VÝROBKU		Ukazovateľ obtiažnosti
Dĺžka krídla	< 1,0 m	0%
	1,0 - 1,5 m	15%
	1,5 - 2,4 m	20%
Váha krídla	< 100 kg	0%
	100 - 150 kg	20%
	150 - 250 kg	30%
Teplota okolia vyššia ako 40°C alebo nižšia ako 0°C alebo vlhkosť vyššia ako 80%		20%
Slepé krídlo		15%
Montáž na veternom mieste		15%



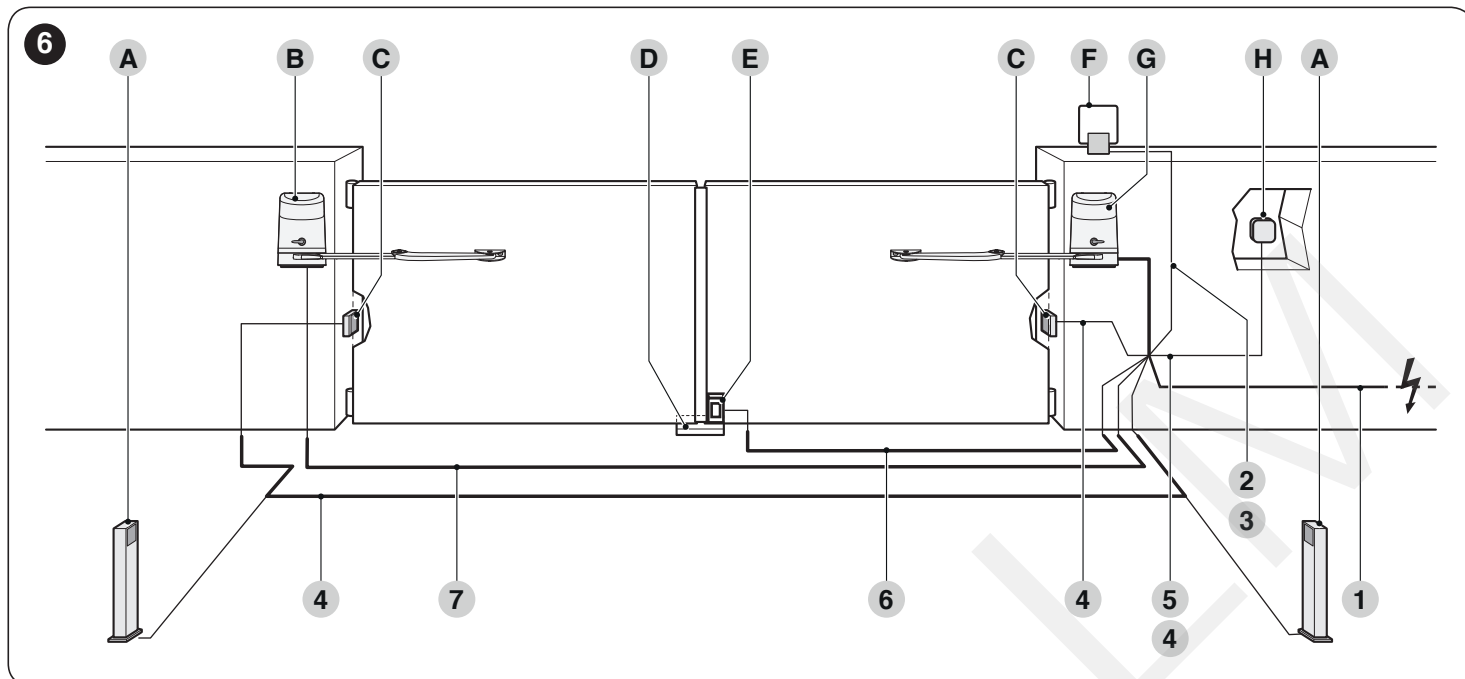
3.3 IDENTIFIKÁCIA A CELKOVÉ ROZMERY

Celkové rozmery a štítok (A), ktorý umožňuje identifikáciu výrobku, sú uvedené na "Obrázku 5".



3.4 PRÍPRAVA MONTÁŽE

Obrázok ukazuje príklad automatického zariadenia realizovaného s dielmi **Nice**.



- A** Fotobunky na stĺpiku
- B** Pohon bez riadiacej jednotky (mod. **HO7224**)
- C** Fotobunky
- D** Mechanický doraz pri zatvorení
- E** Elektrozáмок
- F** Maják
- G** Pohon s riadiacou jednotkou (mod. **HO7124**)
- H** Digitálna klávesnica - Transponderový čítač - Kľúčový prepínač

Horeuvedené diely sú rozmiestnené podľa typickej a zaužívanej schémy. Využite ako príklad schému na "Obrázku 6" a určite približnú polohu, v ktorej bude inštalovaný každý jeden diel plánovaný vo vašej inštalácii.

Tabuľka 2

TECHNICKÉ PARAMETRE ELEKTRICKÝCH KÁBLOV	
Identifikátor	Špecifikácia káblov
1	Kábel NAPÁJANIA RIADIACEJ JEDNOTKY 1 kábel 3 x 1,5 mm ² maximálna dĺžka 30 m [poznámka 1]
2	Kábel MAJÁKA 1 kábel 2 x 1 mm ² maximálna dĺžka 20 m
3	Kábel ANTÉNY 1 koaxiálny kábel, typ RG58 maximálna dĺžka 20 m; odporúčaná < 5 m
4	Kábel ZARIADENÍ BLUBUS 1 kábel 2 x 0,5 mm ² maximálna dĺžka 20 m [poznámka 2]
5	Kábel KLÚČOVÉHO PREPÍNAČA 2 káble 2 x 0,5 mm ² [poznámka 3] maximálna dĺžka 50 m
6	Kábel ELEKTROZÁMKU 1 kábel 2 x 1 mm ² maximálna dĺžka 6 m
7	Kábel NAPÁJANIA POHONU 1 kábel 3 x 1,5 mm ² maximálna dĺžka 10 m

Poznámka 1 Ak je napájací kábel dlhší ako 30 m, treba použiť kábel s väčším prierezom (3 x 2,5 mm²) a v blízkosti automatizácie inštalovať bezpečnostné uzemnenie.

Poznámka 2 Ak je kábel Bluebus dlhší ako 20 m, ale maximálne 40 m, treba použiť kábel s väčším prierezom (2 x 1 mm²).

Poznámka 3 Tieto dva káble môžete nahradiť jediným káblom 4 x 0,5 mm².



Pred inštaláciou pripravte elektrické káble potrebné pre vaše zariadenie v súlade s "Obrázkom 6" a údajmi v kapitole "TECHNICKÉ PARAMETRE".



Použité káble musia byť vhodné pre typ prostredia, v ktorom sa vykonáva montáž.



Počas ukladania prechodiek elektrických káblov berte do úvahy, že v dôsledku možného hromadenia vody v derivačných krabiciach môžu spojovacie potrubia spôsobiť kondenzáciu v riadiacej jednotke, čo môže poškodiť elektronické obvody.

3.5 MONTÁŽ BA: A@G

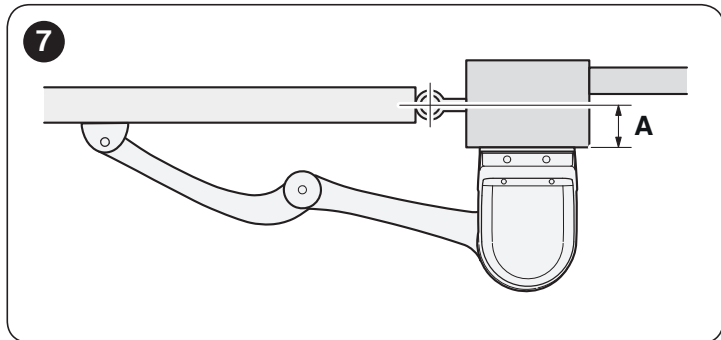


Nesprávna montáž môže viesť k vážnym zraneniam osôb, ktoré vykonávajú prácu a ktoré budú zariadenie používať.

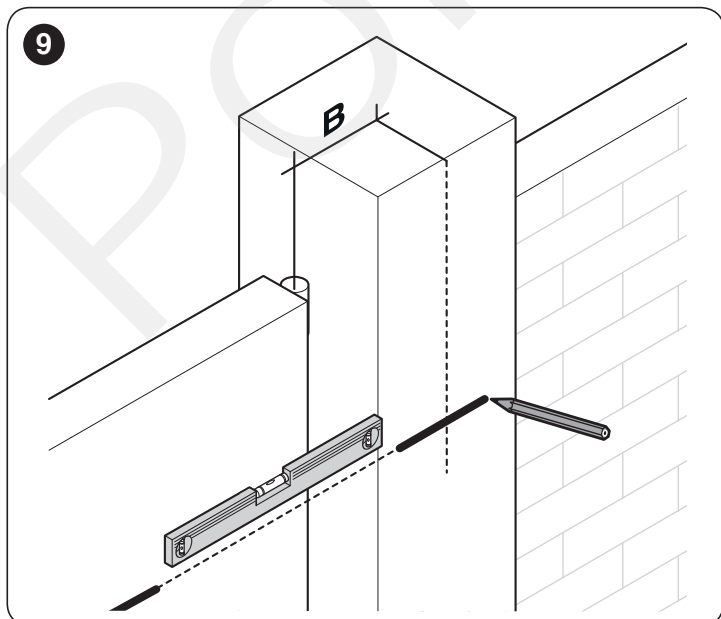
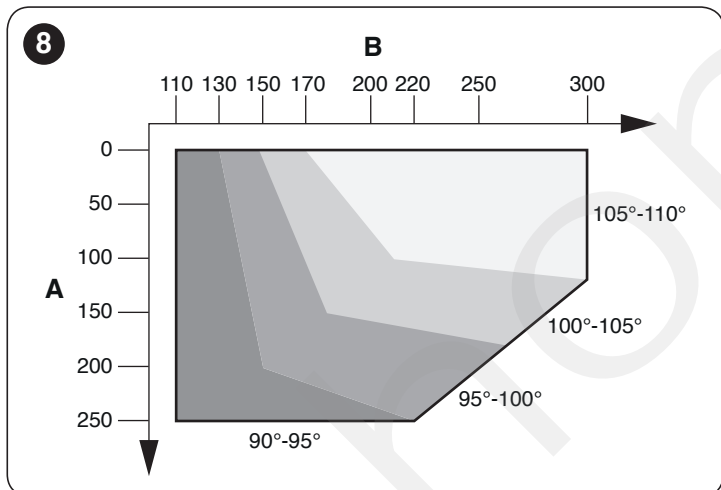
Pred začatím montáže automatizácie vykonajte preverky popísané v odstavcoch "Vstupné kontroly pred montážou" a "Obmedzenie použitia výrobku".

Ak chcete namontovať **HOPP**:

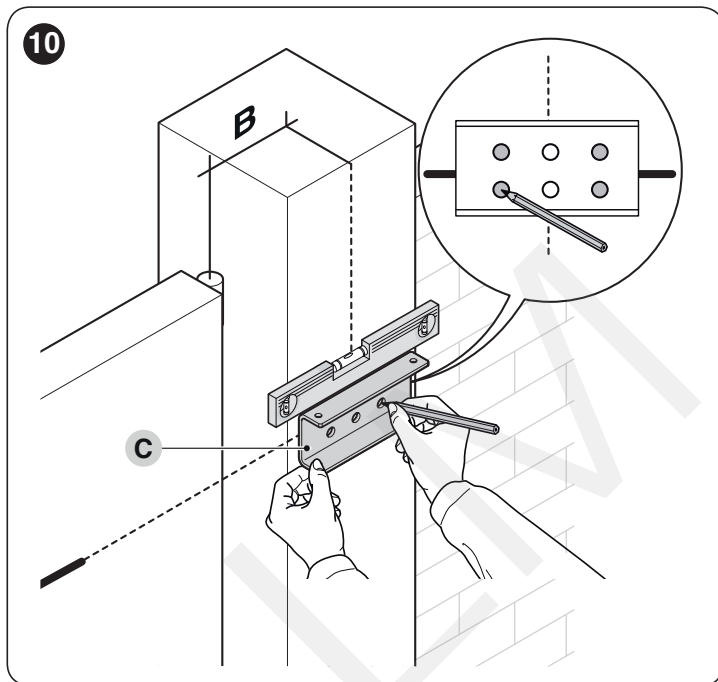
1. Zmerajte vzdialenosť (A).



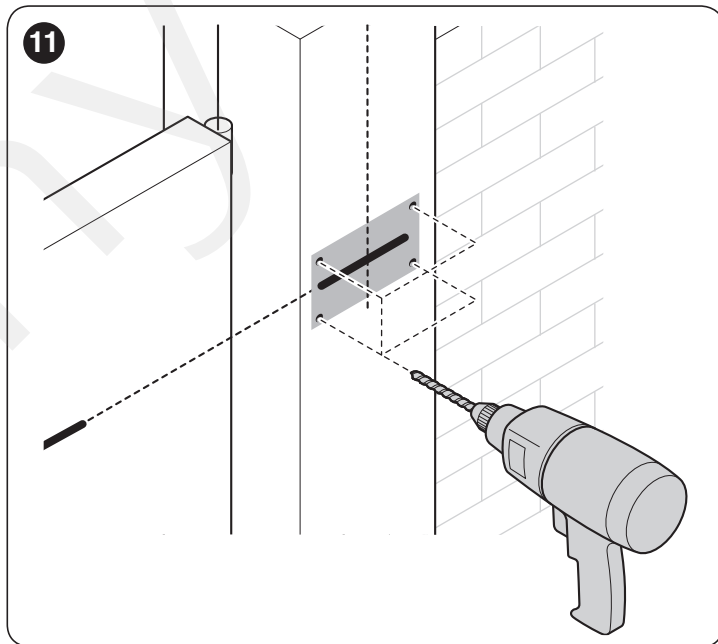
2. Nastavte krídlo do želanej polohy maximálneho otvorenia a skontrolujte dosiahnutú hodnotu uhla otvorenia.
3. Použite graf a podľa hodnoty polohy (A) a nájdeného uhla otvorenia určite polohu (B). Napríklad: ak (A) je 100 mm a požadovaný uhol je 100°, poloha (B) bude približne 180 mm.



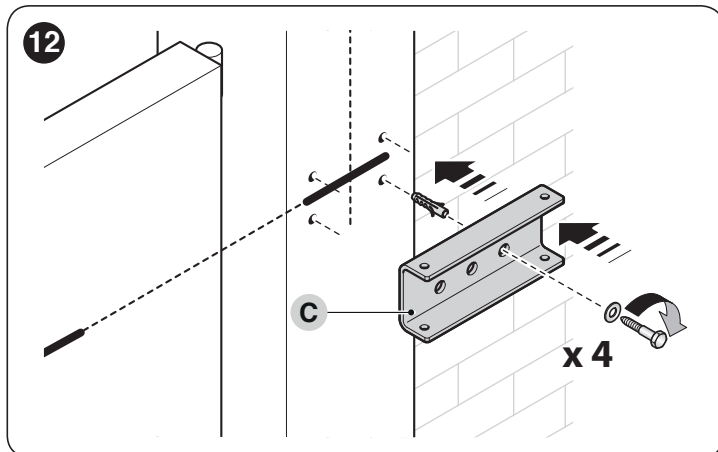
4. Na určenie polohy štyroch upevňovacích dier použite montážnu konzolu (C) v horizontálnej polohe.



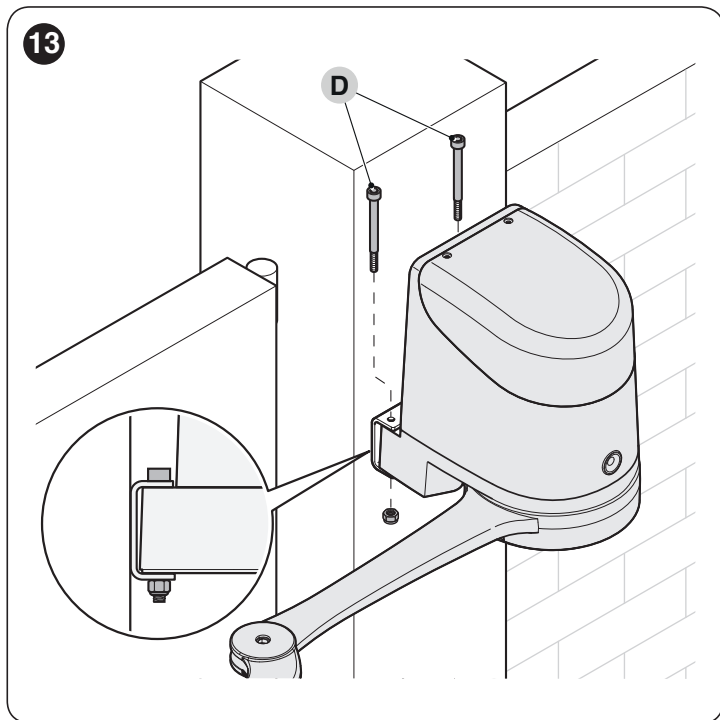
5. Vyvrtajte diery na naznačených miestach.



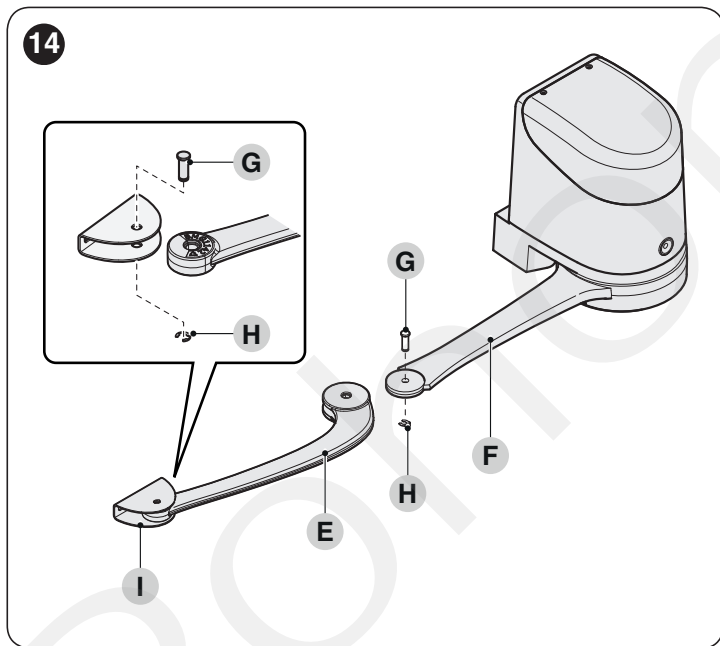
6. Pripevnite montážnu konzolu (C) pohonu na stenu pomocou vhodných hmoždiniek, skrutiek a podložiek (nie sú dodané).



7. Pripevnite pohon ku konzole pomocou dvoch skrutiek M4,8x13 (D), ktoré sú súčasťou sady.



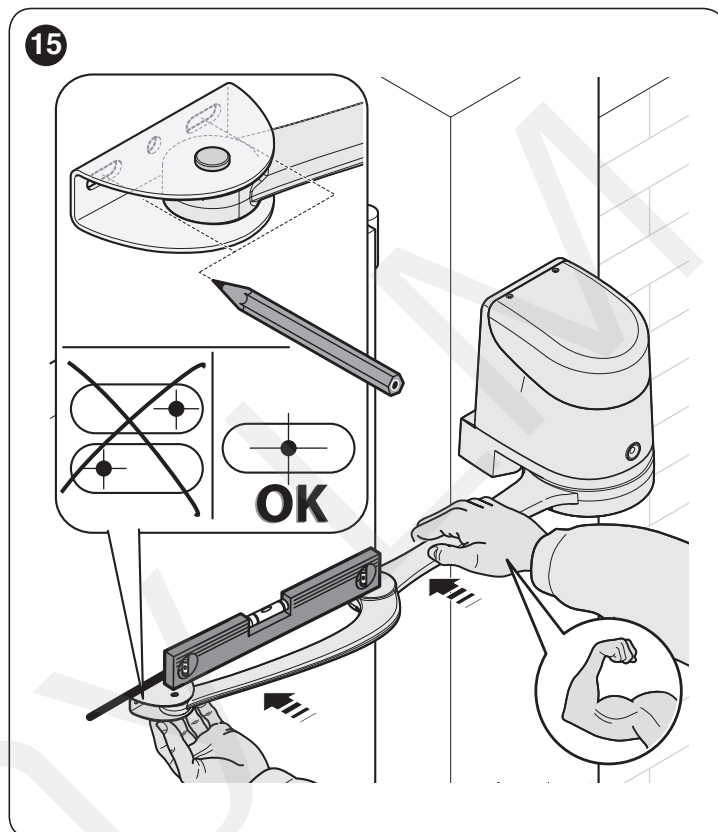
8. Pripevnite zakrivené rameno (E) k rovnému ramenu (F) pomocou čapu (G) a poistného krúžku (H). Rovnakým spôsobom upevnite montážnu konzolu krídla brány (I) k zakrivenému ramenu (E).



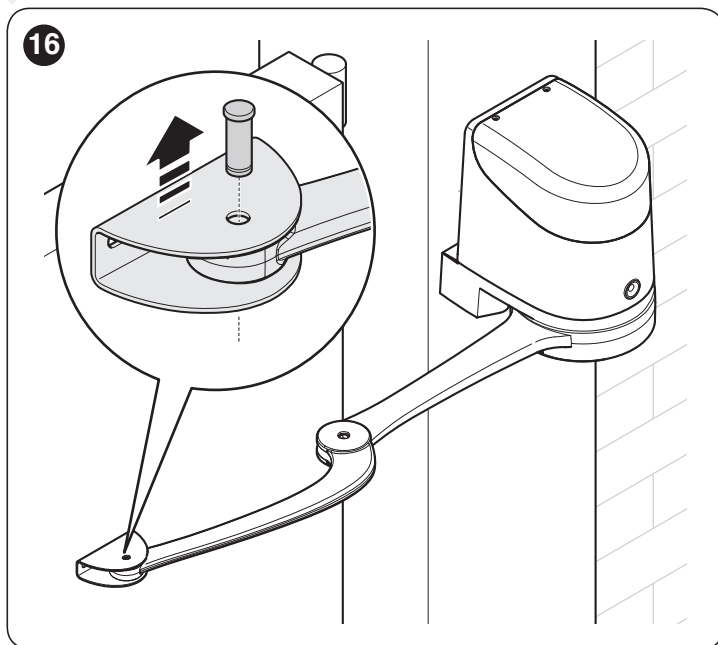
9. Ručne odblokujte pohon (pozri odstavec "Ručné odblokovanie a zablokovanie motora").
10. Určite miesto upevnenia konzoly na krídlo brány, pričom natiahnite ramená pohonu čo najviac.



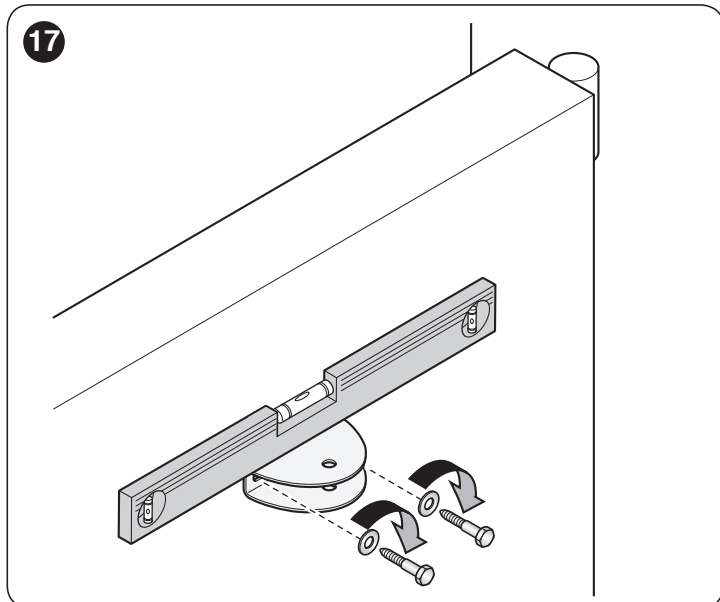
Konzolu treba umiestniť v najvzdialenejšom bode od pohonu.



11. Urobte diery v krídle.
12. Odpojte montážnu konzolu od zakriveného ramena odstránením poistného krúžku a čapu.



13. Pripevnite konzolu na krídlo brány v horizontálnej polohe pomocou vhodných skrutiek (nie sú dodané).

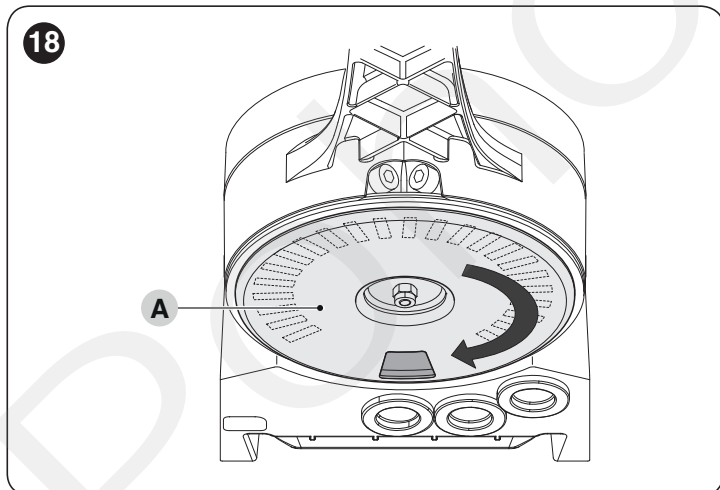


14. Znovu pripevnite rameno ku konzole pomocou práve odstráneného čapu a poistného krúžku.
15. Pred zablokovaním pohonu nastavte koncové dorazy (pozri odstavec "**Nastavenie mechanických koncových dorazov**").

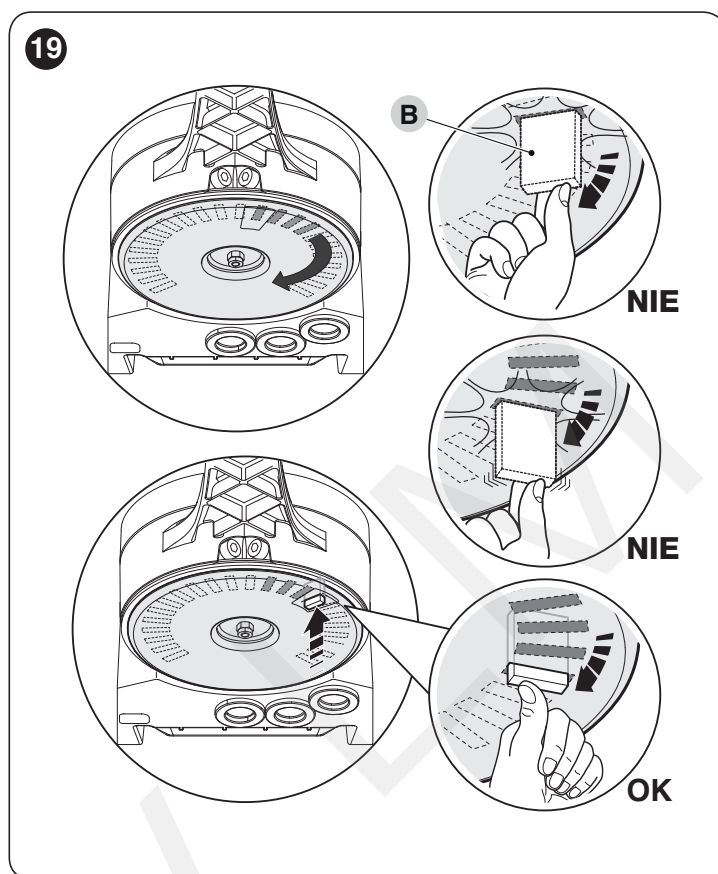
3.6 NASTAVENIE MECHANICKÝCH KONCOVÝCH DORAZOV

Pri nastavovaní mechanických koncových dorazov postupujte nasledovne:

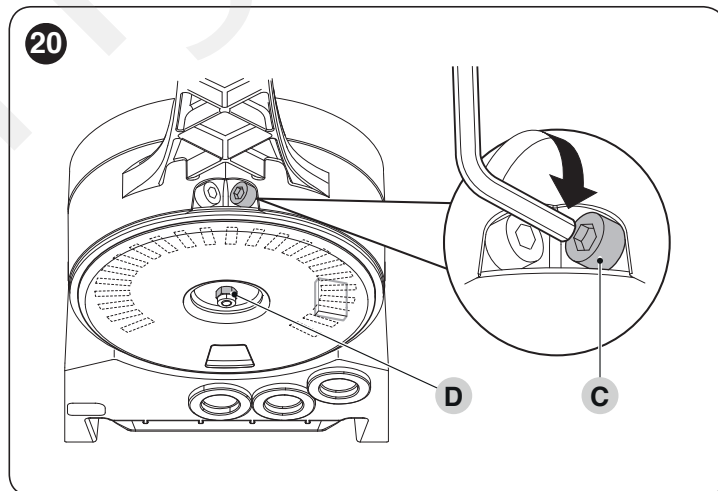
1. Odblokujte pohon pomocou príslušného kľúča (pozri odstavec "**Ručné odblokovanie a zablokovanie motora**").
2. Ručne posuňte krídlo brány do polohy maximálneho otvorenia.
3. Otáčajte plastovým diskom (A) v spodnej časti pohonu a medzeru pod ramenom posuňte do vyznačenej polohy.



4. Vložte koncový doraz (B) do prvej dostupnej polohy: skúste ho vložiť ako je nakreslené.



5. Otáčajte diskom (A) tak, aby koncový doraz nevypadol, a posuňte medzeru do polohy znázornenej na "**Obrázku 18**". Pre presnejšie nastavenie použite regulačnú skrutku (C).



✋ Ak v inštalácii nie je na zemi doraz pri zatvorení, treba zopakovať celý postup aj pre nastavenie koncového dorazu pri zatvorení.

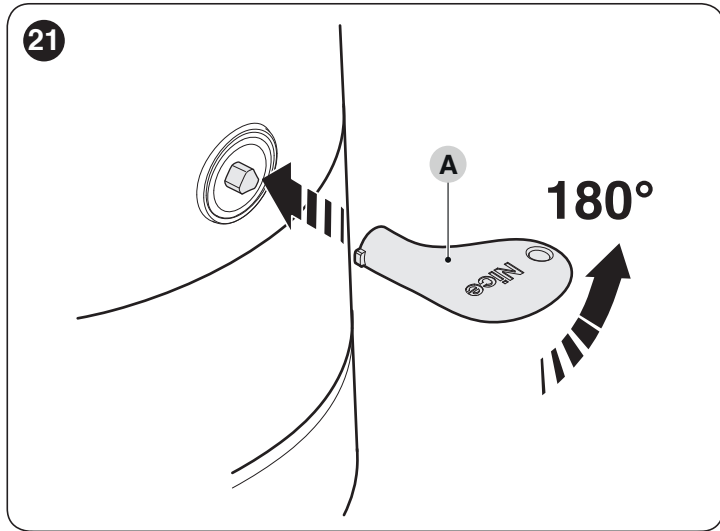
6. Úplne utiahnite upevňovaciu maticu disku (D), aby ste zabránili náhodnému otáčaniu.

3.7 RUČNÉ ODBLOKOVANIE A ZABLOKOVANIE MOTORA

Motor je vybavený mechanickým odblokovacím systémom, ktorý umožňuje ručné otváranie a zatváranie brány. Tieto manuálne činnosti by sa mali vykonávať v prípade výpadku elektrickej energie, porúch fungovania alebo počas montáže.

Pre odblokovanie:

1. Zasuňte a otočte kľúč (A) proti smeru hodinových ručičiek o 180°.



2. Teraz môžete krídlo ručne posunúť do požadovanej polohy.

Pre zablokovanie:

1. Otočte kľúč (A) v smere hodinových ručičiek o 180°.
2. Vytiahnite kľúč.

4

ELEKTRICKÉ ZAPOJENIA

4.1 VSTUPNÁ KONTROLA



Všetky elektrické zapojenia sa musia vykonávať bez prítomnosti elektrického napájania zo siete a s odpojenou núdzovou batériou (ak je inštalovaná v automatizácii).



Zapojenia môže vykonávať iba kvalifikovaný personál.

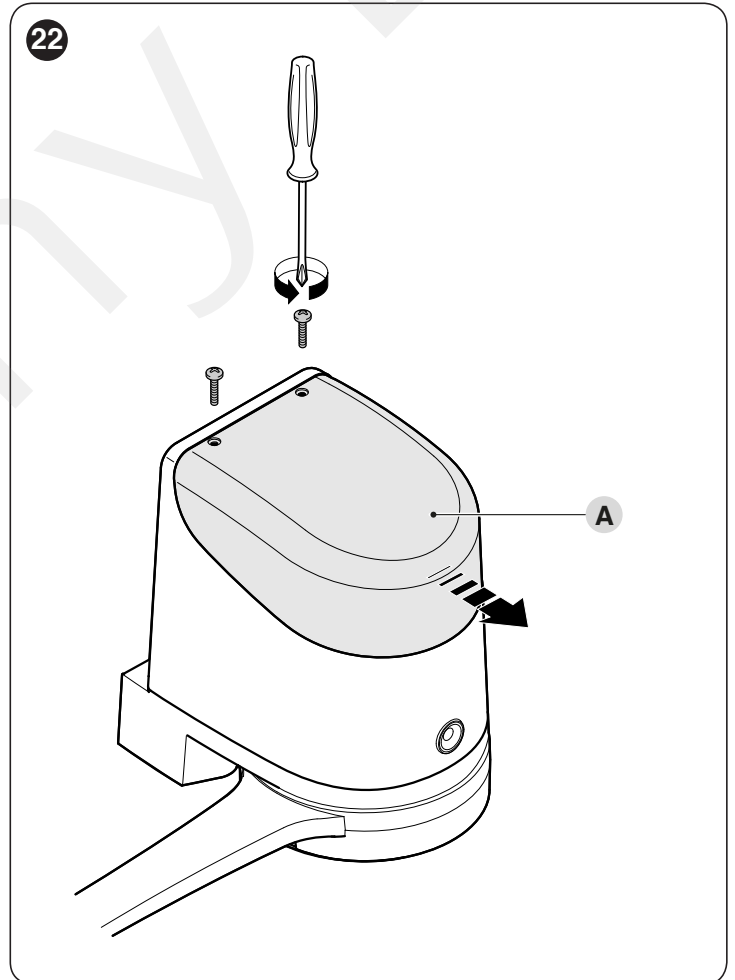


Na prívode elektrického napájania musí byť inštalované zariadenie, zabezpečujúce úplné odpojenie automatizácie od siete.

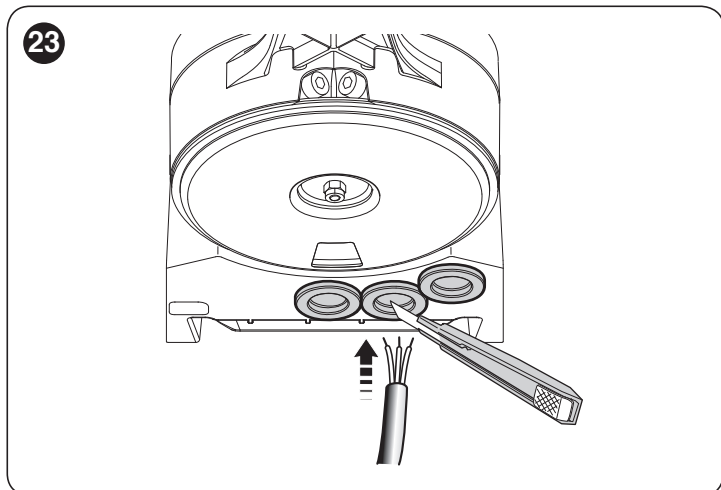
- Odpojovacie zariadenie musí mať kontakty s takou vzdialenosťou v stave otvorenia, ktorá umožní úplné odpojenie za podmienok určených kategóriou prepätia III, v súlade s pravidlami montáže.

Ak chcete vykonať elektrické zapojenia:

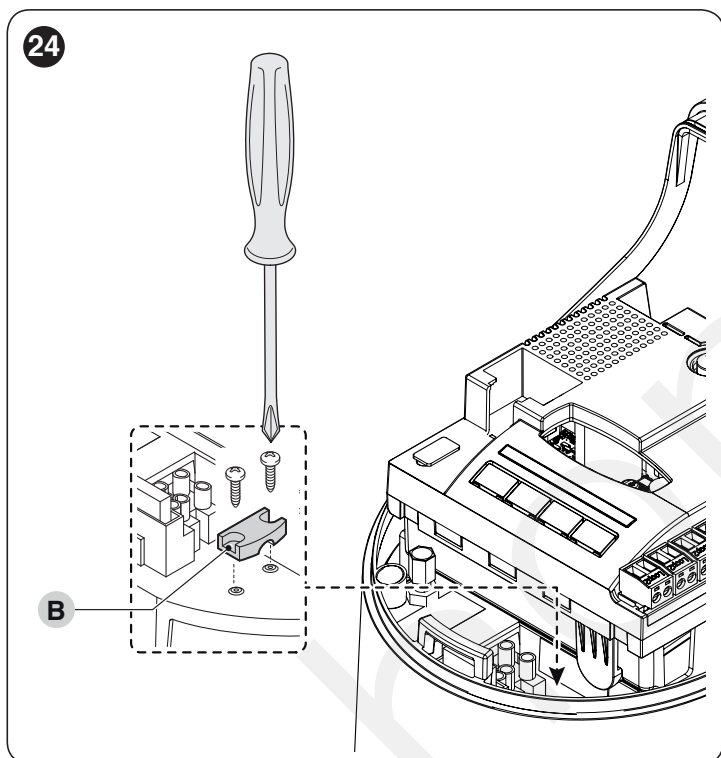
1. Otvorte kryt (A) pohonu.



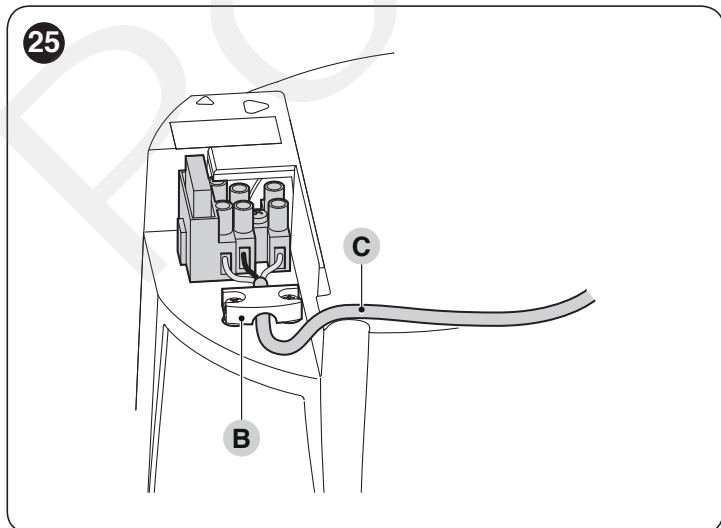
2. Pretiahnite kábel napájania a ostatné elektrické káble otvorom v spodnej časti pohonu.



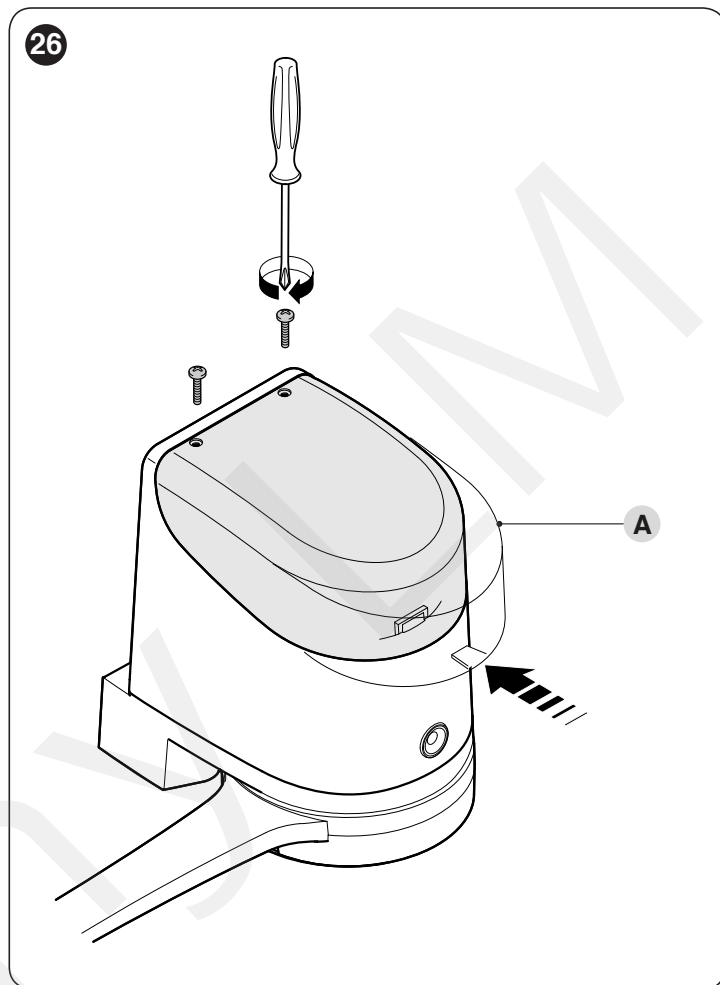
3. Ako prvý pripojte napájací kábel motora s riadiacou jednotkou **HO7124**: odskrutkujte káblu svorku (**B**).



4. Pripojte napájací kábel (**C**) a zablokujte ho káblu svorkou (**B**).

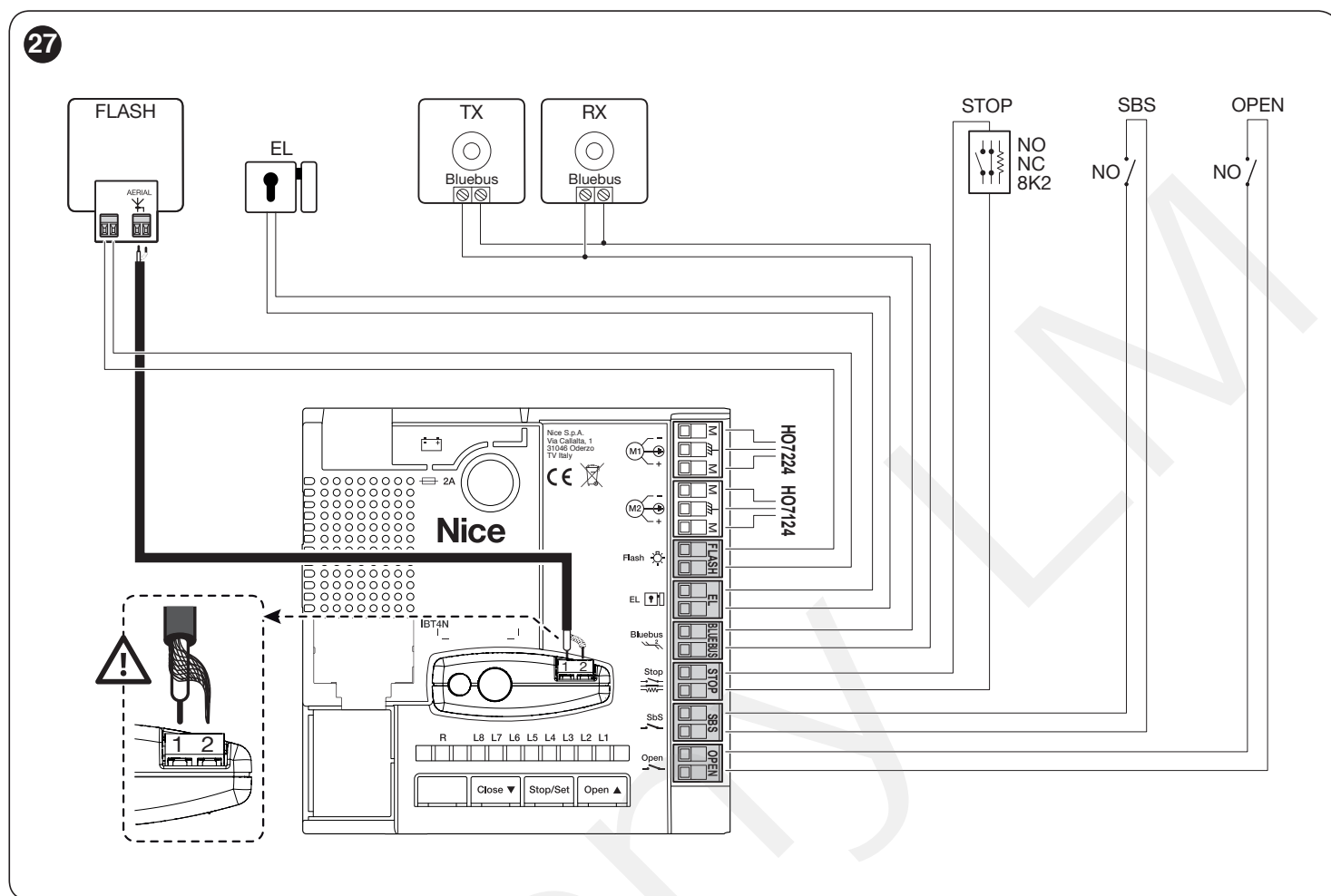


5. Rovnakým spôsobom pripojte napájací kábel k motoru bez riadiacej jednotky **HO7224**.
6. Pripojte káble ďalších prítomných zariadení podľa "Obrázku 27" a odseku "Fotobunky".
7. Zatvorte kryty pohonov.



4.2 SCHÉMA A POPIS ZAPOJENÍ

4.2.1 Schéma zapojení



4.2.2 Popis zapojení

Tabuľka 3

ELEKTRICKÉ ZAPOJENIA	
Svorka	Popis
Flash	Výstup pre maják so žiarovkou 12 V (max. 21 W) alebo maják ELDC [Poznámka 1]
EL	Výstup pre elektrozámok 12 Va (max. 15 VA) [Poznámka 1]
Bluebus	K tejto svorky sa môžu pripojiť kompatibilné zariadenia. Všetky sú prepojené paralelne iba s dvomi vodičmi, cez ktoré je dodávané elektrické napájanie a ktorými sa vysielajú signály do riadiacej jednotky. Príklad: EPMB, EDSB, ETPB Ďalšie informácie o BlueBUS nájdete v odstavci " BlueBUS ".
Stop	Vstup pre zariadenia, ktoré blokujú alebo prípadne zastavia prebiehajúci manéver. Použitím vhodných pripojení je možné na vstup zapojiť kontakty typu "Normálne zatvorené", typu "Normálne otvorené" alebo zariadenia s konštantným odporom. Ďalšie informácie o STOP nájdete v odstavci " Vstup STOP ".
Sbs	Vstup pre zariadenia, ktoré riadia pohyb v režime Krok za krokom; môžu sa pripojiť kontakty typu "Normálne otvorené".
Open	Vstup pre zariadenia, ktoré riadia pohyb čiastočného otvorenia 1; môžu sa pripojiť kontakty typu "Normálne otvorené".
M1	Výstup pre motor bez riadiacej jednotky (HO7224)
M2	Výstup pre motor s riadiacou jednotkou (HO7124)
1 - 2	Vstupy pre pripojenie antény (na prijímači OXI)

Poznámka 1 Výstupy "Flash" a "EL" môžu byť programované pre ďalšie funkcie (pozri odstavec "**Programovanie prvej úrovne (ON-OFF)**").

5 ZÁVEREČNÉ KONTROLY A SPUSTENIE

Pred začatím fázy kontroly a spustenia automatizácie sa odporúča umiestniť krídlo do polovice dráhy tak, aby sa mohlo voľne pohybovať v smere otvárania aj zatvárania.

5.1 PRIPOJENIE NAPÁJANIA

! Pripojenie napájania musí byť vykonané skúseným a kvalifikovaným personálom, s potrebnými nástrojmi a v plnom súlade s platnými zákonmi, normami a predpismi.

Ľneď po zapnutí napájania výrobku sa odporúča vykonať niekoľko jednoduchých previerok:

1. Skontrolujte, či led BlueBUS bliká pravidelne s frekvenciou jeden záblesk za sekundu.
2. Skontrolujte, či blikajú aj led na fotobunkách (tak na TX ako na RX); nie je dôležitý typ zábleskov, ten závisí od iných faktorov.
3. Skontrolujte, či maják zapojený na výstup FLASH je zhasnutý.

Ak sa tak nestane, okamžite vypnite napájanie riadiacej jednotky a dôkladne skontrolujte elektrické zapojenia.

Ďalšie informácie potrebné na hľadanie a diagnostiku porúch nájdete v odstavci "Riešenie problémov".

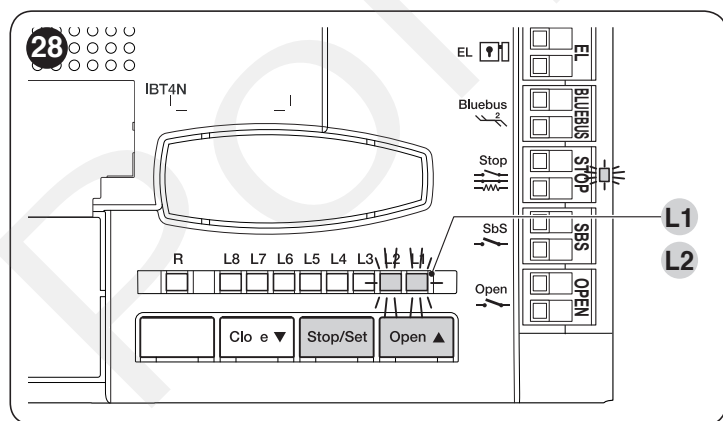
5.2 NAČÍTANIE ZARIADENÍ

Po pripojení napájania treba nechať riadiacu jednotku rozpoznať zariadenia pripojené k vstupom "BlueBUS" a "STOP". Pred touto fázou led "L1" a "L2" blikajú, čo naznačuje potrebu načítania zariadení.

! Fáza načítania sa musí vykonať aj vtedy, keď riadiaca jednotka nemá pripojené žiadne zariadenie.

Za týmto účelom:

1. Súčasne stlačte a podržte tlačidlá [Open ▲] a [Stop/Set].
2. Uvoľnite tlačidlá, keď led "L1" a "L2" začnú rýchlo blikat (približne po 3 sekundách).
3. Počkajte niekoľko sekúnd, kým riadiaca jednotka dokončí načítanie zariadení.
4. Na konci tejto fázy led "Stop" musí svietiť a led "L1" a "L2" musia zhasnúť (môžu začať blikat led "L3" a "L4").



Fáza načítania pripojených zariadení sa môže kedykoľvek zopakovať, aj po montáži, napríklad v prípade pridania ďalšieho zariadenia. Informácie o novom načítaní nájdete v odstavci "Načítanie ďalších zariadení".

5.3 NAČÍTANIE POLÔH MECHANICKÝCH DORAZOV

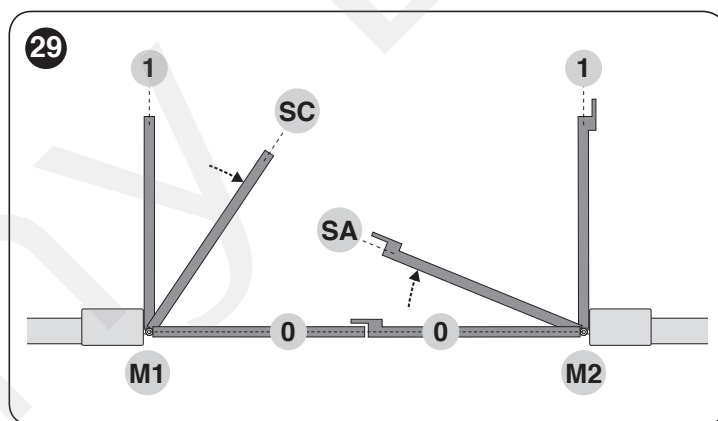
Po načítaní zariadení je potrebné vykonať načítanie polôh mechanických dorazov (maximálne otvorenie a maximálne zatvorenie). Tento postup sa môže vykonať tromi spôsobmi: **automaticky**, **manuálne** alebo **zmiešane**.

V **automatickom** režime riadiaca jednotka načíta mechanické dorazy a vypočíta najvhodnejšie posuny krídel "SA" a "SC" ("Obrázok 29").

! Pred spustením načítania v "automatickom" režime sa uistite, že sila motora je vhodná pre použitý typ pohonu (pozri odstavec "Programovanie druhej úrovne (nastaviteľné parametre) - Funkcia L5").

V **manuálnom režime** sa polohy ("Obrázok 29") programujú jedna po druhej, pričom krídla sa vždy posúvajú na požadované miesto. Požadovaná poloha sa dá určiť vďaka zábleskom jednej zo šiestich led "L1...L6" (pozri "Tabuľku 4").

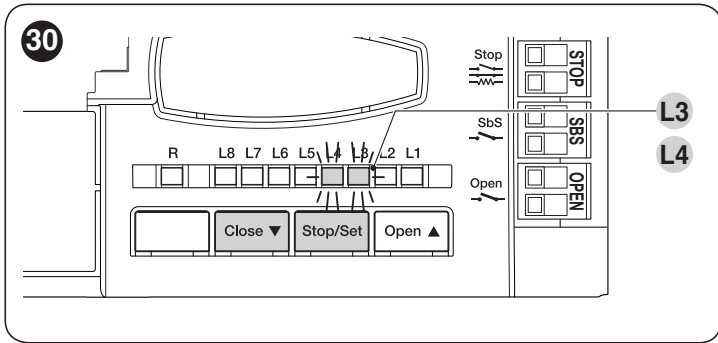
V **zmiešanom** režime môžete vykonať automatický postup a potom pomocou manuálneho postupu zmeniť jednu alebo viac polôh okrem polohy "0" a "1" ("Obrázok 29"), ktoré sú zhodné s polohami mechanických dorazov.



Tabuľka 4

PROGRAMOVANÉ POLOHY		
Poloha	Led	Popis
Poloha 0 (motor 1)	L1	Poloha maximálneho zatvorenia: keď krídlo priradené k motoru 1 narazí na mechanický doraz pri zatvorení
Poloha 0 (motor 2)	L2	Poloha maximálneho zatvorenia: keď krídlo priradené k motoru 2 narazí na mechanický doraz pri zatvorení
Poloha SA (motor 2)	L3	Poloha, z ktorej sa má začať otváranie krídla priradeného k motoru 1
Poloha SC (motor 1)	L4	Poloha, z ktorej sa má začať zatváranie krídla priradeného k motoru 2
Poloha 1 (motor 1)	L5	Poloha maximálneho otvorenia: keď krídlo priradené k motoru 1 narazí na mechanický doraz pri otvorení
Poloha 1 (motor 2)	L6	Poloha maximálneho otvorenia: keď krídlo priradené k motoru 2 narazí na mechanický doraz pri otvorení

5.3.1 Načítanie v automatickom režime



Postup pre automatické načítanie:

1. Súčasne stlačte a podržte stlačené tlačidlá [Stop/Set] a [Close ▼].
2. Uvoľnite tlačidlá, keď led "L3" a "L4" začnú rýchlo blikať (asi po 3 sekundách).
3. Skontrolujte, či automatizácia vykoná nasledovné sekvencie manévrov:
 - a. zatvorenie motora M1 až po mechanický doraz;
 - b. zatvorenie motora M2 až po mechanický doraz;
 - c. otvorenie motorov M1 a M2 až po mechanický doraz;
 - d. rýchle zatvorenie motorov M1 a M2.



Ak prvé dva manévry (a a b) nie sú "zatvorenie", ale "otvorenie", stlačte tlačidlo [Open ▲] alebo [Close ▼] na zastavenie fázy načítania. Potom na motore, ktorý vykonal otvárací manéver, prehodte ovládacie káble (mimo svorkovnice) a zopakujte postup automatického načítania.



Ak prvý manéver "zatvárania" nie je ovládaný motorom M1, stlačte tlačidlo [Open ▲] alebo [Close ▼] na zastavenie fázy načítania. Potom prehodte svorky M1 a M2 na riadiacej jednotke a zopakujte postup automatického načítania.

4. Po ukončení zatváracieho manévru (d) obidvoch motorov led "L3" a "L4" zhasnú na potvrdenie, že postup bol vykonaný správne.



Ak počas postupu automatického načítania zasiahnu fotobunky alebo zariadenie zapojené na vstup "Stop", postup sa preruší a led L1 začne blikať. V takom prípade je potrebné zopakovať postup automatického načítania.



Postup automatického načítania môžete kedykoľvek znovu vykonať, aj po dokončení montáže; napríklad po zmene polohy mechanických dorazov.

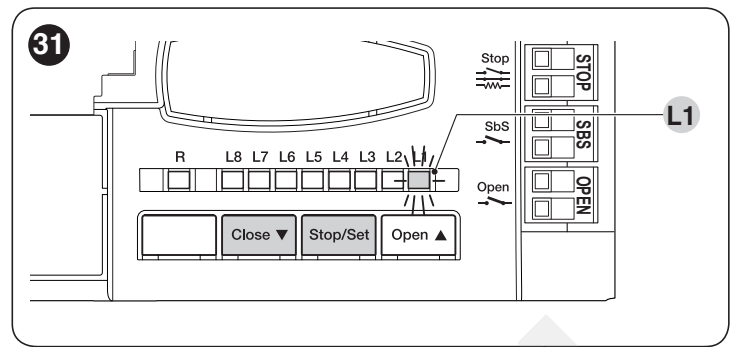
5.3.2 Načítanie v manuálnom režime



Postup načítania poskytuje čas maximálne 10 sekúnd medzi stlačením jedného a druhého tlačidla. Po uplynutí tejto doby sa postup automaticky ukončí a systém si zapamätá zmeny vykonané do tej chvíle.



Počas blikania led "L1...L6" na presun z jednej led na druhú stačí krátko stlačiť tlačidlo [Open ▲] alebo [Close ▼] (led bliká, čo ukazuje aktuálnu polohu).



Postup pre manuálne načítanie:

1. Súčasne stlačte a podržte stlačené tlačidlá [Stop/Set] a [Close ▼].
2. Uvoľnite tlačidlá, keď led "L1" začne blikať (asi po 1 sekunde).
3. Led "L1" bliká: **poloha 0 motora M1**
 - Na ovládanie a posunutie motora 1 do **polohy "0"** ("Obrázok 31"): stlačte a podržte stlačené tlačidlo [Open ▲] alebo [Close ▼]. Po dosiahnutí tejto polohy uvoľnite tlačidlo, aby sa manéver zastavil.
 - Ak chcete polohu uložiť, stlačte a podržte stlačené tlačidlo [Stop/Set] najmenej 3 sekundy, a potom ho uvoľnite (po 2 sekundách led "L1" zostane svietiť a po uvoľnení tlačidla [Stop/Set] začne blikať led "L2").
4. Led "L2" bliká: **poloha 0 motora M2**
 - Na ovládanie a posunutie motora 2 do **polohy "0"** ("Obrázok 31"): stlačte a podržte stlačené tlačidlo [Open ▲] alebo [Close ▼]. Po dosiahnutí tejto polohy uvoľnite tlačidlo, aby sa manéver zastavil.
 - Ak chcete polohu uložiť, stlačte a podržte stlačené tlačidlo [Stop/Set] najmenej 3 sekundy, a potom ho uvoľnite (po 2 sekundách led "L2" zostane svietiť a po uvoľnení tlačidla [Stop/Set] začne blikať led "L3").
5. Led "L3" bliká: **poloha SA motora M2**
 - Na ovládanie a posunutie motora 2 do **polohy "SA"** ("Obrázok 31"): stlačte a podržte stlačené tlačidlo [Open ▲] alebo [Close ▼]. Po dosiahnutí tejto polohy uvoľnite tlačidlo, aby sa manéver zastavil.
 - Ak chcete polohu uložiť, stlačte a podržte stlačené tlačidlo [Stop/Set] najmenej 3 sekundy, a potom ho uvoľnite (po 2 sekundách led "L3" zostane svietiť a po uvoľnení tlačidla [Stop/Set] začne blikať led "L4").
6. Led "L4" bliká: **poloha SC motora M1**
 - Na ovládanie a posunutie motora 1 do **polohy "SC"** ("Obrázok 31"): stlačte a podržte stlačené tlačidlo [Open ▲] alebo [Close ▼]. Po dosiahnutí tejto polohy uvoľnite tlačidlo, aby sa manéver zastavil.
 - Ak chcete polohu uložiť, stlačte a podržte stlačené tlačidlo [Stop/Set] najmenej 3 sekundy, a potom ho uvoľnite (po 2 sekundách led "L4" zostane svietiť a po uvoľnení tlačidla [Stop/Set] začne blikať led "L5").
7. Led "L5" bliká: **poloha 1 motora M1**
 - Na ovládanie a posunutie motora 1 do **polohy "1"** ("Obrázok 31"): stlačte a podržte stlačené tlačidlo [Open ▲] alebo [Close ▼]. Po dosiahnutí tejto polohy uvoľnite tlačidlo, aby sa manéver zastavil.
 - Ak chcete polohu uložiť, stlačte a podržte stlačené tlačidlo [Stop/Set] najmenej 3 sekundy, a potom ho uvoľnite (po 2 sekundách led "L5" zostane svietiť a po uvoľnení tlačidla [Stop/Set] začne blikať led "L6").
8. Led "L6" bliká: **poloha 1 motora M2**
 - Na ovládanie a posunutie motora 2 do **polohy "1"** ("Obrázok 31"): stlačte a podržte stlačené tlačidlo [Open ▲] alebo [Close ▼]. Po dosiahnutí tejto polohy uvoľnite tlačidlo, aby sa manéver zastavil.
 - Ak chcete polohu uložiť, stlačte a podržte stlačené tlačidlo [Stop/Set] najmenej 3 sekundy, a potom ho uvoľnite (po 2 sekundách led "L6" zostane svietiť až do uvoľnenia tlačidla [Stop/Set]).



V prípade inštalácie len s jedným pohonom:

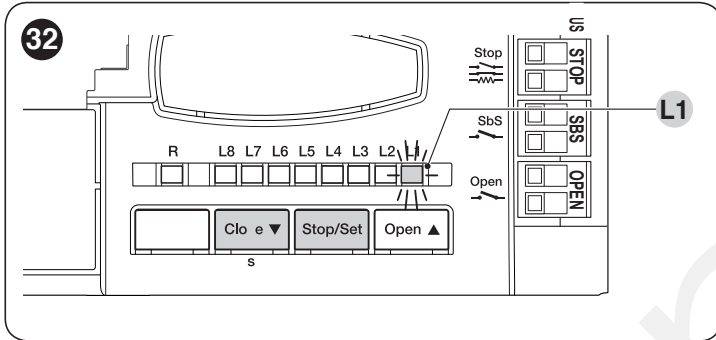
- Vykonajte vyššie uvedený postup manuálneho načítania až do bodu 2.
- Naprogramujte polohu súvisiacu s led "L1", ako je uvedené v bode 3.
- krátko stlačte tlačidlo [Open ▲] alebo [Close ▼], kým nezačne blikať led "L5".
- Naprogramujte polohu súvisiacu s led "L5", ako je uvedené v bode 7.

NEPROGRAMUJTE polohy súvisiace s led "L3" (SA motora M2) a "L4" (SC motora M1). Na presúvanie sa medzi jednotlivými polohami stačí krátke stlačenie tlačidla [Open ▲] alebo [Close ▼] tak, aby začala blikať požadovaná led.

5.3.3 Načítanie v zmiešanom režime



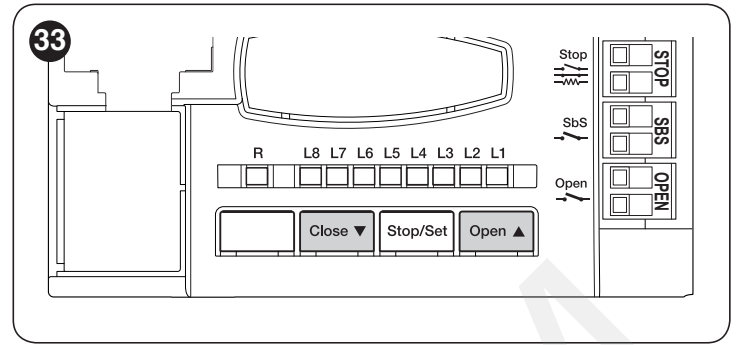
Postup načítania poskytuje čas maximálne 10 sekúnd medzi stlačením jedného a druhého tlačidla. Po uplynutí tejto doby sa postup automaticky ukončí a systém si zapamätá zmeny vykonané do tej chvíle.



Postup pre zmiešané načítanie:

1. Vykonajte postup automatického načítania, ak je uvedené v odstavci "Načítanie v automatickom režime".
2. Súčasne stlačte a podržte stlačené tlačidlá [Stop/Set] a [Close ▼].
3. Uvoľnite tlačidlá, keď led "L1" začne blikať.
4. Krátkym stlačením tlačidla [Open ▲] alebo [Close ▼] posuňte blikajúcu led (L1...L6) na polohu, ktorú chcete programovať.
5. Pre každú jednotlivú pozíciu vykonajte postup popísaný v odstavci "Načítanie v manuálnom režime".
6. Túto poslednú operáciu vykonajte pre všetky polohy, ktoré si želáte zmeniť.

5.4 KONTROLA POHYBU BRÁNY



Po ukončení fázy načítania sa odporúča prostredníctvom riadiacej jednotky vykonať niekoľko manévrov otvorenia a zatvorenia, aby sa skontroloval správny pohyb brány a odhalili prípadné vady montáže a nastavenia.

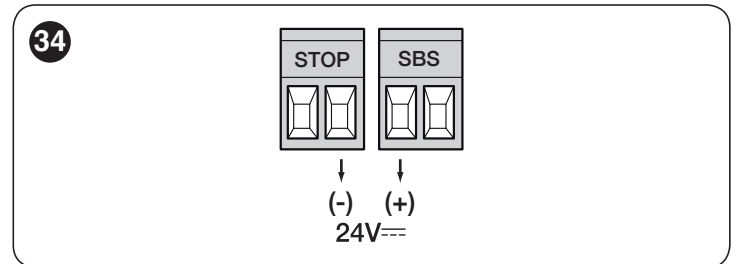
Za tým účelom:

1. Stlačte tlačidlo [Open ▲] na ovládanie manévru "Otvorenia". Skontrolujte, či počas manévru nastane fáza zrýchlenia, fáza stálej rýchlosti a fáza spomalenia. Na konci manévru sa musia krídla brány zastaviť niekoľko centimetrov pred mechanickým dorazom pri otvorení.
2. Stlačte tlačidlo [Close ▼] na ovládanie manévru "Zatvorenia". Skontrolujte, či počas manévru nastane fáza zrýchlenia, fáza stálej rýchlosti a fáza spomalenia. Na konci manévru musia byť krídla brány perfektne zatvorené na mechanickom doraze pri zatvorení.
3. Vykonajte niekoľko otváracích a zatváracích manévrov s cieľom odhalenia prípadných väd montáže a nastavenia alebo iných anomálií, ako napríklad bodov zvýšeného trenia.
4. Skontrolujte, či všetky predtým nastavené funkcie zostali načítané v riadiacej jednotke.

5.5 ZAPOJENIE ĎALŠÍCH ZARIADENÍ

Za účelom napájania externých zariadení, napríklad bezdotykového čítača transponderových kariet alebo osvetlenia kľúčového spínača, je možné odoberať energiu, ako je to znázornené na obrázku.

Napájacie napätie je 24 V_{DC} -30% ÷ +50% s maximálnym dostupným prúdom 200 mA.



Menovité napätie na svorkách "Sbs" a "STOP" je prítomná aj po aktivácii funkcie "Stand By" na riadiacej jednotke.

Toto sú najdôležitejšie fázy v realizácii automatického systému, ktorých účelom je zaručiť maximálnu bezpečnosť zariadenia. Kolaudácia môže byť použitá aj na pravidelnú kontrolu zariadení, ktoré tvoria automatizáciu.



Fázy kolaudácie a uvedenia do prevádzky musí vykonať kvalifikovaný a skúsený personál, ktorý rozhodne, aké skúšky sú potrebné v závislosti od prítomných rizík a skontroluje, či boli dodržané zákony, normy a nariadenia, obzvlášť požiadavky normy EN 12445, ktorá stanovuje skúšobné metódy previerok automatických bránových systémov.

Prídavné zariadenia podliehajú zvláštnej kolaudácii jednak kvôli ich funkčnosti, jednak kvôli správnej spolupráci s riadiacou jednotkou. Pozri návody na montáž jednotlivých zariadení.

6.1 KOLAUDÁCIA

Ak chcete vykonať kolaudáciu:

1. Skontrolujte, či bolo prísne dodržané všetko, čo je uvedené v kapitole **"VŠEOBECNÉ BEZPEČNOSTNÉ VÝSTRAHY"**.
2. Odblokujte motor, ako je popísané v odstavci **"Ručné odblokovanie a zablokovanie motora"**.
3. Skontrolujte, či je možné ručne otvárať a zatvárať bránu silou, ktorá nepresahuje 390 N (cca 40 kg).
4. Zablokujte motor.
5. Pomocou ovládacích zariadení (vysielač, ovládacie tlačidlo, kľúčový prepínač atď.) vykonajte skúšky otvorenia, zatvorenia a zastavenia brány a uistite sa, že pohyb brány zodpovedá očakávanému. Odporúča sa vykonať viaceré skúšky, aby bolo možné posúdiť pohyb brány a odhaliť prípadné vady montáže, alebo nastavenia, ako aj prítomnosť bodov nadmerného trenia.
6. Skontrolujte, jedno po druhom, správne fungovanie všetkých bezpečnostných zariadení v inštalácii (fotobunky, citlivé hrany atď.). V prípade zásahu niektorého zariadenia led **"Bluebus"** na riadiacej jednotke vydá dva rýchle záblesky na potvrdenie, že rozpoznala udalosť.
7. Ak boli nebezpečné situácie, vyvolané pohybom brány, zachránené obmedzením nárazovej sily, treba vykonať meranie sily v zmysle normy EN 12445. Prípadne ak sa ovládanie "sily motora" používa ako pomocný systém na zníženie nárazovej sily, skúšajte a nájdite nastavenie, ktoré ponúka najlepšie výsledky.

6.2 UVEDENIE DO PREVÁDZKY



Zariadenie sa môže uviesť do prevádzky až po vykonaní všetkých fáz kolaudácie s pozitívnym výsledkom.



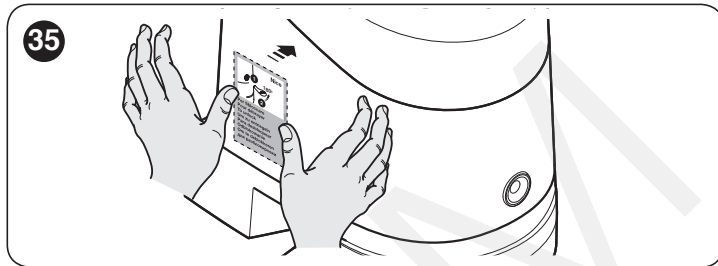
Pred uvedením automatizácie do prevádzky vhodným spôsobom informujte majiteľa o nebezpečí a prípadných zvyškových rizikách.



Je zakázané čiastočné alebo provízorne uvedenie do prevádzky.

Ak chcete zariadenie uviesť do prevádzky:

1. Pripravte technickú dokumentáciu, týkajúcu sa automatizácie, ktorá musí obsahovať tieto dokumenty: všeobecný výkres automatického systému, schému zapojenia, analýzu prítomných rizík a príslušných prijatých riešení, vyhlásenie výrobcu o zhode pre všetky použité zariadenia a vyhlásenie o zhode, ktoré vyplnil montér.
2. V blízkosti brány trvalo pripevnite štítok alebo nálepku, ktorá opisuje odblokovanie a ručný manéver ("**Obrázok 35**").



3. Pripevnite na bránu tabuľku obsahujúcu aspoň tieto údaje: typ automatizácie, meno a adresu konštruktéra (zodpovedného za "uvedenie do prevádzky"), sériové číslo, rok výroby a značku "CE".
4. Vyplňte a odovzdajte majiteľovi vyhlásenie o zhode automatizácie.
5. Vyplňte a odovzdajte majiteľovi "Návod na používanie" automatizácie.
6. Vyplňte a odovzdajte majiteľovi "Plán servisu" automatizácie, ktorý obsahuje pokyny na údržbu všetkých zariadení automatizácie.



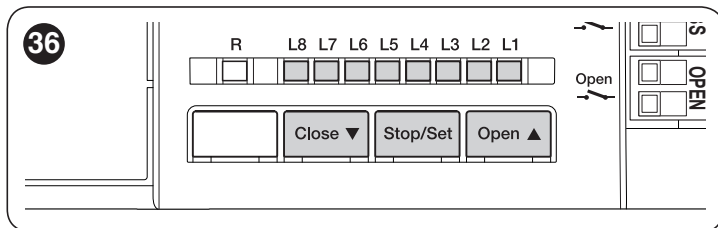
Pre všetky uvedené dokumenty poskytuje Nice prostredníctvom svojej technickej podpory: návody na montáž, pokyny a predvyplnené formuláre.

Na riadiacej jednotke sa nachádzajú 3 tlačidlá:

7

PROGRAMOVANIE

Na riadiacej jednotke sa nachádzajú 3 tlačidlá **[Open ▲]**, **[Stop/Set]** a **[Close ▼]** ("**Obrázok 36**"), ktoré sa používajú jednak na ovládanie riadiacej jednotky počas skúšobných fáz, jednak na programovanie dostupných funkcií.



Programovateľné funkcie sú dostupné na **dvoch úrovniach** a ich stav fungovania sa zobrazuje prostredníctvom ôsmich led **"L1 ... L8"** na riadiacej jednotke (led svieti = funkcia aktívna; led zhasnutá = funkcia neaktívna).

7.1 POUŽÍVANIE PROGRAMOVACÍCH TLAČIDIEL

[Open ▲]:

- Tlačidlo na ovládanie otvárania brány
- Tlačidlo výberu vo fáze programovania

[Stop/Set]:

- Tlačidlo na zastavenie manévru
- Ak je stlačené dlhšie ako 5 sekúnd, umožňuje vstúpiť do fázy programovania.

[Close ▼]

- Tlačidlo na ovládanie zatvárania brány
- Tlačidlo výberu vo fáze programovania

7.2 PROGRAMOVANIE PRVEJ ÚROVNE (ON-OFF)

Všetky funkcie prvej úrovne sú z výroby naprogramované na "OFF" (vypnuté) a môžu byť kedykoľvek zmenené. Informácie o rôznych funkciách nájdete v "Tabuľke 5".

7.2.1 Postup programovania na prvej úrovni



Programovací postup má maximálny čas 10 sekúnd medzi stlačením jedného tlačidla a druhého. Po uplynutí tejto doby sa postup automaticky ukončí a systém si zapamätá zmeny vykonané do tej chvíle.

Programovanie prvej úrovne sa vykonáva nasledovne:

1. Stlačte a podržte tlačidlo [Stop/Set] do chvíle, kým led "L1" začne blikať.
2. Uvoľnite tlačidlo [Stop/Set], keď led "L1" začne blikať.
3. Stlačte tlačidlo [Open ▲] alebo [Close ▼], aby sa zmenila poloha blikajúcej led na led predstavujúcu funkciu, ktorá má byť zmenená.
4. Stlačte tlačidlo [Stop/Set], aby sa zmenil stav funkcie:
 - krátke záblesky = OFF
 - dlhé záblesky = ON
5. Počkajte 10 sekúnd (maximálny čas) pre ukončenie programovania.



Ak chcete nastaviť iné funkcie "ON" alebo "OFF", pri vykonávaní postupu zopakujte kroky 2 a 3.

Tabuľka 5

FUNKCIE PRVEJ ÚROVNE (ON-OFF)		
Led	Funkcia	Popis
L1	Automatické zatvorenie	Funkcia AKTÍVNA: po otváracom manévri sa vykoná pauza (v trvaní naprogramovaného času pauzy), po uplynutí ktorej riadiaca jednotka automaticky aktivuje zatvárací manéver. Hodnota času pauzy je z výroby 30 sekúnd. Funkcia NEAKTÍVNA: fungovanie je typu "poloautomaticky".
L2	Zatvoriť po foto	Funkcia AKTÍVNA: správanie sa mení v závislosti od toho, či je alebo nie je aktívna funkcia "Automatické zatvorenie". Pri zapnutom "Automatickom zatvorení": ak počas otváracieho alebo zatváracieho manévru zasiahnu fotobunky (Foto alebo Foto1), čas pauzy sa skrúti na 5 s nezávisle od naprogramovaného času pauzy. Pri vypnutom "Automatickom zatvorení": ak počas zatváracieho manévru zasiahnu fotobunky (Foto alebo Foto 1), aktivuje sa "Automatické zatvorenie" s naprogramovaným časom pauzy. Funkcia NEAKTÍVNA: čas pauzy bude taký, ako bol naprogramovaný, alebo nebude automatické zatvorenie, ak funkcia nie je aktívna.
L3	Vždy zatvoriť	Funkcia AKTÍVNA: v prípade výpadku prúdu, aj chvíľkového, ak riadiaca jednotka po obnovení napájania načíta otvorenú bránu, automaticky aktivuje zatvárací manéver, ktorému predchádza 5-sekundové blikanie vopred. Funkcia NEAKTÍVNA: po obnovení elektrického napájania zostane brána na rovnakom mieste.
L4	Stand by všetko	Funkcia AKTÍVNA: po 1 minúte od ukončenia manévru riadiaca jednotka vypne výstup BlueBUS (a tým aj zariadenia), Bus T4 (a zapojené zariadenia), výstupy "Flash" a "EL", niektoré vnútorné obvody a všetky led okrem led BlueBUS, ktorá bude blikať pomalšie. Keď riadiaca jednotka dostane príkaz, obnoví plné fungovanie. Funkcia NEAKTÍVNA: nebude žiadne zníženie spotreby. Je to užitočné najmä počas fungovania s núdzovou batériou.
L5	Elektrozámok / Pomocné svetlo	Funkcia AKTÍVNA: výstup "Elektrozámok" zmení svoje fungovanie na "Pomocné svetlo". Funkcia NEAKTÍVNA: výstup funguje ako elektrozámok.
L6	Blikanie vopred	Funkcia AKTÍVNA: medzi zapnutím majáka a začiatkom manévru je možné pridať 3-sekundovú pauzu s cieľom včasného varovania pred nebezpečenstvom. Funkcia NEAKTÍVNA: signalizácia majáka sa zhoduje so začiatkom manévru.
L7	"Sbs" bude "Otvoriť" a "Open" bude "Zatvoriť"	Funkcia AKTÍVNA: dva vstupy riadiacej jednotky "Sbs" a "Open" zmena svoje fungovanie na "Otvoriť" a "Zatvoriť". Funkcia NEAKTÍVNA: dva vstupy riadiacej jednotky "Sbs" a "Open" fungujú ako "Krok-za-krokom" a "Čiastočné otvorenie 1".
L8	"Flash" alebo "Kontrolka otvorenej brány"	Funkcia AKTÍVNA: výstup riadiacej jednotky "Flash" zmení svoje fungovanie na "Kontrolku otvorenej brány". Funkcia NEAKTÍVNA: výstup riadiacej jednotky "Flash" funguje ako "Maják".



Počas normálneho fungovania led "L1 ... L8" svietia alebo nesvietia podľa stavu funkcie, ktorú reprezentujú; napríklad "L1" svietia, ak je zapnuté "Automatické zatvorenie".

7.3 PROGRAMOVANIE DRUHEJ ÚROVNE (NASTAVITELNÉ PARAMETRE)

Všetky parametre druhej úrovne sú z výroby naprogramované tak, ako je uvedené "SIVOU FARBOU" v "Tabuľke 6" a môžu byť kedykoľvek zmenené. Parametre je možné nastaviť na stupnici od 1 do 8. Hodnotu zodpovedajúcu každej led nájdete v "Tabuľke 6".

7.3.1 Postup programovania na druhej úrovni



Programovací postup má maximálny čas 10 sekúnd medzi stlačením jedného tlačidla a druhého. Po uplynutí tejto doby sa postup automaticky ukončí a systém si zapamätá zmeny vykonané do tej chvíle.

Programovanie druhej úrovne sa vykonáva nasledovne:

1. Stlačte a podržte tlačidlo [Stop/Set] do chvíle, kým led "L1" začne blikať.
2. Uvoľnite tlačidlo [Stop/Set], keď led "L1" začne blikať.
3. Stlačte tlačidlo [Open ▲] alebo [Close ▼], aby sa zmenila poloha blikajúcej led na led predstavujúcu "vstupnú led" parametra, ktorý má byť zmenený.
4. Stlačte a podržte tlačidlo [Stop/Set]. Stále so stlačeným tlačidlom [Stop/Set]:
 - počkajte približne 3 sekundy, kým sa rozsvieti led predstavujúca aktuálny stupeň parametra, ktorý má byť zmenený;
 - stlačte tlačidlo [Open ▲] alebo [Close ▼], aby sa zmenila poloha led predstavujúca hodnotu parametra
5. Uvoľnite tlačidlo [Stop/Set].
6. Počkajte 10 sekúnd (maximálny čas) pre ukončenie programovania.



Ak chcete programovať iné parametre, pri vykonávaní postupu zopakujte kroky 2 až 4.



Hodnota zvýraznená sivou farbou ("Tabuľka 6") znamená, že táto hodnota bola nastavená vo výrobe.

Tabuľka 6

FUNKCIE DRUHEJ ÚROVNE (NASTAVITELNÉ PARAMETRE)				
Vstupná led	Parameter	Led (stupeň)	Nastavená hodnota	Popis
L1	Čas pauzy	L1	5 sekúnd	Reguluje čas pauzy, t.j. čas pred automatickým zatvorením. Je účinný iba vtedy, keď je aktívne "Automatické zatvorenie".
		L2	15 sekúnd	
		L3	30 sekúnd	
		L4	45 sekúnd	
		L5	60 sekúnd	
		L6	80 sekúnd	
		L7	120 sekúnd	
		L8	180 sekúnd	
L2	Funkcia Krok-za-krokom	L1	Otvoriť – stop – zatvoriť – stop	Reguluje postupnosť príkazov priradených k vstupu "Sbs", "Otvoriť", "Zatvoriť" alebo k 1. rádiovému kanálu. [Poznámka: nastavením L4, L5, L7 a L8 sa zmení aj správanie príkazov "Otvoriť" a "Zatvoriť".]
		L2	Otvoriť – stop – zatvoriť – otvoriť	
		L3	Otvoriť – zatvoriť – otvoriť – zatvoriť	
		L4	Kondomíniové: počas otváracieho manévru príkazy "Krok-za-krokom" a "Otvoriť" nevyvolajú žiaden efekt, zatiaľ čo príkaz "Zatvoriť" spôsobí zmenu smeru pohybu, t.j. zatvorenie krídel. Ak poslaný príkaz trvá dlhšie ako 2 sekundy, bude vykonaný "Stop". Počas zatváracieho manévru príkazy "Krok-za-krokom" a "Otvoriť" vyvolajú zmenu smeru pohybu, t.j. otvorenie krídel, zatiaľ čo príkaz "Zatvoriť" nevyvolá žiaden efekt.	
		L5	Kondomíniové 2: počas otváracieho manévru príkazy "Krok-za-krokom" a "Otvoriť" nevyvolajú žiaden efekt, zatiaľ čo príkaz "Zatvoriť" spôsobí zmenu smeru pohybu, t.j. zatvorenie krídel; počas zatváracieho manévru príkazy "Krok-za-krokom" a "Otvoriť" vyvolajú zmenu smeru pohybu, t.j. otvorenie krídel, zatiaľ čo príkaz "Zatvoriť" nevyvolá žiaden efekt. Ak poslaný príkaz trvá dlhšie ako 2 sekundy, bude vykonaný "Stop".	
		L6	Krok-za-krokom 2 (menej ako 2 s bude "Čiastočné otvorenie")	
		L7	Osoba prítomná: manéver sa vykonáva iba vtedy, keď je príkaz vysielaný nepretržite; ak je príkaz prerušený, manéver sa zastaví.	
		L8	Otvorenie "poloautomaticky", zatvorenie "osoba prítomná"	
L3	Rýchlosť motora	L1	Veľmi pomaly	Reguluje rýchlosť motora počas normálneho chodu.
		L2	Pomaly	
		L3	Stredne	
		L4	Rýchlo	
		L5	Veľmi rýchlo	
		L6	Najrýchlejšie	
		L7	Otvoriť "rýchlo"; zatvoriť "pomaly"	
		L8	Otvoriť "najrýchlejšie; zatvoriť "stredne"	

FUNKCIE DRUHEJ ÚROVNE (NASTAVITELNÉ PARAMETRE)				
Vstupná led	Parameter	Led (stupeň)	Nastavená hodnota	Popis
L4	Uvoľnenie motorov po Zatvorení	L1	Žiadne uvoľnenie	Reguluje trvanie "krátkej inverzie" oboch motorov po vykonaní manévru Zatvorenia s cieľom obmedziť zvyškový konečný tlak.
		L2	Stupeň 1 - Minimálne uvoľnenie (cca 100 ms)	
		L3	Stupeň 2 - ...	
		L4	Stupeň 3 - ...	
		L5	Stupeň 4 - ...	
		L6	Stupeň 5 - ...	
		L7	Stupeň 6 - ...	
		L8	Stupeň 7 - Maximálne uvoľnenie (cca 1 s)	
L5	Sila motora	L1	Stupeň 1 - Minimálna sila	Reguluje silu obidvoch motorov.
		L2	Stupeň 2 - ...	
		L3	Stupeň 3 - ...	
		L4	Stupeň 4 - ...	
		L5	Stupeň 5 - ...	
		L6	Stupeň 6 - ...	
		L7	Stupeň 7 - ...	
		L8	Stupeň 8 - Maximálna sila	
L6	Otvorenie pre peších alebo čiastočné	L1	Pre peších 1 (otvorenie krídla M2 do 1/4 celkového otvorenia)	Reguluje typ otvorenia priradený k príkazu "Čiastočné otvorenie 1". [Poznámka: pod "minimálnym" otvorením sa rozumie menšie otvorenie medzi M1 a M2; napríklad ak M1 otvára na 90° a M2 otvára na 110°, minimálne otvorenie je 90°.]
		L2	Pre peších 2 (otvorenie krídla M2 do 1/2 celkového otvorenia)	
		L3	Pre peších 3 (otvorenie krídla M2 do 3/4 celkového otvorenia)	
		L4	Pre peších 4 (úplné otvorenie krídla M2)	
		L5	Čiastočné 1 (otvorenie oboch krídel do 1/4 "minimálneho" otvorenia)	
		L6	Čiastočné 2 (otvorenie oboch krídel do 1/2 "minimálneho" otvorenia)	
		L7	Čiastočné 3 (otvorenie oboch krídel do 3/4 "minimálneho" otvorenia)	
		L8	Čiastočné 4 (otvorenie oboch krídel rovné "minimálnemu" otvoreniu)	
L7	Výzva servisu	L1	500	Reguluje počet manévrov, po ktorých signalizuje požiadavku servisu automatizácie (pozri odstavec " Funkcia "Výzva servisu" ").
		L2	1000	
		L3	1500	
		L4	2500	
		L5	5000	
		L6	10000	
		L7	15000	
		L8	20000	
L8	Zoznam anomálií	L1	Výsledok 1. manévru (posledného)	Umožňuje skontrolovať typ anomálie, ktorá sa vyskytla počas posledných 8 manévrov (pozri odstavec " História porúch ").
		L2	Výsledok 2. manévru	
		L3	Výsledok 3. manévru	
		L4	Výsledok 4. manévru	
		L5	Výsledok 5. manévru	
		L6	Výsledok 6. manévru	
		L7	Výsledok 7. manévru	
		L8	Výsledok 8. manévru	

7.4 ŠPECIÁLNE FUNKCIE

7.4.1 Funkcia "Pohyb napriek všetkému"

Táto funkcia umožňuje fungovanie automatizácie aj vtedy, keď niektoré bezpečnostné zariadenie nefunguje správne alebo je mimo prevádzky. Je možné ovládať automatizáciu v režime "osoba prítomná", pričom postupujte nasledovným spôsobom:

1. Pošlite príkaz na aktiváciu brány (pomocou vysielачa alebo kľúčového prepínača atď.). Ak všetko funguje správne, brána sa bude pohybovať normálne; inak prejdite k bodu 2.
2. Do 3 sekúnd znova aktivujte príkaz a držte ho aktívny (stlačené tlačidlo vysielачa).
3. Asi po 2 sekundách vykoná brána požadovaný manéver v režime "osoba prítomná", t.j. bude sa pohybovať iba pri podržaní tlačidla použitého na vydanie príkazu.



Keď bezpečnostné zariadenia nefungujú, majú vydá niekoľko zábleskov na signalizáciu typu problému. Ak chcete skontrolovať typ anomálie, prečítajte si kapitolu "ČO ROBIŤ, AK... (pomoc pri riešení problémov)".

7.4.2 Funkcia "Výzva servisu"

Táto funkcia signalizuje užívateľovi potrebu vykonať servisnú kontrolu automatizácie. Počet manévrov, po ktorých nasleduje výzva, je voliteľný z 8 stupňov prostredníctvom nastavitelného parametra "Výzva servisu" (pozri odstavec "Programovanie druhej úrovne (nastaviteľné parametre)").

Potreba údržby je signalizovaná prostredníctvom žiarovky zapojenej na výstup "Flash" alebo "EL", keď je jeden z týchto výstupov programovaný cez programátor Oview ako "Kontrolka servisu" (pozri odstavec "Programovanie druhej úrovne (nastaviteľné parametre)").



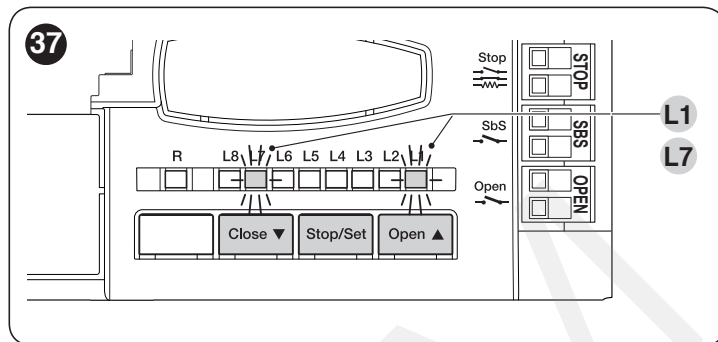
Na základe počtu manévrov, vykonaných vo vzťahu k naprogramovanému limitu, kontrolka servisu vydáva signály uvedené v "Tabuľke 7".

Tabuľka 7

VÝZVA SERVISU POMOCOU KONTROLKY SERVISU	
Počet manévrov	Signály kontrolky servisu
Menej ako 80% limitu	Svieti 2 sekundy a začiatku otváracieho manévru
Medzi 81% a 100% limitu	Bliká počas celého trvania manévru
Viac ako 100% limitu	Stále bliká

7.4.3 Kontrola počtu vykonaných manévrov

Pomocou funkcie "Výzva servisu" je možné skontrolovať počet vykonaných manévrov v percentách vo vzťahu k naprogramovanému limitu.



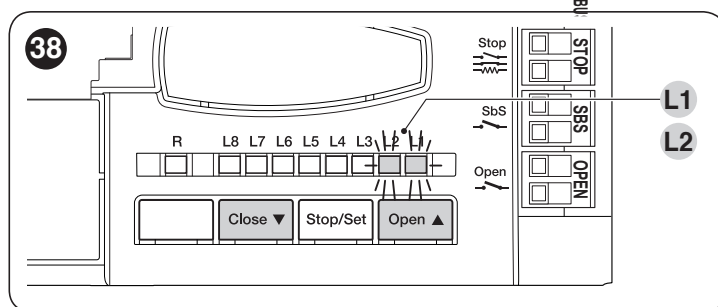
Za týmto účelom:

1. Stlačte a podržte stlačené tlačidlo [Stop/Set], kým nezačne blikáť led "L1".
2. Uvoľnite tlačidlo [Stop/Set], keď led "L1" začne blikáť.
3. Stlačte tlačidlo [Open ▲] alebo [Close ▼], aby sa zmenila poloha blikajúcej led na led "L7", t.j. "vstupnú led" parametra "Výzva servisu".
4. Stlačte a podržte stlačené tlačidlo [Stop/Set].
Stále so stlačeným tlačidlom [Stop/Set]:
 - Počkejte približne 3 sekundy, kým sa rozsvieti led, ktorá predstavuje aktuálny stupeň parametra "Výzva servisu".
 - Stlačte a hneď uvoľnite tlačidlá [Open ▲] a [Close ▼].
 - Led zodpovedajúca zvolenému stupňu vydá sériu zábleskov; počet zábleskov udáva percento vykonaných manévrov (násobok 10%) vo vzťahu k nastavenému limitu. Napríklad: keď je výzva servisu nastavená na L6, t.j. 10000, ak led vydá 4 záblesky, znamená to, že bolo dosiahnutých 40 % manévrov (čiže medzi 4000 a 4999 manévrov). Ak nebolo dosiahnutých 10 % manévrov, nenastúpi žiadne blikanie.
5. Uvoľnite tlačidlo [Stop/Set].

7.5 VYMAZANIE PAMÄTE



Nasledovný postup obnoví pôvodné hodnoty programovania vo výrobe. Všetky individuálne nastavenia budú vymazané.



Ak chcete vymazať pamäť riadiacej jednotky a obnoviť všetky výrobné nastavenia, postupujte nasledovným spôsobom:

1. Stlačte a podržte stlačené tlačidlá [Open ▲] a [Close ▼], až kým sa rozsvietia programovacie led "L1...L8" (asi po 3 sekundách).
2. Uvoľnite tlačidlá.
3. Ak bola operácia vykonaná správne, programovacie led "L1...L8" budú rýchlo blikáť 3 sekundy.



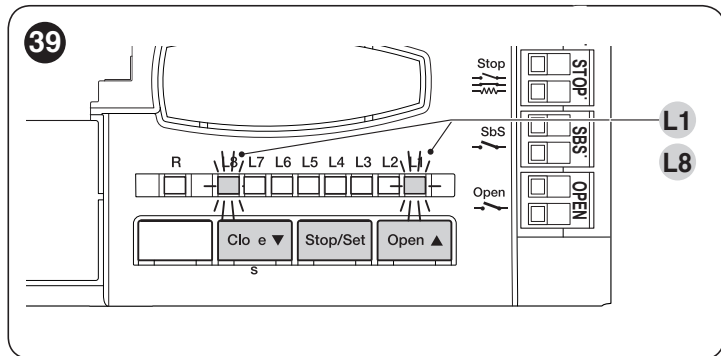
Budú vymazané: polohy mechanických dorazov, programovanie prvej a druhej úrovne.

8.1 HISTÓRIA PORÚCH

Pohon umožňuje zobrazit prípadné anomálie, ktoré sa vyskytli počas posledných 8 manévrov, napríklad prerušenie manévru v dôsledku zásahu fotobunky alebo citlivej hrany.

Ak chcete zobrazit históriu porúch:

1. Stlačte a podržte stlačené tlačidlo **[Stop/Set]**, kým nezačne blikať led "L1".
2. Uvoľnite tlačidlo **[Stop/Set]**, keď led "L1" začne blikať.



3. Stlačte tlačidlo **[Open ▲]** alebo **[Close ▼]**, aby sa zmenila poloha blikajúcej led na led "L8", t.j. "vstupnú led" parametra **"Zoznam anomálií"**.
4. Stlačte a podržte stlačené tlačidlo **[Stop/Set]**.
Stále so stlačeným tlačidlom **[Stop/Set]**:
 - Počkajte približne 3 sekundy, kým sa rozsvietia led zodpovedajúce manévrom, počas ktorých sa prejavili anomálie. Led **L1** ukazuje výsledok posledného manévru, led **L8** ukazuje výsledok ôsmeho. Ak led svieti, znamená to, že počas manévru sa vyskytli anomálie; ak je led zhasnutá, znamená to, že manéver bol vykonaný bez anomálií.
 - Stlačte tlačidlo **[Open ▲]** alebo **[Close ▼]** a vyberte želaný manéver: príslušná led vydá taký počet zábleskov, aký sa rovná počtu zábleskov normálne vydaných majákom po výskyte anomálie (pozri **"Tabuľku 8"**).
5. Uvoľnite tlačidlo **[Stop/Set]**.

8.2 SIGNALIZÁCIA POMOCOU MAJÁKA

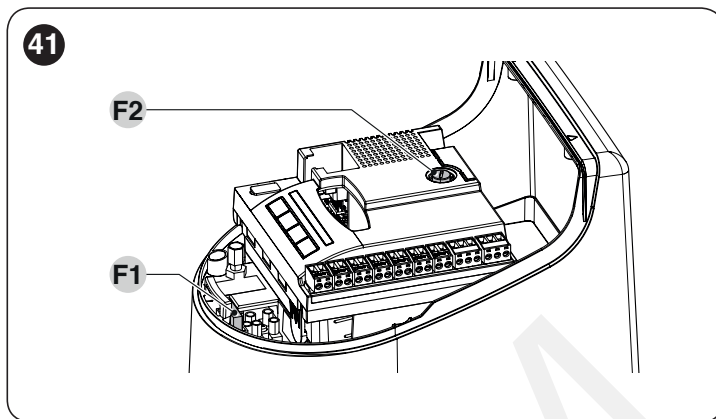
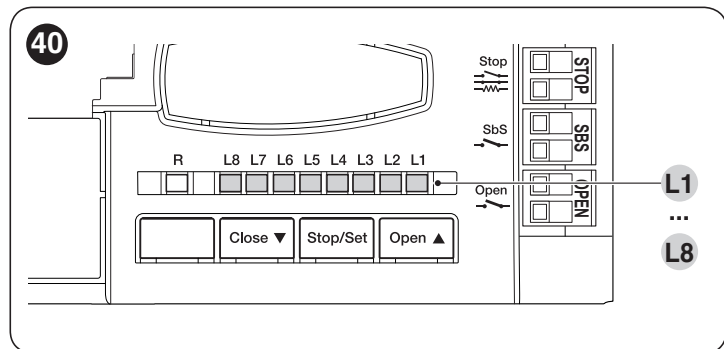
Počas pohybu brány maják zapojený na výstup FLASH bliká rýchlosťou jeden záblesk za sekundu; ak príde k poruche, vydávané záblesky sú kratšie a opakujú sa dvakrát, oddelené sekundovou pauzou.

Tabuľka 8

SIGNALIZÁCIA MAJÁKA FLASH		
Rýchle záblesky	Príčina	Činnosť
1 záblesk pauza 1 sekundu 1 záblesk	Chyba v systéme Bluebus	Na začiatku manévru neboli pri kontrole zariadení, zapojených na BLUEBUS, rozpoznané zariadenia zapamätané počas fázy načítania. Je možné, že niektoré zo zariadení je poškodené, treba ich skontrolovať a vymeniť; ak boli vykonané zmeny, treba zopakovať načítanie.
2 záblesky pauza 1 sekundu 2 záblesky	Zásah fotobunky	Na začiatku manévru jedna alebo viac fotobuniek nedávajú povolenie na pohyb; skontrolujte prekážky. Počas pohybu je to normálne, ak sa skutočne vyskytne prekážka.
3 záblesky pauza 1 sekundu 3 záblesky	Zásah obmedzovača "Sily motora"	Počas pohybu sa brána stretla so zvýšeným odporom; skontrolujte príčinu a prípadne zvýšte stupeň sily motora.
4 záblesky pauza 1 sekundu 4 záblesky	Zásah vstupu STOP	Na začiatku manévru alebo počas pohybu prišlo k zásahu vstupu STOP; skontrolujte príčinu.
5 zábleskov pauza 1 sekundu 5 zábleskov	Chyba vo vnútorných parametroch radiacej jednotky	Počkajte aspoň 30 sekúnd a potom skúste znovu zadať príkaz; ak stav pretrváva, môže ísť o vážnu poruchu a bude treba vymeniť elektronickú dosku.
6 zábleskov pauza 1 sekundu 6 zábleskov	Prekročený maximálny limit manévrov za hodinu	Počkajte niekoľko minút, kým sa obmedzovač manévrov vráti pod maximálny limit.
7 zábleskov pauza 1 sekundu 7 zábleskov	Chyba vo vnútorných elektrických obvodoch	Na niekoľko sekúnd vypnite všetky obvody napájania a potom skúste znovu zadať príkaz; ak stav pretrváva, môže ísť o vážnu poruchu a bude treba vymeniť elektronickú dosku.
8 zábleskov pauza 1 sekundu 8 zábleskov	Už bol vydaný príkaz, ktorý bráni vykonaniu ďalších príkazov	Zistite typ príkazu, ktorý je stále prítomný; napríklad to môže byť príkaz z hodín na vstupe "Otvoriť".
9 zábleskov pauza 1 sekundu 9 zábleskov	Automatizácia bola zablokovaná príkazom "Zablokovať automatizáciu"	Odblokujte automatizáciu poslaním príkazu "Odblokovať automatizáciu".

8.3 SIGNALIZÁCIA NA RIADIACEJ JEDNOTKE

Na riadiacej jednotke sa nachádza rada led, z ktorých každá môže vydávať špeciálne signály, a to tak počas normálnej prevádzky, ako aj v prípade poruchy.



Tabuľka 9

LED SVORIEK NA RIADIACEJ JEDNOTKE		
Stav	Význam	Možné riešenie
Led Bluebus		
Zhasnutá	Anomália	Skontrolujte, či je prítomné napájanie. Skontrolujte, či neprišlo k zásahu poistiek; ak áno, zistite príčinu poruchy a potom ich vymeňte za nové rovnakého typu.
Rozsvietená	Vážna anomália	Vyskytla sa vážna anomália; skúste na niekoľko sekúnd vypnúť riadiacu jednotku; ak stav pretrváva, je to porucha a bude treba vymeniť elektronickú dosku.
1 záblesk za sekundu zelená led	Všetko správne	Správne fungovanie riadiacej jednotky
2 rýchle záblesky zelená led	Nastala zmena stavu vstupov	Je to správne, ak nastane zmena stavu niektorého zo stupov: ET eĽ STOP, OPEN, 5 > AE 7Ľ zásah fotobuniiek alebo použitie rádiového vysieláča.
Séria zábleskov oddelených sekundovou pauzou, červená led	Rôzne	Pozri informácie uvedené v " Tabuľke * ".
Led STOP		
Zhasnutá	Zásah vstupu STOP	Skontrolujte zariadenia zapojené na vstup STOP.
Rozsvietená	Všetk správne	Vstup STOP aktívny
Led Sbs		
Zhasnutá	Všetko správne	Vstup Sbs neaktívny
Rozsvietená	Zásah vstupu Sbs	Je to správne, ak je skutočne aktívne zariadenie zapojené na vstup Sbs.
Led OPEN		
Zhasnutá	Všetko správne	Vstup OPEN neaktívny
Rozsvietená	Zásah vstupu OPEN	Je to správne, ak je skutočne aktívne zariadenie zapojené na vstup OPEN.
Led L1 - L2		
Pomalé záblesky	Zmena počtu zariadení zapojených na Bluebus alebo nebolo vykonané načítanie zariadenia	Vykonajte načítanie zariadení (pozri odstavec " Načítanie zariadení ").
Led L3 - L4		
Rýchle záblesky	Nikdy nebolo vykonané načítanie polôh mechanických dorazov	Vykonajte načítanie mechanických dorazov (pozri odstavec " Načítanie polôh mechanických dorazov ").
Led L5		
Pomalé záblesky	Všetko správne	Výstupu EL bola priradená iná funkcia ako "Elektrozámok" a "Pomocné svetlo".
Led L7		
Pomalé záblesky	Všetko správne	Vstupom SBS a OPEN bola priradená iná kombinácia funkcií ako "Krok-za-krokom" a "Čiastočné otvorenie 1" alebo "Otvoriť" a "Zatvoriť".
Led L8		
Pomalé záblesky	Všetko správne	Výstupu FLASH bola priradená iná funkcia ako "Maják" a "Kontrolka otvorenej brány".

9.1 PRIDANIE ALEBO ODSTRÁNENIE ZARIADENÍ

K dokončenej automatizácii je možné kedykoľvek ďalšie zariadenia alebo odstrániť niektoré z existujúcich. Najmä na "BlueBUS" a na vstup "STOP" môžu byť zapojené rôzne typy zariadení, ako je popísané v nasledovných odstavcoch.



Po pridaní alebo odstránení zariadení musíte zopakovať načítanie zariadení, ako je popísané v odstavci "Načítanie ďalších zariadení".

9.1.1 BlueBUS

BlueBUS je technológia, ktorá umožňuje vykonať pripojenie kompatibilných zariadení iba pomocou dvoch vodičov, cez ktoré sa posiela elektrické napájanie, ako aj komunikačné signály. Všetky zariadenia sú pripojené paralelne k tým istým 2 vodičom BlueBUS a bez nutnosti dodržania polarity; každé zariadenie je rozpoznávané nezávisle, pretože počas inštalácie mu je priradená jedinečná adresa.

Na BlueBUS môžu byť zapojené napríklad: fotobunky, bezpečnostné zariadenia, ovládacie tlačidlá, signalizačné kontrolky atď. Riadiaca jednotka rozpozná každé jedno pripojené zariadenie počas príslušnej fázy načítania a je schopná detekovať s vysokou presnosťou všetky možné anomálie.

Z tohto dôvodu je potrebné pri každom pridaní alebo odstránení zariadenia pripojeného k BlueBUS vykonať na riadiacej jednotke fázu načítania, ako je popísané v odstavci "Načítanie ďalších zariadení".

9.1.2 Vstup STOP

STOP je vstup, ktorý vyvolá okamžité zastavenie manévru, po ktorom nasleduje krátká zmena smeru. K tomuto vstupu môžu byť pripojené zariadenia s kontaktom normálne otvoreným "NO", normálne zatvoreným "NC" alebo zariadenia s výstupom s konštantným odporom 8,2 k Ω , ako napríklad citlivé hrany.

Rovnako ako v prípade BlueBUS riadiaca jednotka rozozná typ zariadenia zapojeného na vstup STOP počas fázy načítania (pozri odstavec "Načítanie ďalších zariadení"); každá zmena v porovnaní s načítaným stavom spôsobí vykonanie príkazu STOP. Vhodnými krokmi je možné pripojiť k vstupu STOP viac ako jedno zariadenie, dokonca aj rôznych typov:

- Ľubovoľný počet zariadení "NO" je možné pripojiť paralelne k sebe.
- Ľubovoľný počet zariadení "NC" je možné pripojiť do série k sebe.
- Dve zariadenia s výstupom s konštantným odporom 8,2 k Ω je možné pripojiť paralelne; ak sú viac ako 2 zariadenia, musia sa pripojiť "kaskádovite" s jediným konečným odporom 8,2 k Ω .
- Je možná kombinácia NO a NC cez paralelné pripojenie 2 kontaktov, pričom ku kontaktu NC treba do série pripojiť odpor 8,2 k Ω (to tiež umožňuje kombináciu 3 zariadení: NO, NC a 8,2 k Ω).

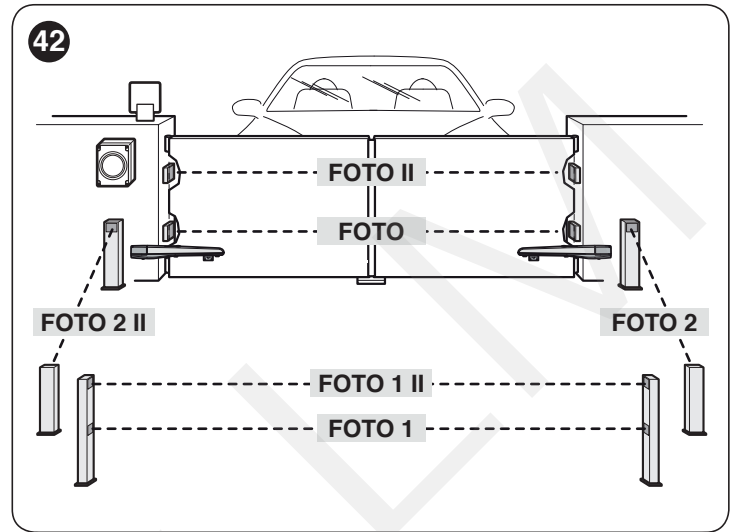


Ak sa vstup STOP používa na pripojenie zariadení s bezpečnostnými funkciami, iba zariadenia s výstupom s konštantným odporom 8,2 k Ω spĺňajú kategóriu 3 odolnosti voči poruchám podľa normy EN 13849-1.

9.1.3 Fotobunky

Ak chcete umožniť riadiacej jednotke rozpoznať zariadenia pripojené prostredníctvom systému "BlueBUS", treba vykonať ich adresovanie.

Táto operácia sa musí vykonať správnym umiestnením elektrického mostíka prítomného v každom zariadení (pozri tiež návody k jednotlivým zariadeniam). Nižšie je uvedená schéma adresovania fotobuniek na základe ich typu.



Tabuľka 10

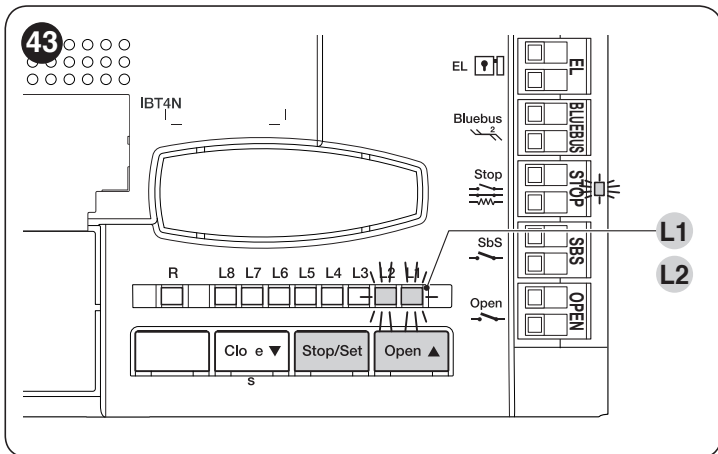
ADRESOVANIE FOTOBUNIEK	
Fotobunka	Poloha mostíkov
FOTO Vonkajšia fotobunka v. = 50 aktívna pri zatváraní (zastaví a zmení smer pohybu)	
FOTO II Vonkajšia fotobunka v. = 100 aktívna pri zatváraní (zastaví a zmení smer pohybu)	
FOTO 1 Vnútna fotobunka v. = 50 aktívna pri zatváraní (zastaví a zmení smer pohybu) aj pri otvorení (zastaví a obnoví pohyb po uvoľnení fotobunky)	
FOTO 1 II Vnútna fotobunka v. = 100 aktívna pri zatváraní (zastaví a zmení smer pohybu) aj pri otvorení (zastaví a obnoví pohyb po uvoľnení fotobunky)	
FOTO 2 Vnútna fotobunka aktívna pri otvorení (zastaví a zmení smer pohybu)	
FOTO 2 II Vnútna fotobunka aktívna pri otvorení (zastaví a zmení smer pohybu)	
FOTO 3 NEDOVOLENÁ KONFIGURÁCIA	



Po dokončení postupu inštalácie alebo po odstránení fotobuniek alebo iných zariadení je potrebné vykonať postup načítania (pozri odstavec "Načítanie zariadení").

9.1.4 Načítanie ďalších zariadení

Zvyčajne sa načítanie zariadení zapojených na "BlueBUS" a na vstup "STOP" vykonáva počas fázy montáže; po každom pridaní alebo odstránení zariadení je možné načítanie zopakovať.



Postupujte nasledovne:

1. Súčasne stlačte a podržte tlačidlá [Open ▲] a [Stop/Set].
2. Uvoľnite tlačidlá, keď led "L1" a "L2" začnú rýchlo blikať (približne po 3 sekundách).
3. Počkajte niekoľko sekúnd, kým riadiaca jednotka dokončí fázu načítania zariadení.
4. Na konci tejto fázy led "Stop" musí zostať svietiť, led "L1" a "L2" musia zhasnúť a led "L1...L8" sa rozsvietia v závislosti od stavu funkcie ON-OFF, ktorú predstavujú.



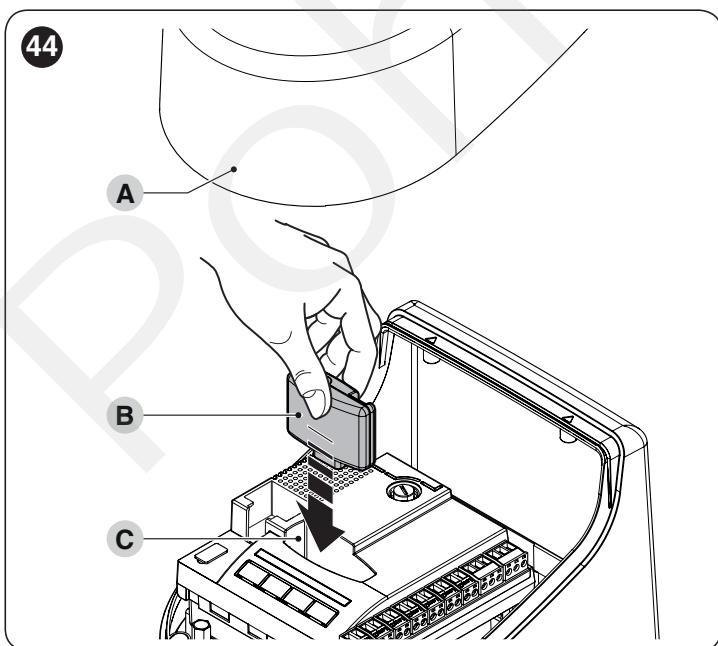
Po pridaní alebo odstránení zariadení je potrebné znovu vykonať kolaudáciu automatizácie, ako je uvedené v odstavci "Kolaudácia".

9.2 ZAPOJENIE RÁDIOVÉHO PRIJÍMAČA OXI

Riadiaca jednotka má zásuvku pre rádiový prijímač OXI (verzia so zabudovaným konektorom antény), ktorý umožňuje diaľkové ovládanie riadiacej jednotky pomocou vysieláčov, ktoré aktivujú vstupy riadiacej jednotky.

Pre inštaláciu prijímača ("Obrázok 44"):

1. Odstráňte kryt (A).
2. Zasuňte prijímač (B) do príslušnej zásuvky (C) umiestnenej na riadiacej jednotke.



V "Tabuľke 11" sú uvedené súvislosti medzi výstupom rádiového prijímača a príkazom, ktorý motor vykoná:

Tabuľka 11

OXI V REŽIME I ALEBO REŽIME II	
Výstup prijímača	Príkaz
Výstup č. 1	"Krok-za-krokom"
Výstup č. 2	"Čiastočné otvorenie 1"
Výstup č. 3	"Otvoriť"
Výstup č. 4	"Zatvoriť"

V prípade, že sa inštalovaný rádiový prijímač OXI používa v "ROZŠÍRENOM REŽIME", bude môcť posielat príkazy uvedené v "Tabuľke 12".

Tabuľka 12

OXI V ROZŠÍRENOM REŽIME II		
Č.	Príkaz	Popis
1	Krok-za-krokom	Príkaz "SbS" (Krok-za-krokom)
2	Čiastočné otvorenie 1	Príkaz "Čiastočné otvorenie 1"
3	Otvoriť	Príkaz "Otvoriť"
4	Zatvoriť	Príkaz "Zatvoriť"
5	Stop	Zastaví manéver
6	Krok-za-krokom kondomíniové	Príkaz v kondomíniovom režime
7	Krok-za-krokom s vysokou prioritou	Ovláda aj keď je automatizácia zablokovaná alebo sú aktívne príkazy
8	Čiastočné otvorenie 2	Čiastočné otvorenie (otvorenie krídla M2 do 1/2 celkového otvorenia)
9	Čiastočné otvorenie 3	Čiastočné otvorenie (otvorenie oboch krídel do 1/2 celkového otvorenia)
10	Otvoriť a zablokovať automatizáciu	Spustí otvárací manéver a po jeho dokončení zablokuje automatizáciu; riadiaca jednotka neakceptuje žiaden iný príkaz okrem "Krok-za-krokom s vysokou prioritou", "Odblokovať automatizáciu" alebo (len z Oview) príkazy: "Odblokovať a zatvoriť automatizáciu" a "Odblokovať a otvoriť automatizáciu"
11	Zatvoriť a zalokovať automatizáciu	Spustí zatvárací manéver a po jeho dokončení zablokuje automatizáciu; riadiaca jednotka neakceptuje žiaden iný príkaz okrem "Krok-za-krokom s vysokou prioritou", "Odblokovať automatizáciu" alebo (len z Oview) príkazy: "Odblokovať a zatvoriť automatizáciu" a "Odblokovať a otvoriť automatizáciu"
12	Zablokovať automatizáciu	Vyvolá zastavenie manévru a zablokovanie automatizácie; riadiaca jednotka neakceptuje žiaden iný príkaz okrem "Krok-za-krokom s vysokou prioritou", "Odblokovať automatizáciu" alebo (len z Oview) príkazy: "Odblokovať a zatvoriť automatizáciu" a "Odblokovať a otvoriť automatizáciu"
13	Odblokovať automatizáciu	Odblokuje automatizáciu a obnoví normálne fungovanie
14	On Timer Pomocné svetlo	Rozsvieti sa výstup Pomocné svetlo s časovaným vypnutím
15	On-Off Pomocné svetlo	Výstup Pomocné svetlo sa rozsvieti a zhasne v režime krok-za-krokom



Ďalšie informácie nájdete v špecifickom návode k prijímaču.

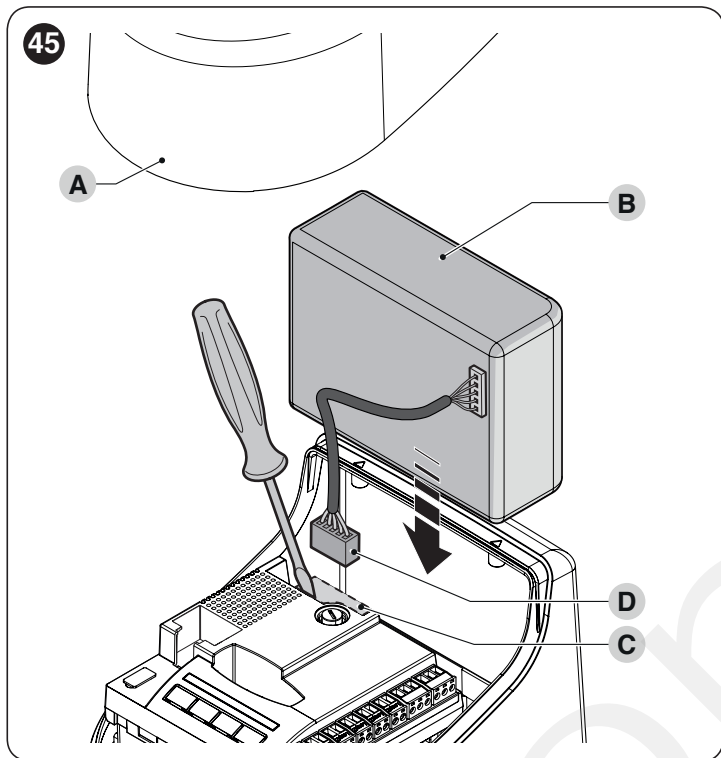
9.3 ZAPOJENIE A INŠTALÁCIA NÚDZOVEJ BATÉRIE



Elektrické zapojenie batérie do riadiacej jednotky by sa malo vykonať až po dokončení všetkých krokov montáže a programovania, pretože batéria predstavuje núdzové elektrické napájanie.

Pre inštaláciu a zapojenie batérie:

1. Odstráňte kryt (A).
2. Zasuňte batériu (B) na jej miesto.
3. Pomocou skrutkovača odstráňte plastovú ochranu (C).
4. Zasuňte príslušný konektor (D) do riadiacej jednotky.



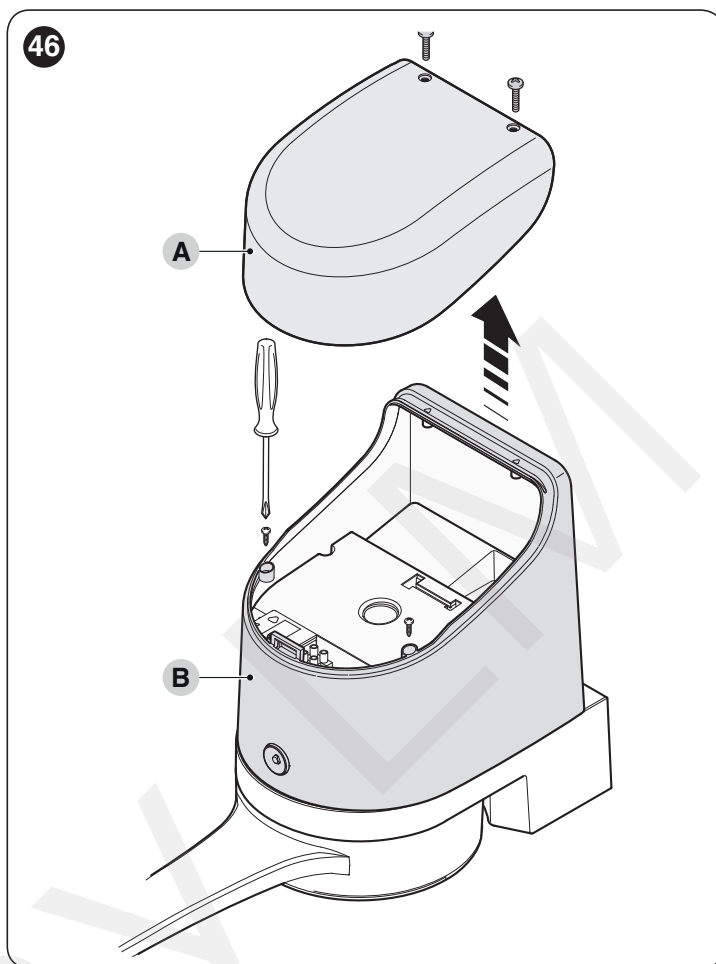
9.4 ZAPOJENIE SYSTÉMU EXTERNÉHO ODBLOKOVANIA KIO



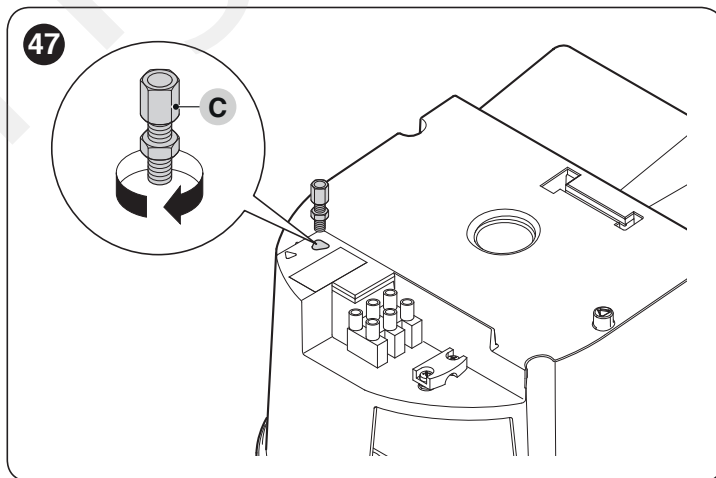
Kio musí byť pripojené k pohonu, ktorý aktivuje krídlo, ktoré štartuje ako prvé (začínajúc z polohy zatvorenej brány).

Ak chcete zapojiť externé odblokovanie, postupujte nasledovne:

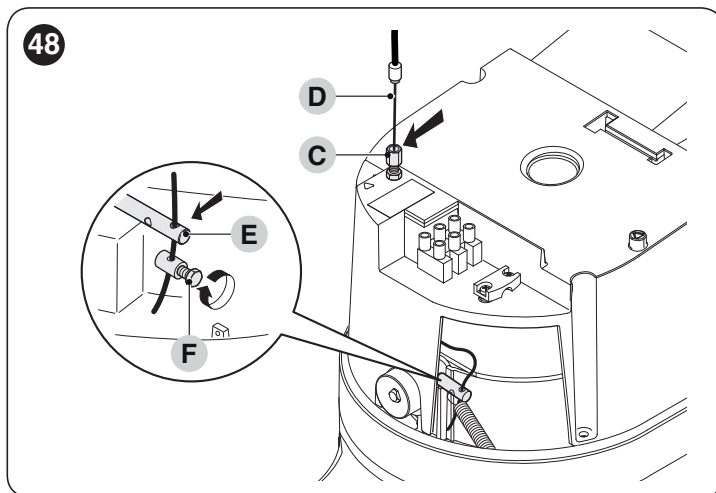
1. Demontujte kryt (A) a platové puzdro (B).



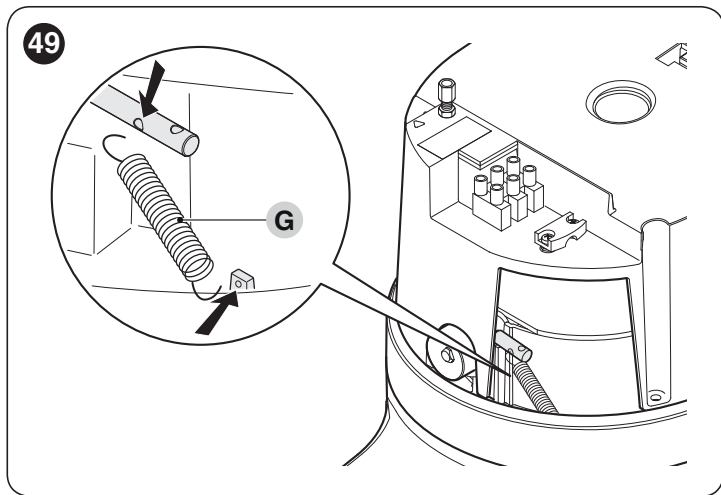
2. Zasuňte čap (C) do otvoru odblokovacieho hriadeľa.



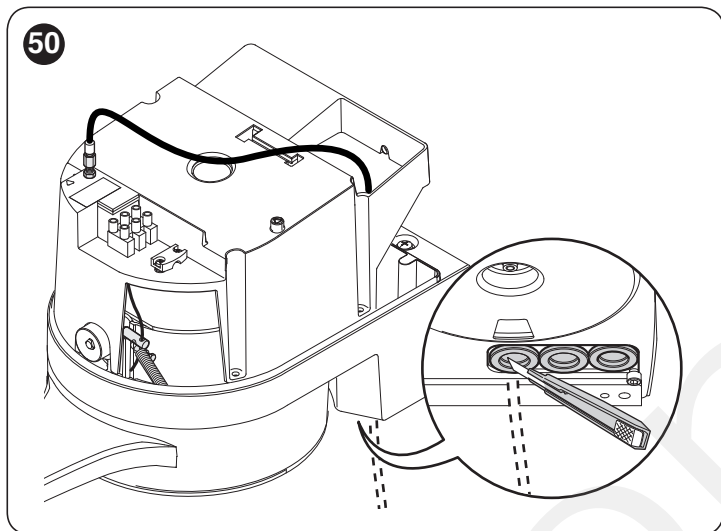
3. Vložte oceľový kábel (D) najskôr do skrutky (C), potom do príslušného otvoru (E) a potom do otvoru čapu (F).
4. Zaisťte kábel zatahnutím skrutky čapu (F).



5. Pripnite obidva konce pružiny (G).



6. Druhý koniec kábla pretiahnite cez otvor v spodnej časti pohonu.



7. Pripojte kábel ku Kio podľa pokynov v príslušnom návode na montáž.

9.5 ZAPOJENIE PROGRAMÁTORA OVIEW

K radiacej jednotke je možné pripojiť programátor "Oview". Toto zariadenie umožňuje úplné a rýchle programovanie funkcií, nastavenie parametrov, aktualizáciu firmvéru radiacej jednotky, diagnostiku pre zistenie prípadných porúch a pravidelný servis.

"Oview" umožňuje prevádzku v maximálnej vzdialenosti približne 100 m od radiacej jednotky. Ak sú v sieti 'Bus T4' zapojené viaceré radiace jednotky, pripojením "Oview" k jednej z nich je možné zobrazíť všetky radiace jednotky v sieti (maximálne 16 radiacích jednotiek).

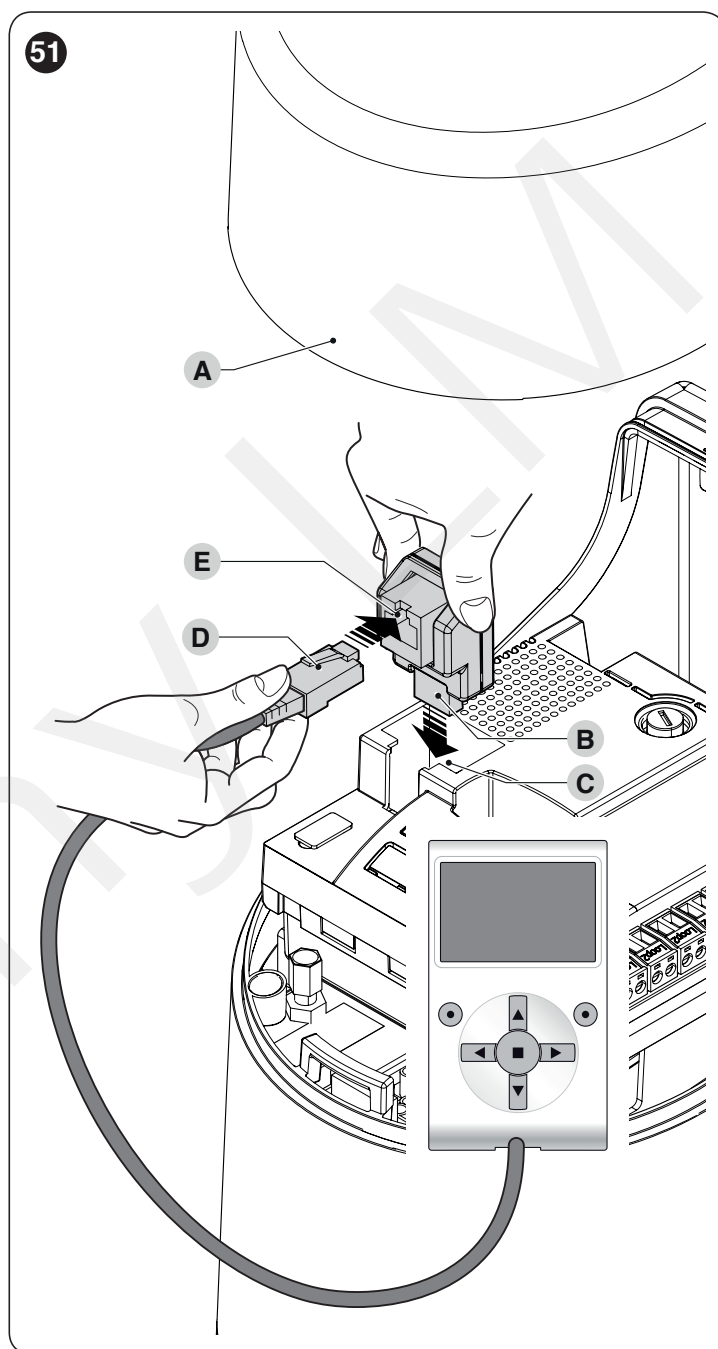
Jednotka "Oview" môže zostať pripojená k radiacej jednotke aj počas normálnej prevádzky automatizácie, čo umožňuje užívateľovi odosielať príkazy prostredníctvom špeciálneho menu.



Pred pripojením rozhrania IBT4N je potrebné vypnúť elektrické napájanie radiacej jednotky.

Pre inštaláciu rozhrania:

1. Odstráňte kryt (A).
2. Zasuňte rozhranie (B) do príslušnej zásuvky (C) umiestnenej na elektronickej doske riadiacej jednotky.
3. Zasuňte kábel (D) do príslušnej zásuvky (E) na rozhraní.



Teraz môžete znovu zapnúť napájanie radiacej jednotky.



Ďalšie informácie nájdete v návodoch k pripojeným zariadeniam.

9.6 ZAPOJENIE SYSTÉMU NA SLNEČNÚ ENERGIU SOLEMYO



Ak je automatizácia napájaná cez systém "Solemyo", NEMIE BYŤ NAPÁJANÁ súčasne aj z elektrickej siete.

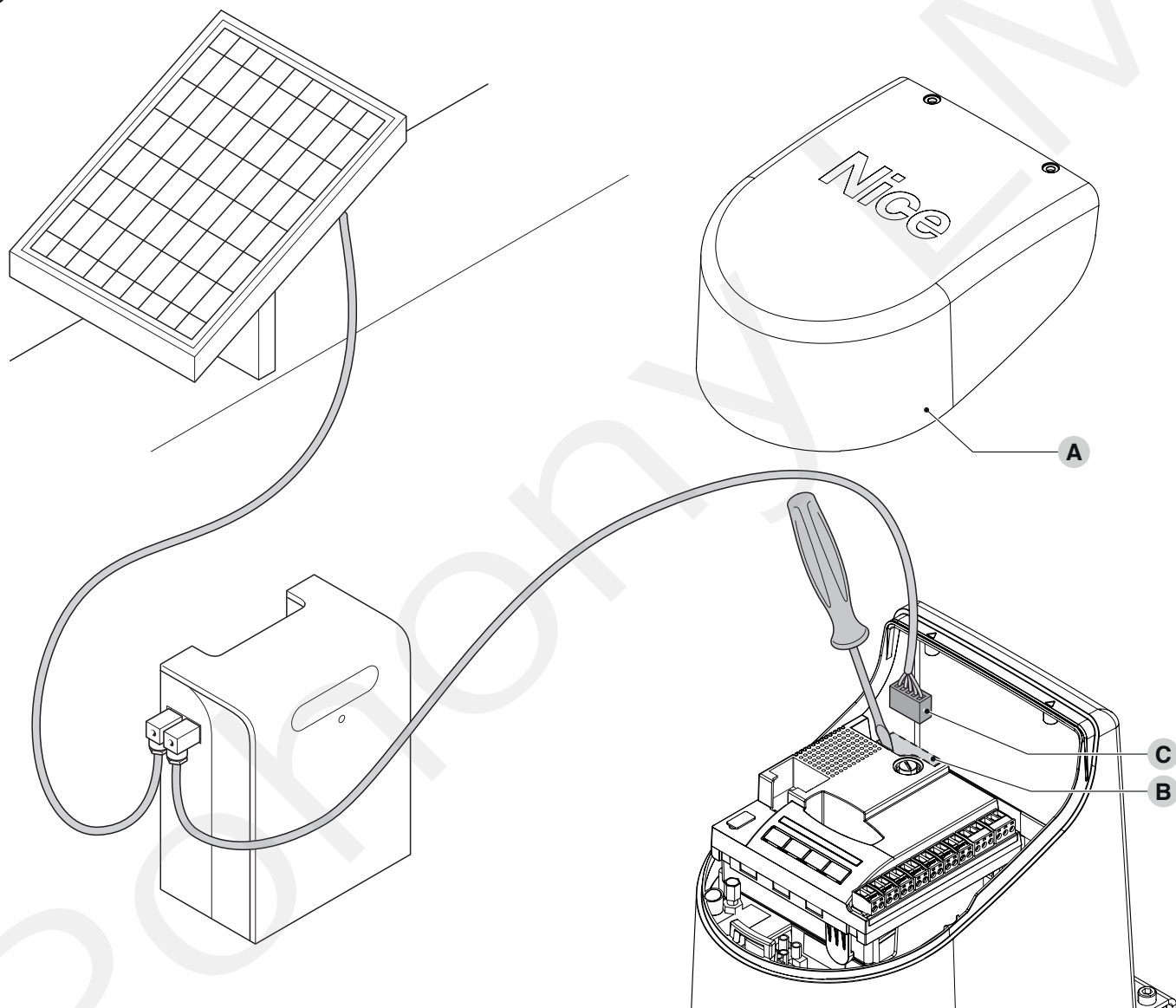


Viac informácií o systéme "Solemyo" nájdete v jeho návode.

Ak chcete vykonať zapojenie systému "Solemyo":

1. Odstráňte kryt (A).
2. Pomocou skrutkovača odstráňte plastovú ochranu (B).
3. Zasuňte príslušný konektor (C) do riadiacej jednotky.

52



10 SERVIS VÝROBKU

Na udržanie stálej úrovne bezpečnosti a zaručenie maximálnej životnosti celej automatizácie je potrebný pravidelný servis. Za týmto účelom je **HOPP** vybavený počítadlom manévrov a systémom signalizácie žiadosti o servis; pozri odstavec "**Funkcia "Výzva servisu"**".



Servisné činnosti sa musia vykonávať striktné v súlade s bezpečnostnými predpismi uvedenými v tomto návode a v súlade s platnými predpismi a normami.

Pre servis motora:

1. Programujte servis najneskôr do 6 mesiacov alebo maximálne po 20.000 manévroch od posledného servisu.
2. Odpojte všetky zdroje elektrického napájania vrátane prípadnej núdzovej batérie.
3. Skontrolujte stav opotrebenia všetkých materiálov zahrnutých do automatizácie, pričom osobitnú pozornosť venujte javom erózie alebo oxidácie konštrukčných prvkov; vymeňte časti, ktoré neposkytujú dostatočné záruky.
4. Skontrolujte stav opotrebenia pohyblivých častí a všetkých prvkov krídla; vymeňte opotrebované časti.
5. Znovu zapojte zdroje elektrického napájania a vykonajte všetky skúšky a previerky predpísané v odstavci "**Kolaudácia**".

11 LIKVIDÁCIA VÝROBKU



Tento výrobok je neoddeliteľnou súčasťou automatizácie, a preto sa musí zlikvidovať spolu s ňou.

Tak ako pre montáž, aj pre demontáž po ukončení životnosti tohto výrobku platí, že jednotlivé kroky musí vykonať kvalifikovaný personál.

Tento výrobok sa skladá z rôznych typov materiálov: niektoré sa dajú recyklovať, iné sú určené na likvidáciu. Informujte sa o systéme recyklácie alebo likvidácie v súlade s predpismi platnými vo vašej krajine pre túto kategóriu výrobkov.

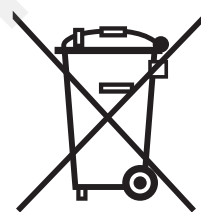


POZOR

Niektoré časti výrobku môžu obsahovať znečisťujúce alebo nebezpečné látky, ktoré ak sú rozptýlené, môžu mať nepriaznivý vplyv na životné prostredie a ľudské zdravie.



Ako znázorňuje vedľajší symbol, je zakázané vyhodiť tento výrobok do domového odpadu. Pre jeho likvidáciu preto vykonajte "separovaný zber odpadu" v súlade s metódami stanovenými v predpisoch platných vo vašej krajine, alebo vráťte výrobok predajcovi pri kúpe nového rovnocenného výrobku.



POZOR

Miestne platné predpisy môžu ukladať vysoké pokuty za nezákonnú likvidáciu tohto výrobku.



Všetky uvedené technické parametre sa vzťahujú na teplotu okolia 20°C (±5°C). Nice S.p.A. si vyhradzuje právo kedykoľvek vykonať zmeny na produkte, zaručuje však rovnakú funkčnosť a účel použitia.

Tabuľka 13

TECHNICKÉ PARAMETRE		
Popis	Parameter	
	HO7124	HO7224
Typológia	Elektromechanický prevodový pohon pre automatické brány a vráta s motorom na jednosmerný prúd, planétovou prevodovkou, mechanickým odblokovaním. Zabudovaná riadiaca jednotka a rádiový prijímač OXI.	Elektromechanický prevodový pohon pre automatické brány a vráta s motorom na jednosmerný prúd, planétovou prevodovkou, mechanickým odblokovaním.
Max. krútiaci moment pri štarte (zodpovedá schopnosti vyvinúť silu na uvedenie krídla do pohybu)	250 Nm	
Nominálny krútiaci moment (zodpovedá schopnosti vyvinúť silu na udržanie krídla v pohybe)	100 Nm	
Rýchlosť pri nominálnom krút. momente	0,13 rad/s (1,2 rpm)	
Rýchlosť naprázdno (riadiaca jednotka umožňuje naprogramovať 6 rýchlostí zodpovedajúcich cca: 100, 85, 70, 55, 45, 30%)	0,17 rad/s (1,6 rpm)	
Maximálna frekvencia cyklov fungovania (pri nomin. krút. momente)*	35 cykly/hod.	
Maximálny čas nepretržitého fungovania (pri nominálnom krút. momente)**	10 minút	
Obmedzenie použitia	Výrobok môže byť použitý na bránach s krídlom vážiacim do 250 kg a dĺžkou do 1,5 m alebo váhou do 160 kg a dĺžkou do 2,4 m	
Životnosť	Odhadovaná medzi 80.000 a 250.000 cyklov, v súlade s podmienkami uvedenými v odstavci "Životnosť výrobku"	
Napájanie HOPP	230 V~ (120 V~ pre verziu HO7124/V1) (±10%) 50/60 Hz	24 V--- (±25%)
Núdzové napájanie	Voliteľné príslušenstvo PS124	-
Napájanie so solárnymi panelmi	Príprava pre sadu SYKCE	-
Maximálny absorbovaný výkon pri nominálnom krút. momente	170 W	50 W
Maximálny výkon	280 W	100 W
Nominálny odber prúdu	0,8 A (1,6 A pre verziu HO7124/V1)	2 A
Maximálny odber prúdu	1,3 A (2,6 A pre verziu HO7124/V1)	4 A (pre maximálny čas 1 s)
Absorbovaný výkon v "Standby-všetko" s napájaním z PS124 alebo sady SYKCE (vrátane prijímača OXI)	Menej ako 100 mW	-
Výstup maják***	Jeden maják ELDC alebo ELB (žiarovka 12 Vdc, 21 W)	-
Výstup elektrozámok***	Jeden elektrozámok 12 Vac max. 15 VA	-
Výstup BLUEBUS	Jeden výstup so záťažou max. 12 jednotiek Bluebus (max. 6 párov fotobuniek EPMB + 2 páry fotobuniek EPMB adresovaných ako otváracie zariadenia + max. 4 ovládacie zariadenia EDSB alebo ETPB)	-
Vstup STOP	Pre kontakty normálne zatvorené, normálne otvorené alebo s konštantným odporom 8,2 kΩ; s automatickým načítaním (zmena voči zapamätanému stavu vyvolá príkaz STOP)	-
Vstup Sbs	Pre kontakty normálne otvorené (zatvorenie kontaktu vyvolá príkaz KROK-ZA-KROKOM)	-
Vstup OPEN	Pre kontakty normálne otvorené (zatvorenie kontaktu vyvolá príkaz ČIASTOČNÉ OTVORENIE 1)	-

TECHNICKÉ PARAMETRE		
Popis	Parameter	
	HO7124	HO7224
Rádiový prijímač	OXI (verzia so zabudovaným konektorom antény)	-
Programovateľné funkcie	8 funkcií typu ON-OFF a 8 nastaviteľných funkcií (pozri odstavec " Programovanie prvej úrovne (ON-OFF) ")	-
Funkcie s automatickým načítaním	Automatické načítanie zariadení zapojených na výstup BlueBus Automatické načítanie typu zariadenia "STOP: (kontakt NO, NC alebo konštantný odpor 8,2 kΩ) Automatické načítanie dĺžky krídel a automatický výpočet bodov spomalenia a čias-točného otvorenia Automatické načítanie fungovania s jedným alebo dvomi motormi	-
Montáž	Vertikálne, s použitím príslušnej montážnej platne	
Prevádzková teplota	-20°C ÷ 55°C (pri nízkych teplotách výkon pohonu klesá)	
Použitie v obzvlášť kyslo alebo slanom alebo potenciálne výbušnom prostredí	Nie	
Stupeň ochrany	IP 54 (con contenitore integro)	
Rozmery	180 x 252 x v. 290 mm	
Váha	9 kg	6,5 kg

* Frekvencia cyklov pri maximálnej teplote: 25 cyklov/hod.

** Maximálny čas nepretržitého cyklu pri maximálnej teplote: 8 minút

*** Výstupy "Maják" a "Elektrozámok" môže byť programované pre ďalšie funkcie (pozri odstavec "**Programovanie prvej úrovne (ON-OFF)**" alebo odstavec "**Zapojenie programátora Oview**"). Elektrické parametre výstupov sa prispôsobia na základe typu zvolenej funkcie: funkcia maják: žiarovka 12 V $\overline{=}$, 21 W max.; funkcia elektrozámok: 12 V \sim , 15 VA max.; ďalšie výstupy (všetky typy): 1 žiarovka alebo relé 24 V $\overline{=}$ (-30 a +50%), 4 W max.

Vyhlásenie o zhode EÚ**a vyhlásenie o začlenení "čiastočne skompletizovaného strojového zariadenia"**

Poznámka - Obsah tohto vyhlásenia zodpovedá obsahu oficiálneho dokladu, uloženého v sídle Nice S.p.a., a najmä jeho poslednej verzii dostupnej pred tlačou tejto príručky. Tento text bol upravený z vydavateľských dôvodov. Kópiu pôvodného vyhlásenia možno získať v Nice S.p.a. (TV), Taliansko.

Číslo: 376/HOPP**Revízia:** 5**Jazyk:** SK**Názov výrobcu:**

Nice s.p.a.

Adresa:

Via Pezza Alta 13, Z.I. Rustigné, 31046 Oderzo (TV), Taliansko

Osoba oprávnená zostaviť**technickú dokumentáciu:**

Nice s.p.a.

Typ výrobku:

Elektromechanický pohon "HOPP" so zabudovanou riadiacou jednotkou

Model / Typ:

HO7124, HO7224

Príslušenstvo:

pozri katalóg

Dolupodpísaný Roberto Griffa, ako Chief Executive Officer, vyhlasuje na vlastnú zodpovednosť, že horeuvedený výrobok spĺňa náležitosti nasledovných smerníc:

- Smernica 2014/30/EÚ (EMC) v súlade s nasledovnými harmonizovanými normami: EN 61000-6-2:2005, EN 61000-6-3:2007+A1:2011

Okrem toho výrobok spĺňa náležitosti nasledovnej smernice v súlade s požiadavkami na "čiastočne skompletizované strojové zariadenia" (Príloha II, časť 1, oddiel B):

- Smernica 2006/42/ES EURÓPSKEHO PARLAMENTU A RADY zo 17. mája 2006 o strojových zariadeniach a o zmene a doplnení smernice 95/16/ES (prepracované znenie).

Vyhlasuje sa, že príslušná technická dokumentácia bola vyplnená v súlade s prílohou VII B smernice 2006/42/ES a že boli dodržané nasledovné základné požiadavky: 1.1.1 - 1.1.2 - 1.1.3 - 1.2.1 - 1.2.6 - 1.5.1 - 1.5.2 - 1.5.5 - 1.5.6 - 1.5.7 - 1.5.8 - 1.5.10 - 1.5.11

Výrobca sa zaväzuje na základe dôvodnej žiadosti odovzdať kompetentným orgánom príslušné informácie o "čiastočne skompletizovanom strojovom zariadení", pričom sa zachová nedotknuté jeho právo na duševné vlastníctvo.

Ak je "čiastočne skompletizované strojové zariadenie" uvedené do prevádzky v európskej krajine s úradným jazykom iným, ako je ten, v ktorom je písané toto vyhlásenie, dovozca má povinnosť priložiť k tomuto vyhláseniu príslušný preklad.

Upozorňuje sa, že "čiastočne skompletizované strojové zariadenie" nesmie byť uvedené do prevádzky, až kým koncové strojové zariadenie, v ktorom je zabudované, nebolo vyhlásené zhodným s ustanoveniami smernice 2006/42/ES.

Výrobok navyše spĺňa požiadavky nasledovných noriem:

EN 60335-1:2012+A11:2014, EN 62233:2008, EN 60335-2-103:2015

Oderzo, 05/09/2017

Ing. Roberto Griffa
(Chief Executive Officer)



POZNÁMKY

Handwriting practice lines consisting of 20 horizontal dashed lines.

Poznámky LLM

Pred prvým použitím automatizácie požiadajte montéra o vysvetlenie, aké nebezpečenstvá sa môžu vyskytnúť počas používania brány a venujte niekoľko minút čítaniu tohto návodu na používanie.

Návod si uschovajte pre neskoršiu konzultáciu a odovzdajte ho prípadnému novému majiteľovi automatizácie.



POZOR!

Vaše zariadenie je stroj, ktorý verne vykonáva vaše príkazy. Nedbanlivé a nesprávne používanie môže byť nebezpečné:

- Neuvádzajte automatizáciu do pohybu, ak sú v jej okolí osoby, zvieratá alebo veci.
- Je zakázané dotýkať sa častí automatizácie, keď je brána v pohybe.
- Fotobunky nie sú bezpečnostné zariadenia, ale iba pomocné zariadenia pre bezpečnosť. Sú vyrobené s vysoko spoľahlivou technológiou, ale za extrémnych podmienok môžu zlyhať alebo sa môžu poškodiť a v niektorých prípadoch toto poškodenie nemusí byť hneď zjavné. Z tohto dôvodu sa pri používaní automatizácie musia dodržiavať všetky pokyny uvedené v tomto návode.
- Pravidelne kontrolujte správne fungovanie fotobuniek.



JE PRÍSNE ZAKÁZANÉ prechádzať cez bránu počas jej zatvárania! Prejazd je dovolený len vtedy, keď je brána úplne otvorená a nehybná.



DETI

Automatické zariadenie zaručuje vysoký stupeň bezpečnosti. Svojimi detekčnými systémami riadi a zaručuje jeho pohyb v prítomnosti osôb alebo vecí. Napriek tomu nedovoľte deťom hrať sa v blízkosti automatizácie a aby sa predišlo jej náhodnému spusteniu, nenechávajte diaľkové ovládače v dosahu detí. Automatizácia nie je hračka!

Výrobok nie je určený na použitie osobami (vrátane detí) s obmedzenými fyzickými, zmyslovými alebo duševnými schopnosťami, ani osobami bez primeraných skúseností a znalostí, pokiaľ nie sú pod dohľadom osôb zodpovedných za ich bezpečnosť a neboli týmito osobami vyškolené v otázke používania tohto výrobku.

Anomálie: ak si všimnete akékoľvek anomálie automatizácie, vypnite elektrické napájanie zariadenia a vykonajte ručné odblokovanie motora (pozri pokyny na konci kapitoly) pre ručnú obsluhu brány. Nevykonávajte žiadne opravy sami, ale požiadajte o pomoc dôveryhodného montéra.



Nevykonávajte zmeny v inštalácii a parametroch programovania a nastavenia riadiacej jednotky: tieto činnosti musí vykonať montér.

Poškodenie alebo prerušenie napájania: počas čakania na pomoc montéra alebo návrat elektrickej energie, automatizácia môže byť používaná aj vtedy, ak nie je vybavená núdzovou batériou. V takom prípade musíte ručne odblokovať motor (pozri pokyny na konci kapitoly) a ručne posúvať krídlo brány.

Nefunkčné bezpečnostné zariadenia: fungovanie automatizácie je možné, aj keď niektoré bezpečnostné zariadenie nefunguje správne alebo je pokazené. Bránu je možné ovládať v režime "**Osoba prítomná**", a to nasledovným spôsobom:

1. Pošlite príkaz na spustenie brány pomocou vysielача alebo kľúčového prepínača a pod. Ak všetko funguje správne, brána bude fungovať normálne, inak maják niekoľkokrát zabliká a manéver sa nespustí (počet zábleskov závisí od príčiny, pre ktorú sa manéver nemôže začať).
2. V takom prípade do 3 sekúnd znovu aktivujte príkaz - stlačte a podržte stlačené tlačidlo vysielача.
3. Približne po 2 sekundách brána vykoná požadovaný manéver v režime "**Osoba prítomná**", t.j. bude sa pohybovať iba dovtedy, kým bude stlačené tlačidlo použité na vydanie príkazu.



Ak bezpečnostné zariadenia nefungujú, odporúčame vám dať automatizáciu čím skôr opraviť kvalifikovanému technikovi.

Kolaudácia, pravidelný servis a prípadné opravy musia byť zadokumentované osobou, ktorá ich vykonáva a doklady musia byť uschované u majiteľa zariadenia. Jediné činnosti, ktoré môže používateľ pravidelne vykonávať, sú čistenie sklíčok fotobuniek (používajte mäkkú a mierne navlhčenú handričku) a odstránenie prípadných listov alebo kamienkov, ktoré by mohli byť prekážkou počas prevádzky automatizácie.



Používateľ automatizácie musí pred vykonaním akejkoľvek údržby ručne odblokovať motor, aby sa zabránilo neočakávanému náhodnému spusteniu brány (pozri pokyny na konci kapitoly).

Servis: na udržanie konštatnej úrovne bezpečnosti a zaručenie maximálnej životnosti celej automatizácie je potrebný pravidelný servis (najmenej každých 6 mesiacov).



Všetky kontroly, servisné práce alebo opravy smie vykonávať iba špecializovaný personál.

Likvidácia: po uplynutí doby používania automatizácie sa uistite, že demontáž a likvidáciu vykoná kvalifikovaný personál a že materiály budú recyklované alebo zlikvidované v súlade s platnými predpismi.

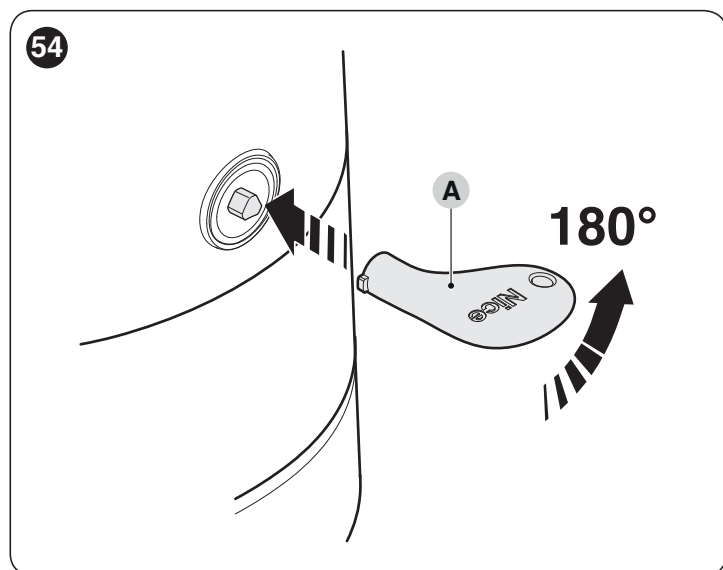
Výmena batérie ovládača: ak sa vám zdá, že diaľkový ovládač po čase funguje horšie alebo prestal úplne fungovať, príčinou môže byť jednoducho vybitá batéria (v závislosti od intenzity používania batéria vydrží niekoľko mesiacov až viac ako rok). Prejaví sa to tak, že kontrolka potvrdzujúca prenos informácií na vysielачi sa nerozsvieti, je slabá alebo sa rozsvieti len nakrátko. Predtým, ako sa obrátite na montéra, skúste vymeniť batériu za inú, vybrať z akéhokoľvek funkčného vysielача: ak bola príčinou poruchy batéria, stačí ju nahradiť novou rovnakého typu.

Odblokovanie a ručný pohyb



Odblokovanie sa môže vykonať, iba keď je brána zastavená a nehybná.

1. Zasuňte a otočte kľúč (A) proti smeru hodinových ručičiek o 180°.



2. Teraz môžete ručne pohybovať krídlom.

Pre zablokovanie pohonu:

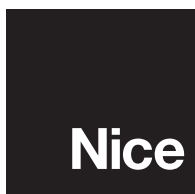
1. Otočte kľúč (A) v smere hodinových ručičiek o 180°.
2. Vytiahnite kľúč.

POZNÁMKY

Handwriting practice lines consisting of 20 horizontal dashed lines.

Poznámký LM

Pohony LLM



Nice SpA
Via Callata, 1
31046 Oderzo TV Italy
info@niceforyou.com

www.niceforyou.com

IDV0657A00SK_31-01-2019